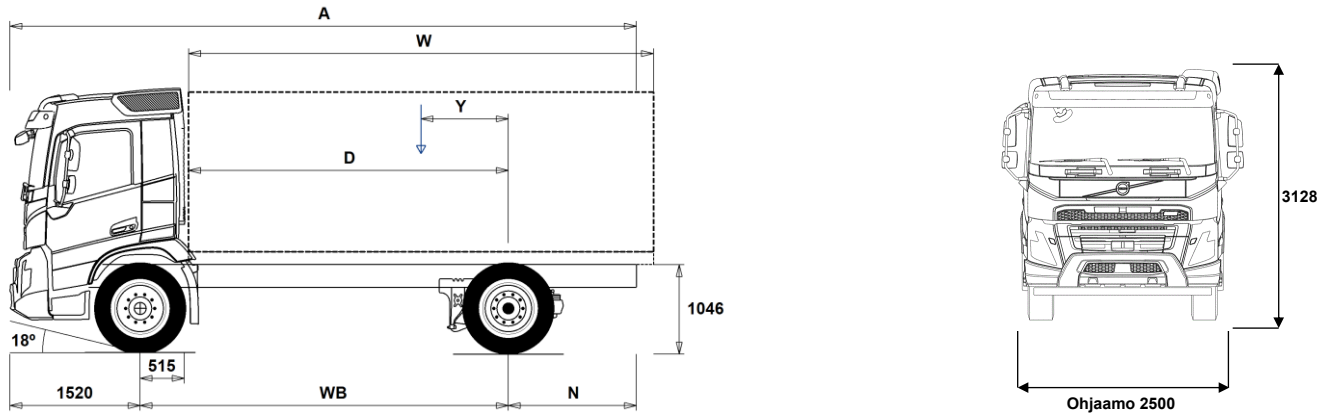


MALLISTO

FMX D13 4x2, Rigid, Ilmajousitus FMX 42R 3A



Alustan mitat [mm]

WB Akseliväli	3400	3700	4000	4300	4600	4900	5200	5600	6000	6300	6500	6700
A Alustan kokonaispituus	6815	7265	7665	8165	8665	9115	9615	10215	10815	11365	11715	11965
D Taka-akselin keskeltä kuormakorin etureunaan	2835	3135	3435	3735	4035	4335	4635	5035	5435	5735	5935	6135
N Takaylitys ROH (Min.)	795	795	795	795	795	795	1395	1395	1395	1395	1395	1395
N Takaylitys ROH (Max.)	1895	2045	2145	2345	2545	2695	2895	3095	3295	3545	3695	3745
Y Kuorman painopiste (Min.)	770	842	912	984	1056	1128	1200	1295	1387	1454	1507	1550
Y Kuorman painopiste (Max.)	770	842	912	984	1056	1128	1200	1295	1387	1454	1507	1550
W Kuormakorin pituus (Min.)	4129	4584	5044	5500	5956	6412	6869	7480	8095	8560	8854	9168
W Kuormakorin pituus (Max.)	4129	4584	5044	5500	5956	6412	6869	7480	8095	8560	8854	9168

Alustan massa [kg]

Etuakseli	4715	4705	4705	4705	4705	4700	4705	4710	4720	4750	4730	4745
Taka-akseli	1785	1825	1865	1910	1950	1980	2025	2060	2105	2180	2175	2195
Alustan paino	6500	6530	6570	6615	6655	6680	6730	6770	6825	6930	6905	6940
Kantavuus (sisältää päällirakenteen, polttoaineen, kuljettajan jne)	14500	14470	14430	14385	14345	14320	14270	14230	14175	14070	14095	14060

Kääntöympyrä [mm]

Kääntöympyrän halkaisija,renkaasta	12400	13400	14300	15200	16100	17000	17900	19200	20400	21300	21900	22500
Kääntöympyrän halkaisija,puskurista	13900	14800	15800	16700	17600	18500	19400	20700	21900	22800	23400	24000

Sallitut massa [kg]

Ajoneuvon kokonaismassa	21000
Yhdistelmän kokonaismassa	44000
Etuakseli	8000
Taka-akseli	13000

Tekninen

21000
44000
8000
13000

Tärkeät huomautukset

Alustan mitat

Ohjaamon korkeus: +328 mm lisää CAB-HSLP, -262 mm lisää CAB-LDAY, -262 mm lisää CAB-LSLP, +16 mm lisää CAB-SLP.

Mitta etuakselista ohjaamon takaseinään: +431 mm lisää CAB-HSLP ja CAB-SLP, -69 mm lisää CAB-LDAY, +425 mm lisää CAB-LSLP.

D-mitta sisältäen etuväliin 50 mm ja tasakuorma-autolle lisää apurunko 100 mm.

Korkeus voi vaihdella ± 20 mm lehtijousille ja ± 10 mm ilmajousitetulle.

Kaikki mitat ovat kuormaamattomalle alustalle ja teliakselit alhaalla. Chassis height used: CHH-HIGH.

Takaylitys käytetään auton painolaskelmaan on maksimi takaylitys (N Max.) valitaan akseliväliin yhteydessä.

Height change when chassis height CHH-MED,FRAME266: 0 mm.

Massat ja mitat perustuvat seuraaviin renkaisiin:

Etuakselin renkaat: 315/80R22.5

Vetoakselin renkaat: 315/80R22.5

Alustan massoihin sisältyy öljyt, vesi, AdBlue, polttoainemäärä 0 litroissa ja ilman kuljettajaa. Alustan paino voi vaihdella ± 3%.

Kääntösäteet on teoreettisesti laskettu.

Lakisääteiset massat voivat vaihdella maakohtaisesti.

Tarkempia painotietoja varten käyttäkää WIS ohjelmaa lähimmän piirimyyjän luonna.

Älä käytä tätä piirustusta kuormakorin mitoittamiseen, vaan Volvon korirakenteen ohjetta ja alustapiirustusta FMX42R3A.

MALLISTO

FMX D13 4x2, Rigid, Ilmajousitus FMX 42R 3A

Auton käyttö

- RC-ROUGH** Ajo-olosuhteet, maantie/maasto, <5% maastoajoa
- RC-SMOOTH** Ajo-olosuhteet, maantieajoa, >95% ajoajasta maanteillä
- GARB-PRE** Alustan valmius, jäteauto
- TIPP-PRE** Alustan valmius, kippiauto
- UNIFORM** Alustan valmius, vakio

Peruskomponentit

- CHH-HIGH** Alustan korkeus, korkea
- CHH-MED** Alustan korkeus, medium
- CHH-XHIG** Alustan korkeus, X-korkea
- RAD-G2** Takailmajousitus - 1 akseli, josta 1 vetävä akseli, korkea maanvara
- RAD-GR** Takailmajousitus - 1 akseli, josta 1 vetävä akseli
- CDCOPREP**
- FMX-CREW**
- FMX-DAY6** Päiväohjaamo FMX
- FMX-HSL6** Korkea makuuohjaamo FMX (Globetrotter)
- FMX-LDA6** Matala päiväohjaamo FMX
- FMX-LSL6** Matala makuuohjaamo FMX
- FMX-SLP6** Makuuohjaamo FMX
- D13S420A** Moottori, 13-litraa, Turbo-S, 420hv EU6, 2100Nm Fuelface 2022
- D13S460A** Moottori, 13-litraa, Turbo-S, 460hv EU6, 2300Nm, Fuelface 2022
- D13S500A** Moottori, 13-litraa, Turbo-S, 500hv EU6, 2500Nm, Fuelface 2022
- D13S540A** Moottori, 13-litraa, Turbo-S, 540hv EU6, 2600Nm, Fuelface 2022
- D13K420** Moottori, 13-litraa, 420hp
- D13K460** Moottori, 13-litraa, 460hp
- D13K500** Moottori, 13-litraa, 500hp
- D13K540** Moottori, 13-litraa, 540hv EU6
- DIESEL** Käytettävä polttoaine: Diesel
- DIESEL-B** Käytettävä polttoaine: Biodiesel B100 (FAME/RME)
- EBR-EPG** Pakokaasun paineensäädin (pakokaasujarru).
- EBR-EPGC** Pakokaasun paineensäädin ja VCB
- EBR-VEB+** Moottorijarru VEB+ ja pakokaasun paineensäädin. Volvo Engine Brake+
- AT2412** I-Shift 12 vaihdetta, 2400 Nm, maks. GCW 44t
- AT2612** I-Shift 12 vaihdetta, 2600 Nm
- AT2812** I-Shift 12 vaihdetta, 2800 Nm
- ATO2612** I-Shift 12, ylivaihte, 12 vaihdetta, 2600 Nm
- ATO3112** I-Shift, ylivaihte, 12 vaihdetta, 3100 Nm
- PT2606** Powertronic vaihteisto, 6-vaihdetta, 2600Nm
- SPO2812** Kaksoiskytkimellä varustettu automatisoitu vaihteisto, 12-vaihdetta, 2800Nm
- ASO-C** I-shift ryömintavaihte 1 kpl
- ASO-ULC** I-shift ryömintavaihteet 2 kpl (ryömintä C2/välitykset 1:19+ultraohjaimet C1/välitykset 1:32)
- RSH1370F** Taka-akseli, 13t, napavälitys, kokonaisuudessa 70000kg
- RSS1344C** Taka-akseli, 13t, akselivälitys, kokonaisuudessa 44000kg
- RSS1344F** Taka-akseli, 13t, akselivälitys GCW 44000kg, versio F
- RSS1352B** Taka-akseli, 13t, akselivälitys, GCW 52000kg
- RSS1370B** Taka-akseli, 13t, akselivälitys, GCW 70000kg, versio B
- RSS1370C** Taka-akseli, 13t, akselivälitys, GCW 70000kg, versio C
- PTO-HT16**
- PTO-HT20**

Varustepaketit

- FP-D13** Ajoneuvon polttoainetaloudellisuuspaketti D13
- DRIV-EXT** Kuljettajan ajopaketti, laajennettu
- DRIV-SEL** Ajopaketti
- 1LIVINFM** 1 vuode, FM -paketti
- 2LIVINFM** 2 vuode, FM -paketti
- INFOHIGH** Mediapaketti, laaja valmius

- SAFE-EXT** Turvallisuuspaketti, laajennettu
- SAFE-SEL** Turvallisuuspaketti
- OFFROADD** Maansiirtopaketti FMX päiväohjaamo
- OFFROADS** Maansiirtopaketti FMX makuuohjaamo
- CHASPAC** Alustapaketti, tasakuorma-autot (lokasuojat, led takavalot, sivuallaejousuojat, kuormakorikiinnikkeet)

Alustan rakenne

- FST-AIR** Etujousitus, ilmajousi
- FST-PAR** Etujousitus, parabelijousi, normaali
- FST-PAR3** Etujousitus, parabelijousi, kolmelehtinen
- FSLs-BAS** Etujousituksen liikerata - perus
- FSLs-HI** Etujousituksen liikerata - pitkä liikerata
- FAL10.0** Etuakselimassa 10.0 tonnia
- FAL7.1** Etuakselimassa 7.1 tonnia
- FAL7.5** Etuakselimassa 7.5 tonnia
- FAL8.0** Etuakselimassa 8.0 tonnia.
- FAL8.5** Etuakselimassa 8.5 tonnia
- FAL9.0** Etuakselimassa 9.0 tonnia
- FSM-LUB** Rasvanipat etupään jousituskesässä
- FSTAB** Kallistuksenvakaaja edessä, normaali
- FSTAB2** Kallistuksenvakaaja edessä, keskijäykkä
- FSTAB3** Kallistuksenvakaaja edessä, jäykkä
- RAL13** Taka-akselimassa 13 tonnia.
- RSTAB3** Kallistuksenvakaaja takana, jäykkä
- ASF-DL3** Ilmajousitus, kolme ajoasentotasoa
- ACTST-TO** Volvo Dynamic Steering (VDS) - Aktiivinen ja tarkempi ohjaus lisäpumpulla ja vääntömomentin säädöllä
- ASFE-OG** Ajonvakautusta edistävä VDS
- ASFE-PO** Omia asetuksia tukeva ja ajonvakautusta edistävä VDS
- ASFE-PS** Omia asetuksia tukeva VDS
- PSS-SING** Ohjaustehostinjärjestelmä, normaali
- PSP-FIX** Ohjaustehostimen pumppu. Kiinteä tilavuus.
- PSP-VAR** Ohjaustehostimen pumppu. Sääätötilavuus.
- PSP-VAR2** Ohjaustehostimen pumppu. Säätötilavuus, Fuelface 2022
- EBS-MED** EBS jarruohjelmisto, laajennettu ohjelma
- AUXPARK** Lisäseisontajarru, etuakseli (4*2) tai 3./4. akseli (6*4/8*4)
- RST-AIR** Takajousitus, ilmajousi
- SUSPL-EC** Ilmajousituksen tasonsäätö, sähköinen
- FRAME266** Runkopalkin korkeus 266mm
- FRAME300** Runkopalkin korkeus 300mm
- FST6060** Runkopalkkien ainevahvuus, 6mm pysty/6mm vaaka
- FST7070** Runkopalkkien ainevahvuus, 7mm pysty/7mm vaaka
- FST8080** Runkopalkkien ainevahvuus, 8mm pysty/8mm vaaka
- FIL-EEEB** Sisärunko, moottorin takapästä-telin takapäähän
- FIL-EEEF** Sisärunko, moottorin takapästä-rungon päähän
- FIL-TXEB** Sisärunko, vaihteiston-telin kohdalla
- FIL-TXEF** Sisärunko, vaihteistosta rungon takapäähän
- BBOX-L** Akkukotelo vasemmalla puolella.
- BATS-D** Tuplattu energian varastointi (2 asumin- ja 2 käynnistysakkua)
- BATS-S** Normaali energian varastointi (2 akkua)
- 2BAT210B** Geeliakut 2x210Ah
- 2BAT210C** AGM akut 2x210Ah
- BATTAMP** Akun ampeerimittari (ei akkuanturia)
- BATTIND** Akun virranhallinta (akkuanturi ja virranhallinta - suurelle virrankulutukselle)
- ADR2** ADR varustettu alusta, 2 katkaisijaa
- MSWI-A** Pääkatkaisin, ADR
- MSWI-C** Pääkatkaisin, alustassa. Hallinta akkukotelon kytkimellä

■ Vakio varuste

□ Valinnais varuste

Jos haluat tarkempaa tietoa Volvon voimansiirto linjasta katso erillistä esitettä.

Jos haluatte lisää tietoa ottakaa yhteyttä lähimpään Volvo jälleenmyyjään (VSS).

Tehdas ja maahantuojat varaa oikeuden muuttaa rakennetta ja varustelua ilman aikaisempaa ilmoitusta. varustelu on maakohtainen. The specification can vary from country to country.

MALLISTO

FMX D13 4x2, Rigid, Ilmajousitus FMX 42R 3A

■ MSWI-R	Pääkatkaisin, kaukokäyttöinen. Hallinta avaimen kaukosäätimellä	□ TOWMBRL2	Vetopalkki, matala asennus 2
■ R330A71	Pa-säiliö, alumiini 330L oikea, 710 mm, D-muotoinen. Min tilavuus 255l Max tilavuus 810l	□ TOWMBRL3	Vetopalkki, matala asennus 3
■ UL-FUEL	Ilman Pa-säiliötä, vasen puoli Min tilavuus 160l Max tilavuus 730l	□ TOWMBRM	Vetopalkki, keskikorkea asennus
□ ADTP-L	AdBlue-säiliön sijainti - vasen	□ RFEC-L	Rungon päädyn alapään viiste
■ ADTP-R	AdBlue-säiliön sijainti - oikea	■ RFEC-S	Rungon pääty suoraan katkaistu
□ ADB048	AdBlue-säiliö, tilavuus 48 litraa	□ RFEC-U	Rungon päädyn yläpuoli viistetty
■ ADB064	AdBlue-säiliö, tilavuus 64 litraa	□ C-RI5050	Vetokytin Ringfelder 5050 G-150
□ ADB068	AdBlue-säiliö, tilavuus 68 litraa	□ C-VBG520	Vetokytin, VBG 5200D, vetosilmukka 50mm, D=200kN (korvaa VBG8500)
□ ADB083	AdBlue-säiliö, tilavuus 83 litraa	□ C-VBG795	Vetokytin, VBG 795V, vetosilmukka 57mm, D=290kN
□ ADB090	AdBlue-säiliö, tilavuus 90 litraa	□ TOWR-ONE	Hinauskoukku takana
□ ADB100	AdBlue-säiliö, tilavuus 100 litraa	□ TREL-PK	Perävaunuiliitäntä, valmius pv-liitäntälle (ohjaamo/alusta johdotus)
□ ADB112	AdBlue-säiliö, tilavuus 112 litraa	□ TREL14	Perävaunun sähköliitäntät, 14 napaa
□ ADTC-BF	AdBlue-säiliön suojaevy	□ TREL15	Perävaunun sähköliitäntät 15 napaa (ADR)
■ FCAP-L	Pa-säiliönkorkki, lukittava	■ TREL7-7	Perävaunun sähköliitäntät 2 * 7 napaa
■ FUFF-AS	Polttoaineentäytön loiskeenesto	□ TBC-DUO	Perävaunun Duomatic paineilimittimet.
□ FUFF-ATS	Polttoainesäiliön täyttöaukko, loiskeen- ja varkaudenesto	□ TBC-EC	Perävaunun EU paineilimittimet.
□ ESH-LEFT	Äänenvaimentaja vaakataso, pakoputken suuntaus vasen	□ TRBR-HCF	Perävaunun käsihallintaventtiili
■ ESH-REAR	Äänenvaimentaja vaakataso, pakoputken suuntaus taakse	□ TRBR-HCR	Perävaunun käsihallintaventtiili, alennettu paine.
□ ESH-RIGH	Äänenvaimentaja vaakataso, pakoputken suuntaus oikea	□ TRBR-STA	Perävaunun jarrujen hallinta viiksestä (<4 km/h)
□ ESH-VERT	Äänenvaimentaja vaakatasossa, pakoputken suuntaus ylös	□ TRB-STRE	Automaattinen alhaisen nopeuden perävaunujarru (stretch brake). Auttaa ehkäisemään liikkuveitsi-ilmiotä sekä parantamaan yhdistelmän käsiteltävyyttä
□ EXST-SSP	Pystypakoputken yläputki, kiillotetusta ruostumattomasta teräksestä	□ RUP-FOLD	Alleajosuojat takana käännettävä, alumiinia
□ EXST-ST	Pystypakoputken yläputki, aluminoidusta teräksestä	□ RFEND-B	Takalokasuojat perusmalli.
□ HS-NAR	Pakoputken lämpösuojat, kapea. Esimerkiksi jalkalavakonttiautoja varten. Pakoputken äänenvaimentajan lämpösuojassa on viiste lisätilan aikaansaamiseksi.	□ RFEND-T	Takalokasuojat, kuljetusasennus pakollinen pelkälle alustalle Manner-Euroopassa jos autoa ei ole varustettu lokasuojilla (RFEND-B)
□ WHC-FIX1	Pyöräkiila, yksi kiinteä pyöräkiila	□ RFH-BAS	Lokasuojien asennuskorkeus normaali (peruskorkeus). Normaali, optimaalinen asennuskorkeus – suositeltava versio. Täyttää lakivaatimukset ja ottaa huomioon rengaskoon, vetopöydän ja alustan korkeuden.
□ WHC-FIX2	Pyöräkiila, kaksi kiinteää pyöräkiilaa	□ RFH-HIG	Lokasuojien asennuskorkeus korkea (esim. maansiirto)Lokasuojien asennuskorkeus korkea (esim. maansiirto)
□ WHC-FOL1	Pyöräkiila, yksi taitettava pyöräkiila		
□ WHC-FOL2	Pyöräkiila, kaksi taitettavaa pyöräkiilaa		
□ WHCP-F	Pyöräkiilat, sijainti auton etuosassa - TRACTOR, BBOX-L, Fold, 1/2 w chocks = Top of left side battery box - TRACTOR, BBOX-EF, Fold, 1/2 w chocks = Top of left side fuel tank - TRACTOR, BBOX-EF, Fix, 2 w chocks = Left frame front of fuel tank - RIGID, 1 front axle, Fold, 1/2 w chocks = Top of left side battery box - RIGID, 2 front axles, Fold, Frame free space, 2 wc = Top of left side battery box - RIGID, 2 front axles, Fix, W/o frame free space, 2 wc = Left frame behind 1st front wheel		
□ WHCP-M	Pyöräkiilat, sijainti auton keskiosassa - TRACTOR, BBOX-L, Fix, 1/2 w chocks = Left frame front of rear wheels - RIGID, 1 front axle, Fix, 1/2 w chocks = Left frame front of (or behind) rear wheels		
□ WHCP-R	Pyöräkiilat, sijainti auton takaosassa - RIGID, 1 front axle, Fix, 1/2 w chocks = Left frame rear (or front) of rear wheels		
□ WHCP-T	Pyöräkiilat, väliaikainen kuljetusasennus, pakattuna mukaan auton tavaralaatikkoon		
□ TB-R80	Työkälualaattikko, 800 mm oikea puoli		
□ SUP-BAS	Sivualleajosuojat		
□ CHAIN-S	Lumiketjut		
□ HOOK-SC	Lumiketjujen säilytyskoukut rungossa		
■ TOWF-HD1	Yksi vetopiste edessä, Heavy duty		
□ TOWMBRH	Vetopalkki, korkea asennus		
□ TOWMBRL1	Vetopalkki, matala asennus		
■ Vakio varuste		□ Valinnais varuste	

Jos haluat tarkempaa tietoa Volvon voimansiirto linjasta katso erillistä esitettä.

Jos haluatte lisää tietoa ottakaa yhteyttä lähimpään Volvo jälleenmyyjään (VSS).

Tehdas ja maahantuojat varaa oikeuden muuttaa rakennetta ja varustelua ilman aikaisempaa ilmoitusta. varustelu on maakohtainen. The specification can vary from country to country.

MALLISTO

FMX D13 4x2, Rigid, Ilmajousitus FMX 42R 3A

- INFLAHOS** Renkaantäyttöletku
- GAUGE-TP** Rengaspainemittari
- Voimansiirron varusteet**
- TRAP-HD** Vaihteisto, HD-versio
- DRM-BE** Normaali + Economy ajotila (balanced + economy)
- DRM-E** Economy ajotila
- PVT-MAP** I-See ennakoiva maastontunteva vakionopeudensäädin, karttapohjainen ja GPS seuranta (5v sopimus)
- PVT-MTM** I-See ennakoiva maaston ja liikennetilanteita huomioiva, karttapohjainen, GPS yhteys
- CRUIS-E5** Vakionopeudensäädin, I-Torque (väännön optimointi, I-cruise, I-Roll, alamäkiavustin, +4 km/h)
- AMSO-AUT** I-Shift -vaihteiston manuaalinen vaihtaminen käytettävissä automaattisessa tilassa, mkl. Kickdown-toiminto
- AVO-ENH** I-shift ohjelmisto puun- ja maansiirtoajoon
- APF-ENH** I-shift voimanotto, laajennettu ohjelmisto
- RET-TH** Hidastin, vaihteistoon asennettu (retarder)
- RET-TPT** Hidastin, Powertronic-vaihteistoon asennettu
- TC-HWO** Öljyn jäähdyttäjä, automaattivaihteisto
- TC-MAOH2** Vaihteiston öljynjäähdytin, suurin, HD2
- TC-MWO** Vaihteiston öljynjäähdytin, perus
- TC-MWOH2** Vaihteiston öljynjäähdytin, HD
- 2COM1100** Paineilmakompressori, 1100L/min
- 2COMP870** Paineilmakompressori, 870L/min
- 2COMP900** Paineilmakompressori, 900L/min
- CLU-AIRC** Paineilmakompressori, irtikytkettävä
- AIRIN-HI** Moottorinilmanotto, korkea
- AIRIN-LO** Moottorinilmanotto, matala
- ACL1ST-S** Moottorin ilmansuodatin, 2 suodatinpanosta
- 24A110BL** Laturi, 110 Ampeeria, LIN-ohjattu
- 24A150BL** Laturi, 150 Ampeeria, LIN-ohjattu
- 24A180BL** Laturi, 180 Ampeeria, LIN-ohjattu
- 24AL150B** Laturi, 150 Ampeeria
- PRIM-EL** Ilmauspumppu, sähköinen
- PRIM-MAN** Ilmauspumppu, manuaalinen
- FUEQ-EH** Polttoaineletkujen lämmitys
- 220EBH15** Lohkolämmitin.
- PTER-100** Voimanotto, moottori. DIN100/ISO7646 laippa
- PTER-DIN** Moottorivoimanotto takana, suora pumppuasennus, DIN5462 (naaras).
- PTER1400** Voimanotto, moottori. SAE1410/ISO7647 laippa
- HPE-F101** F1-101 hydraulipumppu, moottorin takapäässä
- HPE-F41** F1-41 hydraulipumppu, moottorin takapäässä
- HPE-F51** F1-51 hydraulipumppu, moottorin takapäässä
- HPE-F61** F1-61 hydraulipumppu, moottorin takapäässä
- HPE-F81** F1-81 hydraulipumppu, moottorin takapäässä
- HPE-T53** F2-53/53 hydraulipumppu, moottorin takapäässä
- HPE-T70** F2-70/53 hydraulipumppu, moottorin takapäässä
- HPE-V45** VP1-45 hydraulipumppu, moottorin takapäässä
- HPE-V75** VP1-75 hydraulipumppu, moottorin takapäässä
- PTPT-D** Voimanotto, Powertronic, suora liitäntä
- PTPT-F** Voimanotto, Powertronic, laippa
- PTR-D** Voimanotto hydrauliasennus, vaihteiston takana, hidas.
- PTR-DH** Voimanotto hydraulinen suora-asennus, vaihteiston takana, nopea.
- PTR-DM** Voimanotto hydraulinen suora-asennus, vaihteiston takana, keskinopea.
- PTR-F** Voimanotto, vaihteisto/laippa-asennus
- PTR-FH** Voimanotto laipalla, vaihteiston takana, nopea.
- PTR-FL** Voimanotto laipalla, vaihteiston takana, vakio hidas
- PTRD-D** Voimanulosotto. Kahdelle hydraulipumpulle suora asennus maksimiteho, ulommaisesta 90 kW, sisimmäisestä 100 kW,
- PTRD-D1** maksimi vääntömomentti yhteensä 550 Nm. 1000 Nm kun vain sisempi pumppu on kytketty.
- PTRD-D2** Voimanotto yhdellä laipalla taaksepäin sekä yhdellä hydraulipumppu asennus mahdollisuudella eteenpäin. Maksimiteho 90 kW. Maksimi vääntömomentti 550 Nm.
- PTRD-F** Voimanulosotto kahdella laipalla taaksepäin sekä esivalmius yhdelle hydraulipumppuasennusta varten taaksepäin. Maksimiteho: eteenpäin ulompi 90 kW, taaksepäin ulompi 90 kW. Taaksepäin sisempi 100 kW maksimi vääntömomentti 550 Nm per voimanottoaika.
- HPG-F101** VOAC F1-101 hydraulipumppu
- HPG-F41** VOAC F1-41 hydraulipumppu
- HPG-F51** VOAC F1-51 hydraulipumppu
- HPG-F61** VOAC F1-61 hydraulipumppu
- HPG-F81** VOAC F1-81 hydraulipumppu
- STWPOS-L** Ohjauspyörä vasemmalla
- STWPOS-R** Ohjauspyörä oikealla
- STWM-LE** Ohjauspyörä, nahkaa
- STGW-AD2** Kolmeen suuntaan säädettävä ohjauspyörä (mkl. ohjauspylväs)
- STGW-ADJ** Säädettävä ohjauspyörä
- AIRBAG** Turvatyyny (SRS Airbag) kuljettajan paikalla.
- DRC-AMII** DPF hiukkassuodattimen regenerointi, 3-asentoinen katkaisin (auto/man/estetty)
- DRC-AUTO** DPF hiukkassuodattimen automaattinen regenerointi - ei manuaalisia toimintoja
- 1DAYDIG4** Ajopiirturi, digitaalinen GEN2 (DTCO4.1, pakollinen 21.8.2023 alkaen)
- ARSL** Lisänopeudenrajoitin, katkaisin kojelaudassa
- SPEED-DU** Nopeudenrajoitin, kaksois 20 / 90 km/h
- ESP-BAS1** Ajovakaudenhallinta ESP1. Vetoautot ja tasakuorma-autot pieni omamassa, matala painopiste. Esim nuppiautot tai matalan painopisteen autot, mkl säiliöautot. Autot jotka ovat tyhjänä kevyitä.
- ESPC-RO** ESP katkaisija (rajoitus/poiskytkentä)
- HWSS-ACB** Automaattinen hätäjarrutus, törmäysvaroitusta ja ACC vakionopeudensäädin. Vaihtoehtoinen varuste, jossa automaattinen hätäjarrutustoiminto on täydennetty ACC-vakionopeudensäätimellä.
- HWSS-FCB** Automaattinen hätäjarrutus ja törmäysvaroitusta (Pakollinen 2- ja 3-akselisissa)
- LSS-DW** Lane Support System -Kaistavahti ja liikennemerkitunnistus. Pakollinen 2- ja 3-akselisissa autoissa
- LSS-DW3** Pilot Assist, aktiivinen kaistallapitoavustin, kaistavahti ja liikennemerkitunnistus
- LCS4** Kaistanvaihtoavustin törmäysvaroitimella molemmin puolin
- DAS-W** Kuljettajan vireystilan valvonta.
- RSENS-W** Sateentunnistin tuulilasille, säädettävä
- CU-ECC** Lämmityslaite ja ilmastointi automaattisella lämpötilan säädöllä ECC.
- CU-ECC2** Automaatti-ilmastointi ECC2, auringonvaloanturilla, kosteudentunnistimella, ilmanlaadun tunnistimella ja aktiivihiilisuodattimella
- IGT-BUT** Avaimeton käynnistys, painokytin
- IMMOBIL** Käynnistyskeskeinen, Immobilizer
- ALARM-E** Varashälytin, laajennettu, ohjaamo/kori/perävaunu

Vakio varuste

Valinnais varuste

Jos haluat tarkempaa tietoa Volvon voimansiirto linjasta katso erillistä esitettä.

Jos haluatte lisää tietoa ottakaa yhteyttä lähimpään Volvo jälleenmyyjään (VSS).

Tehdas ja maahantuojat varaa oikeuden muuttaa rakennetta ja varustelua ilman aikaisempaa ilmoitusta. varustelu on maakohtainen. The specification can vary from country to country.

MALLISTO

FMX D13 4x2, Rigid, Ilmajousitus FMX 42R 3A

<input type="checkbox"/> PHONE-PK	Puhelinvalmius	<input type="checkbox"/> ETSB-R	Säilytystila, moottoritunneli (taka)
<input type="checkbox"/> ISUNS-BS	Sivuhäikäisysuojat molemmilla puolilla	<input type="checkbox"/> ETSB-RS	Säilytystilat moottoritunnelin päällä takana ja sivulla.
<input checked="" type="checkbox"/> ISUNS-DS	Sivuhäikäisysuoja kuljettajan puolella	<input type="checkbox"/> ETSB-S	Säilytystila, moottoritunnelin sivussa
<input type="checkbox"/> ISUNF-B	Häikäisysuojus, perus (ilman peiliä)	<input type="checkbox"/> RUS-BAS	Säilytystila takana, 154 litraa (h=300mm)
<input type="checkbox"/> ISUNF-MD	Häikäisysuojus kuljettajan puolella (sis. peilin)	<input type="checkbox"/> RUS-HIG	Säilytystila takana, 245 litraa (h=440mm)
<input type="checkbox"/> ISUNF-RE	Häikäisysuojus, sähköinen rullaverho	<input type="checkbox"/> REF-ICPK	Jääkaapin valmiussarja moottoritunnelin päälle
<input checked="" type="checkbox"/> ISUNF-RM	Häikäisysuojus, manuaalinen rullaverho	<input type="checkbox"/> REFR-RUS	Jääkaappi, 28 litrainen jääkaappi yläsäilytystilassa
<input type="checkbox"/> ADFS	Kaksi extra DIN-paikkaa etuhyllyllä (push/pull tyyppinen)	<input type="checkbox"/> MICRO-PK	Mikroaaltouunivalmius, oikea etuhylly
<input type="checkbox"/> RTOLL-PK	Tietullimaksun esiasennussarja (Saksa)	<input type="checkbox"/> BOTH-D	Pullonpidin kojelaudsssa keskellä
<input type="checkbox"/> LOADIND	Kuormanilmaisun, kahden rautajousitetun etuakselin autoissa vain taka-akselilla	<input type="checkbox"/> COFMA-PK	Kahvinkeitinvalmius
<input type="checkbox"/> REMC-MF	Work Remote langaton monitoimikaukosäädin. (Kaukosäätimen saatavilla myös kuormanilmaisintoiminto ilmajousitetuille akselille.)	<input checked="" type="checkbox"/> INLI-BAS	Ohjaamon valaistus, perus
<input checked="" type="checkbox"/> FIREXT3F	Palosammutin 3 kg, suomenkielinen ohje	<input type="checkbox"/> INLI-NL	Ohjaamon valaistus perus+yövalot
<input type="checkbox"/> WARNVEST	Turvalliivi	<input type="checkbox"/> INLI-NLD	Sisävalaistuksen ohjausyksikkö himmentimellä
<input checked="" type="checkbox"/> AIDKIT	Ensiapulaukku. Sis. laastaria, pesulappuja, siteitä, painesiteitä, henkitysmaskin, hanskat ja sakset	<input type="checkbox"/> ARL-FLEX	Lukulamppu, kaksi taipuisaa lukulamppua (käärmä)
<input type="checkbox"/> WARNLAMP	Varoituslamppu, kannettava	<input checked="" type="checkbox"/> RH-EE	Kattoikkuna sävylasia
<input type="checkbox"/> LAMP-IN	Tarkastuslamppu	<input type="checkbox"/> RH-ER	Vahvistettu kattoluukku, sähkökäyttöinen terästä.
<input type="checkbox"/> BULBKIT	Lamppu- ja varokesarja	<input type="checkbox"/> RH-ETR	Kattoluukku, sähkökäyttöinen sävylasia. Aukeava takareuna.
<input type="checkbox"/> WRITEPAD	Kirjoitusalusta.	<input type="checkbox"/> RH-MTR	Kattoluukku, käsikäyttöinen sävylasia. Aukeava takareuna.
<input checked="" type="checkbox"/> DST-CF5	Kuljettajan istuin, mukavuus, jousitettu, turvavyöt istuimessa, sähkölämmiteinen.	<input checked="" type="checkbox"/> GLAS-TIN	Sävylasit
<input type="checkbox"/> DST-CF6	Kuljettajan istuin, mukavuus malli, jousitettu, turvavyöt istuimessa, sähkölämmiteinen, tuuletettu.	<input type="checkbox"/> SWIND-BS	Sivuikkunat molemmilla puolilla ohjaamoa
<input type="checkbox"/> SBD-RED	Turvavyöt, punainen väri	<input type="checkbox"/> SWIND-PS	Sivuikkuna oikealla puolella
<input type="checkbox"/> SBPRE-DS	Kuljettajan turvavyökiristin	<input type="checkbox"/> AWIND-RF	Takaikkuna
<input type="checkbox"/> PST-BAS1	Matkustajan istuin, perus 1	<input type="checkbox"/> VANMIR	Meikkipeili
<input type="checkbox"/> PST-CF5	Matkustajan istuin, Comfort 5	<input type="checkbox"/> AS-FUS	Extrahylly etuyläsäilytystilassa
<input checked="" type="checkbox"/> PST-STD2	Matkustajan istuin, perus 2	<input type="checkbox"/> INFOT-PK	Taulutelevision asennussarja ohjaamoon
<input type="checkbox"/> SBPRE-PS	Matkustajan turvavyön kiristys	Ohjaamon ulkoinen varustus	
<input type="checkbox"/> ARMRE-BB	Molemminpuoliset käsinojat, kuljettajan ja apukuljettajan istuimet	<input checked="" type="checkbox"/> EXTL-BAS	Ulkopuolen viimeistelytaso, maalattomat muoviosat ja harjatut listat etumaskissa.
<input type="checkbox"/> ARMRE-DB	Molemminpuoliset käsinojat, kuljettajan istuin		FH: Harmaa puskuri, askelmat, peilin kotelot ja aurinkolippa.
<input type="checkbox"/> ARMRE-PB	Molemminpuoliset käsinojat, apukuljettajan istuin		FH16: Harmaa puskuri, askelmat, peilin kotelot, aurinkolippa, etumaski ja kirkaat ajovalolampion taustat (ilman sivulasia)
<input type="checkbox"/> ARU-BAS	Kyynärnoja, keinoahkaa	<input checked="" type="checkbox"/> DGLAS-H	Ovilasit, karkaistut ja sähkötoimiset
<input type="checkbox"/> ARU-LEA	Kyynärnoja, nahkaa	<input type="checkbox"/> DGLAS-L	Ovilasit, laminoidut ja sähkötoimiset
<input checked="" type="checkbox"/> FMAT-RUB	Kumimatot	<input checked="" type="checkbox"/> BUMP-HD	Vahvistettu etuosaa - HD puskuri
<input checked="" type="checkbox"/> FMAT-TX2	Tekstiili- ja kumimatot	<input type="checkbox"/> AUXFS	Ohjaamon lisäsiivoukkelma
<input type="checkbox"/> LBK70	Alasänky 700mm, kiinteä	<input type="checkbox"/> GUARD-EH	Öljypohjan suoja, Heavy Duty
<input type="checkbox"/> MATL-FI	Alavuoteen joustinpatja, kierrejousi, suositus yli 100kg henkilölle	<input type="checkbox"/> SIDEH-B	Tartuntatanko päiväohjaamossa kuljettajanpuolella.
<input type="checkbox"/> MATL-SF	Alavuoteen joustinpatja premium malli, puolijäykät kierrejouset, suositus maks 100kg henkilölle	<input type="checkbox"/> SIDSTP-R	Sivutikkaat ja tartuntatanko päiväohjaamossa kuljettajanpuolella.
<input type="checkbox"/> OLMAT-BA	Petauspatja vakio malli 20mm	<input checked="" type="checkbox"/> BUGNET	Hyönteisverkko maskin ja jäähdyttäjän välissä.
<input type="checkbox"/> OLMAT-PR	Petauspatja, premium malli 30mm	<input type="checkbox"/> CTILTP-E	Ohjaamon kippaus, sähköinen
<input type="checkbox"/> TBK60F	Kiinteä 600mm leveä yläsänky. Taittavissa 52 astetta (vähemmän, jos yläsäilytysila)	<input checked="" type="checkbox"/> CTILTP-M	Ohjaamon kippaus, manuaalinen
<input type="checkbox"/> TBK70F	Kiinteä 700mm leveä yläsänky. Taittavissa 52 astetta (vähemmän, jos yläsäilytysila)	<input type="checkbox"/> FCABS-A	Ilmajousitteinen ohjaamon etujousitus
<input type="checkbox"/> PH-ENGCA	Moottorin ja ohjaamon pysäköintilämmitin (Webasto).	<input checked="" type="checkbox"/> FCABS-M	Mekaaninen ohjaamon etujousitus
<input type="checkbox"/> PH-SS	Ohjaamon taukolämmitin	<input type="checkbox"/> RCABS-A	Ilmajousitteinen ohjaamon takajousitus
<input type="checkbox"/> SLCP-BAS	Makuutilan hallintapaneeli, perus (sisävalot, pysäköintilämmitin, kattoluukku ja ovien lukitus)	<input checked="" type="checkbox"/> RCABS-M	Mekaaninen ohjaamon takajousitus
<input type="checkbox"/> ETSB-F	Säilytystila, moottoritunneli (etu)	<input type="checkbox"/> MIRCFCPX	Sähkölämmitteiset sähkösäätöiset taustapeilit ja lähietäisyyspeilit + kamera matkustajan puolella. Kameran laajakulmakuva näkyy SID näytössä.
<input type="checkbox"/> ETSB-FR	Säilytyslaatikko ja -lokerikko moottoritunnelin päällä.	<input type="checkbox"/> MIRCMCP	CMS peilikamerajärjestelmä kulmakameralla, infrapuna pimeänäkö, valvontajärjestelmä (HCT kelpoisuus)
<input type="checkbox"/> ETSB-FRS	Säilytystilat moottoritunnelin päällä edessä/takana ja sivulla.	<input type="checkbox"/> SUNV-H	Aurinkolippa, savunharmaa
<input type="checkbox"/> ETSB-FS	Säilytystilat moottoritunnelin päällä edessä ja sivulla.	<input type="checkbox"/> AD-ROOF	Ilmanohjain katolla
		<input type="checkbox"/> AD-SIDES	Ilmanohjain ohjaamon sivulla, lyhyt
		<input checked="" type="checkbox"/> HL-LED	LED ajovalot
		<input type="checkbox"/> HBDA-A	Automaattiset kaukovalot, deaktivointi ja uudelleenaktivointi

Vakio varuste

Valinnais varuste

Jos haluat tarkempaa tietoa Volvon voimansiirto linjasta katso erillistä esitettä.

Jos haluatte lisää tietoa ottakaa yhteyttä lähimpään Volvo jälleenmyyjään (VSS).

Tehdas ja maahantuojat varaa oikeuden muuttaa rakennetta ja varustelua ilman aikaisempaa ilmoitusta. varustelu on maakohtainen. The specification can vary from country to country.

MALLISTO

FMX D13 4x2, Rigid, Ilmajousitus FMX 42R 3A

■ HL-CLEAN	Ajovalonpesin	□ WLC-PKCH	Työvalovalmius alustaan asennettaville työvaloille (kaapelit ja katkaisin)
□ HLP-ST	Ajovalonsuojat, teräkset poikkitaigot	□ WLC-PKH	Työvalovalmius ohjaamon takaseinään ylösasennetuille työvaloille (kaapelit, katkaisin ja läpivienti takaseinässä)
□ ASL-RF2	Lisäkaukovalot kattokotelossa LED w2421 alkaen. Tuotanto 2013-2024/20 Hella Halogen H11	□ WLC-PKL	Työvalovalmius ohjaamon takaseinään alasasennetuille työvaloille (kaapelit, katkaisin ja läpivienti takaseinässä)
□ IDLAMP-A	Tunnistevalot (rekkavalot) 3 x oranssia valoa	□ WLC-PKLH	Työvalovalmius ohjaamon takaseinään ylös- ja alasasennetuille työvaloille (kaapelit, katkaisin ja läpivienti takaseinässä)
□ IDLAMP-W	Tunnistevalot (rekkavalot) 3 x valkoista valoa (ei Suomen tieliikenteeseen)	□ ECBB-BAS	Päällirakentajan sähkökeskus, ei päällirakennemoduulia
□ IDLMPSW	Tunnistinvalokatkaisija(rekkavalot)	□ ECBB-HIG	Päällirakentajan sähkökeskus mkl. laaja päällirakennemoduuli (18kpl lähtöä)
□ BEACOA2F	Varoitusvilkut, 2 kappaletta katolla edessä.	■ ECBB-MED	Päällirakentajan sähkökeskus mkl. keskitason päällirakennemoduuli (11kpl lähtöä)
	Pyörivät majakat, edessä 2 kpl kattotelineessä (jos tilattu), muutoin suoraan katossa kattoluukun molemmin puolin.	□ BBCHAS1	Päällirakentajan sähköliitäntä, yksi kappale 7-napaisia liitäntöjä
□ BEACOA2R	Varoitusvilkut, 2 kappaletta katolla takana.	□ BBCHAS3	Päällirakentajan sähköliitäntä, kolme kappaletta 7-napaisia liitäntöjä
	Pyörivät majakat, takana 2 kpl kattotelineessä. Makuuohjaamossa pyörivät majakat. Korkeassa ohjaamossa LED-majakat	□ BEPR-T2	Kippiauton sähkövalmius WRC-kaukosäätimellä
□ BEACON-P	Varoitusvalot, valmius.(majakat)	□ EXSTER	Etäohjaus BBM moduulin kautta
□ BEACONA4	Varoitusvilkut, 4 kappaletta katolla 2 edessä/2 takana.	■ TD-LED	LED valoja tukeva perävaunun tunnistus
	Makuuohjaamo: Pyörivät majakat, edessä 2 kpl kattotelineessä (jos tilattu) ja kaksi takana kattotelineessä (takateline pakollinen valinta).	□ FRFS-B5	Rungon tyhjä tila molemmin puolin antaa lisätilaa esimerkiksi tukijaloille tai muille varusteille. Tyhjä tila etulokasuojan takana noin 500mm autoissa, joissa yksi etuakseli ja 600mm autoissa joissa kaksi etuakselia. Makuuohjaamon kanssa tila on noin 350mm ohjaamon takaseinän takana (500mm etulokasuojan takana) Runkoon on saatavilla erikseen myös valmius 10Tm, 20Tm ja 40Tm nostureille runkokiinnikkeeseen.
□ CABPT-R1	Sähkökaapelin läpivienti katossa (1 kpl).	□ FBA-BTF	Kuormakorin etukiinnikkeet, joustavat kuormatilat, alaosat asennettuna
■ CABPT-R2	Sähkökaapelin läpivienti katossa (2 kpl).	□ FBA-BTSF	Kuormakorin etukiinnikkeet, puolijoustavat kuormatilat, alaosat asennettuna
□ SPOTP-F	Lisäkaukovalovalmius edessä	■ HBA-FSFB	Rei'itys päällirakennekiinnikkeille - joustava/puolijoustava päällirakenne
□ SPOTP-R	Apukaukovalovalmius katolla	□ HBA-SB	Rei'itys päällirakennekiinnikkeille - jäykkä päällirakenne
□ SPOTP-RF	Kaukovalovalmius katolla ja ohjaamon edessä, max 2x280W	□ RBA-T2	Kuormakorin takakiinnikkeet apurungolle
□ ROS-IL2	Globekyltin valaistuksen valmius (katkaisija irrallaan)	□ CRANEPK1	Nosturivalmius, valmius sivulevyille max 10Tm nostimelle. Runkoon saatavilla lisäksi tyhjä tila nosturin tukijalkoja varten.
□ ROS-ILP	Kattokilven valaistuksen valmius	□ CRANEPK2	Nosturivalmius, valmius sivulevyille max 20Tm nostimelle. Runkoon saatavilla lisäksi tyhjä tila nosturin tukijalkoja varten.
□ CSGN-FMX	Ohjaamon merkki, FMX Construction	□ CRANEPK4	Nosturivalmius, valmius sivulevyille max 40Tm nostimelle. Runkoon saatavilla lisäksi tyhjä tila nosturin tukijalkoja varten.
■ HORN-F15	Äänimerkki, yksi eteen asennettu yksiaäninen paineilmatorvi, Jericho	□ AUXL-SPK	Auravalovalmius
□ HORN-R2S	Alppitorvet 2kpl katolle asennettuna.	□ TAILPRE2	Takalaitanostimen Work Remote valmius. Mahdollistaa takalaitanostimen sähköisten lähtöjen hallinnan WRC kaukosäätimellä.
□ ANT-CBR	La-radioantenni.	□ TAILPREP	Takalaitanostimen valmiussarja
□ ACCB-R-AP	Katon etu- keski- ja takaosaan asennetut lisävarustetelineet	□ AESW2	Päällirakentajan katkaisimet, kaksi kaksiasentoista katkaisinta (AUX1 ja AUX2)
□ ACCB-R-F	Katon etureunaan asennettu lisävarusteteline	■ AESW2PK	Päällirakentajan katkaisimet, kaksi katkaisinta (AUX1 ja AUX2) ja valmius neljälle lisäkatkaisijalle tyhjän peitelevyn takana
□ ACCB-R-FM	Katon etu- ja keskiosaan asennetut lisävarustetelineet	■ AUXSW-4	Päällirakentajan katkaisimet, valmius neljälle extra-katkaisimelle (johdotus)
□ ACCB-R-FR	Katon etu- ja takaosaan asennetut lisävarustetelineet		
□ ACCB-R-M	Katon keskiosaan asennettu lisävarusteteline		
□ ACCB-R-R	Katon takaosaan asennettu lisävarusteteline		
□ ACCB-R-RM	Katon taka- ja keskiosaan asennetut lisävarustetelineet		
□ REFS-TW	Heijastavat merkinnät (ohjaamon, valkoinen) mukaanpakattuna ohjaamoon		
□ REFS-TY	Heijastavat merkinnät (ohjaamon, keltainen) mukaanpakattuna ohjaamoon		
Päällirakennevalmius			
□ SRWL-PK	Johtosarjavalmius sivu- takatyövaloille alustassa ja kolmiasentoinen katkaisija, maks 280 w Wiring prep for side&rear working lamps on chassis + a three-position switch, max 280 w	Luovutustoiemniteet	
□ SWL-2FW	Työvalot, 2 kpl valk Led alustan etuosaan. 2-asentoa (on/off)	■ TGW-4GWL	Telematiikkayksikkö GSM/GPRS/4G modeemilla ja WLAN-valmiudella (langaton verkko)
□ SWL-2RW	Työvalot, 2 kpl valk Led alustan takaosaan. 2-asentoa (on/off)	□ FMS-PK	FMS tiedonsiirtojärjestelmä
□ SWL-4W	Työvalot, 4 kpl valk. Led alustassa. 2-asentoa (on/off)	□ DRUT1	My Truck sovellus (1v sopimus)
□ SWL-PK	Johtosarjavalmius sivu työvaloille alustassa ja kaksi asentoinen katkaisija maks 180 W	□ DRUT2	My Truck sovellus (2v sopimus)
□ WL-CHPK	Työvalot, alustassa, valmiussarja	□ DRUT3	My Truck sovellus (3v sopimus)
□ WLC-H2A	Ohjaamon työvalot, kaksi kappaletta Led oransseja valoja ohjaamoon korkealle asennettu	□ DRUT4	My Truck sovellus (4v sopimus)
□ WLC-H2W	Ohjaamon työvalot Led, kaksi kappaletta valkoisia valoja ohjaamoon korkealle asennettu	□ DRUT5	My Truck sovellus (5v sopimus)
		■ TSRS	

■ Vakio varuste

□ Valinnais varuste

Jos haluat tarkempaa tietoa Volvon voimansiirto linjasta katso erillistä esitettä.

Jos haluatte lisää tietoa ottakaa yhteyttä lähimpään Volvo jälleenmyyjään (VSS).

Tehdas ja maahantuojat varaa oikeuden muuttaa rakennetta ja varustelua ilman aikaisempaa ilmoitusta. varustelu on maakohtainen. The specification can vary from country to country.

MALLISTO

FMX D13 4x2, Rigid, Ilmajousitus FMX 42R 3A

Volvo Trucks. Driving Progress