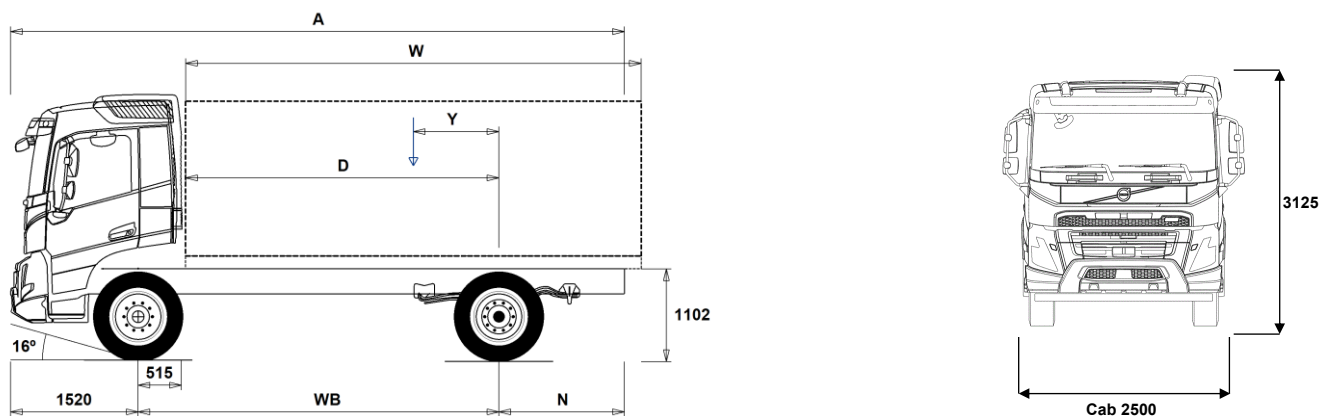


# MODELLSERIE:

FMX D11 4x2 jevnlast bladbfjæring FMX 42R 1L



## Chassisdimensjoner [mm]

WB Akselavstand	3400	3700	4000	4300	4600	4900	5200	5600	6000
A Total chassislengde	6815	7265	7665	8165	8665	9115	9615	10215	10815
D Senter av bakaksel til forkant av påbygg	2835	3135	3435	3735	4035	4335	4635	5035	5435
N Bakre overheng (Min.)	1395	1395	1395	1395	1395	1395	1395	1395	1395
N Bakre overheng (Max.)	1895	2045	2145	2345	2545	2695	2895	3095	3295
Y Tyngdepunkt for last (Min.)	692	759	823	889	956	1022	1088	1175	1259
Y Tyngdepunkt for last (Max.)	692	759	823	889	956	1022	1088	1175	1259
W Lengde påbygg (Min.)	4286	4751	5224	5691	6159	6626	7093	7720	8352
W Lengde påbygg (Max.)	4286	4751	5224	5691	6159	6626	7093	7720	8352

## Chassisvekter [kg]

Foraksel	4605	4590	4595	4590	4590	4585	4585	4590	4600
Bakaksel	1745	1785	1830	1875	1925	1955	2000	2040	2090
Egenvekt	6350	6375	6425	6465	6515	6540	6585	6630	6690
Nyttelast (inkludert påbygg, fører, drivstoff etc.)	12250	12225	12175	12135	12085	12060	12015	11970	11910

## Svingdiameter [mm]

Svingdiameter mellom fortauskanter	12400	13400	14300	15200	16100	17000	17900	19200	20400
Svingdiameter mellom vegger	13900	14800	15800	16700	17600	18500	19400	20700	21900

## Tillatte vekter [kg]

	Tillatt	Teknisk
Tillatt totalvekt	18600	20100
Tillatt vogntogvekt	0	44000
Foraksel	7100	7100
Bakaksel	11500	13000

## Viktige merknader

### Chassisdimensjoner

Førerhushøyde: +328 mm for CAB-HSLP, -262 mm for CAB-LDAY, -262 mm for CAB-LSLP, +16 mm for CAB-SLP.

Senter av foraksel til bakkant av førerhus +431 mm for CAB-HSLP and CAB-SLP, -69 mm for CAB-LDAY, +425 mm for CAB-LSLP.

D-målet inkluderer frigang foran på 50 mm og for jevnlastbiler også en hjelperamme på 100 mm.

Høyder kan variere ± 20 mm med bladbfjæring og ± 10 mm med luftfjæring. Alle dimensjoner er ved ubelastet chassis og eventuelle løpeaksler nede.

Anvendt chassishøyde: CHH-HIGH.

Ved vektberging er det anvendt maksimalt bakre overheng (N Max.) for den valgte akselavstanden.

Vekt og dimensjoner er basert på følgende dekk:

Dekk på forakselen: 315/80R22.5

Dekk på drivakselen: 315/80R22.5

**Chassisvekter inkluderer olje, vann, AdBlue, 0 liter drivstoff, men ikke sjåfør. Egenvekt kan variere ± 3%.**

Svingdiameter er teoretisk beregnet

Lovlige vekter kan variere fra land til land

For mer informasjon om vekter, inkludert vekten på tilleggsutstyr, kontakt din lokale Volvo-forhandler.

Bruk IKKE denne tegningen i forbindelse med påbygging. Bruk Volvos påbyggingsinstruksjoner og henvis til chassisteegning FMX42R1L.

# MODELLSERIE:

FMX D11 4x2 jevnlast bladføring FMX 42R 1L

## Bruksområde

- RC-ROUGH** Belastningsklasse for dårlig vegstandard
- RC-SMOOTH** Belastningsklasse for normal vegstandard
- GARB-PRE** Renovasjonschassis
- TIPP-PRE** Tippbilchassis
- UNIFORM** Jevnlastchassis

## Hovedkomponenter

- CHH-HIGH** Høy (normal) chassishøyde
- CHH-XHIG** Ekstra høy chassishøyde
- CDCOPREP**
- FMX-CREW** Mannskapsførerhus FMX CA fritekst kreves
- FMX-DAY6** Kort førerhus FMX
- FMX-HSL6** Høyt førerhus FMX
- FMX-LDA6**
- FMX-LSL6**
- FMX-SLP6** Langt førerhus FMX
- EU6SCR** Emisjonsnivå Euro 6
- D11S330A** Dieselmotor, Euro 6, 10,8 liter, 330 hk/246 kW, 1600 Nm
- D11S380A** Dieselmotor, Euro 6, 10,8 liter, 380 hk/279 kW, 1800 Nm
- D11S430A** Dieselmotor, Euro 6, 10,8 liter, 430 hk/317 kW, 2050 Nm
- D11S460A** Dieselmotor, Euro 6, 10,8 liter, 460 hk/338 kW, 2200 Nm
- D11K330** 11-liters Euro 6 dieselmotor 330 hk (243 kW), 1600 Nm, SCR, EGR og dieselpartikkelfilter
- D11K380** 11-liters Euro 6 dieselmotor 380 hk (280 kW), 1800 Nm, SCR, EGR og dieselpartikkelfilter
- D11K430** 11-liters Euro 6 dieselmotor 430 hk (317 kW), 2050 Nm, SCR, EGR og dieselpartikkelfilter
- D11K460** 11-liters Euro 6 dieselmotor 460 hk (339 kW), 2200 Nm, SCR, EGR og dieselpartikkelfilter
- DIESEL** For ordinær diesel EN590 og HVO EN15940
- EBR-EPG** Standard motorbrems med termostatstyrt mottrykksregulator
- EBR-EPGC** Motorbrems med termostatstyrt mottrykksregulator for I-shift
- EBR-VEB** Volvo Engine Brake, VEB, kombinert kompresjonsbrems og termostatstyrt mottrykksregulator
- AT2412** I-Shift automatisert 12-trinns girkasse
- AT2612** I-Shift automatisert 12-trinns girkasse
- ATO2612** I-Shift automatisert 12-trinns girkasse med overdrive
- PT2106** 6-trinns Powertronic automatisk girkasse, PT2106, elektronisk styrt med hydraulisk momentforsterker og lock-up på alle gir.
- RSH1370F** Bakaksel med navreduksjon og differensialspærre
- RSS1344C** Bakaksel med enkelutveksling og differensialspærre for maksimalt 13 tonn drivakseltrykk og 44 tonn vogntogvekt
- RSS1344F**
- RSS1352B** Bakaksel med enkelutveksling og differensialspærre
- RSS1370B** Bakaksel med enkelutveksling og differensialspærre
- RSS1370C** Bakaksel med enkelutveksling og differensialspærre

## Pakker

- DRIV-EXT** Kjørepakke - Extended
- DRIV-SEL** Kjørepakke
- 1LVINFM** Førerhuspakke med 1 køye
- 2LVINFM** Førerhuspakke med 2 køyer for FM
- INFOHIGH** Info- og mediapakke. High
- OFFROADD** Anleggspakke for FMX med kort førerhus
- OFFROADS** Anleggspakke for lange førerhus (alle modeller)
- CHASPAC** Chassis-pakke for jevnlast

## Chassis

- FST-PAR** Parabelfjøring foran, normal stivhet
- FST-PAR3** Parabelfjøring foran, stiv
- FST-PL1**
- FAL10.0** Tillatt last foraksel 10,0 tonn
- FAL7.1** Tillatt last foraksel 7,1 tonn
- FAL7.5** Tillatt last foraksel 7,5 tonn
- FAL8.0** Tillatt last foraksel 8,0 tonn

Standardutstyr

Tilvalgsutstyr

For mer detaljert informasjon om førerhus- og drivlinjeutstyr, se separate datablad.

For alle mulige tilvalg og utstyrskombinasjoner, kontakt din Volvo-forhandler, som kan lage en spesifikasjon som møter dine behov.

Fabrikken forbeholder seg retten til endringer i konstruksjon og utstyr uten forutgående varsel. Spesifikasjonene kan variere fra land til land.

- FAL8.5** Tillatt last foraksel 8,5 tonn
- FAL9.0** Tillatt last foraksel 9,0 tonn
- FSTAB** Krenningsstabilisator foran, normal stivhet
- FSTAB2** Krenningsstabilisator foran, medium stivhet
- FSTAB3** Krenningsstabilisator foran, stiv
- RAL13** Tillatt last bakaksel 13 tonn
- RSTAB1** Krenningsstabilisator bak, normal stivhet
- ACTST-TO** Aktiv styring
- ASFE-BAS** Volvo Dynamic Steering - standard
- ASFE-PS** Volvo Dynamic Steering - med personlig innstilling
- PSP-FIX** Pumpe til servostyring med fast mengde
- PSP-VAR** Pumpe til servostyring med variabel mengde
- PSP-VAR2** Pumpe til servostyring med elektr. kontrollert variabel mengde
- EBS-MED** EBS medium versjon med bl.a. følgende funksjoner: Brake Blending, temperaturvarsling, momentkontroll, automatisk differensialspærre, bakkstarthjelp, varsel ved slitte bremseklosser, bremsehjelp, bremseovervåkning samt lagring av status og historikk
- AUXPARK** 2 ekstra fjærbremseklokker
- RST-PAR1** Parabelfjøring bak, normal stivhet
- RST-PAR5** Parabelfjøring bak, progressiv
- FST7070** Tykkelse på rammeprofil 7.0 mm liv og 7.0 mm flens
- FST8080** Tykkelse på rammeprofil 8.0 mm liv og 8.0 mm flens
- FIL-EEEB** Ramme med innerline fra motor til bak bakaksel/boggi
- FIL-EEEF** Ramme med innerline fra motor til rammeslutt
- FIL-TXEB** Ramme med innerline fra girkasse til bak bakaksel/boggi
- FIL-TXEF** Ramme med innerline fra girkasse til rammeslutt
- BBOX-L** Batterikasse på venstre side
- 2BAT210B** 2 GEL-batterier med kapasitet 210 Ah
- 2BAT210C** 2 AGM-batterier med kapasitet 210 Ah
- BATTAMP** Amperemeter
- BATTIND** Indikator for batterilading
- ADR1** ADR-tilpassing med 1 hovedstrømbryter
- ADR2** ADR-tilpassing med 2 hovedstrømbrytere
- MSWI-A** Hovedstrømbryter for ADR
- MSWI-C** Hovedstrømbryter på chassis
- MSWI-R** Hovedstrømbryter med fjernkontroll
- R330A71** Aluminiumstank 330 liter høyre side, lengde 830 mm, diameter 710 mm, D-formet  
Minimumsvolum 255l  
Maksimalt volum 810l
- UL-FUEL** Uten tank på venstre side  
Minimumsvolum 160l  
Maksimalt volum 730l
- ADTP-L** AdBlue tank på venstre side
- ADTP-R** AdBlue tank på høyre side
- ADB048** AdBlue plasttank 48 liter, diameter 560 mm, D-formet
- ADB064** AdBlue plasttank 64 liter, diameter 710 mm, D-formet
- ADB068** AdBlue plasttank 68 liter, diameter 560 mm, D-formet
- ADB083** AD-BLUE tank 83 Liter
- ADB090** AdBlue plasttank 90 liter, diameter 710 mm, D-formet
- ADB100** AdBlue tank 105 liter
- ADB112** AD-BLUE tank 112 Liter
- ADTC-BF** Blankt deksel over AdBlue tank
- FCAP-L** Låsbart diesel- og AdBlue-tankklokk
- FUFF-AS** Beskyttelse mot søl av drivstoff
- FUFF-ATS** Beskyttelse mot tyveri og søl av drivstoff
- ESH-LEFT** Horisontal lyddemper, utblåsing venstre side
- ESH-REAR** Horisontal lyddemper, utblåsing bakover
- ESH-RIGH** Horisontal lyddemper, utblåsing høyre side
- ESH-VERT** Horisontal lyddemper, vertikal utblåsing over tak

# MODELLSERIE:

FMX D11 4x2 jevnlast bladføring FMX 42R 1L

- EXST-SSP** Eksospise i polert rustfritt stål
  - EXST-ST** Eksospiser i stål
  - HS-NAR** Smalt varmedeksel
  - WHC-FIX1** 1 fast stoppekloss
  - WHC-FIX2** 2 faste stoppeklosser
  - WHC-FOL1** 1 sammenleggbare stoppekloss
  - WHC-FOL2** 2 sammenleggbare stoppeklosser
  - WHCP-F** Stoppeklosser plassert på fremre del av bilen
  - WHCP-M** Stoppeklosser plassert på midtre/bakre del av bilen
  - WHCP-R** Stoppeklosser plassert på bakre del av bilen
  - WHCP-T** Stoppeklosser bipakket
  - SUP-BAS** Sideunderkjøringshinder normal
  - CHAIN-S** Snøkjettinger fra fabrikk
  - HOOK-SC** Kjettingkroker
  - **TOWF-HD1** Ett slepefeste foran i heavy duty versjon
  - TOWMBRH** Høyt montert trekkbjelke i senter av ramme med D-verdi = 190 kN
  - TOWMBRL1** Lavt montert trekkbjelke
  - TOWMBRM** Medium montert trekkbjelke i høyde med nedre rammefflens
  - RFEC-L** Rammeavslutning kappet i underkant for kjerretilkobling
  - **RFEC-S** Rett bakre rammeavslutning
  - RFEC-U** Rammeavslutning kappet i overkant for tippåbygg
  - C-RI4040** Tilhengerkobling Ringfeder RF4040A G-150, D-verdi = 137 kN, Dc = 92 kN, V = 40 kN, øye = 40 mm
  - C-RI4045** Tilhengerkobling Ringfeder RF4045A G-150, D-verdi = 137 kN, øye = 40 mm
  - C-RI5050**
  - C-RO400G** Tilhengerkobling Rockinger 400 G-150, D-verdi = 130 kN, Dc = 90 kN, V = 35 kN, øye = 40 mm
  - C-VBG520**
  - C-VBG795**
  - TOWR-ONE** Ett slepefeste bak
  - TREL-PK** Forberedt for el-kontakt tilhenger
  - TREL14** 14-polet VBG el-kontakt for tilhenger
  - TREL15** 15-polet ADR-godkjent el-kontakt for tilhenger
  - TREL7** 7-polet el-kontakt for tilhenger
  - **TREL7-7** Dobbel 7-polet el-kontakt for tilhenger (UADR)
  - TBC-DUO** Duomatic bremsetilkobling for tilhenger
  - TBC-EC** EU bremsetilkobling for tilhenger
  - TRBR-STA** Stasjonær tilhengerbremskontroll
  - TRB-STRE** Automatisk aktivering av tilhengerbrems i lav hastighet for å unngå saksing
  - RUP-FOLD** Innfellbar underkjøringsbeskyttelse bak i aluminium
  - RFEND-T** Baksksjermer for transport av chassis
  - RFH-BAS** Normal høyde på baksksjermer
  - RFH-HIG** Høyest mulig høyde på baksksjermer
  - RFH-LOW** Lavest mulig høyde på baksksjermer
  - ATANK-AL** Aluminium lufttank
  - **ATANK-ST** Stål lufttank
  - TL-LED** LED baklys
  - **BLIGHT-E** Nødbremselys
- ### Felger og dekk
- RT-AL** Børstede aluminiumfelger med standard hull på alle aksler
  - RT-AL1**
  - RT-AL1DU**
  - RT-ALDP** Dura Bright aluminiumfelger med standard hull på alle aksler
  - RT-ALDPD** Dura Bright aluminiumfelger med forsenkede hull på alle aksler (samme bolter som stålfelger)
  - RT-ALDU** Børstede aluminiumfelger med forsenkede hull på alle aksler (samme bolter som stålfelger)
  - **RT-STEEL** Stålfelger på alle aksler
  - WCAP** Hjulcapsler
- **SPWT-D** Reservehjul lik drivhjul
  - SPWT-F** Reservehjul lik forhjul
  - SWCP-LF** Reservehjulholder på venstre side foran bakaksel
  - SWCP-R** Reservehjulholder på høyre side bak bakaksel
  - SWCP-T** Reservehjulholder transportmontert
  - SWCP-TP** Reservehjulholder transportmontert på toppen av rammen
  - JACK-12T** Jekk, 12 tonn
  - JACK-15T** Jekk, 15 tonn
  - JACK-20T** Jekk, 20 tonn
  - **TOOLKIT** Komplette verktøysett
  - INFLAHOS** Løs luftfyllslange
  - GAUGE-TP** Dekktrykkmåler
- ### Utrustning drivlinje
- TRAP-HD** Girkasse med forsterket rangehus i stål
  - **DRM-BE** Kjøremodus, økonomi og standard (balansert)
  - DRM-E** Kjøremodus, økonomi
  - PVT-MAP** I-See med optimering av drivstofforbruk via GPS-opplysninger
  - **PVT-MTM** I-See med fartstilpasning og optimering av drivstofforbruk via GPS-opplysninger
  - **CRUIS-E** Konstantfartholder med Eco-roll, I-cruise og rattknapper
  - AMSO-AUT** Manuell giring i automat + kickdown for I-shift
  - AVO-ENH** I-shift programvare for anlegg/tømmerkjøring
  - APF-ENH** Utvidede kraftuttaksfunksjoner for I-shift
  - RET-TH** Retarder for manuell girkasse og I-shift
  - RET-TPT** Retarder for Powertronic hydraulisk girkasse
  - TC-HWO** Oljekjøler for hydraulisk girkasse, vann/olje
  - TC-MAOH2** Oljekjøler for mekanisk girkasse, ekstra høy ytelse, luft/olje
  - TC-MWO** Oljekjøler for mekanisk girkasse, normal ytelse, vann/olje
  - TC-MWOH2** Oljekjøler for mekanisk girkasse, ekstra høy ytelse, vann/olje
  - 2COM1100** 2-sylindret luftkompressor, kapasitet 1100 l/min.
  - **2COMP870**
  - 2COMP900** 2-sylindret luftkompressor, kapasitet 900 l/min.
  - CLU-AIRC** Luftkompressor med automatisk inn- og utkobling
  - **AIRIN-HI** Høyt luftinntak
  - AIRIN-LO** Lavt luftinntak på bakvegg førerhus
  - ACL1ST-S** Luftinntak med primær- og sekundærfilter
  - **24A110BL** Generator, 110 Ampere med LIN kommunikasjon
  - 24A150BL** Generator, 150 Ampere med LIN kommunikasjon
  - 24AL110B** Generator 110 Ampere
  - 24AL150B** Generator 150 Ampere
  - PRIM-EL** Elektrisk pumpe for avlufting av drivstoffsystemet uten behov for å tippe førerhus
  - **PRIM-MAN** Manuell pumpe for avlufting av drivstoffsystemet
  - FUEQ-EH** Elektrisk oppvarmet drivstoffsystem
  - **AF-R** Dieselfilter oppvarmet via resirkulering av varm returdiesel
  - **FUEFE2LW** Motormontert dobbelt stort drivstoffilter med vannavskiller
  - FUEFE2SW** Motormontert dobbelt lite drivstoffilter med vannavskiller
  - **EST-AID** Startelement
  - 220EBH15** Elektrisk motorvarmer 220V, 1.5 kW
  - PTER-100** Bakmontert koblingsuavhengig motorkraftuttak med flens DIN 7646
  - PTER-DIN** Bakmontert koblingsuavhengig motorkraftuttak med hunkobling DIN 5462
  - PTER1400** Bakmontert koblingsuavhengig motorkraftuttak med flens SAE 1410 / ISO 7647
  - HPE-F101** Motormontert Parker F1-101 hydraulikkpumpe
  - HPE-F41** Motormontert Parker F1-41 hydraulikkpumpe
  - HPE-F51** Motormontert Parker F1-51 hydraulikkpumpe
  - HPE-F61** Motormontert Parker F1-61 hydraulikkpumpe

■ Standardutstyr

Tilvalgsutstyr

For mer detaljert informasjon om førerhus- og drivlinjeutstyr, se separate datablad.

For alle mulige tilvalg og utstyrskombinasjoner, kontakt din Volvo-forhandler, som kan lage en spesifikasjon som møter dine behov.

Fabrikkens forbeholder seg retten til endringer i konstruksjon og utstyr uten forutgående varsel. Spesifikasjonene kan variere fra land til land.

# MODELLSERIE:

## FMX D11 4x2 jevnlast bladfjæring FMX 42R 1L

<input type="checkbox"/> <b>HPE-F81</b>	Motormontert Parker F1-81 hydraulikkpumpe	<input type="checkbox"/> <b>CU-ECC2</b>	Aircondition med elektronisk temperaturkontroll, sensor for luftkvalitet og karbonfilter
<input type="checkbox"/> <b>HPE-T53</b>	Motormontert Parker F2-53/53 dobbel hydraulikkpumpe	<input checked="" type="checkbox"/> <b>IGT-BUT</b>	Tenningsbryter nøkkelfri
<input type="checkbox"/> <b>HPE-T70</b>	Motormontert Parker F2-70/35 dobbel hydraulikkpumpe	<input checked="" type="checkbox"/> <b>IMMOBIL</b>	Startspærre
<input type="checkbox"/> <b>HPE-V45</b>	Motormontert Parker VP1-45 variabel hydraulikkpumpe	<input type="checkbox"/> <b>ALARM-E</b>	Innbruddsalarm for førerhus og påbygg/trailer
<input type="checkbox"/> <b>HPE-V75</b>	Motormontert Parker VP1-75 variabel hydraulikkpumpe	<input type="checkbox"/> <b>PHONE-PK</b>	Forberedt for GSM-telefon
<input type="checkbox"/> <b>PTPT-D</b>	Kraftuttak for direkte montert hydraulikkpumpe for Powertronic girkasse	<input type="checkbox"/> <b>ISUNS-BS</b>	Innvendig sidesolskjerm på fører- og passasjerside
<input type="checkbox"/> <b>PTPT-F</b>	Kraftuttak med flens for Powertronic girkasse	<input checked="" type="checkbox"/> <b>ISUNS-DS</b>	Innvendig sidesolskjerm på førerside
<input type="checkbox"/> <b>PTR-D</b>	Girkassemontert kraftuttak for hydraulikkpumpe, lav utveksling, maks effekt 150 kW, maks moment 1000 Nm	<input type="checkbox"/> <b>ISUNF-B</b>	Innvendig solskjerm uten speil
<input type="checkbox"/> <b>PTR-DH</b>	Girkassemontert kraftuttak for hydraulikkpumpe, høy utveksling, maks effekt 100 kW, maks moment 600 Nm	<input type="checkbox"/> <b>ISUNF-MD</b>	Innvendig solskjerm med speil på førerside
<input type="checkbox"/> <b>PTR-DM</b>	Girkassemontert kraftuttak for hydraulikkpumpe, medium utveksling, maks effekt 100 kW, maks moment 600 Nm	<input type="checkbox"/> <b>ISUNF-RE</b>	Elektrisk solgardin integrert i fronthylle
<input type="checkbox"/> <b>PTR-F</b>	Girkassemontert kraftuttak med flens, lav utveksling, maks effekt 150 kW, maks moment 1000 Nm	<input checked="" type="checkbox"/> <b>ISUNF-RM</b>	Manuell solgardin integrert i fronthylle
<input type="checkbox"/> <b>PTR-FH</b>	Girkassemontert kraftuttak med flens, høy utveksling, maks effekt 100 kW, maks moment 600 Nm	<input type="checkbox"/> <b>ADFS</b>	2 ekstra DIN-utsparinger i fronthylle
<input type="checkbox"/> <b>PTR-FL</b>	Girkassemontert kraftuttak med flens, lav utveksling, maks effekt 100 kW, maks moment 600 Nm	<input checked="" type="checkbox"/> <b>BUPALARM</b>	Ryggevarsler
<input type="checkbox"/> <b>PTRD-D</b>	Dobbelt girkassemontert kraftuttak for 2 hydraulikkpumper, høy utveksling, maks effekt 90 kW, maks moment 550 Nm	<input type="checkbox"/> <b>RTOLL-PK</b>	Forberedt for vegbetalingssystem
<input type="checkbox"/> <b>PTRD-D1</b>	Dobbelt girkassemontert kraftuttak med flens og for hydraulikkpumpe, høy utveksling, maks effekt 90 kW, maks moment 550 Nm	<input type="checkbox"/> <b>REMC-MF</b>	Multifunksjons fjernkontroll for bruk utenfor førerhus
<input type="checkbox"/> <b>PTRD-D2</b>	Dobbelt girkassemontert kraftuttak med 2 flenser og for hydraulikkpumpe, høy utveksling, maks effekt indre/ytre aksel 100/90 kW, maks moment 1000/550 Nm	<input checked="" type="checkbox"/> <b>FIREXT3N</b>	Brannslukker 3 kg
<input type="checkbox"/> <b>PTRD-F</b>	Girkassemontert kraftuttak med flens, høy utveksling, maks effekt 90 kW, maks moment 550 Nm	<input checked="" type="checkbox"/> <b>WARNVEST</b>	Refleksvest
<input type="checkbox"/> <b>HPG-F101</b>	Girkassemontert hydraulikkpumpe Parker F1-101	<input checked="" type="checkbox"/> <b>AIDKIT</b>	Førstehjelpkit med plaster, rensekluter, kompresser, elastiske bandasjer, pustemaske, hansker og saks
<input type="checkbox"/> <b>HPG-F41</b>	Girkassemontert hydraulikkpumpe Parker F1-41	<input type="checkbox"/> <b>WARNLAMP</b>	Flyttbar varselampe med batterier
<input type="checkbox"/> <b>HPG-F51</b>	Girkassemontert hydraulikkpumpe Parker F1-51	<input type="checkbox"/> <b>LAMP-IN</b>	Lommelykt/inspeksjonslampe
<input type="checkbox"/> <b>HPG-F61</b>	Girkassemontert hydraulikkpumpe Parker F1-61	<input type="checkbox"/> <b>BULBKIT</b>	Lyspære- og sikringssats
<input type="checkbox"/> <b>HPG-F81</b>	Girkassemontert hydraulikkpumpe Parker F1-81	<input checked="" type="checkbox"/> <b>WRITEPAD</b>	Skriveplate.
<b>Førerhus innvendig og kjøreapplikasjoner</b>			
<input checked="" type="checkbox"/> <b>STWPOS-L</b>	Venstrestyrt	<b>Førerhusfasiliteter</b>	
<input type="checkbox"/> <b>STWPOS-R</b>	Høyrestyrt	<input type="checkbox"/> <b>DST-CF5</b>	Førerstol komfort med luftfjæring, oppvarming og integrert belte
<input type="checkbox"/> <b>STWM-LE</b>	Skinnratt	<input type="checkbox"/> <b>DST-CF6</b>	Førerstol komfort med luftfjæring, oppvarming, ventilasjon og integrert belte
<input checked="" type="checkbox"/> <b>STGW-AD2</b>	Rattjusteiring med tilting	<input type="checkbox"/> <b>SBD-RED</b>	Røde sikkerhetsseler på fører og passasjerside
<input type="checkbox"/> <b>STGW-ADJ</b>	Rattjusteiring uten tilting	<input type="checkbox"/> <b>SBPRE-DS</b>	Sikkerhetsbelte med beltestammer for førerstol
<input type="checkbox"/> <b>AIRBAG</b>	Kollisjonspute i rattet	<input type="checkbox"/> <b>PST-CF5</b>	Passasjerstol komfort med luftfjæring, oppvarming og integrert belte
<input checked="" type="checkbox"/> <b>DRC-AMI</b>	Automatisk og manuell regenerering av dieselpartikkelfilter	<input checked="" type="checkbox"/> <b>PST-STD2</b>	Passasjerstol i standardversjon
<input type="checkbox"/> <b>DRC-AUTO</b>	Helautomatisk regenerering av dieselpartikkelfilter	<input type="checkbox"/> <b>SBPRE-PS</b>	Sikkerhetsbeltestammer for passasjerstol
<input checked="" type="checkbox"/> <b>1DAYDIG4</b>	Fartskriver, digital (Siemens) versjon 4.1. (krav ved registrering fra 21/8-2023)	<input type="checkbox"/> <b>ARMRE-BB</b>	2 armlener på begge stoler
<input type="checkbox"/> <b>ARSL</b>	Ekstra hastighetsbegrenser aktivert via bryter på dashbord	<input type="checkbox"/> <b>ARMRE-DB</b>	2 armlener på førerstol
<input type="checkbox"/> <b>SPEED-DU</b>	2-trinns hastighetsbegrenser	<input type="checkbox"/> <b>ARMRE-PB</b>	2 armlener på passasjerstol
<input checked="" type="checkbox"/> <b>ESP-BAS1</b>	Elektronisk stabilitetskontroll-pakke 1 (ESP) for kjøretøykombinasjoner med singel trailer, multi-trailere med ABS/EBS eller enkeltkjøretøy/kjøretøykombinasjoner med normal tyngdepunktshøyde i lastet versjon.	<input type="checkbox"/> <b>ARU-BAS</b>	Trekk på armlener i vinyl
<input type="checkbox"/> <b>ESPC-RO</b>	Bryter for å styre ESP-funksjoner (standard/reduert/frakoblet)	<input type="checkbox"/> <b>ARU-LEA</b>	Trekk på armlener i skinn
<input type="checkbox"/> <b>HWSS-ACB</b>	Kollisjonsvarsling med adaptiv konstantfartholder og nødbremssing	<input checked="" type="checkbox"/> <b>FMAT-RUB</b>	Gummimatter
<input checked="" type="checkbox"/> <b>HWSS-FCB</b>	Kollisjonsvarsling med ordinær konstantfartholder og nødbremssing	<input type="checkbox"/> <b>FMAT-TX2</b>	Tekstilmatter og gummimatter
<input checked="" type="checkbox"/> <b>LSS-DW</b>	Kjørefeltvarsler	<input type="checkbox"/> <b>LBK70</b>	Fast nedre køye 700 mm bred
<input type="checkbox"/> <b>LSS-DW3</b>	Kjørefeltvarsler med korrigerende av styring (active lane keeping assist)	<input type="checkbox"/> <b>MATL-FI</b>	Madrass for sjåførvekt > 100 kg
<input checked="" type="checkbox"/> <b>LCS4</b>	Feltskifteassistent- begge sider (VRU)	<input type="checkbox"/> <b>MATL-SF</b>	Madrass for sjåførvekt 85-100 kg
<input type="checkbox"/> <b>LCS5</b>		<input type="checkbox"/> <b>OLMAT-BA</b>	Basis overmadrass
<input checked="" type="checkbox"/> <b>DAS-W</b>	Sjåførvarselasistent	<input type="checkbox"/> <b>OLMAT-PR</b>	Premium overmadrass
<input type="checkbox"/> <b>RSSENS-W</b>	Regnsensor	<input type="checkbox"/> <b>TBK60F</b>	Fast øvre køye, 600x1900 mm bred, oppfellbar opp til 52 grader (avhengig av førerhusversjon)
<input checked="" type="checkbox"/> <b>CU-ECC</b>	Aircondition med elektronisk temperaturkontroll	<input type="checkbox"/> <b>TBK70F</b>	Fast øvre køye, 700x1900 mm bred, oppfellbar opp til 52 grader (avhengig av førerhusversjon)
<input type="checkbox"/> <b>PH-CAB2</b>		<input type="checkbox"/> <b>PH-ENGCA</b>	Parkeringsvarmer for førerhus
<input type="checkbox"/> <b>PH-SS</b>		<input type="checkbox"/> <b>PH-SS</b>	Parkeringsvarmer for motor og førerhus
<input type="checkbox"/> <b>SLCP-BAS</b>		<input type="checkbox"/> <b>SLCP-BAS</b>	Rastvarmer for førerhus
<input type="checkbox"/> <b>ETSB-F</b>		<input type="checkbox"/> <b>ETSB-F</b>	Basisutgave av kontrollpanel ved køye
			Fremre oppbevaringsboks på motortunnel

Standardutstyr

Tilvalgsutstyr

For mer detaljert informasjon om førerhus- og drivlinjeutstyr, se separate datablad.

For alle mulige tilvalg og utstyrskombinasjoner, kontakt din Volvo-forhandler, som kan lage en spesifikasjon som møter dine behov.

Fabrikken forbeholder seg retten til endringer i konstruksjon og utstyr uten forutgående varsel. Spesifikasjonene kan variere fra land til land.

# MODELLSERIE:

FMX D11 4x2 jevnlast bladfjæring FMX 42R 1L

- |                                     |                 |   |                                     |                 |  |
|-------------------------------------|-----------------|---|-------------------------------------|-----------------|--|
| <input type="checkbox"/>            | <b>ETSB-FR</b>  | Fremre og bakke oppbevaringsboks på motortunnel                         | <input type="checkbox"/>            | <b>SUNV-H</b>   | Utvendig solskjerm   |
| <input type="checkbox"/>            | <b>ETSB-FRS</b> | Fremre, bakke og høyre oppbevaringsboks på motortunnel                  | <input type="checkbox"/>            | <b>AD-ROOF</b>  | Takspoiler   |
| <input type="checkbox"/>            | <b>ETSB-FS</b>  | Fremre og høyre oppbevaringsboks på motortunnel                         | <input type="checkbox"/>            | <b>AD-SIDES</b> | Korte sidespoilere i bakkant av førerhus                         |
| <input type="checkbox"/>            | <b>ETSB-R</b>   | Bakke oppbevaringsboks på motortunnel                                   | <input type="checkbox"/>            | <b>HL-LED</b>   | LED Hovedlys   |
| <input type="checkbox"/>            | <b>ETSB-RS</b>  | Bakke og høyre oppbevaringsboks på motortunnel                          | <input type="checkbox"/>            | <b>HBDA-A</b>   | Automatisk nedblending av fjernlys                               |
| <input type="checkbox"/>            | <b>ETSB-S</b>   | Oppbevaringsboks på motortunnel høyre side                              | <input type="checkbox"/>            | <b>HL-CLEAN</b> | Høytrykkspylerer for hovedlys                                    |
| <input type="checkbox"/>            | <b>RUS-BAS</b>  | Øvre oppbevaringsrom bak i førerhus 154 liter (300 mm høyde)            | <input type="checkbox"/>            | <b>HLP-ST</b>   | Beskyttelse av hovedlys i stål                                   |
| <input type="checkbox"/>            | <b>RUS-HIG</b>  | Øvre oppbevaringsrom bak i førerhus 245 liter (440 mm høyde)            | <input type="checkbox"/>            | <b>HLP-ST2</b>  | Beskyttelse av hovedlys i stål netting                           |
| <input type="checkbox"/>            | <b>REF-ICPK</b> | Forberedt for kjøleboks på motortunnel                                  | <input type="checkbox"/>            | <b>ASL-RF2</b>  | 2 Hella H11 70W ekstra fjernlys i skiltkasse                     |
| <input type="checkbox"/>            | <b>REFR-RUS</b> | 28 liters kjøleboks montert i skap på bakvegg                           | <input type="checkbox"/>            | <b>IDLAMP-W</b> | 3 stk. hvite identifikasjonslys på førerhustak                   |
| <input type="checkbox"/>            | <b>MICRO-PK</b> | Forberedt for mikroølgeovn  | <input type="checkbox"/>            | <b>IDLMPSW</b>  | Bryter for ID-lamper på tak                                      |
| <input type="checkbox"/>            | <b>BOTH-D</b>   | Flaskeholder i midtseksjon av dashboard                                 | <input type="checkbox"/>            | <b>BEACOA2F</b> | 2 roterende orange varsellamper foran på førerhustak             |
| <input type="checkbox"/>            | <b>COFMA-PK</b> | Forbedret for kaffetrakter  | <input type="checkbox"/>            | <b>BEACOA2R</b> | 2 roterende orange varsellamper bak på førerhustak               |
| <input checked="" type="checkbox"/> | <b>INLI-BAS</b> | Hvit interiørbelysning med myk av/på-funksjon                           | <input type="checkbox"/>            | <b>BEACON-P</b> | Forberedt for varsellamper på førerhustak med bryter             |
| <input type="checkbox"/>            | <b>INLI-NL</b>  | Hvit og rød interiørbelysning med myk av/på-funksjon                    | <input type="checkbox"/>            | <b>BEACONA4</b> | 4 roterende orange varsellamper på førerhustak, 2 foran og 2 bak |
| <input type="checkbox"/>            | <b>INLI-NLD</b> | Hvit og rød interiørbelysning med myk av/på-funksjon samt dimmer        | <input type="checkbox"/>            | <b>CABPT-R1</b> | 1 kabelgjennomføring i førerhustak                               |
| <input type="checkbox"/>            | <b>ARL-FLEX</b> | 2 fleksible leselamper  | <input type="checkbox"/>            | <b>CABPT-R2</b> | 2 kabelgjennomføringer i førerhustak                             |
| <input checked="" type="checkbox"/> | <b>RH-EE</b>    | Uten takluke med takvindu i farget sikkerhetsglass som nødutgang for FH | <input type="checkbox"/>            | <b>SPOTP-F</b>  | Forberedt for ekstralys i front, maks 280W                       |
| <input type="checkbox"/>            | <b>RH-ER</b>    | Takluke forsterket i stål - nødutgang                                   | <input type="checkbox"/>            | <b>SPOTP-R</b>  | Forberedt for ekstralys på førerhustak, maks 280W                |
| <input type="checkbox"/>            | <b>RH-ETR</b>   | Elektrisk betjent takluke i farget glass med åpning i bakkant for FH    | <input type="checkbox"/>            | <b>SPOTP-RF</b> | Forberedt for ekstralys i front og på førerhustak, maks 2 x 280W |
| <input type="checkbox"/>            | <b>RH-MTR</b>   | Manuelt betjent takluke i farget glass med åpning i bakkant for FH      | <input type="checkbox"/>            | <b>ROS-IL</b>   | Belysning i skiltkasse   |
| <input checked="" type="checkbox"/> | <b>GLAS-TIN</b> | Farget glass i rutene   | <input type="checkbox"/>            | <b>ROS-IL2</b>  |  |
| <input type="checkbox"/>            | <b>SWIND-BS</b> | Ekstra sidevindu på begge sider   | <input type="checkbox"/>            | <b>ROS-ILP</b>  | Forberedt for belysning i skiltkasse                             |
| <input type="checkbox"/>            | <b>SWIND-PS</b> | Ekstra sidevindu på passasjerside                                       | <input type="checkbox"/>            | <b>CSGN-FMX</b> | FMX-dekal i skiltkasse   |
| <input type="checkbox"/>            | <b>AWIND-RF</b> | Bakrute   | <input checked="" type="checkbox"/> | <b>HORN-F1S</b> | Ett en-tone trykkluftthorn bak deksel i front                    |
| <input type="checkbox"/>            | <b>VANMIR</b>   | Innvendig speil   | <input type="checkbox"/>            | <b>HORN-R2S</b> | To forkrommede en-tone trykkluftthorn montert på tak             |
| <input type="checkbox"/>            | <b>AS-FUS</b>   | 2 ekstra hyller i fremre øvre sjalusiskap                               | <input type="checkbox"/>            | <b>ANT-CBR</b>  | Takmontert antenne for kommunikasjonsradio                       |
| <input type="checkbox"/>            | <b>INFOT-PK</b> | Forberedt for TV-montering inkludert antenne, uttak, brakett og kabler  | <input type="checkbox"/>            | <b>ACCB-AP</b>  | Fremre, midtre og bakke takbrakett                               |
|                                     |                 |   | <input type="checkbox"/>            | <b>ACCB-F</b>   | Fremre takbrakett  |
|                                     |                 |   | <input type="checkbox"/>            | <b>ACCB-FM</b>  | Fremre og midtre takbrakett                                      |
|                                     |                 |   | <input type="checkbox"/>            | <b>ACCB-FR</b>  | Fremre og bakke takbrakett                                       |
|                                     |                 |   | <input type="checkbox"/>            | <b>ACCB-M</b>   | Midtre takbrakett  |
|                                     |                 |   | <input type="checkbox"/>            | <b>ACCB-R</b>   | Bakke takbrakett   |
|                                     |                 |   | <input type="checkbox"/>            | <b>ACCB-RM</b>  | Midtre og bakke takbrakett                                       |
|                                     |                 |   | <input type="checkbox"/>            | <b>REFS-TW</b>  | Bipakket reflekterende hvit konturmerking for førerhus           |
|                                     |                 |   | <input type="checkbox"/>            | <b>REFS-TY</b>  | Bipakket reflekterende gul konturmerking for førerhus            |
- ### Førerhus utvendig
- EXTL-BAS** Standard eksteriorfinish (grå innsteg, støtfanger, spoiler under støtfanger, speilhus og solskjerm)
  - DGLAS-H** Herdet glass i dørvinduer
  - DGLAS-L** Laminert glass i dørvinduer
  - BUMP-HD** Støtfanger foran i heavy duty versjon
  - AUXFS** Ekstra stigtrinn med fleksibelt oppheng
  - GUARD-EH** Beskyttelsesdeksel for kjølerør og bunnpanne
  - SIDEH-B** Holdestang på førerhus
  - SIDSTP-R** Stigtrinn og holdestang i bakkant førerhus
  - BUGNET** Insektnett foran radiator
  - CTILT-P-E** Elektrisk pumpe for førerhustipping
  - CTILT-P-M** Manuell pumpe for førerhustipping
  - FCABS-A** Luftfjæring foran på førerhus
  - FCABS-M** Mekanisk fjæring foran på førerhus
  - RCABS-A** Luftfjæring bak på førerhus
  - RCABS-M** Mekanisk fjæring bak på førerhus
  - MIRCFPCX** Sidespeil, el-varme, el-manøvrert med blindsonkamera på passasjerside
  - MIRCMP** Sidekamera (erstatter standard og vidvinkel sidespeil) og blindsonkamera i passagerside
  - MIRCMS** Sidekamera (erstatter standard og vidvinkel sidespeil)
  - MIRCOMFX** Robuste el-oppvarmede og regulerte speil inkl. nærsikt- og vidvinkelspeil på passasjerside FMX
  - AMIR-F20** Nærsiktspeil foran, speilradius 200 mm
- Standardutstyr
  - Tilvalgsutstyr

For mer detaljert informasjon om førerhus- og drivlinjeutstyr, se separate datablad.

For alle mulige tilvalg og utstyrskombinasjoner, kontakt din Volvo-forhandler, som kan lage en spesifikasjon som møter dine behov.

Fabrikkens forbeholder seg retten til endringer i konstruksjon og utstyr uten forutgående varsel. Spesifikasjonene kan variere fra land til land.

# MODELLSERIE:

FMX D11 4x2 jevnlast bladføring FMX 42R 1L

- **BBCHAS3** Tre 7-polede elektriske påbyggerkontakter
- **BEPR-T2** Forberedt for tipp operert via Work Remote
- **EXSTER** Ekstern styring via BBM
- **TD-LED** Tilhengergjenkjenning med LED-sensor for diodelykter. Lyktestyringsmodulen (LCM) på lastebilen gjenkjenner at tilhengeren har diodelykter og lyset på tilhengeren vil bli styrt korrekt uten feilmeldinger.
- **FRFS-BS** Rene rammesider bak førerhus på begge sider, ca.500 mm med 1 foraksel, ca.600 mm med 2 foraksler
- **FBA-BTF** Lave fremre påbyggfester for vridningsfleksible jevnlastpåbygg
- **FBA-BTSF** Lave fremre påbyggfester for semi-fleksible påbygg med hensyn til vridning
- **HBA-FSFB** Hull for fleksible og semi-fleksible påbyggfester
- **HBA-SB** Hull for stive påbyggfester
- **RBA-T2** Nedre påbyggfester bak for hjelperamme
- **CRANEPK1** Forberedt for kran opp til 10 tonnmeter
- **CRANEPK2** Forberedt for kran opp til 20 tonnmeter
- **CRANEPK4** Forberedt for kran opp til 40 tonnmeter
- **AUXL-SPK** Forberedt for brøytelys og ekstra retningssignallys med bryter og kabel
- **TAILPRE2** Forberedt for bakløfter operert via Work Remote
- **TAILPREP** Forberedt for bakløfter
- **AESW2** 2 ekstra brytere for påbygg (merket AUX1 / AUX2)
- **AESW2PK** 2 ekstra brytere for påbygg (merket AUX1 / AUX2) + 4 umerkede brytere uten kabling
- **AUXSW-4** Ledningsopplegg fra el-sentral påbygg for 4 ekstra brytere i dashboard

## Leveringsservice

- **FMS-PK** Portal for Fleet Management System
- **DRUT1** My Truck abonnement - 1 år (App til bla. start av varmer og tilgang til bildata. Ikke for ADR)
- **DRUT2** My Truck abonnement - 2 år (App til bla. start av varmer og tilgang til bildata. Ikke for ADR)
- **DRUT3** My Truck abonnement - 3 år (App til bla. start av varmer og tilgang til bildata. Ikke for ADR)
- **DRUT4** My Truck abonnement - 4 år (App til bla. start av varmer og tilgang til bildata. Ikke for ADR)
- **DRUT5** My Truck abonnement - 5 år (App til bla. start av varmer og tilgang til bildata. Ikke for ADR)
- **TSRS** Skiltgjenkjenning (godkjent iht lovkrav fra 7. juli 2024)