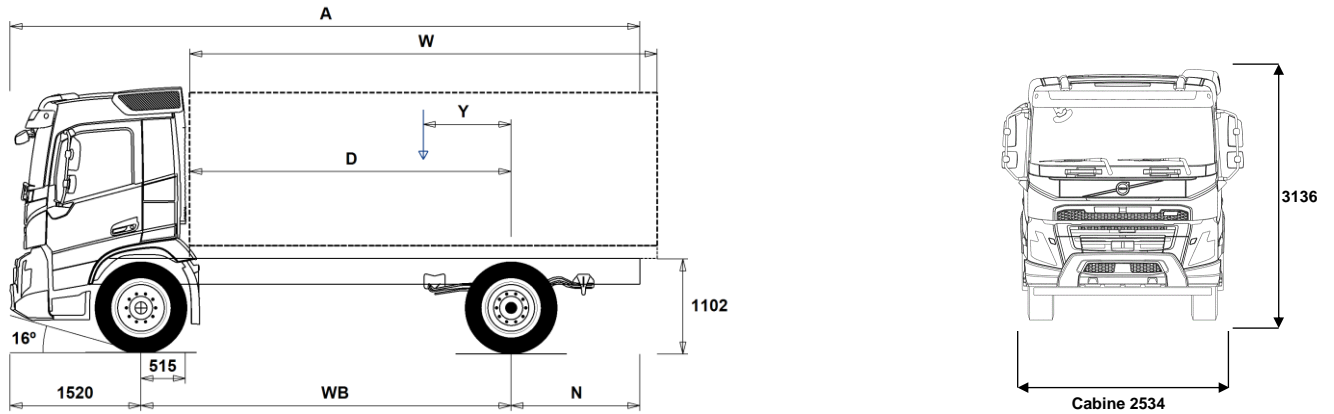


# MODELPROGRAMMA

FMX 4x2V Bladvering (D11) FMX 42R 1L



## Chassisafmetingen [mm]

WB Wielbasis	3400	3700	4000	4300	4600	4900	5200	5600	6000
A Totale chassis Lengte	6815	7265	7665	8165	8665	9115	9615	10215	10815
D Hart achteras tot voorzijde opbouw	2835	3135	3435	3735	4035	4335	4635	5035	5435
N Achteroverbouw (Min.)	1395	1395	1395	1395	1395	1395	1395	1395	1395
N Achteroverbouw (Max.)	1895	2045	2145	2345	2545	2695	2895	3095	3295
Y Zwaartepunt van lading (Min.)	784	853	923	992	1062	1132	1204	1296	1387
Y Zwaartepunt van lading (Max.)	784	853	923	992	1062	1132	1204	1296	1387
W Opbouw lengte (Min.)	4101	4561	5022	5484	5944	6403	6860	7476	8093
W Opbouw lengte (Max.)	4101	4561	5022	5484	5944	6403	6860	7476	8093

## Chassisgewichten [kg]

Vooras	4175	4185	4185	4205	4215	4220	4220	4235	4250
Achteras	1760	1785	1805	1855	1895	1920	1955	1995	2040
Leeg gewicht	5935	5970	5990	6060	6110	6140	6175	6230	6290
Bruto laadvermogen	12665	12630	12610	12540	12490	12460	12425	12370	12310

## Draaicirkel [mm]

Draaicirkel tussen stoepranden	12400	13400	14300	15200	16100	17000	17900	19200	20400
Draaicirkel tussen muren	13900	14800	15800	16700	17600	18500	19400	20700	21900

## Wettelijke gewichten [kg]

	Wettelijk	Technisch
Geladen voertuig gewicht	18600	20100
Geladen combinatie gewicht	44000	44000
Vooras	7100	7100
Achteras	11500	13000

## Belangrijke mededelingen

### Chassisafmetingen

Cabine hoogte: +328 mm voor CAB-HSLP, -262 mm voor CAB-LDAY, -262 mm voor CAB-LSLP, +16 mm voor CAB-SLP.

Hart vooras tot achterzijde cabine (luchtinlaat): +431 mm voor CAB-HSLP en CAB-SLP, -69 mm voor CAB-LDAY, +425 mm voor CAB-LSLP.

D-maat is inclusief een tussenruimte van 50 mm en voor vrachtwagen ook een subframe van 100 mm.

Hoogte tolerantie  $\pm 20$  mm voor bladvering en  $\pm 10$  mm voor luchtvering.

Alle afmetingen zijn voor onbeladen chassis en sleepas naar beneden.

Gebruikt chassistype: CHH-HIGH.

Achteroverbouw gebruikt voor gewichts berekening is de maximum achteroverbouw (N Max.) voor de geselecteerde wielbasis.

Gewichten en afmetingen zijn gebaseerd op de volgende banden:

Banden op vooras: 315/80R22.5

Banden op achteras: 315/80R22.5

**Chassisgewicht is inclusief olie, water, AdBlue, 0 liter brandstof en zonder chauffeur. Leeg gewicht tolerantie  $\pm 3\%$ .**

Draaicirkel is gebaseerd op berekening.

Wettelijke gewichten kunnen verschillen van land tot land.

Voor meer gedetailleerde gewichts informatie, inclusief gewichten van extra uitrusting, vraag uw Volvo verkoop contact om uw specificatie in het Volvo Weight Information System (WIS) aan te brengen.

Gebruik deze tekening NIET voor opbouwdoeleinden. Zie Volvo Opbouw Instructies en chassis tekeningen FMX42R1L. <http://WBI.TRUCK.VOLVO.COM>.

# MODELPROGRAMMA

FMX 4x2V Bladvering (D11) FMX 42R 1L

## toepassing

- RC-ROUGH** Inzet op minder goed onderhouden wegen
- RC-SMOOTH** Inzet op goede wegen
- GARB-PRE** Voorbereiding voor vuilniswagen, inclusief auto-neutraal
- TIPP-PRE** Voorbereiding voor kipper
- UNIFORM** Standaard chassisuitvoering

## hoofdcomponenten

- CHH-HIGH** Chassishoogte High, +/- 1000 mm vanaf de grond tot de bovenzijde van de chassisbalk
- CDCOPREP** CAB-DAY achterwand uitsnede tbv brandweer (free text CA noodzakelijk)
- FMX-CREW** De FMX-manschappencabine is ontwikkeld voor voertuigen voor openbare dienstverlening en nutsbedrijven, zoals brandweerwagens. Deze is voorzien van stoelconfiguraties voor maximaal negen brandweerlieden, conform EN1846. Veel onderdelen in de manschappencabine zijn hetzelfde als in andere FM-cabines.
- FMX-DAY5** De FMX-DAY5-cabine is een dagcabine die is ontwikkeld voor bouw- en distributietransporten. De cabine biedt een zeer groot comfort door de ideale rijpositie, de anatomisch gevormde stoelen, het lage geluidsniveau, de hoogwaardige klimaatregeling en het veiligheidsniveau van wereldklasse. De binnenhoogte is 164 cm (120 cm op de motortunnel).
- FMX-HSL5** De FMX-HSLP5 Globetrotter-cabine is een hoge slaapcabine die is ontwikkeld voor bouw- en distributietransporten waarbij accommodatie vereist kan zijn voor de chauffeur. De cabine biedt een zeer groot comfort door de ideale rijpositie, de anatomisch gevormde stoelen, het lage geluidsniveau, de hoogwaardige klimaatregeling en het veiligheidsniveau van wereldklasse. De binnenhoogte is 201 cm (157 cm op de motortunnel).
- FMX-LDA5** De FMX-LDA5-cabine is een lage dagcabine die is ontwikkeld voor bouw- en distributietransporten waarbij een lage totale hoogte essentieel is. De cabine biedt een zeer groot comfort door de ideale rijpositie, de anatomisch gevormde stoelen, het lage geluidsniveau, de hoogwaardige klimaatregeling en het veiligheidsniveau van wereldklasse. De binnenhoogte is 148 cm (104 cm op de motortunnel) en het dak is met 16 cm verlaagd, vergeleken met FMX-DAY5. Hierdoor biedt de cabine ruime mogelijkheden voor een lage voertuighoogte.
- FMX-LSL5** De FMX-LSL5-cabine is een lage slaapcabine die is ontwikkeld voor bouw- en distributietransporten waarbij een lage totale hoogte essentieel is en accommodatie vereist kan zijn voor de chauffeur. De cabine biedt een zeer groot comfort door de ideale rijpositie, de anatomisch gevormde stoelen, het lage geluidsniveau, de hoogwaardige klimaatregeling en het veiligheidsniveau van wereldklasse. De binnenhoogte is 148 cm (104 cm op de motortunnel) en het dak is met 16 cm verlaagd, vergeleken met FMX-SLP5. Hierdoor biedt de cabine ruime mogelijkheden voor een lage voertuighoogte.
- FMX-SLP5** De FMX-SLP5-cabine is een slaapcabine die is ontwikkeld voor bouw- en distributietransporten waarbij de chauffeur centraal staat. De cabine biedt een zeer groot comfort door de ideale rijpositie, de anatomisch gevormde stoelen, het lage geluidsniveau, de hoogwaardige klimaatregeling en het veiligheidsniveau van wereldklasse. De binnenhoogte is 164 cm (120 cm op de motortunnel).
- EU6SCR** Door het opstellen van de Euro 6 emissienorm is de bovengrens voor de uitstoot van stikstofdioxide (NOx) en deeltjes met respectievelijk 80% en 50% verlaagd t.o.v. de Euro 5 emissienorm. Om te voldoen aan deze eisen hebben de engineers van Volvo Trucks een uitlaatgasnabehandelingssysteem ontwikkeld. Bij dit systeem bestaat de uitlaatdemper uit een dieseloxydatiekatalysator(DOC), een dieseldeeltjesfilter(DPF), een SCR(Selective Catalytic Reduction)-eenheid en een ammoniakslipkatalysator(ASC).

Standaard uitrusting

Optionele uitrusting

Voor meer gedetailleerde informatie over cabine en aandrijflijn, aanbevolen de specificatie bladen.

Voor alle mogelijke opties en combinaties van opties raadpleeg uw Volvo Truck Dealer die een specificatie kan maken in het Volvo Sales Support systeem (VSS) die aan uw wensen voldoet.

De fabriek behoudt zich het recht voor om zonder voorafgaande mededelingen wijzigingen aan te brengen in constructie en uitvoering. De specificatie kan van land tot land verschillen.

- D11S330A** De D11S330A is een zescilinder diesel-lijnmotor van 10,8 liter en 330 pk, die is uitgerust met een bovenliggende nokkenas, vier kleppen per cilinder en common-rail brandstofinspuiting. De motor is voorzien van een ongekoeld EGR-circuit dat er samen met de dieselinpsuiting in de uitlaat voor zorgt dat de uitlaattemperatuur wordt verhoogd, als dit nodig is tijdens koude rijcycli.  
Max. vermogen: 1700 tpm 330 pk (246 kW)  
Max. toerental: 2150 tpm  
Max. koppel: 877–1400 tpm 1600 Nm  
Uitlaatremeffect (EPG): 2300 tpm 155 kW  
Motorremvermogen (VEB): 2300 tpm 270 kW (optioneel)  
Economisch toereengebied: 1000–1500 tpm  
Optimaal toereengebied: 1150–1380 tpm
- D11S380A** De D11S380A is een zescilinder diesel-lijnmotor van 10,8 liter en 380 pk, die is uitgerust met een bovenliggende nokkenas, vier kleppen per cilinder en common-rail brandstofinspuiting. De motor is voorzien van een ongekoeld EGR-circuit dat er samen met de dieselinpsuiting in de uitlaat voor zorgt dat de uitlaattemperatuur wordt verhoogd, als dit nodig is tijdens koude rijcycli.  
Max. vermogen: 1700 tpm 380 pk (279 kW)  
Max. toerental: 2150 tpm  
Max. koppel: 938–1400 tpm 1800 Nm  
Uitlaatremeffect (EPG): 2300 tpm 155 kW  
Motorremvermogen (VEB): 2300 tpm 270 kW (optioneel)  
Economisch toereengebied: 1000–1500 tpm  
Optimaal toereengebied: 1150–1380 tpm
- D11S430A** De D11S430A is een zescilinder diesel-lijnmotor van 10,8 liter en 430 pk, die is uitgerust met een bovenliggende nokkenas, vier kleppen per cilinder en common-rail brandstofinspuiting. De motor is voorzien van een ongekoeld EGR-circuit dat er samen met de dieselinpsuiting in de uitlaat voor zorgt dat de uitlaattemperatuur wordt verhoogd, als dit nodig is tijdens koude rijcycli.  
Max. vermogen: 1700 tpm 430 pk (317 kW)  
Max. toerental: 2150 tpm  
Max. koppel: 1008–1400 tpm 2050 Nm  
Uitlaatremeffect (EPG): 2300 tpm 155 kW  
Motorremvermogen (VEB): 2300 tpm 270 kW (optioneel)  
Economisch toereengebied: 1000–1500 tpm  
Optimaal toereengebied: 1150–1380 tpm
- D11S460A** De D11S460A is een zescilinder diesel-lijnmotor van 10,8 liter en 460 pk, die is uitgerust met een bovenliggende nokkenas, vier kleppen per cilinder en common-rail brandstofinspuiting. De motor is voorzien van een ongekoeld EGR-circuit dat er samen met de dieselinpsuiting in de uitlaat voor zorgt dat de uitlaattemperatuur wordt verhoogd, als dit nodig is tijdens koude rijcycli.  
Max. vermogen: 1700 tpm 460 pk (338 kW)  
Max. toerental: 2150 tpm  
Max. koppel: 1050–1400 tpm 2200 Nm  
Uitlaatremeffect (EPG): 2300 tpm 155 kW  
Motorremvermogen (VEB): 2300 tpm 270 kW (optioneel)  
Economisch toereengebied: 1000–1500 tpm  
Optimaal toereengebied: 1050–1380 tpm
- D11K330** De D11K330 is een zescilinder diesel-lijnmotor van 10,8 liter en 330 pk, die is uitgerust met een bovenliggende nokkenas, vier kleppen per cilinder en common-rail brandstofinspuiting. De motor is voorzien van een ongekoeld EGR-circuit dat er samen met de dieselinpsuiting in de uitlaat voor zorgt dat de uitlaattemperatuur wordt verhoogd, als dit nodig is tijdens koude rijcycli.  
Max. vermogen: 1700–1800 tpm 330 pk (243 kW)  
Max. toerental: 2100 tpm  
Max. koppel: 950–1400 tpm 1600 Nm  
Uitlaatremeffect (EPG): 2400 tpm 160 kW  
Motorremvermogen (VEB): 2400 tpm 290 kW (optioneel)  
Economisch toereengebied: 1000–1500 tpm  
Optimaal toereengebied: 1150–1380 tpm
- D11K380** De D11K380 is een zescilinder diesel-lijnmotor van 10,8 liter en 380 pk, die is uitgerust met een bovenliggende nokkenas, vier kleppen per cilinder en common-rail brandstofinspuiting. De motor is voorzien van een ongekoeld EGR-circuit dat er samen met de dieselinpsuiting in de uitlaat voor zorgt dat de

# MODELPROGRAMMA

FMX 4x2V Bladvering (D11) FMX 42R 1L

- uitlaattemperatuur wordt verhoogd, als dit nodig is tijdens koude rijcycli.  
Max. vermogen: 1700–1800 tpm 380 pk (280 kW)  
Max. toerental: 2150 tpm  
Max. koppel: 950–1400 tpm 1800 Nm  
Uitlaatremeffect (EPG): 2400 tpm 160 kW  
Motorremvermogen (VEB): 2400 tpm 290 kW (optioneel)  
Economisch toerengebied: 1000–1500 tpm  
Optimaal toerengebied: 1150–1380 tpm
- D11K430** De D11K430 is een zescilinder diesel-lijnmotor van 10,8 liter en 430 pk, die is uitgerust met een bovenliggende nokkenas, vier kleppen per cilinder en common-rail brandstofinspuiting. De motor is voorzien van een ongekoeld EGR-circuit dat er samen met de dieselinspuiting in de uitlaat voor zorgt dat de uitlaattemperatuur wordt verhoogd, als dit nodig is tijdens koude rijcycli.  
Max. vermogen: 1700–1800 tpm 430 pk (317 kW)  
Max. toerental: 2150 tpm  
Max. koppel: 1058–1400 tpm 2050 Nm  
Uitlaatremeffect (EPG): 2400 tpm 160 kW  
Motorremvermogen (VEB): 2400 tpm 290 kW (optioneel)  
Economisch toerengebied: 1000–1500 tpm  
Optimaal toerengebied: 1050–1380 tpm
- D11K460** De D11K460 is een zescilinder diesel-lijnmotor van 10,8 liter en 460 pk, die is uitgerust met een bovenliggende nokkenas, vier kleppen per cilinder en common-rail brandstofinspuiting. De motor is voorzien van een ongekoeld EGR-circuit dat er samen met de dieselinspuiting in de uitlaat voor zorgt dat de uitlaattemperatuur wordt verhoogd, als dit nodig is tijdens koude rijcycli.  
Max. vermogen: 1700–1800 tpm 460 pk (339 kW)  
Max. toerental: 2150 tpm  
Max. koppel: 1050–1400 tpm 2200 Nm  
Uitlaatremeffect (EPG): 2400 tpm 160 kW  
Motorremvermogen (VEB): 2400 tpm 290 kW (optioneel)  
Economisch toerengebied: 1000–1500 tpm  
Optimaal toerengebied: 1050–1380 tpm
- EBR-EPG** Uitlaatrem met een maximaal remvermogen van 160 kW bij 2400 tpm (D11K) of 200 kW bij 2300 tpm (D13K), de uitlaatrem wordt bediend door een hendel aan de stuurkolom
- EBR-EPGC** Uitlaatrem met een maximaal remvermogen van 160 kW bij 2400 tpm (D11K) of 200 kW bij 2300 tpm (D13K), de uitlaatrem wordt bediend door een hendel aan de stuurkolom
- EBR-VEB** Volvo Engine Brake (VEB), het gepatenteerde Volvo compressie- en uitlaatremsysteem met bedieningshendel aan de stuurkolom.  
Maximaal remvermogen D13K: 300 kW/408 pk bij 2300 tpm.  
Maximaal remvermogen D11K: 290 kW/394 pk bij 2400 tpm.
- AT2412** Volvo I-Shift AT2412 (G-Versie)  
Automatisch-schakelende versnellingsbak met 12 versnellingen vooruit en vier achteruit. De transmissie wordt bediend met een keuzehendel, welke in de stoel is geïntegreerd of door middel van schakelaars in dashboard. De informatie over de versnelling en het schakelprogramma worden weergegeven op het informatiedisplay. De versnellingsbak kiest automatisch de juiste wegrij- en manoeuvreersneling door middel van de adaptive elektronica. I-Shift wordt gekenmerkt door een snel schakelsysteem met minimale onderbrekingen in de krachtoverbrenging tijdens het schakelen.
- AT2412F** Volvo I-Shift AT2412F: Automatisch-schakelende versnellingsbak met 12 versnellingen vooruit en vier achteruit. De transmissie wordt bediend met een keuzehendel, welke in de stoel is geïntegreerd of door middel van schakelaars in dashboard. De informatie over de versnelling en het schakelprogramma worden weergegeven op het informatiedisplay. De versnellingsbak kiest automatisch de juiste wegrij- en manoeuvreersneling door middel van de adaptive elektronica. I-Shift wordt gekenmerkt door een snel schakelsysteem met minimale onderbrekingen in de krachtoverbrenging tijdens het schakelen.
- AT2612** Volvo I-Shift AT2612 (G-versie)  
Automatisch-schakelende versnellingsbak met 12 versnellingen vooruit en vier achteruit. De transmissie wordt bediend met een keuzehendel, welke in de stoel is geïntegreerd of door middel van schakelaars in dashboard. De informatie over de versnelling en het schakelprogramma worden weergegeven op het informatiedisplay. De versnellingsbak kiest automatisch de juiste wegrij- en manoeuvreersneling door middel van de adaptive elektronica. I-Shift wordt gekenmerkt door een snel schakelsysteem met minimale onderbrekingen in de krachtoverbrenging tijdens het schakelen.
- AT2612F** Automatisch-schakelende versnellingsbak met 12 versnellingen vooruit en vier achteruit. De transmissie wordt bediend met een keuzehendel, welke in de stoel is geïntegreerd of door middel van schakelaars in dashboard. De informatie over de versnelling en het schakelprogramma worden weergegeven op het informatiedisplay. De versnellingsbak kiest automatisch de juiste wegrij- en manoeuvreersneling door middel van de adaptive elektronica. I-Shift wordt gekenmerkt door een snel schakelsysteem met minimale onderbrekingen in de krachtoverbrenging tijdens het schakelen.
- ATO2612** Automatisch-schakelende versnellingsbak met overdrive in de hoogste versnelling, 12 versnellingen vooruit en vier achteruit. De transmissie wordt bediend met een keuzehendel of door middel van schakelaars in het dashboard, welke in de stoel is geïntegreerd. De informatie over de versnelling en het schakelprogramma worden weergegeven op het informatiedisplay. De versnellingsbak kiest automatisch de wegrij- en manoeuvreersneling door middel van de adaptive elektronica. I-Shift wordt gekenmerkt door een snel schakelsysteem met minimale onderbrekingen in de krachtoverbrenging tijdens het schakelen.
- PT2106** Powertronic PT2106.  
Volautomatische transmissie met 6 versnellingen.  
Elektronische lock-up, koppelomvormer/vergroter en Powershift voor continue tractie tijdens het schakelen.
- RSH1370F** De RSH1370F is een soloas met naafreductie, gedimensioneerd voor een motorkoppel van 3550 Nm. De maximum asdruk bedraagt 13 ton en het combinatiegewicht 70 ton. De RSH1370F is uitgerust met een sperdifferentieel, voor een betere manoeuvreerbaarheid bij een glad wegoppervlak. Het bestaat uit een klauwkoppeling uit gehard staal die de vrije aandrijfas aan het differentieelhuis koppelt. Het sperdifferentieel wordt eenvoudig en veilig bediend met een schakelaar op het instrumentenpaneel.
- RSS1344C** Achteras met enkele reductie RSS1344C. De RSS1344C is een soloas met enkele reductie van het hypoïde type voor een motorkoppel van maximaal 2600 Nm. De maximale technische aslast en het maximale treingewicht bedragen respectievelijk 13 en 50 ton. De achteras is bedoeld voor snel transport over goede wegen. De as heeft een sterk en compact ontwerp, een laag gewicht, een gering wrijvingsverlies en nauwkeurig afgestemde overbrengingsverhoudingen. Al deze factoren dragen bij tot het meest efficiënte brandstofverbruik. De RSS1344C is standaard uitgerust met een sperdifferentieel voor een betere manoeuvreerbaarheid bij een glad wegoppervlak. Het sperdifferentieel kan gemakkelijk en betrouwbaar worden bediend met een schakelaar op het instrumentenpaneel.
- RSS1344E** Achteras enkele reductie RSS1344E. De RSS1344E is een soloas met enkele reductie van het hypoïde type voor een motorkoppel van maximaal 2800 Nm. De maximale technische aslast en het maximale treingewicht bedragen respectievelijk 13 en 50 ton. De as heeft een sterk en compact ontwerp, een laag gewicht, een gering wrijvingsverlies en nauwkeurig afgestemde verbreningsverhoudingen. Al deze factoren dragen bij tot het meest efficiënte brandstofverbruik. De RSS1344E is standaard uitgerust met een sperdifferentieel voor een betere manoeuvreerbaarheid bij een glad wegoppervlak. Het sperdifferentieel kan gemakkelijk en betrouwbaar worden bediend met een schakelaar op het instrumentenpaneel.
- RSS1352A** Achteras enkele reductie RSS1352A. De RSS1352A is een soloas met enkele reductie van het hypoïde type voor een motorkoppel van maximaal 2800 Nm. De maximale technische
- Standaard uitrusting**  **Optionele uitrusting**

Voor meer gedetailleerde informatie over cabine en aandrijflijn, aanbevolen de specificatie bladen.

Voor alle mogelijke opties en combinaties van opties raadpleeg uw Volvo Truck Dealer die een specificatie kan maken in het Volvo Sales Support systeem (VSS) die aan uw wensen voldoet.

De fabriek behoudt zich het recht voor om zonder voorafgaande mededelingen wijzigingen aan te brengen in constructie en uitvoering. De specificatie kan van land tot land verschillen.

# MODELPROGRAMMA

FMX 4x2V Bladvering (D11) FMX 42R 1L

- aslast en het maximale treingewicht bedragen respectievelijk 13 en 52 ton. De as heeft een sterk en compact ontwerp, een laag gewicht, een gering wrijvingsverlies en nauwkeurig afgestemde verbreningsverhoudingen. Al deze factoren dragen bij tot het meest efficiënte brandstofverbruik. De RSS1352A is standaard uitgerust met een sperddifferentieel voor een betere manoeuvreerbaarheid bij een glad wegoppervlak. Het sperddifferentieel kan gemakkelijk en betrouwbaar worden bediend met een schakelaar op het instrumentenpaneel.
- **RSS1370A** Achteras met enkele reductie RSS1370A. De RSS1370A is een soloas met enkele reductie van het hypoïde type voor een motorkoppel van maximaal 3550 Nm. De maximale technische aslast en het maximale treingewicht bedragen respectievelijk 13 en 70 ton. De achteras heeft snelle overbrengingsverhoudingen en is bedoeld voor zware transporten met hoge snelheid. De as heeft een compact ontwerp, een laag gewicht, een gering wrijvingsverlies en nauwkeurig afgestemde overbrengingsverhoudingen. Al deze factoren dragen sterk bij tot het meest efficiënte brandstofverbruik. De RSS1370A is standaard uitgerust met een sperddifferentieel voor een betere manoeuvreerbaarheid bij een glad wegoppervlak. Het sperddifferentieel kan gemakkelijk en betrouwbaar worden bediend met een schakelaar op het instrumentenpaneel.
  - **RSS1370B** Achteras met enkele reductie RSS1370B. De RSS1370B is een soloas met enkele reductie van het hypoïde type voor een motorkoppel van maximaal 3550 Nm. De maximale technische aslast en het maximale treingewicht bedragen respectievelijk 13 en 70 ton. De achteras heeft snelle overbrengingsverhoudingen en is bedoeld voor zware transporten met hoge snelheid. De as heeft een compact ontwerp, een laag gewicht, een gering wrijvingsverlies en nauwkeurig afgestemde overbrengingsverhoudingen. Al deze factoren dragen sterk bij tot het meest efficiënte brandstofverbruik. De RSS1370B is standaard uitgerust met een sperddifferentieel voor een betere manoeuvreerbaarheid bij een glad wegoppervlak. Het sperddifferentieel kan gemakkelijk en betrouwbaar worden bediend met een schakelaar op het instrumentenpaneel.
- pakketten**
- **FP-D11** Dit pakket vermindert het brandstofverbruik en dus ook de uitlaatgasemissies. Dit is bedoeld voor voertuigen die worden ingezet in de langeafstands transportcyclus met goede wegomstandigheden.
  - **DRIVE5** Driver pakket
  - **DRIVE5+** Driver Comfort pakket
  - **DRIVE5++** Driver Comfort pakket
  - **1LIVINFM** Living-pakket: 1 bed FM
  - **2LIVINFM** Living-pakket: 2 bedden FM
  - **INFOBAS** Media-pakket basis  
Volvo informatieplatform met dynamisch instrumentendisplay (12" scherm)  
Internetverbinding via mobiele telefoon, dongel of WiFi  
Handsfree bellen via Bluetooth, ondersteuning voor één telefoon  
Radio- en telefoonbediening via knoppen op het stuurwiel en dashboard  
3x USB (FH/FH16) 1x USB (FM/FMX)-aansluiting en lijningang (AUX)  
Speakers in dashboard en deuren  
Weergave van 1 optionele achteruitrijcamera
  - **INFODF** Media-pakket met Dynafleet ondersteuning  
Volvo informatieplatform met dynamisch instrumentendisplay (12" scherm) aangevuld met een 9" secundair informatiedisplay  
Internetverbinding via mobiele telefoon, dongel of WiFi  
Vooraf ingestelde Android diensten  
Handsfree bellen via Bluetooth, ondersteuning voor twee telefoons  
Radio- en telefoonbediening met voice control via het stuurwiel (Alexa)
- **INFOMED** 3x USB (FH/FH16) 1x USB (FM/FMX)-aansluiting en lijningang (AUX)  
Speakers met tweeters in dashboard en deuren en cabineachterwand  
Weergave tot 8 optionele camera's  
Media-pakket medium  
Volvo informatieplatform met dynamisch instrumentendisplay (12" scherm) aangevuld met een 9" secundair informatiedisplay  
Internetverbinding via mobiele telefoon, dongel of WiFi  
Vooraf ingestelde Android diensten  
Handsfree bellen via Bluetooth, ondersteuning voor twee telefoons  
Radio- en telefoonbediening met voice control via het stuurwiel (Alexa)
  - **INFONAV** 3x USB (FH/FH16) 1x USB (FM/FMX)-aansluiting en lijningang (AUX)  
Speakers met tweeters in dashboard en deuren en cabineachterwand  
Weergave tot 8 optionele camera's  
Media-pakket met navigatiesysteem  
Volvo informatieplatform met dynamisch instrumentendisplay (12" scherm) aangevuld met een 9" secundair informatiedisplay  
Internetverbinding via mobiele telefoon, dongel of WiFi  
Vooraf ingestelde Android diensten  
Handsfree bellen via Bluetooth, ondersteuning voor twee telefoons  
Radio- en telefoonbediening met voice control via het stuurwiel (Alexa)
  - **INFONDF** 3x USB (FH/FH16) 1x USB (FM/FMX)-aansluiting en lijningang (AUX)  
Speakers met tweeters in dashboard en deuren en cabineachterwand  
Weergave tot 8 optionele camera's  
Integratie van TomTom truck navigatie.  
Media-pakket met navigatiesysteem en Dynafleet ondersteuning  
Volvo informatieplatform met dynamisch instrumentendisplay (12" scherm) aangevuld met een 9" secundair informatiedisplay  
Internetverbinding via mobiele telefoon, dongel of WiFi  
Vooraf ingestelde Android diensten  
Handsfree bellen via Bluetooth, ondersteuning voor twee telefoons  
Radio- en telefoonbediening met voice control via het stuurwiel (Alexa)
  - **VISIX5** Visibility-pakket: Visibility (FMX)
  - **VISIXCAM**
  - **SAFE22** Het pakket Safety bevat rijondersteuningssystemen die het rijcomfort en de veiligheid verbeteren.
  - **SAFE22+** Het pakket Safety bevat rijondersteuningssystemen die het rijcomfort en de veiligheid verbeteren.
  - **OFFROADD** Off-road pakket (dagcabine)
  - **OFFROADS** Off-road pakket (slaapcabine)
  - **CHASPAC** Chassispakket - vrachtwagen
- chassisuitvoering**
- **FST-PAR** Paraboolvering op de vooras met twee bladveren (normale stijfheid). De bladveren van een paraboolveersysteem zijn gemaakt van speciaal staal. Ze zijn zodanig uitgevoerd dat de belasting over de verschillende dwarsstukken van de bladveer gelijk verdeeld is. De bladen hebben een lengte van 1800 mm en een breedte van 90 mm, de maximale veerweg bedraagt 90 mm.

- Standaard uitrusting
- Optionele uitrusting

Voor meer gedetailleerde informatie over cabine en aandrijflijn, aanbevelen de specificatie bladen.

Voor alle mogelijke opties en combinaties van opties raadpleeg uw Volvo Truck Dealer die een specificatie kan maken in het Volvo Sales Support systeem (VSS) die aan uw wensen voldoet.

De fabriek behoudt zich het recht voor om zonder voorafgaande mededelingen wijzigingen aan te brengen in constructie en uitvoering. De specificatie kan van land tot land verschillen.

# MODELPROGRAMMA

## FMX 4x2V Bladvering (D11) FMX 42R 1L

<ul style="list-style-type: none"> <li><input type="checkbox"/> <b>FST-PAR3</b> Paraboolvering voor met drie bladveren (stijver dan normaal). De bladveren van een paraboolveersysteem zijn gemaakt van speciaal staal en zijn zodanig uitgevoerd dat de belasting over de verschillende dwarsstukken van de bladveer gelijk is. De bladen hebben een lengte van 1800 mm en zijn 90 mm breed, de maximale veerweg is 100 mm.</li> <li><input type="checkbox"/> <b>FAL10.0</b> Maximale vooraslast 10 ton</li> <li><input checked="" type="checkbox"/> <b>FAL7.1</b> Maximale vooraslast 7,1 ton</li> <li><input type="checkbox"/> <b>FAL7.5</b> Maximale vooraslast 7,5 ton</li> <li><input type="checkbox"/> <b>FAL8.0</b> Maximale vooraslast 8 ton</li> <li><input type="checkbox"/> <b>FAL8.5</b> Maximale vooraslast 8,5 ton</li> <li><input type="checkbox"/> <b>FAL9.0</b> Maximale vooraslast 9 ton</li> <li><input checked="" type="checkbox"/> <b>FSTAB</b> Standaard stabilisator vooras</li> <li><input checked="" type="checkbox"/> <b>FSTAB2</b> Versterkte stabilisator vooras</li> <li><input type="checkbox"/> <b>FSTAB3</b> Zware stabilisator op de vooras</li> <li><input checked="" type="checkbox"/> <b>RAL13</b> Technische achteraslast 13 ton</li> <li><input checked="" type="checkbox"/> <b>RSTAB1</b> Standaard stabilisator achteras.</li> <li><input type="checkbox"/> <b>ACTST-TO</b> Volvo Dynamic Steering is een actief stuursysteem met een elektromotor die een extra koppel geeft aan het stuursysteem. Zo worden de stuurkrachten verlaagd ongeacht de belading of banden. Volvo Dynamic Steering zorgt voor ondersteuning tijdens sturen bij lage snelheden, het verbetert de rechtuitstabiliteit op hogere snelheden, het vermindert het effect van slechte wegen zoals gaten of putdeksels en het corrigeert bij wegfwijkingen zoals spoorvorming of aflopend wegdek.</li> <li><input type="checkbox"/> <b>ASFE-BAS</b> Volvo Dynamic Steering - Basis</li> <li><input type="checkbox"/> <b>ASFE-OG</b> Volvo Dynamic Steering - Stability Assist</li> <li><input type="checkbox"/> <b>ASFE-PO</b> Volvo Dynamic Steering - Stability Assist &amp; persoonlijke instellingen</li> <li><input type="checkbox"/> <b>ASFE-PS</b> Volvo Dynamic Steering - Persoonlijke instellingen</li> <li><input checked="" type="checkbox"/> <b>PSP-FIX</b> Stuurbekrachtigingspomp met vaste opbrengst</li> <li><input type="checkbox"/> <b>PSP-VAR</b> Stuurbekrachtigingspomp met variabele opbrengst, hetgeen betekent dat de pomp een variabele druk produceert. De stuurbekrachtigingspomp bespaart energie door alleen druk te produceren wanneer dit nodig is. Dit betekent een lager brandstofverbruik.</li> <li><input type="checkbox"/> <b>PSP-VAR2</b> Stuurbekrachtigingspomp met variabele cilinderinhoud en een extra magnetische ECO-klep voor exacte volumestroomregeling. De ECO-klep verlaagt de volumestroom wanneer de vraag lager is.</li> <li><input checked="" type="checkbox"/> <b>EBS-MED</b> Elektronisch remsysteem met onder andere Noodremassistentie, Hillstart Aid, Fading Waarschuwing, Remassistent, automatische sper-synchronisatie en tractiecontrole, slijtage-indicatie en uitgebreide remanalyse/diagnose-mogelijkheden.</li> <li><input type="checkbox"/> <b>EBS-STD</b> Elektronisch Remsysteem (EBS) met onder andere de volgende functies: ABS Anti lock brakes, Noodremfunctionaliteit, Traction Control incl off-road, EBD External Brake Demand, sper synchronisatie, Brake Blending, remslijtagesensor, remslijtagecontrole en waarschuwing remtemperatuur</li> <li><input checked="" type="checkbox"/> <b>AUXPARK</b> Extra veerremcilinder</li> <li><input checked="" type="checkbox"/> <b>RST-PAR1</b> Parabolische achterveren.</li> <li><input type="checkbox"/> <b>RST-PAR5</b> Parabolische achterveren, progressief.</li> <li><input checked="" type="checkbox"/> <b>FST7070</b> Dikte chassisframe 7,0 mm</li> <li><input type="checkbox"/> <b>FST8080</b> Dikte chassisframe 8,0 mm</li> <li><input type="checkbox"/> <b>FIL-EEEE</b> Innerliner, einde motor tot einde achterassen.</li> <li><input type="checkbox"/> <b>FIL-EEEF</b> Innerliner, einde motor tot einde chassis.</li> <li><input type="checkbox"/> <b>FIL-TXEB</b> Innerliner, van versnellingsbak tot einde achterassen.</li> <li><input type="checkbox"/> <b>FIL-TXEF</b> Innerliner, van versnellingsbak tot einde chassis.</li> <li><input checked="" type="checkbox"/> <b>BBOX-L</b> Accubak links gemonteerd</li> <li><input type="checkbox"/> <b>2BAT210B</b> Dit accutype is een robuust en betrouwbaar alternatief met een uitstekende gebruikscyclus. In gelaccu's wordt het elektrolyt gemengd met siliciumdioxide, waardoor het een vaste gelmassa wordt. Hierdoor zijn meer en diepere ontladcycli</li> </ul>	<ul style="list-style-type: none"> <li><input checked="" type="checkbox"/> <b>2BAT210C</b> mogelijk, zodat de accu's geschikt zijn voor trucks met een hoog stroomverbruik. De AGM-accu's (Absorbent Glass Mat) hebben een uitstekende gebruikscyclus en goede prestaties voor een koude start. Ze hebben een capaciteit van 210 Ah. In de accu wordt het elektrolyt geabsorbeerd en op zijn plek gehouden door een laag glasvezel.</li> <li><input checked="" type="checkbox"/> <b>BATTAMP</b> Met BATTAMP kan de chauffeur de accuspanning en -stroom in het instrumentenpaneel in de gaten te houden</li> <li><input type="checkbox"/> <b>BATTIND</b> Grafiek met accuspanning, ampère en accustatus met visuele meldingen</li> <li><input type="checkbox"/> <b>ADR1</b> ADR-uitvoering met één hoofdstroomschakelaar</li> <li><input type="checkbox"/> <b>ADR2</b> ADR-uitvoering met twee hoofdstroomschakelaars</li> <li><input type="checkbox"/> <b>MSWI-A</b> ADR hoofdschakelaar</li> <li><input checked="" type="checkbox"/> <b>MSWI-R</b> Hoofdschakelaar op afstand te bedienen</li> <li><input checked="" type="checkbox"/> <b>R330A71</b> D-vormige aluminium brandstoftank 330 liter aan rechterzijde met een tankhoogte van 71cm. Min. volume 255l Max. volume 885l</li> <li><input checked="" type="checkbox"/> <b>UL-FUEL</b> Zonder brandstoftank links Min. volume 160l Max. volume 730l</li> <li><input type="checkbox"/> <b>ADTP-L</b> AdBlue-tank gemonteerd links aan het chassis</li> <li><input checked="" type="checkbox"/> <b>ADTP-R</b> AdBlue-tank gemonteerd rechts aan het chassis</li> <li><input type="checkbox"/> <b>ADB048</b> 48 liter AdBlue-tank</li> <li><input checked="" type="checkbox"/> <b>ADB064</b> 64 liter AdBlue-tank</li> <li><input type="checkbox"/> <b>ADB068</b> 68 liter AdBlue-tank</li> <li><input type="checkbox"/> <b>ADB083</b> 83 liter AdBlue-tank</li> <li><input type="checkbox"/> <b>ADB090</b> 90 liter AdBlue-tank</li> <li><input type="checkbox"/> <b>ADB100</b> 100 liter AdBlue-tank</li> <li><input type="checkbox"/> <b>ADB112</b> 112 liter AdBlue-tank</li> <li><input type="checkbox"/> <b>ADTC-BF</b> Grijs afschermplaat AdBlue-tank</li> <li><input type="checkbox"/> <b>FCAP-L</b> Tankdop met slot</li> <li><input checked="" type="checkbox"/> <b>FUFF-AS</b> Brandstof vulmond, lekvrij</li> <li><input checked="" type="checkbox"/> <b>FUFF-ATS</b> Brandstof vulmond, lekvrij en anti-diefstal</li> <li><input type="checkbox"/> <b>ESH-LEFT</b> Horizontale uitlaatdemper met de uitlaatmonding naar de linkerzijde</li> <li><input checked="" type="checkbox"/> <b>ESH-REAR</b> Horizontale uitlaatdemper met de uitlaatmonding onder het chassis naar achteren</li> <li><input type="checkbox"/> <b>ESH-RIGH</b> Horizontale uitlaatdemper met de uitlaatmonding naar rechts</li> <li><input type="checkbox"/> <b>ESH-VERT</b> Horizontale uitlaatdemper met de uitlaatpijp naar boven</li> <li><input type="checkbox"/> <b>EXST-SSP</b> Gepolijste roestvast stalen uitlaatpijp</li> <li><input type="checkbox"/> <b>EXST-ST</b> Stalen uitlaatpijp</li> <li><input type="checkbox"/> <b>HS-NAR</b> Versmald hittedeksel</li> <li><input type="checkbox"/> <b>WHC-FIX1</b> Wielkeg</li> <li><input type="checkbox"/> <b>WHC-FIX2</b> 2 wielkeggen</li> <li><input type="checkbox"/> <b>WHC-FOL1</b> Opvouwbare wielkeg</li> <li><input type="checkbox"/> <b>WHC-FOL2</b> 2 opbouwbaar wielkeggen</li> <li><input type="checkbox"/> <b>WHCP-F</b> Wielkeggen aan het chassis, voorzijde.</li> <li><input type="checkbox"/> <b>WHCP-M</b> Wielkeggen aan het chassis, in het midden van het voertuig.</li> <li><input type="checkbox"/> <b>WHCP-R</b> Wielkeggen aan het chassis, in het achterste gedeelte van het voertuig.</li> <li><input type="checkbox"/> <b>WHCP-T</b> Wielkeggen los meegeleverd</li> <li><input type="checkbox"/> <b>TB-L80</b> Gereedschapskist 250 liter, links gemonteerd</li> <li><input type="checkbox"/> <b>TB-R80</b> Gereedschapskist 250 liter, rechts gemonteerd</li> <li><input type="checkbox"/> <b>SUP-BAS</b> Zij-inrijbeveiliging van RVS, neerklapbaar en afneembaar.</li> <li><input type="checkbox"/> <b>CHAIN-S</b> Sneeuwkettingen.</li> <li><input type="checkbox"/> <b>HOOK-SC</b> Ophangbeugels voor sneeuwkettingen</li> <li><input checked="" type="checkbox"/> <b>TOWF-HD1</b> Heavy Duty sleepoog aan de voorkant</li> <li><input type="checkbox"/> <b>TOWMBRH</b> Trekhaakbalk centraal gemonteerd.</li> <li><input type="checkbox"/> <b>TOWMBRL1</b> Trekbalk laag gemonteerd, type L1</li> <li><input type="checkbox"/> <b>TOWMBRM</b> Trekbalk half hoog gemonteerd</li> </ul>
<ul style="list-style-type: none"> <li><input checked="" type="checkbox"/> Standaard uitrusting</li> <li><input type="checkbox"/> Optionele uitrusting</li> </ul>	

Voor meer gedetailleerde informatie over cabine en aandrijflijn, aanbevolen de specificatie bladen.

Voor alle mogelijke opties en combinaties van opties raadpleeg uw Volvo Truck Dealer die een specificatie kan maken in het Volvo Sales Support systeem (VSS) die aan uw wensen voldoet.

De fabriek behoudt zich het recht voor om zonder voorafgaande mededelingen wijzigingen aan te brengen in constructie en uitvoering. De specificatie kan van land tot land verschillen.

# MODELPROGRAMMA

FMX 4x2V Bladvering (D11) FMX 42R 1L

<input type="checkbox"/> RFEC-L	Chassis uiteinde onderzijde ingenomen	<input checked="" type="checkbox"/> DRM-BE	I-Shift-rijprogramma Economy & standaard
<input checked="" type="checkbox"/> RFEC-S	Chassis uiteinde recht		De functies van de I-Shift-versnellingsbak worden geoptimaliseerd met speciaal aangepaste versnellingsmodi, die de versnellingsbak nog praktischer en economischer maken door de versnellingsfunctionaliteit aan te passen aan de geldende rijomstandigheden. Het rijprogramma wordt geselecteerd met een knop op de I-Shift schakelhendel.
<input type="checkbox"/> RFEC-U	Chassis uiteinde korte achteroverbouw en bovenzijde afgeschuind.	<input type="checkbox"/> DRM-E	I-Shift-rijprogramma Economy
<input type="checkbox"/> C-RI4040	Vangmuilkoppeling Ringfeder C-RI4040 G-150, 40 mm	<input type="checkbox"/> PVT-MAP	I-See werkt als een intelligente cruisecontrol in combinatie met GPS-technologie die chauffeurs ondersteunt om brandstofbesparing tijdens het transport te realiseren. I-See past de voertuigsnelheid aan om de kinetische energie te benutten voor optimaal rijden op heuvelachtige routes.
<input type="checkbox"/> C-RI4045	Vangmuilkoppeling Ringfeder C-RI4045 G-150, 40 mm	<input checked="" type="checkbox"/> CRUIS-E	CRUIS-E is cruisecontrol met I-Roll die de chauffeur helpt een constante snelheid te handhaven. Wanneer de cruisecontrol is geactiveerd, wordt dit aangegeven in het centrale informatiedisplay, samen met informatie over de geselecteerde doelsnelheid. De minimale activeringssnelheid bedraagt slechts 4 km/u (Slow Cruise).
<input type="checkbox"/> C-RI5050	Vangmuilkoppeling Ringfeder C-RI5050, 50 mm	<input type="checkbox"/> AMSSO-AUT	Kickdown en manueel schakelen in automatische stand (A)
<input type="checkbox"/> C-RO400G	Vangmuilkoppeling Rockinger C-RO400G-150, 40 mm	<input type="checkbox"/> AVO-ENH	Dit I-Shift softwarepakket is speciaal aangepast aan de specifieke omstandigheden in de bouw- en houttransportsegmenten. De Off-road-modus biedt verschillende functies waarmee het schakelen wordt aangepast aan slechte wegoppervlakken en heuvelopwaartse weggedeelten. Dit programma omvat tevens functies die het starten vanaf stilstand in slechte rijomstandigheden vergemakkelijken.
<input type="checkbox"/> C-RO50	Vangmuilkoppeling Rockinger C-RO50, 50 mm	<input type="checkbox"/> APF-ENH	Uitgebreide programmeermogelijkheden voor I-Shift in combinatie met een distributie-PTO.
<input type="checkbox"/> C-VBG520	Vangmuilkoppeling VBG C-VBG520 D-3, 50 mm	<input type="checkbox"/> RET-TH	Volvo compact retarder: op de versnellingsbak gemonteerde hydraulische retarder die het hoofdremsysteem effectief ondersteunt, met een maximaal remvermogen van 450 kW. Volvo retarder voor powertronic
<input type="checkbox"/> C-VBG795	Vangmuilkoppeling VBG C-VBG795 V-3, 57,5 mm	<input type="checkbox"/> RET-TPT	Oliekoeler volautomatische versnellingsbak, watergekoeld
<input type="checkbox"/> TOWR-ONE	Een sleepoog aan de achterkant	<input type="checkbox"/> TC-HWO	Extra High-Performance oliekoeler voor de transmissie met separate radiator achter de grill.
<input type="checkbox"/> TREL15	Elektrische trailer-/aanhangwagenaansluiting, 15-polig (ADRgecertificeerd)	<input type="checkbox"/> TC-MAOH2	Oliekoeler versnellingsbak, watergekoeld
<input type="checkbox"/> TREL7-7	Twee elektrische trailer-/aanhangwagenaansluitingen, 7-polig	<input type="checkbox"/> TC-MWO	High-Performance oliekoeler voor de transmissie met een in het koelsysteem geïntegreerde warmtewisselaar.
<input type="checkbox"/> TBC-DUO	Duomatic-luchtkoppeling voor het volgwagenremsysteem.	<input type="checkbox"/> TC-MWOH2	
<input type="checkbox"/> TBC-EC	EC-luchtkoppelingen voor het volgwagenremsysteem.	<input type="checkbox"/> 1COMP530	1 cilinder compressor met een maximale capaciteit van 530 l/min / 318 cc.
<input type="checkbox"/> TRBR-STA	Trailerrem	<input type="checkbox"/> 2COM1100	Tweecilinder luchtcompressor met een maximale capaciteit van 1100 l/min / 760 cc
<input type="checkbox"/> TRB-STRE	Automatisch activeren van trailerrem, strek-rem bij lage snelheid om scharen te voorkomen en stuurgedrag te verbeteren	<input checked="" type="checkbox"/> 2COMP870	Tweecilinder luchtcompressor met een maximale capaciteit van 870 l/min / 636 cc
<input type="checkbox"/> RUP-FOLD	Aluminium stootbalk, opklapbaar.	<input type="checkbox"/> 2COMP900	Tweecilinder luchtcompressor met een maximale capaciteit van 900 l/min / 636 cc
<input type="checkbox"/> RFEND-T	Tijdelijke spatschermen voor transport van chassis over de weg.	<input type="checkbox"/> CLU-AIRC	Luchtcompressor automatisch geschakeld
<input type="checkbox"/> RFH-BAS	Standaard spatschermhooft achter.	<input checked="" type="checkbox"/> AIRIN-HI	De hoge luchtinlaat is langs de achterwand van de cabine aan de linkerkant gemonteerd, met de inlaat op het dak. Het huis van de luchtinlaat is gemaakt van zwart kunststof dat minimale invloed heeft op het totale gewicht.
<input type="checkbox"/> RFH-HIG	Hoogst mogelijke spatschermhooft achter.	<input type="checkbox"/> AIRIN-LO	De lage luchtinlaat is langs de achterwand van de cabine aan de linkerkant gemonteerd, met de inlaat aan dezelfde zijde. De behuizing van de luchtinlaat is vervaardigd van kunststof.
<input type="checkbox"/> RFH-LOW	Laagst mogelijke spatschermhooft achter.	<input type="checkbox"/> ACL1ST-S	Luchtfilter met een extra secundair filterelement.
<input type="checkbox"/> ATANK-AL	Aluminium luchtketels: draagt bij aan het verlagen van het voertuiggewicht en het verhogen van het laadvermogen.	<input type="checkbox"/> 24A110BL	Dynamo 110 Ampère
<input checked="" type="checkbox"/> ATANK-ST	Stalen luchtketels	<input checked="" type="checkbox"/> 24A150BL	Dynamo 150 Ampère
<input type="checkbox"/> TL-LED	LED achterlichten: LED lampen zijn ongevoelig voor trillingen en hebben een zeer lange levensduur.	<input type="checkbox"/> 24AL150B	Dynamo 150 Ampère
<input type="checkbox"/> BLIGHT-E	Noodstopremlicht. De knipperende noodremlichten worden automatisch geactiveerd bij een noodstop (snelheid hoger dan 50 km/h en vertraging 4 m/s <sup>2</sup> of meer).	<input type="checkbox"/> PRIM-EL	Elektrische ontluuchtingspomp
<input type="checkbox"/> FRACLOS	Afsluitplaten chassisbak	<input checked="" type="checkbox"/> PRIM-MAN	Handmatige ontluuchtingspomp
<b>banden en velgen</b>		<input type="checkbox"/> FUEQ-EH	Brandstofleidingen, geïsoleerd en elektrisch verwarmd
<input type="checkbox"/> RT-AL	Geborstelde aluminium velgen met standaard gaten	<input type="checkbox"/> AF-R	Brandstoffilter voorverwarming door hete brandstof recirculatie
<input type="checkbox"/> RT-ALDP	Dura-Bright® aluminium velgen met standaardgaten voor lange wielbouts	<input checked="" type="checkbox"/> FUEFE2LW	Dubbele brandstoffilter met waterafscheider, groot
<input type="checkbox"/> RT-ALDPD	Dura-Bright® aluminium velgen met verzonken gaten voor korte bouts	<input type="checkbox"/> FUEFE2SW	Dubbele brandstoffilter met waterafscheider, klein
<input type="checkbox"/> RT-ALDU	Geborstelde aluminium velgen met verzonken gaten		
<input checked="" type="checkbox"/> RT-STEEL	Stalen velgen met wielringen		
<input type="checkbox"/> WCAP	Wieldoppen.		
<input type="checkbox"/> SPWT-D	Reservewiel + band met achterband profiel.		
<input type="checkbox"/> SPWT-F	Reservewiel, gelijk aan banden vooras		
<input type="checkbox"/> SWCP-LF	Reservewieldrager gemonteerd aan linkerkant voor de achteras(sen)		
<input type="checkbox"/> SWCP-R	Reservewieldrager gemonteerd aan de rechterkant achter de achteras(sen)		
<input type="checkbox"/> SWCP-T	Reservewiel		
<input type="checkbox"/> SWCP-TP	Reservewiel en reservewieldrager op het chassis gebonden		
<input type="checkbox"/> JACK-12T	Hydraulische krik voor maximaal 12 ton		
<input type="checkbox"/> JACK-15T	Hydraulische krik voor maximaal 15 ton		
<input type="checkbox"/> JACK-20T	Hydraulische krik voor maximaal 20 ton		
<input checked="" type="checkbox"/> TOOL-BAS	Gereedschapset, basis		
<input type="checkbox"/> TOOLKIT	Gereedschapset, uitgebreid		
<input type="checkbox"/> INFLAHOSS	18 meter lange luchtslang voor het oppompen van de banden		
<input type="checkbox"/> GAUGE-TP	Bandenspanningsmeter		
<b>aandrijflijn</b>			
<input type="checkbox"/> TRAP-HD	Versterkte I-Shift versnellingsbak		

Standaard uitrusting

Optionele uitrusting

Voor meer gedetailleerde informatie over cabine en aandrijflijn, aanbevolen de specificatie bladen.

Voor alle mogelijke opties en combinaties van opties raadpleeg uw Volvo Truck Dealer die een specificatie kan maken in het Volvo Sales Support systeem (VSS) die aan uw wensen voldoet.

De fabriek behoudt zich het recht voor om zonder voorafgaande mededelingen wijzigingen aan te brengen in constructie en uitvoering. De specificatie kan van land tot land verschillen.

# MODELPROGRAMMA

FMX 4x2V Bladvering (D11) FMX 42R 1L

<input type="checkbox"/> <b>EST-AID</b>	Motor voorgloeielement	<input type="checkbox"/> <b>HWSS-AC</b>	Forward Collision Warning met Adaptive Cruise Control: Het systeem waarschuwt de chauffeur voor het gevaar van een aanrijding met het voorgaande voertuig. Verkeersbordherkenning met weergave op het instrumentenpaneel.
<input type="checkbox"/> <b>220EBH15</b>	Motorblokverwarming (220 V / 1,5 kW)	<input type="checkbox"/> <b>HWSS-ACB</b>	Forward Collision Warning met noodremfunctie en Adaptive Cruise Control: Het systeem waarschuwt de chauffeur voor het gevaar van een aanrijding met het voorgaande voertuig. Als een botsing dreigt, worden de voertuigremmen automatisch geactiveerd.
<input type="checkbox"/> <b>PTER-100</b>	Motor-PTO met DIN 100 flensaansluiting	<input checked="" type="checkbox"/> <b>HWSS-FCB</b>	Forward Collision Warning met noodremfunctie: Het systeem waarschuwt de chauffeur voor het gevaar van een aanrijding met het voorgaande voertuig. Als een botsing dreigt, worden de voertuigremmen automatisch geactiveerd.
<input type="checkbox"/> <b>PTER-DIN</b>	Motor-PTO met DIN 5462 pompaansluiting	<input type="checkbox"/> <b>LSS-DW</b>	Lane Keeping Support (departure warning): waarschuwt de chauffeur indien hij onverwachts de rijstrook verlaat. Bij het verlaten van de rijstrook zonder de richtingaanwijzer te gebruiken klinkt een geluidssignaal vanuit het dashboard om de aandacht van de chauffeur op de weg te vestigen. Het systeem is beschikbaar bij snelheden boven 60 km/u.
<input type="checkbox"/> <b>PTER1400</b>	Motor-PTO met SAE 1410 flensaansluiting	<input type="checkbox"/> <b>LCS</b>	Lane Change Support: helpt de chauffeur ongevallen voorkomen die bij het wisselen van rijstrook worden veroorzaakt door de dode hoek aan de bijrijderszijde. Lane Change Support gebruikt radartechnologie voor het controleren van het gebied direct buiten de cabine aan de bijrijderszijde. Bij snelheden boven 35 km/u worden waarschuwingen gegeven. Wanneer de richtingaanwijzer is aangezet en in het gecontroleerde gebied een object wordt waargenomen, gaat een waarschuwinglampje op de A-stijl aan de bijrijderszijde branden. Daarnaast kan de chauffeur zelf desgewenst een geluidssignaal programmeren via het centrale informatiedisplay.
<input type="checkbox"/> <b>HPE-F101</b>	Hydraulische pomp F1-101 voor motor-PTO	<input type="checkbox"/> <b>LCS4</b>	De functie Lane Change Support (LCS4) helpt de chauffeur om ongevallen bij het wisselen van rijstrook te voorkomen die worden veroorzaakt door de dode hoek aan de bestuurders- en passagierszijde. Het maakt deel uit van het brede assortiment van veiligheidsverbeterende systemen van Volvo
<input type="checkbox"/> <b>HPE-F41</b>	Hydraulische pomp F1-41 voor motor-PTO	<input type="checkbox"/> <b>DAS-W</b>	Driver Alert Support is een systeem met als doel het voorkomen van ongevallen die worden veroorzaakt door vermoeide chauffeurs of chauffeurs die aan het stuurwiel in slaap vallen. Het systeem controleert het rijgedrag van de chauffeur en de positie van truck in vergelijking tot de rijstroken en wegranden.
<input type="checkbox"/> <b>HPE-F51</b>	Hydraulische pomp F1-51 voor motor-PTO	<input type="checkbox"/> <b>RSENS-W</b>	Regensensor
<input type="checkbox"/> <b>HPE-F61</b>	Hydraulische pomp F1-61 voor motor-PTO	<input type="checkbox"/> <b>CU-ECC</b>	Electronic Climate Control (ECC) met zonnensensor
<input type="checkbox"/> <b>HPE-F81</b>	Hydraulische pomp F1-81 voor motor-PTO	<input type="checkbox"/> <b>CU-ECC2</b>	Electronic Climate Control met luchtkwaliteitsensor en koolstoffilter
<input type="checkbox"/> <b>HPE-T53</b>	Hydraulische twinflow pomp F2-53/53 voor motor-PTO	<input checked="" type="checkbox"/> <b>CU-MCC</b>	Handbediende airconditioning
<input type="checkbox"/> <b>HPE-T70</b>	Hydraulische twinflow pomp F2-70/35 voor motor-PTO	<input checked="" type="checkbox"/> <b>IMMOBIL</b>	Volvo startonderbreker (SCM beveiligingsklasse B1)
<input type="checkbox"/> <b>HPE-V45</b>	Hydraulische variabele pomp VP1-45 voor motor-PTO	<input type="checkbox"/> <b>ALARM-E</b>	Alarmsysteem SCM B3 (cabine + opbouw/trailer)
<input type="checkbox"/> <b>HPE-V75</b>	Hydraulische variabele pomp VP1-75 voor motor-PTO	<input type="checkbox"/> <b>BUPMON</b>	Digitale achteruitrijcamera met weergave op het centrale (11 inch) of secundaire (9 inch) informatiedisplay. 1 camera met verwarmde en beschermde lens en 10 (trekker) of 15 (vrachtwagen) meter kabel meegeleverd.
<input type="checkbox"/> <b>PTPT-D</b>	Versnellingsbak-PTO met DIN 5462 pompaansluiting, max. 850 Nm	<input type="checkbox"/> <b>PHONE-PK</b>	Vorbereiding voor telefoonaansluiting
<input type="checkbox"/> <b>PTPT-F</b>	Versnellingsbak-PTO met SAE 1410 flensaansluiting, max. 850 Nm	<input type="checkbox"/> <b>ISUNS-BS</b>	Intern zonnenscherm aan beide zijden van de cabine, deze rolschermen zijn handmatig te verstellen.
<input type="checkbox"/> <b>PTR-D</b>	Versnellingsbak-PTO met DIN 5462 pompaansluiting, max. 1000 Nm	<input checked="" type="checkbox"/> <b>ISUNS-DS</b>	Intern zonnenscherm aan de chauffeurszijde, dit rolscherm is handmatig te verstellen.
<input type="checkbox"/> <b>PTR-DH</b>	Versnellingsbak-PTO met DIN 5462 pompaansluiting, max. 600 Nm	<input type="checkbox"/> <b>ISUNF-B</b>	Standaard zonneklep
<input type="checkbox"/> <b>PTR-DM</b>	Versnellingsbak-PTO met DIN 5462 pompaansluiting, max. 600 Nm	<input type="checkbox"/> <b>ISUNF-MD</b>	Zonneklep met scheerspiegel
<input type="checkbox"/> <b>PTR-F</b>	Versnellingsbak-PTO met SAE 1410 flensaansluiting, max. 1000 Nm	<input type="checkbox"/> <b>ISUNF-RE</b>	Geïntegreerd elektrisch bediend zonnenscherm
<input type="checkbox"/> <b>PTR-FH</b>	Versnellingsbak-PTO met SAE 1310 flensaansluiting, max. 600 Nm	<input checked="" type="checkbox"/> <b>ISUNF-RM</b>	Geïntegreerd handbediend zonnenscherm
<input type="checkbox"/> <b>PTR-FL</b>	Versnellingsbak-PTO met SAE 1310 flensaansluiting, max. 600 Nm		
<input type="checkbox"/> <b>PTRD-D</b>	Versnellingsbak-PTO met dubbele DIN 5462 pompaansluiting, max. 870 Nm		
<input type="checkbox"/> <b>PTRD-D1</b>	Versnellingsbak-PTO met dubbele aansluiting (voor pomp, achter flens), max. 870 Nm		
<input type="checkbox"/> <b>PTRD-D2</b>	Versnellingsbak-PTO met dubbele flensaansluiting achter en pompaansluiting voor. max. 870/1000 Nm		
<input type="checkbox"/> <b>PTRD-F</b>	Versnellingsbak-PTO met SAE 1410 flensaansluiting, max. 870 Nm		
<input type="checkbox"/> <b>HPG-F101</b>	Hydraulische pomp HPG-F101		
<input type="checkbox"/> <b>HPG-F41</b>	Hydraulische pomp HPG-F41		
<input type="checkbox"/> <b>HPG-F51</b>	Hydraulische pomp HPG-F51		
<input type="checkbox"/> <b>HPG-F61</b>	Hydraulische pomp HPG-F61		
<input type="checkbox"/> <b>HPG-F81</b>	Hydraulische pomp HPG-F81		

## Cab Interior, Driving

<input checked="" type="checkbox"/> <b>STWPOS-L</b>	Linksgestuurd		
<input type="checkbox"/> <b>STWPOS-R</b>	Rechtsgestuurd voertuig. Het is belangrijk om de juiste koplampuitvoering te kiezen. HLASYML in het geval van een registratie in landen rechtrijdend verkeer.		
<input type="checkbox"/> <b>STWM-LE</b>	Lederen stuurwiel.		
<input type="checkbox"/> <b>STGW-AD2</b>	Verstelbaar stuurwiel met neck tilt		
<input checked="" type="checkbox"/> <b>STGW-ADJ</b>	Verstelbaar stuurwiel		
<input type="checkbox"/> <b>AIRBAG</b>	Bestuurdersplaats voorzien van een SRS-airbag in het stuurwiel.		
<input type="checkbox"/> <b>INST-BAS</b>	Dynamisch instrumentendisplay. 12" scherm met tot 4 weergaven.		
<input type="checkbox"/> <b>DRC-AMII</b>	Handmatig in- en uitschakelbare regeneratie diesel roetfilter		
<input checked="" type="checkbox"/> <b>DRC-AUTO</b>	Automatische regeneratie diesel roetfilter		
<input checked="" type="checkbox"/> <b>1DAYDIG2</b>	Digitale tachograaf 4.0 en 4.0e vanaf bouwweek 21w09		
<input type="checkbox"/> <b>ARSL</b>	Extra snelheidbegrenzer met schakelaar in dashboard		
<input type="checkbox"/> <b>SPEED-DU</b>	Dubbele snelheidsbegrenzer		
<input checked="" type="checkbox"/> <b>ESP-BAS1</b>	Het ESP-pakket (Electronic Stability Programme: elektronisch stabiliteitsprogramma), ESP-BAS1, is een van de belangrijkste veiligheidsvoorzieningen. Het programma helpt slippen en kantelen te voorkomen.		
<input type="checkbox"/> <b>ESPC-RO</b>	Schakelaar om ESP functionaliteit te reduceren		
<input checked="" type="checkbox"/> <b>Standaard uitrusting</b>		<input type="checkbox"/> <b>Optionele uitrusting</b>	

Voor meer gedetailleerde informatie over cabine en aandrijflijn, aanbevolen de specificatie bladen.

Voor alle mogelijke opties en combinaties van opties raadpleeg uw Volvo Truck Dealer die een specificatie kan maken in het Volvo Sales Support systeem (VSS) die aan uw wensen voldoet.

De fabriek behoudt zich het recht voor om zonder voorafgaande mededelingen wijzigingen aan te brengen in constructie en uitvoering. De specificatie kan van land tot land verschillen.

# MODELPROGRAMMA

## FMX 4x2V Bladvering (D11) FMX 42R 1L

<input type="checkbox"/> <b>ADFS</b>	Twee extra Din-slots in opbergruimte boven voorruit		
<input type="checkbox"/> <b>BUPALARM</b>	Achteruitrijsignaal(90 dB)	<input type="checkbox"/> <b>LBK70</b>	Benedenbed vast, 70x200 cm
<input type="checkbox"/> <b>RTOLL-PK</b>	Vorbereiding voor OBU-Toll Collect	<input type="checkbox"/> <b>MATL-FI</b>	Een zeer comfortabele binnenveringsmatras voor het onderbed. Het matras is 160 mm dik (130 mm voor FM en FMX) en heeft een kern van spiraal-pocketveren. De matras bestaat uit drie zones. Lichaamsgewicht ongeveer 100 kg +
<input type="checkbox"/> <b>REMC-MF</b>	Work Remote, multifunctionele afstandsbediening. Weergave aslastindicator, luchtvering bediening, werkklampbediening, PTO in- en uitschakelen, toerentalregeling, motor start/stop, deurvergrendeling, instelbare menu's voor opbouw, extra opbouw schakelaars.	<input type="checkbox"/> <b>MATL-SF</b>	Een zeer comfortabele binnenveringsmatras voor het onderbed. Het matras is 160 mm dik (130 mm voor FM en FMX) en heeft een kern van spiraal-pocketveren. De matras bestaat uit drie zones. Lichaamsgewicht tot ongeveer 100 kg
<input type="checkbox"/> <b>FIREX3FR</b>	Brandblusser 3 kg, Frans	<input type="checkbox"/> <b>OLMAT-BA</b>	Basis topmatras
<input type="checkbox"/> <b>FIREXT2F</b>	Brandblusser 2 kg, Frans	<input type="checkbox"/> <b>OLMAT-PR</b>	Premium topmatras
<input type="checkbox"/> <b>FIREXT2G</b>	Brandblusser 2 kg, Duits	<input type="checkbox"/> <b>TBK60F</b>	Bovenbed opklapbaar, 60x190 cm
<input type="checkbox"/> <b>FIREXT3S</b>	Brandblusser 3 kg, Zweeds en Engels	<input type="checkbox"/> <b>TBK70F</b>	Bovenbed opklapbaar, 70x190 cm
<input type="checkbox"/> <b>WARNVEST</b>	Veiligheidsvest	<input type="checkbox"/> <b>PH-CAB2</b>	Standkachel met een maximale capaciteit van 2000 Watt. De standkachel wordt aangestuurd door een timer en een thermostaat, terwijl de uitlaatemperatuursensor zorgdraagt voor een veilig gebruik.
<input type="checkbox"/> <b>AIDKIT</b>	Verbandtrommel: bevat een assortiment aan eerste-hulpmaterialen voor zowel kleine als ernstige verwondingen.	<input type="checkbox"/> <b>PH-ENGCA</b>	Standkachel met verwarming van motorblok en cabine met temperatuurregeling via Electronic Climat Control (ECC).
<input type="checkbox"/> <b>AIDKIT1B</b>	Verbandtrommel (Duitse eisen) pleister, kompressen, elastische bandages, handschoenen, schaar, driehoekig bandage, bandages doeken, plakband en reddings beschrijving	<input type="checkbox"/> <b>PH-SS</b>	De korte-stopverwarming houdt de cabine gedurende ongeveer 30 minuten na uitschakeling van de motor op te temperatuur. De restwarmte van de motor wordt gebruikt door middel van het rondpompen van de warme koelvloeistof.
<input type="checkbox"/> <b>WARNLAMP</b>	Draagbare waarschuwinglamp met witte lamp en oranje knipperlicht.	<input type="checkbox"/> <b>SLCP-BAS</b>	Basisversie controlepaneel in slaappedeelte (bediening van interieur verlichting, standkachel, dakluik en deurvergrendeling)
<input type="checkbox"/> <b>LAMP-IN</b>	Inspectielamp	<input type="checkbox"/> <b>ETSB-F</b>	Opbergbox op motortunnel, voorzijde
<input type="checkbox"/> <b>BULBKIT</b>	Set reservelampen en zekeringen	<input type="checkbox"/> <b>ETSB-FR</b>	Twee opbergboxen: op motortunnel voorzijde en tegen achterwand
<input type="checkbox"/> <b>WRITEPAD</b>	Schrijftableau	<input type="checkbox"/> <b>ETSB-FRS</b>	Opbergruimte op de motortunnel voor-/achter- en rechterzijde naast de tunnel
<b>Cab Interior, Living</b>		<input type="checkbox"/> <b>ETSB-FS</b>	Twee opbergboxen: op motortunnel voorzijde en geïntegreerd in motortunnel rechterzijde
<input type="checkbox"/> <b>DST-CF1</b>	Chauffeursstoel Comfort 1: Luchtgeveerd met meervoudige handmatige verstelmogelijkheden, zitkussenverlenging en schouderinstelling.	<input type="checkbox"/> <b>ETSB-R</b>	Opbergbox op motortunnel, tegen achterwand
<input checked="" type="checkbox"/> <b>DST-CF4</b>	Chauffeursstoel Comfort 4: Luchtgeveerd met meervoudige handmatige verstelmogelijkheden, zitkussenverlenging, schouderinstelling en gordel geïntegreerd in stoel.	<input type="checkbox"/> <b>ETSB-RS</b>	Twee opbergboxen: op motortunnel tegen achterwand en geïntegreerd in motortunnel rechterzijde
<input type="checkbox"/> <b>DST-CF5</b>	Chauffeursstoel Comfort 5: Luchtgeveerd met meervoudige handmatige verstelmogelijkheden, zitkussenverlenging, schouderinstelling, verwarmd zitkussen en gordel geïntegreerd in stoel.	<input type="checkbox"/> <b>ETSB-S</b>	Opbergbox geïntegreerd in motortunnel, rechterzijde
<input type="checkbox"/> <b>DST-CF6</b>	Chauffeursstoel Comfort 6: Luchtgeveerd met meervoudige handmatige verstelmogelijkheden, zitkussenverlenging, schouderinstelling, nverwarmd zitkussen, ventilatie en gordel geïntegreerd in stoel.	<input type="checkbox"/> <b>RUS-BAS</b>	Opbergruimte tegen achterwand bovenzijde RUS-BAS (FM/FMX dagcabine) 60 liter, 300 mm hoog
<input type="checkbox"/> <b>SBD-RED</b>	Rode veiligheidsgordels.	<input type="checkbox"/> <b>RUS-HIG</b>	Opbergruimte tegen achterwand bovenzijde, 245 liter (440 mm hoog)
<input type="checkbox"/> <b>SBPRE-DS</b>	Gordelspanner in de chauffeursstoel.	<input type="checkbox"/> <b>REF-ICPK</b>	Vorbereiding koelkast op motortunnel
<input type="checkbox"/> <b>PST-BAS1</b>	Bijrijdersstoel Basis 1: Niet luchtgeveerd met handmatig verstelbare rugleuning en opklapbare zitting.	<input type="checkbox"/> <b>REFR-RUS</b>	Koelkast 28 liter tegen de achterwand gemonteerd met verdeelvakken.
<input type="checkbox"/> <b>PST-CF4</b>	Bijrijdersstoel Comfort 4: Luchtgeveerd met meervoudig handmatige verstelmogelijkheden, zitkussenverlenging, schouderinstelling en gordel geïntegreerd in stoel.	<input type="checkbox"/> <b>MICRO-PK</b>	De opbergruimte boven de passagiersstoel is voorbereid met vooraf aangebrachte elektrische kabels voor de installatie van een 24 volt-magnetronoven.
<input type="checkbox"/> <b>PST-CF5</b>	Bijrijdersstoel Comfort 5: Luchtgeveerd met meervoudig handmatige verstelmogelijkheden, zitkussenverlenging, schouderinstelling, verwarmd zitkussen en gordel geïntegreerd in stoel.		Kabels voor de voedings- en aardverbindingen zijn inbegrepen.
<input checked="" type="checkbox"/> <b>PST-STD2</b>	Bijrijdersstoel Standaard 2: Niet luchtgeveerd met meervoudig handmatige verstelmogelijkheden inclusief instelbare schokdemper.	<input type="checkbox"/> <b>BOTH-D</b>	Flessenhouder in de middenconsole van het dashboard
<input type="checkbox"/> <b>PST-STD4</b>	Bijrijdersstoel Standaard 4: Luchtgeveerd met meervoudig handmatige verstelmogelijkheden.	<input type="checkbox"/> <b>COFMA-PK</b>	Vorbereiding voor koffiezetapparaat
<input type="checkbox"/> <b>SBPRE-PS</b>	Gordelspanner bijrijdersstoel	<input checked="" type="checkbox"/> <b>INLI-BAS</b>	Standaard witte interieurverlichting, de verlichting wordt langzaam in- en uitgeschakeld.
<input type="checkbox"/> <b>ARMRE-BB</b>	Twee armsteunen op chauffeursstoel én bijrijdersstoel	<input type="checkbox"/> <b>INLI-NL</b>	Witte interieurverlichting met rode nachtverlichting, de verlichting wordt langzaam in- en uitgeschakeld
<input type="checkbox"/> <b>ARMRE-DB</b>	Twee armsteunen op chauffeursstoel	<input type="checkbox"/> <b>INLI-NLD</b>	Witte interieurverlichting met rode nachtverlichting, de verlichting wordt langzaam in- en uitgeschakeld. Daarnaast kan met de dimmer de lichtsterkte worden geregeld.
<input type="checkbox"/> <b>ARMRE-PB</b>	Twee armsteunen op bijrijdersstoel	<input type="checkbox"/> <b>ARL-FLEX</b>	Twee flexibele leeslampen
<input type="checkbox"/> <b>ARU-BAS</b>	Standaard armsteunen	<input checked="" type="checkbox"/> <b>RH-EE</b>	Dakraam van getint glas/nooduitgang
<input type="checkbox"/> <b>ARU-LEA</b>	Lederen armsteunen.	<input type="checkbox"/> <b>RH-ER</b>	Dakluik, versterkt staal, elektrisch bediend
<input checked="" type="checkbox"/> <b>FMAT-RUB</b>	Twee rubberen vloermatten	<input type="checkbox"/> <b>RH-ETR</b>	Elektrisch bediend dakluik van getint glas. Kan traploos tot 50 mm worden geopend. De bedieningsschakelaar
<input type="checkbox"/> <b>FMAT-TX2</b>	De textielmatten zijn vervaardigd uit duurzaam textiel van hoge kwaliteit. De randen zijn gestikt om rafelen tegen te gaan. De		

Standaard uitrusting

Optionele uitrusting

Voor meer gedetailleerde informatie over cabine en aandrijflijn, aanbevolen de specificatie bladen.

Voor alle mogelijke opties en combinaties van opties raadpleeg uw Volvo Truck Dealer die een specificatie kan maken in het Volvo Sales Support systeem (VSS) die aan uw wensen voldoet.

De fabriek behoudt zich het recht voor om zonder voorafgaande mededelingen wijzigingen aan te brengen in constructie en uitvoering. De specificatie kan van land tot land verschillen.



# MODELPROGRAMMA

FMX 4x2V Bladvering (D11) FMX 42R 1L

<ul style="list-style-type: none"> <li><input type="checkbox"/> <b>RH-MTR</b> bevindt zich in de opbergruimte boven de voorruit.</li> <li><input type="checkbox"/> <b>GLAS-TIN</b> Handmatig bediend dakluik van getint glas. Kan 50 mm worden geopend aan de achterzijde van het luik.</li> <li><input type="checkbox"/> <b>SWIND-BS</b> Extra zijruit aan beide zijden</li> <li><input type="checkbox"/> <b>SWIND-PS</b> Extra zijruit aan rijderszijde (FM-SLP)</li> <li><input type="checkbox"/> <b>AWIND-RF</b> Een extra ruit in de achterwand van de cabine geeft een beter zicht op de ruimte achter de truck.</li> <li><input type="checkbox"/> <b>VANMIR</b> Scheerspiegel in opbergruimte bovenzijde</li> <li><input type="checkbox"/> <b>AS-FUS</b> Extra legplank in bovenste opbergruimte. Een legplank als een magnetron in een opbergruimte is gemonteerd.</li> <li><input type="checkbox"/> <b>INFOT-PK</b> Montagevoorbereiding voor een flatscreen</li> </ul> <p><b>cabine exterieur</b></p> <ul style="list-style-type: none"> <li><input type="checkbox"/> <b>EXTL-BAS</b> Basis exterieur afwerking: grijze, grille, instap, bumper, bumperspoiler, spiegelbehuizing en zonnepole.</li> <li><input type="checkbox"/> <b>DGLAS-H</b> Gehard glas in portier</li> <li><input type="checkbox"/> <b>DGLAS-L</b> Gelamineerd veiligheidsglas in portier</li> <li><input type="checkbox"/> <b>LOCK-REM</b> Centrale deurvergrendeling met afstandsbediening</li> <li><input type="checkbox"/> <b>BUMP-HD</b> Heavy Duty voorbumper</li> <li><input type="checkbox"/> <b>AUXFS</b> Extra opstaprede aan beide zijden</li> <li><input type="checkbox"/> <b>GUARD-EH</b> Heavy Duty beschermingsplaat voor het motoroliecarter</li> <li><input type="checkbox"/> <b>SIDEH-B</b> Handgreep aan bestuurderszijde cabine</li> <li><input type="checkbox"/> <b>SIDSTP-R</b> De Cabinetrap en handgreep kunnen worden gespecificeerd voor de dagcabine FMX-DAY5.</li> <li><input type="checkbox"/> <b>BUGNET</b> Insectenvanger achter de grille</li> <li><input type="checkbox"/> <b>CTILTP-E</b> Hydraulische cabinelift, elektrisch</li> <li><input type="checkbox"/> <b>CTILTP-M</b> Hydraulische cabinelift, handbediend</li> <li><input type="checkbox"/> <b>FCABS-A</b> Cabinevering voorzijde, luchtgeveerd</li> <li><input type="checkbox"/> <b>FCABS-M</b> Cabinevering voorzijde, mechanisch</li> <li><input type="checkbox"/> <b>RCABS-A</b> Cabinevering achterzijde, luchtgeveerd</li> <li><input type="checkbox"/> <b>RCABS-M</b> Cabinevering achterzijde, mechanisch</li> <li><input type="checkbox"/> <b>MIRCFCPX</b> Elektrisch verwarmde en verstelbare buitenspiegels met dodehoek camera aan passagierszijde</li> <li><input type="checkbox"/> <b>MIRCOPFX</b> Elektrisch verwarmde en verstelbare buitenspiegels met groothoekspiegel aan beide kanten en een trottoirspiegel aan de rijderskant.</li> <li><input type="checkbox"/> <b>AMIR-F20</b> Frontspiegel, draaicircel 200 mm</li> <li><input type="checkbox"/> <b>SUNV-H</b> Zonnepole rookkleurig</li> <li><input type="checkbox"/> <b>AD-ROOF</b> De dakspoiler is speciaal ontworpen om aan te sluiten op het cabineontwerp, wat een lagere luchtweerstand en een lager energieverbruik geeft. De dakspoiler heeft uitgebreide tests in de windtunnel en op de weg ondergaan om de beste mogelijke energie-efficiëntie te waarborgen.</li> <li><input type="checkbox"/> <b>AD-SIDES</b> Korte zijfenders aan de achterzijde van de cabine.</li> <li><input type="checkbox"/> <b>HL-BASIC</b> Halogeen koplampen</li> <li><input type="checkbox"/> <b>HL-CLEAN</b> Hogedruk koplampspoeiers</li> <li><input type="checkbox"/> <b>HLP-ST</b> Bescherming van staal en kunststof voor zware toepassingen.</li> <li><input type="checkbox"/> <b>HLP-ST2</b> Bescherming van staal en kunststof en een extra stalen rooster voor extreem zware toepassingen UWVTAPPR.</li> <li><input type="checkbox"/> <b>HL-ADJ</b> Verstelbare koplampen</li> <li><input type="checkbox"/> <b>DRL-LED</b> Dagrijverlichting in V-vorm ('V-light')</li> <li><input type="checkbox"/> <b>ASL-RF2</b> 2 Hella H11 70W verstralers in de Globetrotter-box (een aan elke zijde van het Globetrotter teken)</li> </ul> <p><input type="checkbox"/> Standaard uitrusting      <input type="checkbox"/> Optionele uitrusting</p>	<ul style="list-style-type: none"> <li><input type="checkbox"/> <b>BEACOA2F</b> Twee oranje LED zwaailampen op het dak, voorzijde. Gemonteerd op accessoire steunen indien zo besteld, anders op de cabine aan beide zijden naast het dakluik. Programmeerbaar om te draaien of te knippen</li> <li><input type="checkbox"/> <b>BEACOA2R</b> Twee oranje LED zwaailampen op het dak, achterzijde. Gemonteerd op accessoire steunen indien zo besteld, anders op de cabine. Programmeerbaar om te draaien of te knippen</li> <li><input type="checkbox"/> <b>BEACON-P</b> Voorbereiding voor twee zwaailampen op het dak</li> <li><input type="checkbox"/> <b>BEACONA4</b> Vier oranje LED zwaailampen op het dak: twee voor en twee achter op het dak. Programmeerbaar om te draaien of te knippen</li> <li><input type="checkbox"/> <b>CABPT-R1</b> Dakdoorvoer links</li> <li><input type="checkbox"/> <b>CABPT-R2</b> Dakdoorvoer links en rechts</li> <li><input type="checkbox"/> <b>SPOTP-F</b> Voorbereiding voor verstralers in de grille</li> <li><input type="checkbox"/> <b>SPOTP-R</b> Voorbereiding voor verstralers op het dak</li> <li><input type="checkbox"/> <b>SPOTP-RF</b> Voorbereiding voor verstralers in de grille en op het dak</li> <li><input type="checkbox"/> <b>ROS-IL2</b> Voorbereiding voor verlichting in de Globetrotter-box</li> <li><input type="checkbox"/> <b>ROS-ILP</b> Voorbereiding voor lichtbak op het dak</li> <li><input type="checkbox"/> <b>CSGN-FMX</b> Benaming in lichtbak: FMX</li> <li><input type="checkbox"/> <b>HORN-F1S</b> Jericho luchthoorn, gemonteerd achter de grille</li> <li><input type="checkbox"/> <b>HORN-R2S</b> 2 chromen luchthoorns, gemonteerd op het dak</li> <li><input type="checkbox"/> <b>ANT-CBR</b> 27MC-antenne</li> <li><input type="checkbox"/> <b>ACCB-R-AP</b> Dakbeugel, voorzijde, midden en achterzijde cabine</li> <li><input type="checkbox"/> <b>ACCB-R-F</b> Dakbeugel voorzijde cabine</li> <li><input type="checkbox"/> <b>ACCB-R-FM</b> Dakbeugel voorzijde en midden van cabine</li> <li><input type="checkbox"/> <b>ACCB-R-FR</b> Dakbeugel voor- en achterzijde cabine</li> <li><input type="checkbox"/> <b>ACCB-R-M</b> Dakbeugel midden van cabine</li> <li><input type="checkbox"/> <b>ACCB-R-R</b> Dakbeugel achterzijde cabine</li> <li><input type="checkbox"/> <b>ACCB-R-RM</b> Dakbeugel midden en achterzijde cabine</li> <li><input type="checkbox"/> <b>REFS-TW</b> Reflecterende witte zijmarkering voor de cabine (los bijgeleverd)</li> <li><input type="checkbox"/> <b>REFS-TY</b> Reflecterende gele zijmarkering voor de cabine (los bijgeleverd)</li> </ul> <p><b>opbouw</b></p> <ul style="list-style-type: none"> <li><input type="checkbox"/> <b>SRWL-PK</b> Voorbereiding voor chassis gemonteerde werkklampen aan zij- en achterkant met 3-standenschakelaar, max 280W Er mogen maximaal 2 wettelijk goedgekeurde achteruitrijlampen (ECE-R23) automatisch worden ingeschakeld wanneer het dimlicht wordt gevoerd. Er dient hiervoor een aanvullende schakeling met het dimlicht te worden gemaakt.</li> <li><input type="checkbox"/> <b>SWL-2FW</b> Twee witte LED werkklampen (900L / 6000K) links en rechts vooraan op het chassis gemonteerd met 2-standenschakelaar</li> <li><input type="checkbox"/> <b>SWL-2RW</b> Twee witte LED werkklampen (900L, 6000K) links en rechts achteraan op het chassis gemonteerd met 2-standenschakelaar</li> <li><input type="checkbox"/> <b>SWL-4W</b> Vier witte LED werkklampen (900L, 6000K) voor en achter op het chassis gemonteerd met 2-standenschakelaar</li> <li><input type="checkbox"/> <b>SWL-PK</b> Voorbereiding voor werkklampen aan zijkant met 2-standenschakelaar, max. 280W</li> <li><input type="checkbox"/> <b>WL-CHPK</b> Voorbereiding voor werkklampen (kabel en schakelaar), max 2x70W. Aansluiting op chassis bij versnellingsbak.</li> <li><input type="checkbox"/> <b>WLC-H2A</b> Twee LED werkklampen (oranje lens 900 Lumen, 6000K) hoog gemonteerd achter de cabine (inclusief schakelaar).</li> <li><input type="checkbox"/> <b>WLC-H2W</b> Twee LED werkklampen (witte lens 900 Lumen, 6000K) hoog gemonteerd achter de cabine (inclusief schakelaar).</li> <li><input type="checkbox"/> <b>WLC-PCHK</b> Voorbereiding (kabels en schakelaar) voor chassis werkklampen cabine gemonteerd.</li> <li><input type="checkbox"/> <b>WLC-PKH</b> Voorbereiding (kabels en schakelaar) voor hoog gemonteerde werkklampen op achterzijde van de cabine (inclusief doorvoer in achterzijde dak cabine)</li> <li><input type="checkbox"/> <b>WLC-PKL</b> Voorbereiding (kabels en schakelaar) voor laag gemonteerde werkklampen op achterzijde van de cabine (inclusief doorvoer in achterwand cabine)</li> <li><input type="checkbox"/> <b>WLC-PKLH</b> Voorbereiding (kabels en schakelaar) voor hoog en laag gemonteerde werkklampen op achterzijde van de cabine (inclusief doorvoer in achterwand dak cabine)</li> <li><input type="checkbox"/> <b>ECBB-BAS</b> Elektrische opbouweenheid zonder Body Builder Module</li> </ul>
--	--

Voor meer gedetailleerde informatie over cabine en aandrijflijn, aanbevolen de specificatie bladen.

Voor alle mogelijke opties en combinaties van opties raadpleeg uw Volvo Truck Dealer die een specificatie kan maken in het Volvo Sales Support systeem (VSS) die aan uw wensen voldoet.

De fabriek behoudt zich het recht voor om zonder voorafgaande mededelingen wijzigingen aan te brengen in constructie en uitvoering. De specificatie kan van land tot land verschillen.

# MODELPROGRAMMA

## FMX 4x2V Bladvering (D11) FMX 42R 1L

- ECBB-HIG** Elektrische opbouweenheid en Body Builder Module. Voor maximaal vier PTO's, met geavanceerde voorzieningen voor de carrosseriebouwer. De module beschikt over 18 digitale aansluitingen (14x 24V + 4x massa)
- **ECBB-MED** Elektrische opbouweenheid en Body Builder Module. Voor maximaal vier PTO's, met geavanceerde voorzieningen voor de carrosseriebouwer. De module beschikt over 11 digitale aansluitingen (7x 24V + 4x massa)
- BBCHAS1** Een 7-polige connector voor opbouw interface
- BBCHAS3** Drie 7-polige connectoren voor opbouw interface
- BEPR-T2** Elektrische voorbereiding Work Remote voor kipper functie
- EXSTER** Voorbereiding voor besturing via externe afstandsbediening (via BBM)
- TD-BAS** Trailerdetectie, geschikt voor standaard trailers
- **TD-LED** LCM-regeleenheid met detectie voor LED-verlichting op trailers en aanhangers. Deze LCM is tevens geschikt voor normale verlichting.
- FRFS-BS** Vrije chassisruimte aan beide zijden, ruimte voor kraanstampels of andere uitrusting.  
-Ongeveer 500mm vrijruimte direct achter de cabine bij enkele vooras.  
-Ongeveer 600mm vrijruimte tussen de voorassen bij dubbele vooras.
- FBA-BTF** Opbouwbevestigingspunten voorzijde voor flexibele opbouw (open laadbak)
- FBA-BTSF** Opbouwbevestigingspunten voorzijde voor semi-flexibele opbouw (gesloten bak/schuifzeil)
- **HBA-FSFB** Gatenspatroon voor opbouwbevestiging, flexibele/semi-flexibele opbouw
- HBA-SB** Gatenspatroon voor opbouwbevestigingen, stijve opbouw
- RBA-T2** Lage opbouwbevestigingspunten achterzijde
- CRANEPK1** Kraanplaten gemonteerd op het chassis, kraan interface voor kranen met een capaciteit tot 10 ton/meter
- CRANEPK2** Kraanplaten gemonteerd op het chassis, kraan interface voor kranen met een capaciteit tot 20 ton/meter
- CRANEPK4** Kraanplaten gemonteerd op het chassis, kraan interface voor kranen met een capaciteit tot 40 ton/meter
- AUXL-SPK** Voorbereiding voor sneeuwschuiver verlichting (bekabeling en schakelaar).  
Vorbereiding voor extra koplampen en knipperlichten.
- TAILPRE2** Voorbereiding voor laadklep met afstandsbediening
- TAILPREP** Voorbereiding voor laadklep met status via informatiedisplay
- AESW2** Twee extra 2-standenschakelaars in het dashboard
- AESW2PK** Twee extra 2-standenschakelaars in het dashboard en voorbereiding voor vier extra schakelaars
- AUXSW-4** Bekabeling voor vier extra schakelaars

### afleverservices

- **TGW-4GWL** Telematicgateway  
De Telematics Gateway maakt communicatie met de truck mogelijk. Voorbeelden hiervan zijn:
  - Dynafleet (bijv. Brandstof en milieu, rijtijden chauffeur, positionering)
  - Services in verband met productiviteit (bijv. toezicht houden op trucks, verbonden serviceplanning)
  - Voertuigservices (bijv. I-See)
  - My Truck (smartphone-app die toezicht houdt op bepaalde functies in de truck en deze aanstuurt)
 Zie afzonderlijke informatiebladen voor meer informatie.
- FMS-PK** Fleet Management System-interface
- DRUT1** My Truck app: 1 jaar abonnement
- DRUT2** My Truck app: 2 jaar abonnement
- DRUT3** My Truck app: 3 jaar abonnement
- DRUT4** My Truck app: 4 jaar abonnement
- DRUT5** My Truck app: 5 jaar abonnement