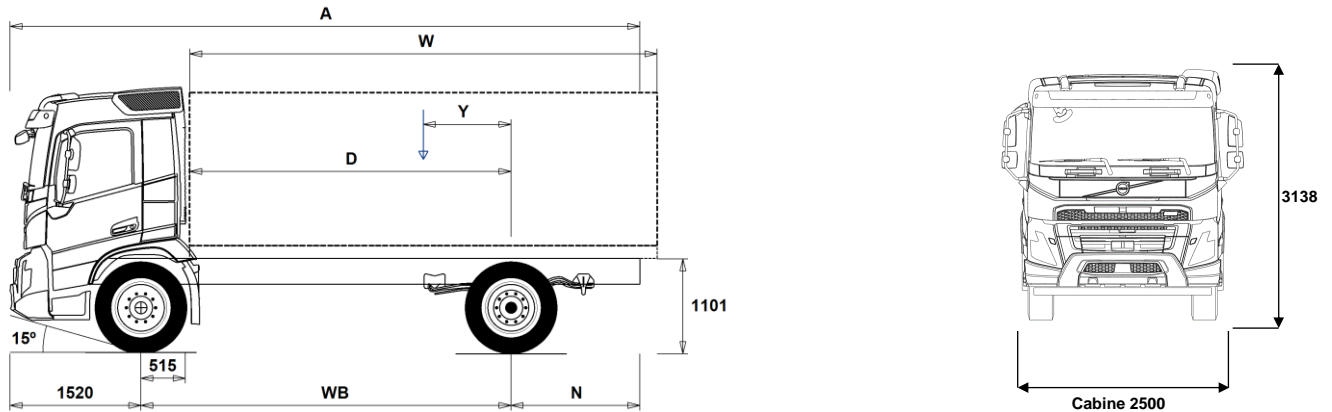


GAMME DE MODÈLES

FMX D11 42 Porteur Suspension Mécanique FMX 42R 1L



Dimensions [mm]

WB Empattement	3400	3700	4000	4300	4600	4900	5200	5600	6000
A Longueur châssis hors tout	6815	7265	7665	8165	8665	9115	9615	10215	10815
D Essieu arrière / dos cabine	2835	3135	3435	3735	4035	4335	4635	5035	5435
N Porte à faux arrière (Min.)	1395	1395	1395	1395	1395	1395	1395	1395	1395
N Porte à faux arrière (Max.)	1895	2045	2145	2345	2545	2695	2895	3095	3295
Y Centre de gravité de la charge utile (Min.)	494	537	580	622	665	708	753	808	862
Y Centre de gravité de la charge utile (Max.)	781	850	920	989	1058	1128	1200	1292	1383
W Longueur carrosserie (Min.)	4107	4568	5029	5491	5951	6411	6868	7484	8103
W Longueur carrosserie (Max.)	4681	5194	5707	6224	6738	7252	7755	8395	9035

Poids à vide [kg]

Essieu avant	4105	4110	4115	4130	4140	4145	4145	4160	4175
Essieu arrière	1865	1890	1915	1960	2005	2030	2065	2105	2145
Poids à vide	5970	6000	6030	6090	6145	6175	6210	6265	6320
Charge Totale (charge utile + carrosserie + conducteur + go, etc.)	13030	13000	12970	12910	12855	12825	12790	12735	12680

Diamètre de braquage [mm]

Diamètre de braquage entre trottoirs	12400	13400	14300	15200	16100	17000	17900	19200	20400
Diamètre de braquage entre murs	13900	14800	15800	16700	17600	18500	19400	20700	21900

Poids en charge [kg]

	Homologué	Maxi technique
PTC camion	19000	20100
PTR	44000	44000
Essieu avant	7100	7100
Essieu arrière	13000	13000

Remarques Importantes

Dimensions

Hauteur cabine: +328 mm pour CAB-HSLP, -262 mm pour CAB-LDAY, -262 mm pour CAB-LSLP, +16 mm pour CAB-SLP.
Essieu avant / dos cabine : +431 mm pour CAB-HSLP et CAB-SLP, -69 mm pour CAB-LDAY, +425 mm pour CAB-LSLP.
La cote D inclus un jeu de 50 mm entre la carrosserie et le point le plus en arrière de la cabine, et est calculée pour un plancher de carrosserie à 100 mm au-dessus des longerons.
Les hauteurs peuvent varier de ± 20 mm dans le cas d'une suspension mécanique et de ± 10 mm dans le cas d'une suspension pneumatique.
Toutes les dimensions sont données pour un véhicule non chargé et avec essieu relevable au sol (cas des 6x2 / 8x2). Hauteur châssis utilisée: CHH-HIGH.

Le porte à faux arrière utilisé pour le calcul du poids à vide est le porte à faux arrière maximal (N Max.) pour chaque empattement.

Les poids et dimensions sont donnés en fonction des pneus suivants:
Pneus essieu avant: 315/80R22.5
Pneus essieu moteur: 315/80R22.5

Le poids à vide s'entend avec huile, eau, AdBlue, 0 litres de gazole et sans chauffeur. Poids à vide peuvent varier de $\pm 3\%$.

Diamètre de braquage (calcul théorique).

Les poids homologués peuvent varier d'un pays à l'autre.

Pour plus d'information sur les poids, y compris les poids des équipements optionnels, demandez au vendeur Volvo le calcul du poids selon vos spécifications avec Weight Information System (WIS).

Ne pas utiliser ce schéma pour l'implantation de la carrosserie. Se référer aux plans de châssis et Instructions de Carrossage Volvo FMX42R1L.

GAMME DE MODÈLES

FMX D11 42 Porteur Suspension Mécanique FMX 42R 1L

Utilisation véhicule

- RC-ROUGH** Transport sur et hors routes : moins de 95% sur routes bien entretenues et / ou pas plus de 5% sur routes dégradés, pistes, routes cahotiques, hors-pistes
- RC-SMOOT** Transports longues distances sur routes et autoroutes Au moins 95% de la conduite sur routes bien entretenues.
- GARB-PRE** Préparation B.O.M.
- TIPP-PRE** Préparation benne
- UNIFORM** Charge uniforme, répartie sur la longueur de chargement

Composants principaux

- CHH-HIGH** Châssis hauteur Haut (environ 1000 mm)
- CHH-XHIGH** Châssis hauteur Extra-Haut (environ 1030 mm)
- CDCOPREP**
- FMX-CREW** Cabine Equipage FMX, CA texte libre nécessaire
- FMX-DAY5** Cabine Courte FMX
- FMX-HSL5** Cabine Globetrotter FMX
- FMX-LDA5** Cabine Courte toit surbaissé FMX
- FMX-LSL5** Cabine Couchette toit surbaissé FMX
- FMX-SLP5** Cabine Couchette FMX
- EU6SCR** Niveau d'émission Euro 6 avec SelectiveCatalyc Reduction (SCR), filtre à particules et Exhaust Gas Reduction (EGR).
- D11S330A**
- D11S380A**
- D11S430A**
- D11S460A**
- D11K330** Moteur Diesel, 11litres Euro 6 SCR+DPF, 330Ch, 1600Nm
- D11K380** Moteur Diesel, 11litres Euro 6 SCR+DPF, 380Ch, 1800Nm
- D11K430** Moteur Diesel, 11litres Euro 6 SCR+DPF, 430Ch, 2050Nm
- D11K460** Moteur Diesel, 11litres Euro 6 SCR+DPF, 460Ch, 2200Nm
- DIESEL** Diesel
- EBR-VEB** VEB (Volvo Engine Brake)
- AT2412** I-Shift, 12 rapports, 2400Nm, sortie 12e rapport prise directe
- AT2612** I-Shift, 12 rapports, 2600Nm, sortie 12e rapport prise directe
- ATO2612** I-Shift, 12 rapports, 2600Nm, sortie 12e rapport surmultipliée
- PT2106** Powertronic, 6 rapports, 2100Nm
- RSH1370F** Pont double réduction RSH1370F
- RSS1344C** Pont simple réduction RSS1344C
- RSS1344E** Pont simple réduction RSS1344E
- RSS1352A** Pont simple réduction RSS1352A
- RSS1370A** Pont simple réduction RSS1370A
- RSS1370B** Pont simple réduction RSS1370B
- Packs**
- DRIVE5** Pack conduite FH
- DRIVE5+** Pack Conduite FH +
- DRIVE5++** Pack conduite ++
- 1LVINFM** Pack Repos Cabine
- 2LVINFM** Pack Vie à Bord Cabine FM 2 couchettes
- INFOBAS** Pack média de base radio sans écran secondaire
- INFODF** Pack média avec Services Dynafleet et écran secondaire
- INFOMED** Pack média médium radio avec écran secondaire
- INFONAV** Pack média avec Navigation et écran secondaire
- INFONDF** Pack média avec Navigation, Services Dynafleet et écran secondaire
- VISIX5** Pack Visibilité FMX
- VISIXCAM**
- GSR2024** Pack GSR 2, General Safety Regulation 2024
- GSR2024+** Pack GSR 2+, General Safety Regulation 2024 PLUS
- SAFE22** Pack sécurité
- SAFE22+** Pack sécurité plus
- OFFROADD** Pack Construction sur cabine courte
- OFFROADS** Pack Construction sur cabine profonde
- CHASPAC** Pack châssis "Porteur"

Equipement standard

Equipement optionnel

Pour une information plus détaillée au sujet de la cabine et de la chaîne cinématique, veuillez consulter les fiches techniques correspondantes.

Pour connaître toutes les options et combinaisons d'options possibles veuillez consulter le vendeur Volvo qui peut créer une spécification correspondant à vos souhaits avec le Volvo Sales Support system (VSS).

Le constructeur se réserve le droit de modifier la conception et de changer les équipements sans préavis. Les spécifications peuvent varier d'un pays à l'autre.

Châssis

- FST-PAR** Suspension avant à 2 lames paraboliques (raideur normale)
- FST-PAR3** Suspension avant à 3 lames paraboliques (raideur élevée)
- FAL10.0** Capacité de l'essieu avant : 10 tonnes
- FAL7.1** Capacité de l'essieu avant : 7.1 tonnes
- FAL7.5** Capacité de l'essieu avant : 7,5 tonnes
- FAL8.0** Capacité de l'essieu avant : 8.0 tonnes
- FAL8.5** Capacité de l'essieu avant : 8,5 tonnes
- FAL9.0** Capacité de l'essieu avant : 9.0 tonnes
- FSM-LUB** Axes et paliers de suspension avant avec points de graissage
- FSTAB** Barre stabilisatrice avant (raideur normale)
- FSTAB2** Barre stabilisatrice avant (raideur intermédiaire)
- FSTAB3** Barre stabilisatrice avant (raideur renforcée)
- RAL13** Capacité de l'essieu arrière : 13.0 tonnes
- RSTAB1** Barre stabilisatrice arrière raideur normale
- ACTST-TO** Volvo Dynamic Steering (VDS) Direction active et plus directe avec une pompe supplémentaire et la superposition de couple. Afin de surmonter les forces de direction plus élevés avec une direction plus directe, un couple supplémentaire est ajoutée par l'intermédiaire d'un moteur électrique placé sur l'arbre de direction. La précision et le confort augmentent considérablement.
- ASFE-BAS** Fonctionnement de base du VDS
- ASFE-OG** VDS avec assistance à la stabilité
- ASFE-PO** VDS avec réglages personnalisés et assistance à la stabilité
- ASFE-PS** VDS avec réglages personnalisés
- PSP-FIX** Pompe de direction à débit fixe
- PSP-VAR** Pompe de direction à débit variable
- PSP-VAR2** Pompe de direction à débit variable avec électrovanne
- EBS-MED** Pack EBS Medium
- EBS-STD** Pack EBS standard
- AUXPARK** 2 cylindres de parc à ressort supplémentaires
- RST-PAR1** Suspension arrière à lames paraboliques
- RST-PAR5** Suspension arrière à lames paraboliques progressives
- FST7070** Epaisseur châssis, âme 7mm et ailes 7mm
- FST8080** Epaisseur châssis, âme 8mm et ailes 8mm
- FIL-EEEB** Doublage intérieur des longerons de châssis de l'arrière du moteur jusqu'à la fin du tandem
- FIL-EEEF** Doublage intérieur des longerons de châssis de l'arrière du moteur jusqu'à la fin du châssis
- FIL-TXEB** Doublage intérieur des longerons de châssis à partir de la traverse de BV jusqu'à l'arrière du tandem.
- FIL-TXEF** Doublage intérieur des longerons de châssis à partir de la traverse de BV jusqu'à la fin du châssis.
- BBOX-L** Bac à batteries situé à gauche du châssis
- 2BAT210B** 2 batteries Gel, 210 Ah
- 2BAT210C** 2 batteries AGM, 210 Ah
- BATTAMP** Jauge de batterie : voltage et amperage
- BATTIND** Indication de charge batteries
- ADR2** ADR de base, 2 arrêts d'urgence
- MSWI-A** Coupe batteries ADR
- MSWI-C** Coupe-batteries manuel sur coffre à batteries
- MSWI-R** Coupe-batteries télécommandé par porte-clef
- R330A71** Réservoir 330L Alu h: 71cm en D côté Droit
Volume minimum 255l
Volume maximum 885l
- UL-FUEL** Sans réservoir à gazole gauche
Volume minimum 160l
Volume maximum 730l
- ADTP-L** Réservoir AdBlue à gauche
- ADTP-R** Réservoir AdBlue à droite

GAMME DE MODÈLES

FMX D11 42 Porteur Suspension Mécanique FMX 42R 1L

<input type="checkbox"/> ADB048	Réservoir AdBlue volume utile 48 litres	<input type="checkbox"/> RFH-HIG	Hauteur d'ailes arrière haute
<input checked="" type="checkbox"/> ADB064	Réservoir AdBlue volume utile 64 litres	<input type="checkbox"/> RFH-LOW	Hauteur d'ailes arrière basse
<input type="checkbox"/> ADB068	Réservoir AdBlue volume utile 68 litres	<input type="checkbox"/> ATANK-AL	Réservoirs d'air en aluminium
<input type="checkbox"/> ADB083	Réservoir AdBlue volume utile 83 litres	<input checked="" type="checkbox"/> ATANK-ST	Réservoirs d'air en acier
<input type="checkbox"/> ADB090	Réservoir AdBlue volume utile 90 litres	<input type="checkbox"/> TL-LED	Feux arrière LED
<input type="checkbox"/> ADB100	Réservoir AdBlue volume utile 100 litres	<input checked="" type="checkbox"/> BLIGHT-E	Feux stop d'urgence
<input type="checkbox"/> ADB112	Réservoir AdBlue volume utile 112 litres	Jantes et Pneumatiques	
<input type="checkbox"/> ADTC-BF	Protection réservoir AdBlue	<input type="checkbox"/> RT-AL	Jantes en aluminium perçage standard
<input type="checkbox"/> FCAP-L	Bouchon de réservoir à gazole et ad-blue verrouillable	<input type="checkbox"/> RT-ALDP	Jantes en aluminium Alcoa Dura Bright perçage standard
<input checked="" type="checkbox"/> FUFF-AS	Dispositif anti-déversement sur remplissage de carburant	<input type="checkbox"/> RT-ALDPD	Jantes en aluminium Alcoa Dura Bright double perçage
<input type="checkbox"/> FUFF-ATS	Dispositif antivol et anti-déversement sur remplissage carburant	<input type="checkbox"/> RT-ALDU	Jantes en aluminium double perçage
<input type="checkbox"/> ESH-LEFT	Silencieux d'échappement horizontal, sortie gauche	<input checked="" type="checkbox"/> RT-STEEL	Jantes en acier
<input checked="" type="checkbox"/> ESH-REAR	Silencieux d'échappement horizontal, sortie arrière	<input type="checkbox"/> WCAP	Enjoliveurs de roues
<input type="checkbox"/> ESH-RIGH	Sortie d'échappement à droite, silencieux horizontal	<input type="checkbox"/> SPWT-D	Roue de secours avec pneu de type Moteur
<input type="checkbox"/> ESH-VERT	Silencieux d'échappement horizontal, sortie verticale à droite	<input type="checkbox"/> SPWT-F	Roue de secours avec pneu de type Avant
<input type="checkbox"/> EXST-SSP	Sortie d'échappement en acier inoxydable poli brillant	<input type="checkbox"/> SWCP-LF	Porte-roue de secours monté côté gauche, devant l'essieu arrière.
<input type="checkbox"/> EXST-ST	Sortie d'échappement en acier	<input type="checkbox"/> SWCP-R	Porte-roue de secours en porte-à-faux sous châssis
<input type="checkbox"/> HS-NAR	Pare-chaleur d'échappement étroit	<input type="checkbox"/> SWCP-T	Fixation temporaire de la roue de secours sur le châssis (sanglée)
<input type="checkbox"/> WHC-FIX1	1 cale de roue	<input type="checkbox"/> SWCP-TP	Pour transport uniquement
<input type="checkbox"/> WHC-FIX2	2 cales de roue	<input checked="" type="checkbox"/> JACK-12T	Porte-roue de secours livré non monté
<input type="checkbox"/> WHC-FOL1	1 cale de roue repliable	<input type="checkbox"/> JACK-15T	Cric d'une capacité de 12 tonnes
<input type="checkbox"/> WHC-FOL2	2 cales de roue repliables	<input type="checkbox"/> JACK-20T	Cric d'une capacité maxi de 15 tonnes
<input type="checkbox"/> WHCP-F	Cale(s) de roue placée(s) sur l'avant du véhicule	<input checked="" type="checkbox"/> TOOL-BAS	Cric d'une capacité de 20 tonnes
<input type="checkbox"/> WHCP-M	Cale(s) de roue placée(s) dans le milieu du véhicule	<input type="checkbox"/> TOOLKIT	Trousse à outils de base
<input type="checkbox"/> WHCP-R	Cale(s) de roue placée(s) dans l'arrière du véhicule	<input type="checkbox"/> INFLAHOS	Trousse à outils complète
<input type="checkbox"/> WHCP-T	Cale(s) de roue placée(s) pour le transport dans le coffre cabine extérieur	<input type="checkbox"/> GAUGE-TP	Tuyau de gonflage longueur 20 m
<input type="checkbox"/> TB-L80	Coffre à outils de 800 mm à gauche du châssis	<input type="checkbox"/> GAUGE-TP	Manomètre pour contrôler la pression des pneumatiques
<input type="checkbox"/> TB-R80	Coffre à outils de 800 mm à droite du châssis	Chaîne cinématique	
<input type="checkbox"/> SUP-BAS	Barres latérales pare-cyclistes, hauteur standard	<input type="checkbox"/> TRAP-HD	Boîte à vitesses renforcée
<input type="checkbox"/> CHAIN-S	Chaînes à neige	<input checked="" type="checkbox"/> DRM-BE	Mode de conduite Economique et standard
<input type="checkbox"/> HOOK-SC	Supports pour chaînes à neige	<input type="checkbox"/> DRM-E	Mode de conduite Economique
<input checked="" type="checkbox"/> TOWF-HD1	1 attache de forte capacité de remorquage avant	<input checked="" type="checkbox"/> PVT-MAP	Fonction I-See étendue, utilisant les données partagées et cartographiques (I-See connecté)
<input checked="" type="checkbox"/> TOWMBRH	Traverse de remorquage - version haute	<input checked="" type="checkbox"/> CRUIS-E	Cruise control économique
<input type="checkbox"/> TOWMBRL1	Traverse de remorquage - version surbaissée	<input type="checkbox"/> AMSO-AUT	Programme de changement manuel des rapports
<input type="checkbox"/> TOWMBRM	Traverse de remorquage - version medium	<input type="checkbox"/> AVO-ENH	Logiciel I-Shift professionnel Avancé, adaptation construction et grumier
<input type="checkbox"/> RFEC-L	Découpe porte à faux AR sur zone inférieure du châssis	<input type="checkbox"/> APF-ENH	Option I-Shift : Fonctions supplémentaires programmables de gestion de prise de force
<input checked="" type="checkbox"/> RFEC-S	Fin de châssis arrière droit	<input type="checkbox"/> RET-TH	Ralentisseur hydraulique sur transmission VR3250
<input type="checkbox"/> RFEC-U	Découpe porte à faux sur zone supérieure du châssis	<input type="checkbox"/> RET-TPT	Ralentisseur hydraulique intégré à la boîte Powertronic
<input type="checkbox"/> C-RI4040	Crochet Ringfeder 4040 G-150	<input type="checkbox"/> TC-HWO	Refroidisseur d'huile de transmission eau/huile
<input type="checkbox"/> C-RI4045	Crochet Ringfeder 4045 G-150	<input type="checkbox"/> TC-MAOH2	Refroidisseur d'huile de transmission très hautes performances Air/Huile
<input type="checkbox"/> C-RI5050	Crochet Ringfeder 5050 G-150	<input type="checkbox"/> TC-MWO	Refroidisseur d'huile de transmission à eau
<input type="checkbox"/> C-RO400G	Crochet Rockinger 400 G150	<input type="checkbox"/> TC-MWOH2	Refroidisseur d'huile de transmission haute performance à eau
<input type="checkbox"/> C-RO50	Crochet de remorquage Rockinger 50mm	<input type="checkbox"/> 2COM1100	Compresseur d'air bi-cylindre 1100l/min. Cylindrée 760 cm3
<input type="checkbox"/> C-VBG520	Crochet VBG 520D	<input checked="" type="checkbox"/> 2COMP870	Compresseur d'air bi-cylindre 870 l/min
<input type="checkbox"/> C-VBG795	Crochet VBG 795V	<input checked="" type="checkbox"/> 2COMP900	Compresseur d'air bi-cylindre 900l/min. Cylindrée 636 cm3
<input type="checkbox"/> TOWR-ONE	Dispositif d'attelage basique boulonné à la traverse de remorquage	<input type="checkbox"/> CLU-AIRC	Compresseur d'air débrayable
<input type="checkbox"/> TREL-PK	Kit de préparation électrique pour remorque (cablage châssis/cabine)	<input checked="" type="checkbox"/> AIRIN-HI	Prise d'air haute
<input type="checkbox"/> TREL15	Cordon + prise électrique 15 broches adr	<input checked="" type="checkbox"/> AIRIN-LO	Prise d'air basse en dos cabine
<input checked="" type="checkbox"/> TREL7-7	Prises et cordons électriques 2 x 7 broches	<input type="checkbox"/> ACL1ST-S	Filtre à air 2 cartouches gigognes
<input checked="" type="checkbox"/> TBC-EC	Connexions pour frein de remorque UE	<input checked="" type="checkbox"/> 24A110BL	Alternateur 110A 24V
<input type="checkbox"/> TRBR-STA	Frein de remorque stationnaire	<input type="checkbox"/> 24A150BL	Alternateur 150A 24V
<input type="checkbox"/> TRB-STRE	Activation automatique de frein de remorque à faible vitesse (Stretch brake) pour éviter les mises en portefeuille et augmenter la dirigeabilité.	<input type="checkbox"/> 24AL110B	Alternateur 110 A
<input type="checkbox"/> RUP-FOLD	Barre anti-encastrement arrière relevable, aluminium	<input type="checkbox"/> 24AL150B	Alternateur 150 A
<input type="checkbox"/> RFEND-T	Ailes arrière pour transport seulement		
<input type="checkbox"/> RFH-BAS	Hauteur d'ailes arrière standard		

Equipement standard

Equipement optionnel

Pour une information plus détaillée au sujet de la cabine et de la chaîne cinématique, veuillez consulter les fiches techniques correspondantes.

Pour connaître toutes les options et combinaisons d'options possibles veuillez consulter le vendeur Volvo qui peut créer une spécification correspondant à vos souhaits avec le Volvo Sales Support system (VSS).

Le constructeur se réserve le droit de modifier la conception et de changer les équipements sans préavis. Les spécifications peuvent varier d'un pays à l'autre.

GAMME DE MODÈLES

FMX D11 42 Porteur Suspension Mécanique FMX 42R 1L

<input type="checkbox"/> PRIM-EL	Pompe d'amorçage de carburant électrique	<input type="checkbox"/> HWSS-AC	Avertisseur de collision frontale & régulateur de vitesse et d'espacement (ACC)
<input checked="" type="checkbox"/> PRIM-MAN	Pompe d'amorçage de carburant manuelle	<input type="checkbox"/> HWSS-ACB	Avertisseur de collision frontale & régulateur de vitesse et d'espacement (ACC) & freinage d'urgence
<input type="checkbox"/> FUEQ-EH	Réchauffeur électrique de tuyauterie d'alimentation	<input checked="" type="checkbox"/> HWSS-FCB	Avertisseur de collision frontale & freinage d'urgence
<input type="checkbox"/> AF-E	Réchauffeur électrique de gazole sur la tête de filtre	<input checked="" type="checkbox"/> LSS-DW	Aide au maintien de la trajectoire
<input type="checkbox"/> AF-R	Réchauffeur de gazole sur la tête de filtre par le retour de carburant chaud.	<input type="checkbox"/> LSS-DW3	Aide au maintien dans la voie actif, Pilot assist
<input checked="" type="checkbox"/> FUEFE2LW	Filtre à carburant double, monté moteur, avec séparateur d'eau, grande taille	<input type="checkbox"/> LCS2	Aide anti-collision latérale, côté passager
<input type="checkbox"/> EST-AID	Préchauffage électrique démarrage à froid	<input type="checkbox"/> LCS4	Aide anti-collision latérale, côté passager et conducteur
<input type="checkbox"/> 220EBH15	Chauffage du moteur en 220V / 1.5kW	<input type="checkbox"/> DAS-W	Dispositif d'alerte conducteur
<input type="checkbox"/> PTER-100	Prise de mouvement arrière moteur permanente avec bride DIN 100 / ISO 7646.	<input type="checkbox"/> RSENS-W	Détecteur de pluie activant les essuie-glaces
<input type="checkbox"/> PTER-DIN	Prise de mouvement arrière moteur permanente sortie DIN5462 femelle cannelée pour pompe monobloc	<input type="checkbox"/> CU-ECC	Climatisation automatique
<input type="checkbox"/> PTER1400	Prise de mouvement arrière moteur permanente avec bride SAE 1410	<input type="checkbox"/> CU-ECC2	Climatisation automatique avec capteur de qualité d'air et filtre à carbone
<input type="checkbox"/> HPE-F101	Pompe hydraulique arrière moteur 101 cm3/tr	<input checked="" type="checkbox"/> CU-MCC	Air conditionné à réglage manuel
<input type="checkbox"/> HPE-F41	Pompe hydraulique arrière moteur 41 cm3/tr	<input type="checkbox"/> IMMOBIL	Clef avec anti-démarrage codé
<input type="checkbox"/> HPE-F51	Pompe hydraulique arrière moteur 51 cm3/tr	<input type="checkbox"/> ALARM-E	Alarme anti-effraction - cabine / carrosserie / remorque
<input type="checkbox"/> HPE-F61	Pompe hydraulique arrière moteur 61 cm3/tr	<input type="checkbox"/> PHONE-PK	Kit de préparation téléphone
<input type="checkbox"/> HPE-F81	Pompe hydraulique arrière moteur 81 cm3/tr	<input type="checkbox"/> ISUNS-BS	Pare-soleil latéral intérieur, 2 côtés
<input type="checkbox"/> HPE-T53	Pompe hydraulique arrière moteur 2 sorties 53/53 cm3/tr	<input checked="" type="checkbox"/> ISUNS-DS	Pare-soleil latéral chauffeur
<input type="checkbox"/> HPE-T70	Pompe hydraulique arrière moteur 2 sorties 70/35 cm3/tr	<input type="checkbox"/> ISUNF-B	Pare-soleil frontal, basique (sans miroir)
<input type="checkbox"/> HPE-V45	Pompe hydraulique arrière moteur à débit variable 45 cm3/tr	<input type="checkbox"/> ISUNF-MD	Pare-soleil avec miroir côté conducteur
<input type="checkbox"/> HPE-V75	Pompe hydraulique arrière moteur à débit variable 75 cm3/tr	<input type="checkbox"/> ISUNF-RE	Pare-soleil frontal, déroulant, électrique
<input type="checkbox"/> PTPT-D	PTPT-D, sortie pompe, sur Powertronic	<input checked="" type="checkbox"/> ISUNF-RM	Pare-soleil frontal, déroulant, manuel
<input type="checkbox"/> PTPT-F	PTPT-F, sortie plateau, sur Powertronic	<input type="checkbox"/> ADFS	2 emplacements DIN libres supplémentaires dans panneau supérieur
<input type="checkbox"/> PTR-D	PTO arrière BV, PTR-D sortie pompe, régime moteur bas	<input checked="" type="checkbox"/> BUPALARM	Alarme de marche arrière, 90 dB
<input type="checkbox"/> PTR-DH	PTO arrière BV, PTR-DH sortie pompe, haut régime moteur	<input type="checkbox"/> RTOLL-PK	Préparation pour collecte des péages allemands
<input type="checkbox"/> PTR-DM	PTO arrière boîte PTR-DM sortie pompe, régime moteur moyen	<input type="checkbox"/> REMC-MF	Télécommande extérieur cabine, multi fonctionnelle
<input type="checkbox"/> PTR-F	PTR-F, 1 sortie plateau	<input type="checkbox"/> FIREX3FR	Extincteur 3kg, Marquage CE et NF, autocollant en français
<input type="checkbox"/> PTR-FH	PTO arrière boîte PTR-FH sortie plateau	<input checked="" type="checkbox"/> FIREXT2F	Extincteur à poudre ABC de 2 Kg, étiquette en Français, marquage CE et NF
<input type="checkbox"/> PTR-FL	PTO arrière boîte PTR-FL sortie plateau	<input checked="" type="checkbox"/> WARNVEST	Gilet de sécurité réfléchissant
<input type="checkbox"/> PTRD-D	PTO arrière BV, PTRD-D avec 2 sorties pompes (avant et arrière)	<input type="checkbox"/> AIDKIT	Trousse de premiers soins contenant sparadrap, lavage et séchage tampons, compresse, bandages élastiques, masque respiratoire, des gants et des ciseaux.
<input type="checkbox"/> PTRD-D1	PTO arrière boîte PTRD-D1 sortie plateau/	<input type="checkbox"/> AIDKIT1B	Trousse de premiers soins contenant sparadrap, compresse, bandages élastiques, gants, ciseaux, bandage triangulaire, chiffons bandages, ruban adhésif et la feuille de sauvetage (exigences allemandes).
<input type="checkbox"/> PTRD-D2	PTO arrière boîte PTRD-D2, 2 sorties plateau + 1 sortie pompe,	<input type="checkbox"/> WARNLAMP	Lampe de signalisation portative
<input type="checkbox"/> PTRD-F	PTO arrière BV, PTRD-F sortie plateau	<input type="checkbox"/> LAMP-IN	Lampe d'inspection à brancher sur une prise allume cigare
<input type="checkbox"/> HPG-F101	Pompe hydraulique sur boîte 101 cm3/tr	<input type="checkbox"/> BULBKIT	Kit d'ampoules et de fusibles
<input type="checkbox"/> HPG-F41	Pompe hydraulique sur boîte 41 cm3/tr	<input type="checkbox"/> WRITEPAD	Tablette écritoire
<input type="checkbox"/> HPG-F51	Pompe hydraulique sur boîte 51 cm3/tr	Cabine Repos	
<input type="checkbox"/> HPG-F61	Pompe hydraulique sur boîte 61 cm3/tr	<input type="checkbox"/> DST-CF1	Siège conducteur confort suspendu
<input type="checkbox"/> HPG-F81	Pompe hydraulique sur boîte 81 cm3/tr	<input checked="" type="checkbox"/> DST-CF4	Siège conducteur confort suspendu avec ceinture intégrée
Cabine Conduite		<input type="checkbox"/> DST-CF5	Siège conducteur confort suspendu et chauffant avec ceinture intégrée
<input checked="" type="checkbox"/> STWPOS-L	Conduite à gauche	<input type="checkbox"/> DST-CF6	Siège conducteur confort suspendu, chauffant et ventilé, ceinture intégrée
<input type="checkbox"/> STWM-LE	Volant en cuir	<input type="checkbox"/> SBD-RED	Ceintures de sécurité rouges, sièges passager et conducteur
<input type="checkbox"/> STGW-AD2	Volant réglable 3 réglages	<input type="checkbox"/> SBPRE-DS	Pré-tensionneur ceinture conducteur
<input checked="" type="checkbox"/> STGW-ADJ	Volant réglable 2 réglages	<input type="checkbox"/> PST-BAS1	Siège passager fixe
<input type="checkbox"/> AIRBAG	Airbag conducteur	<input type="checkbox"/> PST-CF4	Siège passager confort suspendu avec ceinture intégrée
<input type="checkbox"/> INST-BAS	Instrumentation niveau base	<input type="checkbox"/> PST-CF5	Siège passager confort suspendu chauffant avec ceinture intégrée
<input type="checkbox"/> DRC-AMI	Contrôle de la régénération - Mode automatique (/ Forcé (véhicule statique) / Inhibé (vitesse véhicule limitée à 40 km/h)	<input checked="" type="checkbox"/> PST-STD2	Siège passager standard fixe
<input checked="" type="checkbox"/> DRC-AUTO	Contrôle de la régénération automatique	<input type="checkbox"/> PST-STD4	Siège passager standard suspendu
<input checked="" type="checkbox"/> 1DAYDIG4	Tachygraphe numérique 1 jour - DTCO4.1	<input type="checkbox"/> SBPRE-PS	Pré-tensionneur ceinture passager
<input type="checkbox"/> ARSL	Limiteur de vitesse ajustable		
<input type="checkbox"/> SPEED-DU	Kit électrique paramétrages spéciaux BOM (Double limitation + interface carrossier)		
<input checked="" type="checkbox"/> ESP-BAS1	Le Pack ESP est conçu pour les véhicules remorquants équipés de freins ABS		
<input type="checkbox"/> ESPC-RO	Avec modes ESP "Off-Road"		
<input checked="" type="checkbox"/> Equipement standard		<input type="checkbox"/> Equipement optionnel	

Pour une information plus détaillée au sujet de la cabine et de la chaîne cinématique, veuillez consulter les fiches techniques correspondantes.

Pour connaître toutes les options et combinaisons d'options possibles veuillez consulter le vendeur Volvo qui peut créer une spécification correspondant à vos souhaits avec le Volvo Sales Support system (VSS).

Le constructeur se réserve le droit de modifier la conception et de changer les équipements sans préavis. Les spécifications peuvent varier d'un pays à l'autre.

GAMME DE MODÈLES

FMX D11 42 Porteur Suspension Mécanique FMX 42R 1L

<input type="checkbox"/> ARMRE-BB	2 accoudoirs sur les sièges conducteur et passager	<input type="checkbox"/> LOCK-REM	Verrouillage centralisé avec commande à distance des 2 portes
<input type="checkbox"/> ARMRE-DB	2 accoudoirs sur le siège conducteur	<input checked="" type="checkbox"/> BUMP-HD	Pare-chocs avant fortes sollicitations
<input type="checkbox"/> ARMRE-PB	2 accoudoirs sur le siège passager	<input type="checkbox"/> AUXFS	Marchepieds accès-cabine supplémentaires (conducteur et passager)
<input type="checkbox"/> ARU-BAS	Garniture d'accoudoir en Vinyl	<input type="checkbox"/> GUARD-EH	Protection renforcée de la durite radiateur et du carter moteur
<input type="checkbox"/> ARU-LEA	Garniture d'accoudoir en Cuir	<input type="checkbox"/> SIDEH-B	Barre de maintien côté conducteur sur cabine courte
<input checked="" type="checkbox"/> FMAT-RUB	Tapis de sol caoutchouc	<input type="checkbox"/> SIDSTP-R	Echelle de visite et barre de maintien côté conducteur sur cabine courte
<input type="checkbox"/> FMAT-TX2	Tapis de sol textile et caoutchouc	<input checked="" type="checkbox"/> BUGNET	Filet de protection du radiateur
<input type="checkbox"/> LBK70	Couchette inférieure 700x2000m, fixe	<input checked="" type="checkbox"/> CTILT-P-E	Basculement de cabine électrique
<input type="checkbox"/> MATL-FI	Matelas couchette inférieure-ferme, ressorts ensachés	<input checked="" type="checkbox"/> CTILT-P-M	Basculement de cabine manuel
<input type="checkbox"/> MATL-SF	Matelas couchette inférieure-semi-ferme, ressorts ensachés	<input type="checkbox"/> FCABS-A	Suspension avant de cabine pneumatique
<input type="checkbox"/> OLMAT-BA	Matelas de protection basique	<input checked="" type="checkbox"/> FCABS-M	Suspension avant de cabine mécanique
<input type="checkbox"/> OLMAT-PR	Matelas de protection supérieur	<input type="checkbox"/> RCABS-A	Suspension arrière de cabine pneumatique
<input type="checkbox"/> TBK70F	Couchette supérieure fixe 700x1900mm, relevable jusqu'à 52° (selon version cab et rangements)	<input checked="" type="checkbox"/> RCABS-M	Suspension arrière de cabine mécanique
<input type="checkbox"/> PH-CAB2	Chauffage indépendant cabine, 2kW	<input type="checkbox"/> MIRCFPX	Rétroviseur "Confort" FMX avec Caméra d'angle coté passager
<input type="checkbox"/> PH-ENGCA	Chauffage indépendant moteur et cabine	<input checked="" type="checkbox"/> MIRCOMFX	Rétroviseurs dégivrants à commande électrique gd angle + accostage robustesse spéciale FMX
<input type="checkbox"/> PH-SS	Chauffage auxiliaire de cabine pour arrêt de courte durée	<input checked="" type="checkbox"/> AMIR-F20	Antévisseur sous visière 200mm
<input type="checkbox"/> SLCP-BAS	Panneau de contrôle basique (contrôles lumière int, chauffage indép, toit ouvrant, verrouill.portes)	<input type="checkbox"/> SUNV-H	Visière pare-soleil extérieure fumée
<input type="checkbox"/> ETSB-F	Boite de rangement sur le dessus du tunnel moteur	<input type="checkbox"/> AD-ROOF	Défecteur de toit tridimensionnel
<input type="checkbox"/> ETSB-FR	2 coffres placés sur l'avant et l'arrière du tunnel moteur	<input type="checkbox"/> AD-SIDES	Défecteurs latéraux cabine courts
<input type="checkbox"/> ETSB-FRS	3 coffres sur le tunnel moteur : à l'avant, à l'arrière, le coté	<input checked="" type="checkbox"/> HL-BASIC	Phares standards
<input type="checkbox"/> ETSB-FS	2 coffres placés à l'avant et le coté du tunnel moteur	<input type="checkbox"/> HL-LED	Phares LED,
<input type="checkbox"/> ETSB-R	Boite de rangement située à l'arrière du tunnel moteur	<input type="checkbox"/> HL-CLEAN	Lave-phares haute pression
<input type="checkbox"/> ETSB-RS	2 coffres placés sur le coté et à l'arrière du tunnel moteur	<input type="checkbox"/> HLP-ST	Grille de protection des phares en acier
<input type="checkbox"/> ETSB-S	Boite de rangement sur le coté du tunnel moteur, à droite	<input checked="" type="checkbox"/> HL-ADJ	Réglage de l'inclinaison des phares
<input type="checkbox"/> RUS-BAS	Rangement arrière cabine 154 litres (300mm de haut)	<input checked="" type="checkbox"/> DRL-LED	Feux de circulation diurne à LED
<input type="checkbox"/> RUS-HIG	Rangement arrière cabine 245 litres (440mm de haut)	<input type="checkbox"/> ASL-RF2	2 phares dans boite à lumière en haut de cabine. Lampes de type H11 70W disposées à gauche et à droite de l'insigne GLOBETROTTER.
<input type="checkbox"/> REF-ICPK	Kit de préparation pour réfrigérateur sur tunnel moteur	<input type="checkbox"/> IDLMPSW	Interrupteur des lampes ID (pour la traversée de pays où ce n'est pas autorisé, ex : France)
<input type="checkbox"/> REFR-RUS	Réfrigérateur 28 litres monté dans rangement supérieur en arrière cabine, avec séparateurs	<input type="checkbox"/> BEACOA2F	2 gyrophares montés à l'avant. Montés sur les barres d'accessoires si commandé, sinon directement sur la cabine.
<input type="checkbox"/> MICRO-PK	Kit de préparation pour four micro-ondes (cables élect.)	<input type="checkbox"/> BEACOA2R	2 gyrophares montés à l'arrière. Montés sur les barres d'accessoires si commandé, sinon directement sur la cabine.
<input type="checkbox"/> BOTH-D	1 porte-bouteille sous section centrale du tableau de bord	<input type="checkbox"/> BEACON-P	Lampes LED flash sur les cabines GLOBETROTTER XL/XXL Préparation gyrophares : Passe-câble au toit avec câbles pré-montés. Connecteurs et relais inclus.
<input type="checkbox"/> COFMA-PK	Prédisposition pour cafetière	<input type="checkbox"/> BEACONA4	Charge maxi 300W 4 gyrophares orange (2 devant/2 derrière) montés sur toit. Lampes LED flash sur les cabines GLOBETROTTER XL/XXL.
<input checked="" type="checkbox"/> INLI-BAS	Eclairage intérieur cabine classique	<input type="checkbox"/> CABPT-R1	Sortie pour câble sur le pavillon coté passager
<input type="checkbox"/> INLI-NL	Eclairage intérieur cabine de nuit avec commutateur	<input type="checkbox"/> CABPT-R2	2 sorties pour câble sur le pavillon à droite et à gauche
<input type="checkbox"/> INLI-NLD	Eclairage intérieur de cabine de nuit avec réglage d'intensité	<input type="checkbox"/> SPOTP-F	Préparation pour feux additionnels à l'avant sur calandre, max 280 W
<input type="checkbox"/> ARL-FLEX	2 lampes liseuses orientables	<input type="checkbox"/> SPOTP-R	Préparation pour feux additionnels sur pavillon, max 280 W
<input checked="" type="checkbox"/> RH-EE	Sans toit ouvrant - Sortie de secours avec vitre teintée	<input type="checkbox"/> SPOTP-RF	Préparation pour feux additionnels sur pavillon et calandre, max 2x280W
<input type="checkbox"/> RH-ER	Toit ouvrant - Electrique / Acier	<input type="checkbox"/> ROS-IL2	Prédisposition complète éclairage enseigne lumineuse (logo Globe GSGN-GTR ou fond blanc UCABSIGN)
<input type="checkbox"/> RH-ETR	Toit ouvrant - Electrique / Vitre teintée / Ouverture arrière	<input type="checkbox"/> ROS-ILP	Prédisposition éclairage enseigne lumineuse (logo Globetrotter)
<input type="checkbox"/> RH-MTR	Toit ouvrant - Manuel / Vitre teintée / Ouverture arrière	<input type="checkbox"/> CSGN-FMX	Emblème, FMX
<input checked="" type="checkbox"/> GLAS-TIN	Vitres teintées	<input checked="" type="checkbox"/> HORN-F1S	Trompe Jericho monté sous calandre
<input type="checkbox"/> GLAS-UNT	Vitres non teintées		
<input type="checkbox"/> SWIND-BS	Vitres latérales arrière supplémentaires des 2 côtés		
<input type="checkbox"/> SWIND-PS	Vitre latérale arrière supplémentaire côté passager		
<input type="checkbox"/> AWIND-RF	Vitre arrière cabine		
<input type="checkbox"/> VANMIR	Miroir de courtoisie dans rangement avant		
<input type="checkbox"/> AS-FUS	Etagère supplémentaire pour compartiments dans rangement avant		
<input type="checkbox"/> INFOT-PK	Kit de préparation pour le montage d'une télévision en cabine (plaque de fixation, ceinture sécurité, câble antenne et auxiliaire)		

Extérieur cabine

- EXTL-BAS** Finition extérieure standard (emmarchement, pare-chocs et son spoiler, rétros et visière gris)
- DGLAS-H** Vitre de porte en verre de sécurité
- DGLAS-L** Vitre de porte feuilletée
- LOCK-CTL** Fermeture centrale des portes

Equipement standard

Equipement optionnel

Pour une information plus détaillée au sujet de la cabine et de la chaîne cinématique, veuillez consulter les fiches techniques correspondantes.

Pour connaître toutes les options et combinaisons d'options possibles veuillez consulter le vendeur Volvo qui peut créer une spécification correspondant à vos souhaits avec le Volvo Sales Support system (VSS).

Le constructeur se réserve le droit de modifier la conception et de changer les équipements sans préavis. Les spécifications peuvent varier d'un pays à l'autre.

GAMME DE MODÈLES

FMX D11 42 Porteur Suspension Mécanique FMX 42R 1L

<input type="checkbox"/> HORN-R2S	Deux trompes chromées 1 ton montées sur le toit (non autorisé en France)	<input type="checkbox"/> CRANEPK4	Plaques pour montage de grue sur châssis, capacité jusqu'à 40Tm
<input type="checkbox"/> ANT-CBR	Antenne et câble pour antenne CB	<input type="checkbox"/> AUXL-SPK	Kit de préparation pour phares auxiliaires de déneigement
<input type="checkbox"/> ACCBR-AP	Supports accessoires montés sur l'avant, le milieu et l'arrière du toit	<input type="checkbox"/> TAILPRE2	Préparation pour hayon élévateur avec télécommande VOLVO
<input type="checkbox"/> ACCBR-F	Support accessoires monté sur avant du toit	<input type="checkbox"/> TAILPREP	Préparation pour hayon élévateur
<input type="checkbox"/> ACCBR-FM	Supports accessoires montés sur avant et milieu du toit	<input type="checkbox"/> AESW2	2 interrupteurs carrossier 2 positions (inscription: AUX1 et AUX2)
<input type="checkbox"/> ACCBR-FR	Supports accessoires montés sur avant et arrière du toit	<input type="checkbox"/> AESW2PK	2 interrupteurs carrossier 2 positions (AUX1 et AUX2) et préparation pour 4 autres interrupteurs 2 positions (interrupteurs non fournis)
<input type="checkbox"/> ACCBR-M	Support accessoires monté sur le milieu du toit	<input type="checkbox"/> AUXSW-4	Installation de 4 interrupteurs supplémentaires (depuis la centrale électrique carrossier jusqu'aux interrupteurs)
<input type="checkbox"/> ACCBR-R	Support accessoires monté sur l'arrière du toit		
<input type="checkbox"/> ACCBR-RM	Supports accessoires montés sur l'arrière et le milieu du toit		
<input type="checkbox"/> REFS-TW	Bandes rétroréfléchissantes blanches placées dans la cabine		
<input type="checkbox"/> REFS-TY	Bandes rétroréfléchissantes jaunes placées dans la cabine		
Carrosserie			
<input type="checkbox"/> SRWL-PK	Préparation cablage pour phares de travail latéral et arrière sur châssis + interrupteur 3 positions, max 280W		
<input type="checkbox"/> SWL-2FW	2 feux de travail blancs (H3/70W) montés G/D sur avant châssis interrupteur 2 positions (on/off)		
<input type="checkbox"/> SWL-2RW	2 feux de travail blancs (H3/70W) montés G/D sur arrière châssis interrupteur 2 positions (on/off)		
<input type="checkbox"/> SWL-4W	4 feux de travail blancs (H3/70W) montés 2AV et 2 AR châssis (G/D) interrupteur 2 positions (on/off)		
<input type="checkbox"/> SWL-PK	Préparation cablage pour phares de travail latéraux sur châssis + interrupteur 2 positions, max 280W		
<input type="checkbox"/> WL-CHPK	Kit préparation (câbles, interrupteur) pour feux de travail max 2x70W. Connecteur sur châssis (BV).		
<input type="checkbox"/> WLC-H2A	2 feux de travail oranges (H3/70W) montés en AR cabine (interrupteur compris)		
<input type="checkbox"/> WLC-H2W	2 feux de travail blancs (H3/70W) montés en AR cabine (interrupteur compris)		
<input type="checkbox"/> WLC-PKCH	Kit de préparation (câbles et interrupteurs) pour feux de travail montés dans le châssis		
<input type="checkbox"/> WLC-PKH	Kit préparation (câbles et interrupteur) pour feux travail montés sur cabine (passe-fil compris)		
<input type="checkbox"/> WLC-PKL	Kit préparation (câbles et interrupteur) pour feux travail montés bas de cabine (passe-fil compris)		
<input type="checkbox"/> WLC-PKLH	Kit préparation (câbles, interrupteur) pour feux travail montés haut/bas cabine (passe-fil compris)		
<input type="checkbox"/> ECBB-HIG	Centrale électrique carrossier avec module carrossier en cabine (14+4 sorties)		
<input type="checkbox"/> ECBB-MED	Centrale électrique carrossier avec module carrossier en cabine (7+4 sorties)		
<input checked="" type="checkbox"/> BBCHAS1	Connecteur 7 broches pour connexions carrossier		
<input type="checkbox"/> BBCHAS3	3 connecteurs 7 broches pour connexions carrossier		
<input type="checkbox"/> BEPR-T2	Préparation électrique carrossier pour benne avec télécommande VOLVO		
<input type="checkbox"/> EXSTER	Interface carrossier de direction externe		
<input checked="" type="checkbox"/> TD-BAS	Détection de remorque sans capteur LED		
<input type="checkbox"/> TD-LED	Utilisation de (semi)remorque à feux classiques et à feux à diodes électroluminescentes LED		
<input type="checkbox"/> FRFS-BS	Dégagement des longerons de châssis des deux côtés pour grue ou autres équipements. Approximativement 500mm d'espace libre directement derrière la cabine pour les véhicules à un essieu avant. Approximativement 600mm d'espace libre entre les essieux avant pour les véhicules à deux essieux avant.		
<input type="checkbox"/> FBA-BTF	Fixation de carrosserie avant pour carrosserie flexible		
<input type="checkbox"/> FBA-BTSF	Fixation de carrosserie avant pour carrosserie semi-flexible		
<input type="checkbox"/> HBA-FSFB	Perçages pour corbeaux - carrosserie semi-flexible		
<input type="checkbox"/> HBA-SB	Perçages pour corbeaux - carrosserie sans torsion		
<input type="checkbox"/> RBA-T2	Fixations de carrosserie arrière, type 2 (divisé)		
<input type="checkbox"/> CRANEPK1	Plaques pour montage de grue sur châssis, capacité jusqu'à 10Tm		
<input type="checkbox"/> CRANEPK2	Plaques pour montage de grue sur châssis, capacité jusqu'à 20Tm		

Equipement standard

Equipement optionnel

Pour une information plus détaillée au sujet de la cabine et de la chaîne cinématique, veuillez consulter les fiches techniques correspondantes.

Pour connaître toutes les options et combinaisons d'options possibles veuillez consulter le vendeur Volvo qui peut créer une spécification correspondant à vos souhaits avec le Volvo Sales Support system (VSS).

Le constructeur se réserve le droit de modifier la conception et de changer les équipements sans préavis. Les spécifications peuvent varier d'un pays à l'autre.

V O L V O

GAMME DE MODÈLES

FMX D11 42 Porteur Suspension Mécanique FMX 42R 1L

Volvo Trucks. Driving Progress