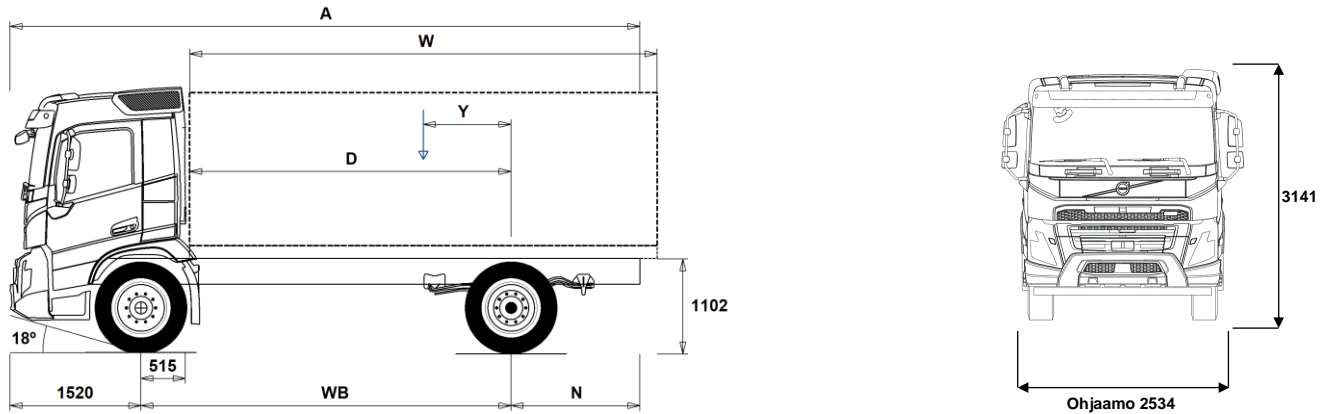


# MALLISTO

FMX D11 4x2, Rigid, Lehtijousitus FMX 42R 1L



## Alustan mitat [mm]

WB Akseliväli	3400	3700	4000	4300	4600	4900	5200	5600	6000
A Alustan kokonaispituus	6815	7265	7665	8165	8665	9115	9615	10215	10815
D Taka-akselin keskeltä kuormakorin etureunaan	2835	3135	3435	3735	4035	4335	4635	5035	5435
N Takaylitys ROH (Min.)	1395	1395	1395	1395	1395	1395	1395	1395	1395
N Takaylitys ROH (Max.)	1895	2045	2145	2345	2545	2695	2895	3095	3295
Y Kuorman painopiste (Min.)	864	941	1018	1094	1172	1250	1329	1431	1533
Y Kuorman painopiste (Max.)	864	941	1018	1094	1172	1250	1329	1431	1533
W Kuormakorin pituus (Min.)	3941	4387	4833	5280	5724	6169	6611	7206	7803
W Kuormakorin pituus (Max.)	3941	4387	4833	5280	5724	6169	6611	7206	7803

## Alustan massa [kg]

Etuakseli	4165	4170	4175	4190	4195	4200	4205	4220	4235
Taka-akseli	1750	1775	1795	1845	1890	1915	1945	1990	2030
Alustan paino	5915	5945	5970	6035	6085	6115	6150	6210	6265
Kantavuus (sisältää päälrakenteen, polttoaineen, kuljettajan jne)	15085	15055	15030	14965	14915	14885	14850	14790	14735

## Kääntöympyrä [mm]

Kääntöympyrän halkaisia,renkaasta	12400	13400	14300	15200	16100	17000	17900	19200	20400
Kääntöympyrän halkaisia,puskurista	13900	14800	15800	16700	17600	18500	19400	20700	21900

## Sallitut massa [kg]

Ajoneuvon kokonaismassa	21000
Yhdistelmän kokonaismassa	44000
Etuakseli	8000
Taka-akseli	13000

## Tekninen

21000
44000
8000
13000

## Tärkeät huomautukset

### Alustan mitat

Ohjaamon korkeus: +328 mm lisää CAB-HSLP, -262 mm lisää CAB-LDAY, -262 mm lisää CAB-LSLP, +16 mm lisää CAB-SLP.  
 Mitta etuakselista ohjaamon takaseinään: +431 mm lisää CAB-HSLP ja CAB-SLP, -69 mm lisää CAB-LDAY, +425 mm lisää CAB-LSLP.  
 D-mitta sisältäen etuväliin 50 mm ja tasakuorma-autolle lisää apurunko 100 mm.  
 Korkeus voi vaihdella ± 20 mm lehtijousille ja ± 10 mm ilmajousitetulle.  
 Kaikki mitat ovat kuormaamattomalle alustalle ja teliakselit alhaalla. Chassis height used: CHH-HIGH.  
 Takaylitys käytetään auton painolaskelmaan on maksimi takaylitys (N Max.) valitaan akseliväliin yhteydessä.

Massat ja mitat perustuvat seuraaviin renkaisiin:  
 Etuakselin renkaat: 315/80R22.5  
 Vetoakselin renkaat: 315/80R22.5

**Alustan massoihin sisältyy öljyt, vesi, AdBlue, polttoainemäärä 0 litroissa ja ilman kuljettajaa. Alustan paino voi vaihdella ± 3%.**

Kääntösäteet on teoreettisesti laskettu.

Lakisääteiset massat voivat vaihdella maakohtaisesti.

Tarkempia painotietoja varten käytetään WIS ohjelmaa lähimmän piirimyyjän luonna.

Älä käytä tätä piirustusta kuormakorin mitoittamiseen, vaan Volvon korirakenteen ohjetta ja alustapiirustusta FMX42R1L.

## MALLISTO

## FMX D11 4x2, Rigid, Lehtijousitus FMX 42R 1L

## Auton käyttö

- RC-ROUGH Ajo-olosuhteet, maantie/maasto, <5% maastoajoa
- RC-SMOOTH Ajo-olosuhteet, maantieajoa, >95% ajoajasta maanteillä
- GARB-PRE Alustan valmius, jäteauto
- TIPP-PRE Alustan valmius, kippiauto
- UNIFORM Alustan valmius, vakio

## Peruskomponentit

- CHH-HIGH Alustan korkeus, korkea
- CHH-XHIG Alustan korkeus, X-korkea
- CDCOPREP
- FMX-CREW
- FMX-DAY5 Päiväohjaamo FMX
- FMX-HSL5 Korkea makuuohjaamo FMX (Globetrotter)
- FMX-LDA5 Matala päiväohjaamo FMX
- FMX-LSL5 Matala makuuohjaamo FMX
- FMX-SLP5 Makuuohjaamo FMX
- D11S330A Moottori, 11-litraa, 330hp, EU6, Fuelface 2022
- D11S380A Moottori, 11-litraa, 380hp, EU6, Fuelface 2022
- D11S430A Moottori, 11-litraa, 430hp, EU6, Fuelface 2022
- D11S460A Moottori, 11-litraa, 460hp, EU6, Fuelface 2022
- D11K330 Moottori, 11-litraa, 330hp EU6
- D11K380 Moottori, 11-litraa, 380hp EU6
- D11K430 Moottori, 11-litraa, 430hp EU6
- D11K460 Moottori, 11-litraa, 460hp EU6
- DIESEL Käytettävä polttoaine: Diesel
- EBR-EPG Pakokaasun paineensäädin (pakokaasujarru).
- EBR-EPGC Pakokaasun paineensäädin ja VCB
- EBR-VEB Moottorijarru VEB ja pakokaasun paineensäädin. Volvo Engine Brake
- AT2412 I-Shift 12 vaihdetta, 2400 Nm, maks. GCW 44t
- AT2412F I-Shift 12 vaihdetta, 2400 Nm, maks. GCW 44t
- AT2612 I-Shift 12 vaihdetta, 2600 Nm
- AT2612F I-Shift 12 vaihdetta, 2600 Nm
- ATO2612 I-Shift 12, ylivaihde, 12 vaihdetta, 2600 Nm
- PT2106 Powertronic vaihteisto, 6-vaihdetta, 2100Nm
- RSH1370F Taka-akseli, 13t, napavälitys, kokonaismassa 70000kg
- RSS1344C Taka-akseli, 13t, akselivälitys, kokonaismassa 44000kg
- RSS1344E Taka-akseli, 13t, akselivälitys GCW 44000kg
- RSS1352A Taka-akseli, 13t, akselivälitys, GCW 52000kg
- RSS1370A Taka-akseli, 13t, akselivälitys, GCW 70000kg, versio A
- RSS1370B Taka-akseli, 13t, akselivälitys, GCW 70000kg, versio B

## Varustepaketit

- FP-D11 Ajoneuvon polttoainetaloudellisuuspaketti D11
- DRIVE5 Ajopaketti
- DRIVE5+ Ajopaketti+
- DRIVE5++ Ajopaketti++
- 1LIVINFM 1 vuode, FM -paketti
- 2LIVINFM 2 vuode, FM -paketti
- INFODF Mediapaketti kosketusnäytöllä (Dynaflleet toiminnot näytöllä)
- INFONDF Mediapaketti kosketusnäytöllä ja navigaattorilla (Dynaflleet toiminnot näytöllä)
- VISIX5 Näkyvyyspaketti FMX
- VISIXCAM
- SAFE22 Ennakoiva turvallisuus -paketti SAFE22
- SAFE22+ Ennakoiva turvallisuus -paketti SAFE22+
- OFFROADD Maansiirtopaketti FMX päiväohjaamo
- OFFROADS Maansiirtopaketti FMX makuuohjaamo
- CHASPAC Alustapaketti, tasakuorma-autot (lokasuojat, led takavalot, sivuallajosuojat, kuormakorikiinnikkeet)

## Alustan rakenne

- FST-PAR Etujousitus, parabelijousi, normaali
- FST-PAR3 Etujousitus, parabelijousi, kolmelehtinen
- FAL10.0 Etuakselimassa 10.0 tonnia

■ Vakio varuste

□ Valinnais varuste

Jos haluat tarkempaa tietoa Volvon voimansiirto linjasta katso erillistä esitettä.

Jos haluatte lisää tietoa ottakaa yhteyttä lähimpään Volvo jälleenmyyjään (VSS).

Tehdas ja maahantuojat varaa oikeuden muuttaa rakennetta ja varustelua ilman aikaisempaa ilmoitusta. varustelu on maakohtainen.  
The specification can vary from country to country.

- FAL7.1 Etuakselimassa 7.1 tonnia
- FAL7.5 Etuakselimassa 7.5 tonnia
- FAL8.0 Etuakselimassa 8.0 tonnia.
- FAL8.5 Etuakselimassa 8.5 tonnia
- FAL9.0 Etuakselimassa 9.0 tonnia
- FSM-LUB Rasvanipat etupään jousitusksessa
- FSTAB Kallistuksenvakaaja edessä, normaali
- FSTAB2 Kallistuksenvakaaja edessä, keskijäykkä
- FSTAB3 Kallistuksenvakaaja edessä, jäykkä
- RAL13 Taka-akselimassa 13 tonnia.
- RSTAB1 Kallistuksenvakaaja takana
- ACTST-TO Volvo Dynamic Steering (VDS) - Aktiivinen ja tarkempi ohjaus lisäpumpulla ja vääntömomentin säädöllä
- ASFE-OG Ajonvakautusta edistävä VDS
- ASFE-PO Omia asetuksia tukeva ja ajonvakautusta edistävä VDS
- ASFE-PS Omia asetuksia tukeva VDS
- PSP-FIX Ohjaustehostimen pumppu. Kiinteä tilavuus.
- PSP-VAR Ohjaustehostimen pumppu. Sääätötilavuus.
- PSP-VAR2 Ohjaustehostimen pumppu. Säätötilavuus, Fuelface 2022
- EBS-MED EBS jarruohjelmisto, laajennettu ohjelma
- AUXPARK Lisäseisontajarru, etuakseli (4\*2) tai 3./4.akseli (6\*4/8\*4)
- RST-PAR1 Takajousitus, parabelijousi normaali
- RST-PAR5 Takalehtijousitus, progressiivinen parabelijousitus.
- FST7070 Runkopalkkien ainevahvuus, 7mm pysty/7mm vaaka
- FST8080 Runkopalkkien ainevahvuus, 8mm pysty/8mm vaaka
- FIL-EEEE Sisärunko, moottorin takapästä-telin takapäähän
- FIL-EEEEF Sisärunko, moottorin takapästä-rungon päähän
- FIL-TXEB Sisärunko, vaihteiston-telin kohdalla
- FIL-TXEF Sisärunko, vaihteistosta rungon takapäähän
- BBOX-L Akkukotelo vasemmalla puolella.
- 2BAT210B Geeliakut 2x210Ah
- 2BAT210C AGM akut 2x210Ah
- BATTAMP Akun ampeerimittari (ei akkuanturia)
- BATTIND Akun virranhallinta (akkuanturi ja virranhallinta - suurelle virrankulutukselle)
- ADR2 ADR varustettu alusta, 2 katkaisijaa
- MSWI-A Pääkatkaisin, ADR
- MSWI-C Pääkatkaisin, alustassa. Hallinta akkukotelon kytkimellä
- MSWI-R Pääkatkaisin, kaukokäyttöinen. Hallinta avaimen kaukosäätimellä
- R330A71 Pa-säiliö, alumiini 330L oikea, 710 mm, D-muotoinen. Min tilavuus 255l Max tilavuus 885l
- UL-FUEL Ilman Pa-säiliötä, vasen puoli Min tilavuus 160l Max tilavuus 730l
- ADTP-L AdBlue-säiliön sijainti - vasen
- ADTP-R AdBlue-säiliön sijainti - oikea
- ADB048 AdBlue-säiliö, tilavuus 48 litraa
- ADB064 AdBlue-säiliö, tilavuus 64 litraa
- ADB068 AdBlue-säiliö, tilavuus 68 litraa
- ADB083 AdBlue-säiliö, tilavuus 83 litraa
- ADB090 AdBlue-säiliö, tilavuus 90 litraa
- ADB100 AdBlue-säiliö, tilavuus 100 litraa
- ADB112 AdBlue-säiliö, tilavuus 112 litraa
- ADTC-BF AdBlue-säiliön suojaevy
- FCAP-L Pa-säiliönkorkki, lukittava
- FUFF-AS Polttoaineentäytön loiskeenesto
- FUFF-ATS Polttoainesäiliön täyttöaukko, loiskeen- ja varkaudenesto
- ESH-LEFT Äänenvaimentaja vaakataso, pakoputken suuntaus vasen
- ESH-REAR Äänenvaimentaja vaakataso, pakoputken suuntaus taakse

## MALLISTO

## FMX D11 4x2, Rigid, Lehtijousitus FMX 42R 1L

<input type="checkbox"/> <b>ESH-RIGH</b>	Äänenvaimentaja vaakataso, pakoputken suuntaus oikea	<input type="checkbox"/> <b>RUP-FOLD</b>	Alleajosuojat takana käännettävä, alumiinia
<input type="checkbox"/> <b>ESH-VERT</b>	Äänenvaimentaja vaakatasossa, pakoputken suuntaus ylös	<input type="checkbox"/> <b>RFEND-T</b>	Takalokasuojat, kuljetusasennus pakollinen pelkälle alustalle Manner-Euroopassa jos autoa ei ole varustettu lokasuojilla (RFEND-B)
<input type="checkbox"/> <b>EXST-SSP</b>	Pystypakoputken yläputki, kiillotetusta ruostumattomasta teräksestä	<input type="checkbox"/> <b>RFH-BAS</b>	Lokasuojien asennuskorkeus normaali (peruskorkeus). Normaali, optimaalinen asennuskorkeus – suositeltava versio. Täyttää lakivaatimukset ja ottaa huomioon rengaskoon, vetopöydän ja alustan korkeuden.
<input type="checkbox"/> <b>EXST-ST</b>	Pystypakoputken yläputki, aluminoidusta teräksestä	<input type="checkbox"/> <b>RFH-HIG</b>	Lokasuojien asennuskorkeus korkea (esim. maansiirto) Lokasuojien asennuskorkeus korkea (esim. maansiirto)
<input type="checkbox"/> <b>HS-NAR</b>	Pakoputken lämpösuojat, kapea. Esimerkiksi jalkalavakonttiautoja varten. Pakoputken äänenvaimentajan lämpösuojassa on viiste lisätilan aikaansaamiseksi.	<input type="checkbox"/> <b>RFH-LOW</b>	Korkein asennuskorkeus. Sopiva esimerkiksi maansiirtoaautoon ja muihin vaativiin olosuhteisiin. Lokasuojien asennuskorkeus matala (matalat autot)
<input type="checkbox"/> <b>WHC-FIX1</b>	Pyöräkiila, yksi kiinteä pyöräkiila	<input type="checkbox"/> <b>ATANK-AL</b>	Ilmasäiliöt alumiinia
<input type="checkbox"/> <b>WHC-FIX2</b>	Pyöräkiila, kaksi kiinteää pyöräkiilaa	<input type="checkbox"/> <b>TL-LED</b>	Takavalot, LED
<input type="checkbox"/> <b>WHC-FOL1</b>	Pyöräkiila, yksi taitettava pyöräkiila	<input type="checkbox"/> <b>BLIGHT-E</b>	Jarruvalot, hätäjarrutusvalot
<input type="checkbox"/> <b>WHC-FOL2</b>	Pyöräkiila, kaksi taitettavaa pyöräkiilaa	<b>Renkaat ja vanteet</b>	
<input type="checkbox"/> <b>WHCP-F</b>	Pyöräkiilat, sijainti auton etuosassa - TRACTOR, BBOX-L, Fold, 1/2 w chocks = Top of left side battery box - TRACTOR, BBOX-EF, Fold, 1/2 w chocks = Top of left side fuel tank - TRACTOR, BBOX-EF, Fix, 2 w chocks = Left frame front of fuel tank - RIGID, 1 front axle, Fold, 1/2 w chocks = Top of left side battery box - RIGID, 2 front axles, Fold, Frame free space, 2 wc = Top of left side battery box - RIGID, 2 front axles, Fix, W/o frame free space, 2 wc = Left frame behind 1st front wheel	<input type="checkbox"/> <b>RT-AL</b>	Alumiinivanne, harjattu, vakiorei'itys, (pitkät pultit)
<input type="checkbox"/> <b>WHCP-M</b>	Pyöräkiilat, sijainti auton keskiosassa - TRACTOR, BBOX-L, Fix, 1/2 w chocks = Left frame front of rear wheels - RIGID, 1 front axle, Fix, 1/2 w chocks = Left frame front of (or behind) rear wheels	<input type="checkbox"/> <b>RT-ALDP</b>	Alumiinivanne, Dura-Bright, vakiorei'itys, (pitkät pultit)
<input type="checkbox"/> <b>WHCP-R</b>	Pyöräkiilat, sijainti auton takaosassa - RIGID, 1 front axle, Fix, 1/2 w chocks = Left frame rear (or front) of rear wheels	<input type="checkbox"/> <b>RT-ALDPD</b>	Alumiinivanne, Dura-Bright, kaksoisrei'itys, (lyhyet pultit)
<input type="checkbox"/> <b>WHCP-T</b>	Pyöräkiilat, väliaikainen kuljetusasennus, pakattuna mukaan auton tavaralaatikkoon	<input type="checkbox"/> <b>RT-ALDU</b>	Alumiinivanne, harjattu, kaksoisrei'itys, (lyhyet pultit)
<input type="checkbox"/> <b>TB-L80</b>	Työkälulaatikko, 800 mm vasen puoli	<input checked="" type="checkbox"/> <b>RT-STEEL</b>	Teräsvanteet kaikilla aksleilla
<input type="checkbox"/> <b>TB-R80</b>	Työkälulaatikko, 800 mm oikea puoli	<input type="checkbox"/> <b>WCAP</b>	Koristekapselit
<input type="checkbox"/> <b>SUP-BAS</b>	Sivualleajosuojat	<input type="checkbox"/> <b>SPWT-D</b>	Varapyörä, vetorenkaan koko ja kuvio
<input type="checkbox"/> <b>CHAIN-S</b>	Lumiketjut	<input type="checkbox"/> <b>SPWT-F</b>	Varapyörä. Koko ja kuvio sama kuin etuakselilla olevat pyörät.
<input type="checkbox"/> <b>HOOK-SC</b>	Lumiketjujen säilytyskoukut rungossa	<input type="checkbox"/> <b>SWCP-LF</b>	Varapyörätelineen sijainti: vetoakselin etupuolella, vasen
<input checked="" type="checkbox"/> <b>TOWF-HD1</b>	Yksi vetopiste edessä, Heavy duty	<input type="checkbox"/> <b>SWCP-R</b>	Varapyörätelineen sijainti: vetoakselin takapuolella
<input type="checkbox"/> <b>TOWMBRH</b>	Vetopalkki, korkea asennus	<input type="checkbox"/> <b>SWCP-T</b>	Varapyörätelineen sijainti: kuljetusasennus rungon päällä
<input type="checkbox"/> <b>TOWMBRL1</b>	Vetopalkki, matala asennus	<input type="checkbox"/> <b>SWCP-TP</b>	Varapyörän kuljetusasennus rungon päällä
<input type="checkbox"/> <b>TOWMBRM</b>	Vetopalkki, keskikorkea asennus	<input type="checkbox"/> <b>JACK-12T</b>	Tunkki 12 tonnia
<input type="checkbox"/> <b>RFEC-L</b>	Rungon päädyn alapään viiste	<input type="checkbox"/> <b>JACK-15T</b>	Tunkki 15 tonnia
<input checked="" type="checkbox"/> <b>RFEC-S</b>	Rungon pääty suoraan katkaistu	<input type="checkbox"/> <b>JACK-20T</b>	Tunkki 20 tonnia
<input type="checkbox"/> <b>RFEC-U</b>	Rungon päädyn yläpuoli viistetty	<input checked="" type="checkbox"/> <b>TOOL-BAS</b>	Työkälsarja, perus
<input type="checkbox"/> <b>C-RI5050</b>	Vetokytkin Ringfelder 5050 G-150	<input type="checkbox"/> <b>TOOLKIT</b>	Työkälsarja, laaja
<input type="checkbox"/> <b>C-VBG520</b>	Vetokytkin, VBG 5200D, vetosilmukka 50mm, D=200kN (korvaa VBG8500)	<input type="checkbox"/> <b>INFLAHOS</b>	Renkaantäyttöletku
<input type="checkbox"/> <b>C-VBG795</b>	Vetokytkin, VBG 795V, vetosilmukka 57mm, D=290kN	<input type="checkbox"/> <b>GAUGE-TP</b>	Rengaspainemittari
<input type="checkbox"/> <b>TOWR-ONE</b>	Hinauskoukku takana	<b>Voimansiirron varusteet</b>	
<input type="checkbox"/> <b>TREL-PK</b>	Perävaununliitäntä, valmius pv-liitäntälle (ohjaamo/alusta johdotus)	<input type="checkbox"/> <b>TRAP-HD</b>	Vaihteisto, HD-versio
<input type="checkbox"/> <b>TREL14</b>	Perävaunun sähköliitäntä, 14 napaa	<input checked="" type="checkbox"/> <b>DRM-BE</b>	Normaali + Economy ajotila (balanced + economy)
<input type="checkbox"/> <b>TREL15</b>	Perävaunun sähköliitäntä 15 napaa (ADR)	<input type="checkbox"/> <b>DRM-E</b>	Economy ajotila
<input checked="" type="checkbox"/> <b>TREL7-7</b>	Perävaunun sähköliitäntä 2 * 7 napaa	<input type="checkbox"/> <b>PVT-MAP</b>	I-See ennakoiva maastontunteva vakionopeudensäädin, karttapohjainen ja GPS seuranta (5v sopimus)
<input type="checkbox"/> <b>TBC-DUO</b>	Perävaunun Duomatic paineilimittimet.	<input type="checkbox"/> <b>AMSO-AUT</b>	I-Shift -vaihteiston manuaalinen vaihtaminen käytettävissä automaattisessa tilassa, mkl. Kickdown-toiminto
<input type="checkbox"/> <b>TBC-EC</b>	Perävaunun EU paineilimittimet.	<input type="checkbox"/> <b>AVO-ENH</b>	I-shift ohjelmisto puun- ja maansiirtoajoon
<input type="checkbox"/> <b>TRBR-HCF</b>	Perävaunun käsihallintaventtiili	<input type="checkbox"/> <b>APF-ENH</b>	I-shift voimanotto, laajennettu ohjelmisto
<input type="checkbox"/> <b>TRBR-HCR</b>	Perävaunun käsihallintaventtiili, alennettu paine.	<input type="checkbox"/> <b>RET-TH</b>	Hidastin, vaihteistoon asennettu (retarder)
<input type="checkbox"/> <b>TRBR-STA</b>	Perävaunun jarrujen hallinta viiksestä (<4 km/h)	<input type="checkbox"/> <b>RET-TPT</b>	Hidastin, Powertronic-vaihteistoon asennettu
<input checked="" type="checkbox"/> <b>TRB-STRE</b>	Automaattinen alhaisen nopeuden perävaununjarru (stretch brake). Auttaa ehkäisemään linkkuveitsi-ilmioita sekä parantamaan yhdistelmän käsiteltävyyttä	<input type="checkbox"/> <b>TC-HWO</b>	Öljyn jäähdyttävä, automaattivaihteisto
		<input type="checkbox"/> <b>TC-MAOH2</b>	Vaihteiston öljynjäähdytin, suurin, HD2
		<input type="checkbox"/> <b>TC-MWO</b>	Vaihteiston öljynjäähdytin, perus
		<input type="checkbox"/> <b>TC-MWOH2</b>	Vaihteiston öljynjäähdytin, HD
		<input type="checkbox"/> <b>2COM1100</b>	Paineilmakompressori, 1100L/min
		<input checked="" type="checkbox"/> <b>2COMP870</b>	Paineilmakompressori, 870L/min
		<input type="checkbox"/> <b>2COMP900</b>	Paineilmakompressori, 900L/min

■ Vakio varuste

□ Valinnais varuste

Jos haluat tarkempaa tietoa Volvon voimansiirto linjasta katso erillistä esitettä.

Jos haluatte lisää tietoa ottakaa yhteyttä lähimpään Volvo jälleenmyyjään (VSS).

Tehdas ja maahantuojat varaa oikeuden muuttaa rakennetta ja varustelua ilman aikaisempaa ilmoitusta. varustelu on maakohtainen. The specification can vary from country to country.

## MALLISTO

## FMX D11 4x2, Rigid, Lehtijousitus FMX 42R 1L

<input type="checkbox"/> <b>CLU-AIRC</b>	Paineilmakompressori, irtikytkettävä	<input checked="" type="checkbox"/> <b>DRC-AMII</b>	DPF hiukkassuodattimen regenerointi, 3-asentoinen katkaisin (auto/man/estetty)
<input checked="" type="checkbox"/> <b>AIRIN-HI</b>	Moottorinilmanotto, korkea	<input type="checkbox"/> <b>DRC-AUTO</b>	DPF hiukkassuodattimen automaattinen regenerointi - ei manuaalisia toimintoja
<input type="checkbox"/> <b>AIRIN-LO</b>	Moottorinilmanotto, matala	<input type="checkbox"/> <b>ARSL</b>	Lisänopeudenrajoitin, katkaisin kojelaudassa
<input type="checkbox"/> <b>ACL1ST-S</b>	Moottorin ilmansuodatin, 2 suodatinpanosta	<input type="checkbox"/> <b>SPEED-DU</b>	Nopeudenrajoitin, kaksois 20 / 90 km/h
<input checked="" type="checkbox"/> <b>24A110BL</b>	Laturi, 110 Ampeeria, LIN-ohjattu	<input checked="" type="checkbox"/> <b>ESP-BAS1</b>	Ajovakaudenhallinta ESP1. Vetoautot ja tasakuorma-autot pieni omamassa, matala painopiste. Esim nuppiautot tai matalan painopisteen autot, mkl säiliöautot. Autot jotka ovat tyhjänä kevyitä.
<input type="checkbox"/> <b>24A150BL</b>	Laturi, 150 Ampeeria, LIN-ohjattu	<input type="checkbox"/> <b>ESPC-RO</b>	ESP katkaisija (rajoitus/poiskytkentä)
<input type="checkbox"/> <b>24AL150B</b>	Laturi, 150 Ampeeria	<input type="checkbox"/> <b>HWSS-ACB</b>	Automaattinen hätäjarrutus, törmäysvaroitus ja ACC vakionopeudensäädin. Vaihtoehtoinen varuste, jossa automaattinen hätäjarrutustoiminto on täydennetty ACC-vakionopeudensäätimellä.
<input type="checkbox"/> <b>PRIM-EL</b>	Ilmauspumppu, sähköinen	<input checked="" type="checkbox"/> <b>HWSS-FCB</b>	Automaattinen hätäjarrutus ja törmäysvaroitus (Pakollinen 2-ja 3-akselisissa)
<input checked="" type="checkbox"/> <b>PRIM-MAN</b>	Ilmauspumppu, manuaalinen	<input checked="" type="checkbox"/> <b>LSS-DW</b>	Lane Support System -Kaistavahti ja liikennemerkkitunnistus. Pakollinen 2-ja 3-akselisissa autoissa
<input type="checkbox"/> <b>FUEQ-EH</b>	Polttoaineletkujen lämmitys	<input type="checkbox"/> <b>LCS</b>	Ajokaistan vaihtovahti
<input checked="" type="checkbox"/> <b>FUEFE2LW</b>	Polttoainesuodatin, kaksi suurta suodatinta vedenerottimella	<input type="checkbox"/> <b>LCS4</b>	Kaistanvaihtoavustin törmäysvaroitimella molemmin puolin
<input checked="" type="checkbox"/> <b>FUEFE2SW</b>	Polttoainesuodatin, kaksi kappaletta vedenerottimella	<input type="checkbox"/> <b>DAS-W</b>	Kuljettajan vireystilan valvonta.
<input checked="" type="checkbox"/> <b>220EBH15</b>	Lohkolämmitin.	<input type="checkbox"/> <b>RSENS-W</b>	Sateentunnistin tuulilasille, säädettävä
<input type="checkbox"/> <b>PTER-100</b>	Voimanotto, moottori. DIN100/ISO7646 laippa	<input type="checkbox"/> <b>CU-ECC</b>	Lämmityslaite ja ilmastointi automaattisella lämpötilan säädöllä ECC.
<input type="checkbox"/> <b>PTER-DIN</b>	Moottorivoimanotto takana, suora pumppuasennus, DIN5462 (naaras).	<input type="checkbox"/> <b>CU-ECC2</b>	Automaatti-ilmastointi ECC2, auringonvaloanturilla, kosteudentunnistimella, ilmanlaadun tunnistimella ja aktiivihiilisuodattimella
<input type="checkbox"/> <b>PTER1400</b>	Voimanotto, moottori. SAE1410/ISO7647 laippa	<input checked="" type="checkbox"/> <b>CU-MCC</b>	Lämmityslaite ja ilmastointi käsikäyttöisellä lämpötilan säädöllä.
<input type="checkbox"/> <b>HPE-F101</b>	F1-101 hydraulipumppu, moottorin takapäässä	<input checked="" type="checkbox"/> <b>IMMOBIL</b>	Käynnistyksenesto, Immobilizer
<input type="checkbox"/> <b>HPE-F41</b>	F1-41 hydraulipumppu, moottorin takapäässä	<input type="checkbox"/> <b>ALARM-E</b>	Varashälytin, laajennettu, ohjaamo/kori/perävaunu
<input type="checkbox"/> <b>HPE-F51</b>	F1-51 hydraulipumppu, moottorin takapäässä	<input type="checkbox"/> <b>BUPMON</b>	Peruutuskamera, ohjaamon 7 tuumaiseen näyttöön kytkettyä lämmityksellä ja moottoridulla läpällä. Toimitetaan irtonaisena auton mukana. Lisäkamerat ja johdotukset saatavilla PCA30081-84
<input type="checkbox"/> <b>HPE-F61</b>	F1-61 hydraulipumppu, moottorin takapäässä	<input type="checkbox"/> <b>PHONE-PK</b>	Puhelinvalmius
<input type="checkbox"/> <b>HPE-F81</b>	F1-81 hydraulipumppu, moottorin takapäässä	<input type="checkbox"/> <b>ISUNS-BS</b>	Sivuhäikäisysuojat molemmilla puolin
<input type="checkbox"/> <b>HPE-T53</b>	F2-53/53 hydraulipumppu, moottorin takapäässä	<input checked="" type="checkbox"/> <b>ISUNS-DS</b>	Sivuhäikäisysuoja kuljettajan puolella
<input type="checkbox"/> <b>HPE-T70</b>	F2-70/53 hydraulipumppu, moottorin takapää	<input type="checkbox"/> <b>ISUNF-B</b>	Häikäisysuojus, perus (ilman peiliä)
<input type="checkbox"/> <b>HPE-V45</b>	VP1-45 hydraulipumppu, moottorin takapäässä	<input type="checkbox"/> <b>ISUNF-MD</b>	Häikäisysuojus kuljettajan puolella (sis. peilin)
<input type="checkbox"/> <b>HPE-V75</b>	VP1-75 hydraulipumppu, moottorin takapäässä	<input type="checkbox"/> <b>ISUNF-RE</b>	Häikäisysuojus, sähköinen rullaverho
<input type="checkbox"/> <b>PTPT-D</b>	Voimanotto, Powertronic, suora liitäntä	<input checked="" type="checkbox"/> <b>ISUNF-RM</b>	Häikäisysuojus, manuaalinen rullaverho
<input type="checkbox"/> <b>PTPT-F</b>	Voimanotto, Powertronic, laippa	<input type="checkbox"/> <b>ADFS</b>	Kaksi extra DIN-paikkaa etuhylyllä (push/pull tyyppinen)
<input type="checkbox"/> <b>PTR-D</b>	Voimanotto hydrauliasennus, vaihteiston takana, hidas.	<input type="checkbox"/> <b>RTOLL-PK</b>	Tietullimaksun esiasennussarja (Saksa)
<input type="checkbox"/> <b>PTR-DH</b>	Voimanotto hydraulinen suora-asennus, vaihteiston takana, nopea.	<input type="checkbox"/> <b>REMC-MF</b>	Work Remote langaton monitoimikaukosäädin. (Kaukosäätimen saatavilla myös kuormanilmastointitoiminto ilmajousitetuille akselille.)
<input type="checkbox"/> <b>PTR-DM</b>	Voimanotto hydraulinen suora-asennus, vaihteiston takana, keskinopea.	<input checked="" type="checkbox"/> <b>FIREXT3F</b>	Palosammutin 3 kg, suomenkielinen ohje
<input type="checkbox"/> <b>PTR-F</b>	Voimanotto, vaihteisto/laippa-asennus	<input type="checkbox"/> <b>WARNVEST</b>	Turvaliivi
<input type="checkbox"/> <b>PTR-FH</b>	Voimanotto laipalla, vaihteiston takana, nopea.	<input checked="" type="checkbox"/> <b>AIDKIT</b>	Ensiapulaukku. Sis. laastaria, pesulappuja, siteitä, painesiteitä, henkitysmaskin, hanskat ja sakset
<input type="checkbox"/> <b>PTR-FL</b>	Voimanotto laipalla, vaihteiston takana, vakio hidas	<input type="checkbox"/> <b>WARNLAMP</b>	Varoituslamppu, kannettava
<input type="checkbox"/> <b>PTRD-D</b>	Voimanulosotto. Kahdelle hydraulipumpulle suora asennus maksimiteho, ulommaisesta 90 kW, sisimmäisestä 100 kW, maksimi vääntömomentti yhteensä 550 Nm. 1000 Nm kun vain sisempi pumppu on kytketty.	<input type="checkbox"/> <b>LAMP-IN</b>	Tarkastuslamppu
<input type="checkbox"/> <b>PTRD-D1</b>	Voimanotto yhdellä laipalla taaksepäin sekä yhdellä hydraulipumppu asennus mahdollisuudella eteenpäin. Maksimiteho 90 kW. Maksimi vääntömomentti 550 Nm.	<input type="checkbox"/> <b>BULBKIT</b>	Lamppu- ja varokesarja
<input type="checkbox"/> <b>PTRD-D2</b>	Voimanulosotto kahdella laipalla taaksepäin sekä esivalmius yhdelle hydraulipumppuasennusta varten taaksepäin. Maksimiteho: eteenpäin ulompi 90 kW, taaksepäin ulompi 90 kW. Taaksepäin sisempi 100 kW maksimi vääntömomentti 550 Nm per voimanottoaika.	<input type="checkbox"/> <b>WRITEPAD</b>	Kirjoituslusta.
<input type="checkbox"/> <b>PTRD-F</b>	Voimanulosotto. Kaksoismalli yhdellä laipalla maksimiteho 90 kW. Maksimi vääntömomentti 550 Nm.	<input checked="" type="checkbox"/> <b>DST-CF5</b>	Kuljettajan istuin, mukavuus, jousitettu, turvavyöt istuimessa, sähkölämmitteinen.
<input type="checkbox"/> <b>HPG-F101</b>	VOAC F1-101 hydraulipumppu	<input type="checkbox"/> <b>DST-CF6</b>	Kuljettajan istuin , mukavuus malli, jousitettu, turvavyöt istuimessa, sähkölämmitteinen, tuuletettu.
<input type="checkbox"/> <b>HPG-F41</b>	VOAC F1-41 hydraulipumppu		
<input type="checkbox"/> <b>HPG-F51</b>	VOAC F1-51 hydraulipumppu		
<input type="checkbox"/> <b>HPG-F61</b>	VOAC F1-61 hydraulipumppu		
<input type="checkbox"/> <b>HPG-F81</b>	VOAC F1-81 hydraulipumppu		
<input checked="" type="checkbox"/> <b>STWPOS-L</b>	Ohjauspyörä vasemmalla		
<input checked="" type="checkbox"/> <b>STWPOS-R</b>	Ohjauspyörä oikealla		
<input type="checkbox"/> <b>STWM-LE</b>	Ohjauspyörä, nahkaa		
<input type="checkbox"/> <b>STGW-AD2</b>	Kolmeen suuntaan säädettävä ohjauspyörä (mkl. ohjauspylväs)		
<input checked="" type="checkbox"/> <b>STGW-ADJ</b>	Säädettävä ohjauspyörä		
<input type="checkbox"/> <b>AIRBAG</b>	Turvatyyny (SRS Airbag) kuljettajan paikalla.		

■ Vakio varuste

□ Valinnais varuste

Jos haluat tarkempaa tietoa Volvon voimansiirto linjasta katso erillistä esitettä.

Jos haluatte lisää tietoa ottakaa yhteyttä lähimpään Volvo jälleenmyyjään (VSS).

Tehdas ja maahantuoja varaa oikeuden muuttaa rakennetta ja varustelua ilman aikaisempaa ilmoitusta. varustelu on maakohtainen. The specification can vary from country to country.

## MALLISTO

## FMX D11 4x2, Rigid, Lehtijousitus FMX 42R 1L

<input type="checkbox"/> <b>SBD-RED</b>	Turvavyöt, punainen väri	<input checked="" type="checkbox"/> <b>EXTL-BAS</b>	Ulkopuolen viimeistelytaso, maalattomat muoviosat ja harjatut listat etumaskissa.
<input type="checkbox"/> <b>SBPRE-DS</b>	Kuljettajan turvavyökiristin		
<input type="checkbox"/> <b>PST-BAS1</b>	Matkustajan istuin, perus 1		FH: Harmaa puskuri, askelmat, peilin kotelot ja aurinkolippa.
<input type="checkbox"/> <b>PST-CF5</b>	Matkustajan istuin, Comfort 5		FH16: Harmaa puskuri, askelmat, peilin kotelot, aurinkolippa, etumaski ja kirikkaat ajovaloumpion taustat (ilman sivulasia)
<input checked="" type="checkbox"/> <b>PST-STD2</b>	Matkustajan istuin, perus 2	<input checked="" type="checkbox"/> <b>DGLAS-H</b>	Ovilasit, karkaistut ja sähkötoimiset
<input type="checkbox"/> <b>SBPRE-PS</b>	Matkustajan turvavyön kiristys	<input type="checkbox"/> <b>DGLAS-L</b>	Ovilasit, laminoidut ja sähkötoimiset
<input type="checkbox"/> <b>ARMRE-BB</b>	Molemminpuoliset käsinojat, kuljettajan ja apukuljettajan istuimet	<input checked="" type="checkbox"/> <b>LOCK-REM</b>	Ovien keskuslukitus, kaukosäätimellä
<input type="checkbox"/> <b>ARMRE-DB</b>	Molemminpuoliset käsinojat, kuljettajan istuin	<input checked="" type="checkbox"/> <b>BUMP-HD</b>	Vahvistettu etuosa - HD puskuri
<input type="checkbox"/> <b>ARMRE-PB</b>	Molemminpuoliset käsinojat, apukuljettajan istuin	<input type="checkbox"/> <b>AUXFS</b>	Ohjaamon lisäsiivoukkelma
<input type="checkbox"/> <b>ARU-BAS</b>	Kyynärnoja, keinoahkaa	<input type="checkbox"/> <b>GUARD-EH</b>	Öljypohjan suoja, Heavy Duty
<input type="checkbox"/> <b>ARU-LEA</b>	Kyynärnoja, nahkaa	<input type="checkbox"/> <b>SIDEH-B</b>	Tartuntatanko päiväohjaamossa kuljettajanpuolella.
<input checked="" type="checkbox"/> <b>FMAT-RUB</b>	Kumimatot	<input type="checkbox"/> <b>SIDSTP-R</b>	Sivutikkaat ja tartuntatanko päiväohjaamossa kuljettajanpuolella.
<input type="checkbox"/> <b>FMAT-TX2</b>	Tekstiili- ja kumimatot	<input checked="" type="checkbox"/> <b>BUGNET</b>	Hyönteisverkko maskin ja jäähdyttäjän välissä.
<input type="checkbox"/> <b>LBK70</b>	Alasänky 700mm, kiinteä	<input type="checkbox"/> <b>CTILT-P-E</b>	Ohjaamon kippaus, sähköinen
<input type="checkbox"/> <b>MATL-FI</b>	Alavuoteen joustinpatja, kierrejousi, suositus yli 100kg henkilölle	<input checked="" type="checkbox"/> <b>CTILT-P-M</b>	Ohjaamon kippaus, manuaalinen
<input type="checkbox"/> <b>MATL-SF</b>	Alavuoteen joustinpatja premium malli, puolijäykät kierrejouset, suositus maks 100kg henkilölle	<input type="checkbox"/> <b>FCABS-A</b>	Ilmajousitteinen ohjaamon etujousitus
<input type="checkbox"/> <b>OLMAT-BA</b>	Petauspatja vakio malli 20mm	<input checked="" type="checkbox"/> <b>FCABS-M</b>	Mekaaninen ohjaamon etujousitus
<input type="checkbox"/> <b>OLMAT-PR</b>	Petauspatja, premium malli 30mm	<input type="checkbox"/> <b>RCABS-A</b>	Ilmajousitteinen ohjaamon takajousitus
<input type="checkbox"/> <b>TBK60F</b>	Kiinteä 600mm leveä yläsänky. Taittavissa 52 astetta (vähemmän, jos yläsäilytysila)	<input checked="" type="checkbox"/> <b>RCABS-M</b>	Mekaaninen ohjaamon takajousitus
<input type="checkbox"/> <b>TBK70F</b>	Kiinteä 700mm leveä yläsänky. Taittavissa 52 astetta (vähemmän, jos yläsäilytysila)	<input type="checkbox"/> <b>MIRCFPX</b>	Sähkölämmitteiset sähkösäätöiset taustapeilit ja lähietäisyyspeilit + kamera matkustajan puolella. Kameran laajakulmakuva näkyy SID näytössä.
<input type="checkbox"/> <b>PH-ENGCA</b>	Moottorin ja ohjaamon pysäköintilämmitin (Webasto).	<input checked="" type="checkbox"/> <b>MIRCOMFX</b>	Sähkölämmitteiset/-hallintaiset tukevat peilit laajakulmapeiillillä molemmilla puolilla sekä lähietäisyyspeili apukuljettajan puolella.
<input type="checkbox"/> <b>PH-SS</b>	Ohjaamon taukolämmitin	<input type="checkbox"/> <b>AD-ROOF</b>	Ilmanohjain katolla
<input type="checkbox"/> <b>SLCP-BAS</b>	Makuutilan hallintapaneeli, perus (sisävalot, pysäköintilämmitin, kattoluukku ja ovien lukitus)	<input type="checkbox"/> <b>AD-SIDES</b>	Ilmanohjain ohjaamon sivulla, lyhyt
<input type="checkbox"/> <b>ETSB-F</b>	Säilytystila, moottoritunneli (etu)	<input checked="" type="checkbox"/> <b>HL-BASIC</b>	Ajovalot, perusversio
<input type="checkbox"/> <b>ETSB-FR</b>	Säilytyslaatikko ja -lokerikko moottoritunnelin päällä.	<input type="checkbox"/> <b>HL-CLEAN</b>	Ajovalonpesin
<input type="checkbox"/> <b>ETSB-FRS</b>	Säilytystilat moottoritunnelin päällä edessä/takana ja sivulla.	<input type="checkbox"/> <b>HLP-ST</b>	Ajovalonsuojat, teräkset poikkitangot
<input type="checkbox"/> <b>ETSB-FS</b>	Säilytystilat moottoritunnelin päällä edessä ja sivulla.	<input checked="" type="checkbox"/> <b>HL-ADJ</b>	Ajovalojen korkeudensäätö
<input type="checkbox"/> <b>ETSB-R</b>	Säilytystila, moottoritunneli (taka)	<input type="checkbox"/> <b>ASL-RF2</b>	Lisäkaukovalot kattokotelossa Hella H11 70W (Globekotelossa) Referenssi 12,5/kpl
<input type="checkbox"/> <b>ETSB-RS</b>	Säilytystilat moottoritunnelin päällä takana ja sivulla.	<input type="checkbox"/> <b>IDLAMP-A</b>	Tunnistevalot (rekkavalot) 3 x oranssia valoa (ei Suomen tieliikenteeseen)
<input type="checkbox"/> <b>ETSB-S</b>	Säilytystila, moottoritunnelin sivussa	<input type="checkbox"/> <b>IDLAMP-W</b>	Tunnistevalot (rekkavalot) 3 x valkoista valoa (ei Suomen tieliikenteeseen)
<input type="checkbox"/> <b>RUS-BAS</b>	Säilytystila takana, 154 litraa (h=300mm)	<input type="checkbox"/> <b>IDLMPSW</b>	Tunnistinvalokatkaisija(rekkavalot)
<input type="checkbox"/> <b>RUS-HIG</b>	Säilytystila takana, 245 litraa (h=440mm)	<input type="checkbox"/> <b>BEACOA2F</b>	Varoitusvilkut, 2 kappaletta katolla edessä.
<input type="checkbox"/> <b>REF-ICPK</b>	Jääkaapin valmiussarja moottoritunnelin päällä	<input type="checkbox"/> <b>BEACOA2R</b>	Pyörivät majakat, edessä 2 kpl kattotelineessä (jos tilattu), muutoin suoraan katossa kattoluukun molemmin puolin. Varoitusvilkut, 2 kappaletta katolla takana.
<input type="checkbox"/> <b>MICRO-PK</b>	Mikroaaltouunivalmuisuus	<input type="checkbox"/> <b>BEACON-P</b>	Pyörivät majakat, takana 2 kpl kattotelineessä.
<input type="checkbox"/> <b>BOTH-D</b>	Pullonpidin kojelaudsssa keskellä	<input type="checkbox"/> <b>BEACONA4</b>	Makuuohjaamossa pyörivät majakat. Korkeassa ohjaamossa LED-majakat
<input type="checkbox"/> <b>COFMA-PK</b>	Kahvinkeitinvalmuisuus	<input type="checkbox"/> <b>BEACON-P</b>	Varoitusvalot, valmuisuus.(majakka)
<input checked="" type="checkbox"/> <b>INLI-BAS</b>	Ohjaamon valaistus, perus	<input type="checkbox"/> <b>BEACONA4</b>	Varoitusvilkut, 4 kappaletta katolla 2 edessä/2 takana.
<input type="checkbox"/> <b>INLI-NL</b>	Ohjaamon valaistus perus+yövalot		
<input type="checkbox"/> <b>INLI-NLD</b>	Sisävalaistuksen ohjauksyksikkö himmentimellä		
<input type="checkbox"/> <b>ARL-FLEX</b>	Lukulamppu, kaksi taipuisaa lukulamppua (kääre)		
<input checked="" type="checkbox"/> <b>RH-EE</b>	Kattoikkuna sävylasia		
<input type="checkbox"/> <b>RH-ER</b>	Vahvistettu kattoluukku, sähkökäyttöinen terästä.		
<input type="checkbox"/> <b>RH-ETR</b>	Kattoluukku, sähkökäyttöinen sävylasia. Aukeava takareuna.		
<input type="checkbox"/> <b>RH-MTR</b>	Kattoluukku, käsikäyttöinen sävylasia. Aukeava takareuna.		
<input checked="" type="checkbox"/> <b>GLAS-TIN</b>	Sävylasit		
<input type="checkbox"/> <b>SWIND-BS</b>	Sivuikkunat molemmilla puolilla ohjaamo		
<input type="checkbox"/> <b>SWIND-PS</b>	Sivuikkuna oikealla puolella		
<input type="checkbox"/> <b>AWIND-RF</b>	Takaikkuna		
<input type="checkbox"/> <b>VANMIR</b>	Meikkipeili		
<input type="checkbox"/> <b>AS-FUS</b>	Extrahyly etuyläsäilytystilassa		
<input type="checkbox"/> <b>INFOT-PK</b>	Taulutelevision asennussarja ohjaamoon	<input type="checkbox"/> <b>CABPT-R1</b>	Sähkökaapelin läpivienti katossa (1 kpl).
		<input checked="" type="checkbox"/> <b>CABPT-R2</b>	Sähkökaapelin läpivienti katossa (2 kpl).

## Ohjaamon ulkoinen varustus

■ Vakio varuste

□ Valinnais varuste

Jos haluat tarkempaa tietoa Volvon voimansiirto linjasta katso erillistä esitettä.

Jos haluatte lisää tietoa ottakaa yhteyttä lähimpään Volvo jälleenmyyjään (VSS).

Tehdas ja maahantuoja varaa oikeuden muuttaa rakennetta ja varustelua ilman aikaisempaa ilmoitusta. varustelu on maakohtainen. The specification can vary from country to country.

## MALLISTO

## FMX D11 4x2, Rigid, Lehtijousitus FMX 42R 1L

<input type="checkbox"/> <b>SPOTP-F</b>	Lisäkaukovalomius edessä	<input type="checkbox"/> <b>FBA-BTSF</b>	Kuormakorin etukiinnikkeet, puolijoustavat kuormatilat, alaosat asennettuna
<input type="checkbox"/> <b>SPOTP-R</b>	Apukaukovalomius katolla	<input checked="" type="checkbox"/> <b>HBA-FSFB</b>	Rei'itys päällirakennekiinnikkeille - joustava/puolijoustava päällirakenne
<input type="checkbox"/> <b>SPOTP-RF</b>	Kaukovalomius katolla ja ohjaamon edessä, max 2x280W	<input type="checkbox"/> <b>HBA-SB</b>	Rei'itys päällirakennekiinnikkeille - jäykkä päällirakenne
<input type="checkbox"/> <b>ROS-IL2</b>	Globekyltin valaistuksen valmius (katkaisija irrallaan)	<input type="checkbox"/> <b>RBA-T2</b>	Kuormakorin takakiinnikkeet apurungolle
<input type="checkbox"/> <b>ROS-ILP</b>	Kattokilven valaistuksen valmius	<input type="checkbox"/> <b>CRANEPK1</b>	Nosturivalmius, valmius sivulevyille max 10Tm nostimelle. Runkoon saatavilla lisäksi tyhjä tila nosturin tukijalkoja varten.
<input type="checkbox"/> <b>CSGN-FMX</b>	Ohjaamon merkki, FMX Construction	<input type="checkbox"/> <b>CRANEPK2</b>	Nosturivalmius, valmius sivulevyille max 20Tm nostimelle. Runkoon saatavilla lisäksi tyhjä tila nosturin tukijalkoja varten
<input checked="" type="checkbox"/> <b>HORN-F1S</b>	Äänimerkki, yksi eteen asennettu yksiääninen paineilmatorvi, Jericho	<input type="checkbox"/> <b>CRANEPK4</b>	Nosturivalmius, valmius sivulevyille max 40Tm nostimelle. Runkoon saatavilla lisäksi tyhjä tila nosturin tukijalkoja varten
<input type="checkbox"/> <b>HORN-R2S</b>	Alppitorvet 2kpl katolle asennettuna.	<input type="checkbox"/> <b>AUXL-SPK</b>	Auravalomius
<input type="checkbox"/> <b>ANT-CBR</b>	La-radioantenni.	<input type="checkbox"/> <b>TAILPRE2</b>	Takalaitanostimen Work Remote valmius. Mahdollistaa takalaitanostimen sähköisten lähtöjen hallinnan WRC kaukosäätimellä.
<input type="checkbox"/> <b>ACCB-R-AP</b>	Katon etu- keski- ja takaosaan asennetut lisävarustetelineet	<input type="checkbox"/> <b>TAILPREP</b>	Takalaitanostimen valmiussarja
<input type="checkbox"/> <b>ACCB-R-F</b>	Katon etureunaan asennettu lisävarusteteline	<input type="checkbox"/> <b>AESW2</b>	Päällirakentajan katkaisimet, kaksi kaksiasentoista katkaisinta (AUX1 ja AUX2)
<input type="checkbox"/> <b>ACCB-R-FM</b>	Katon etu- ja keskiosaan asennetut lisävarustetelineet	<input checked="" type="checkbox"/> <b>AESW2PK</b>	Päällirakentajan katkaisimet, kaksi katkaisinta (AUX1 ja AUX2) ja valmius neljälle lisäkatkaisijalle tyhjän peitelevyn takana
<input type="checkbox"/> <b>ACCB-R-FR</b>	Katon etu- ja takaosaan asennetut lisävarustetelineet	<input checked="" type="checkbox"/> <b>AUXSW-4</b>	Päällirakentajan katkaisimet, valmius neljälle extra-katkaisimelle (johdotus)
<input type="checkbox"/> <b>ACCB-R-M</b>	Katon keskiosaan asennettu lisävarusteteline		
<input type="checkbox"/> <b>ACCB-R-R</b>	Katon takaosaan asennettu lisävarusteteline		
<input type="checkbox"/> <b>ACCB-R-RM</b>	Katon taka- ja keskiosaan asennetut lisävarustetelineet		
<input type="checkbox"/> <b>REFS-TW</b>	Heijastavat merkinnät (ohjaamon, valkoinen) mukaanpakattuna ohjaamoon		
<input type="checkbox"/> <b>REFS-TY</b>	Heijastavat merkinnät (ohjaamon, keltainen) mukaanpakattuna ohjaamoon		

## Päällirakennevalmius

<input type="checkbox"/> <b>SRWL-PK</b>	Johtosarjavalmius sivu- takatyövaloille alustassa ja kolmiasentoinen katkaisija, maks 280 w Wiring prep for side&rear working lamps on chassis + a three-position switch, max 280 w
<input type="checkbox"/> <b>SWL-2FW</b>	Työvalot, 2 kpl valk Led alustan etuosaan. 2-asentoa (on/off)
<input type="checkbox"/> <b>SWL-2RW</b>	Työvalot, 2 kpl valk Led alustan takaosaan. 2-asentoa (on/off)
<input type="checkbox"/> <b>SWL-4W</b>	Työvalot, 4 kpl valk. Led alustassa. 2-asentoa (on/off)
<input type="checkbox"/> <b>SWL-PK</b>	Johtosarjavalmius sivu työvaloille alustassa ja kaksi asentoinen katkaisija maks 180 W
<input type="checkbox"/> <b>WL-CHPK</b>	Työvalot, alustassa, valmiussarja
<input type="checkbox"/> <b>WLC-H2A</b>	Ohjaamon työvalot, kaksi kappaletta Led oransseja valoja ohjaamoon korkealle asennettu
<input type="checkbox"/> <b>WLC-H2W</b>	Ohjaamon työvalot Led, kaksi kappaletta valkoisia valoja ohjaamoon korkealle asennettu
<input type="checkbox"/> <b>WLC-PKCH</b>	Työvalovalmius alustaan asennettaville työvaloille (kaapelit ja katkaisin)
<input type="checkbox"/> <b>WLC-PKH</b>	Työvalovalmius ohjaamon takaseinään ylösasennetuille työvaloille (kaapelit, katkaisin ja läpivienti takaseinässä)
<input type="checkbox"/> <b>WLC-PKL</b>	Työvalovalmius ohjaamon takaseinään alasasennetuille työvaloille (kaapelit, katkaisin ja läpivienti takaseinässä)
<input type="checkbox"/> <b>WLC-PKLH</b>	Työvalovalmius ohjaamon takaseinään ylös- ja alasasennetuille työvaloille (kaapelit, katkaisin ja läpivienti takaseinässä)
<input type="checkbox"/> <b>ECBB-BAS</b>	Päällirakentajan sähkökeskus, ei päällirakennemoduulia
<input type="checkbox"/> <b>ECBB-HIG</b>	Päällirakentajan sähkökeskus mkl. laaja päällirakennemoduuli (18kpl lähtöä)
<input checked="" type="checkbox"/> <b>ECBB-MED</b>	Päällirakentajan sähkökeskus mkl. keskitason päällirakennemoduuli (11kpl lähtöä)
<input type="checkbox"/> <b>BBCHAS1</b>	Päällirakentajan sähköliitäntä, yksi kappale 7-napaisia liitäntöjä
<input type="checkbox"/> <b>BBCHAS3</b>	Päällirakentajan sähköliitäntä, kolme kappaletta 7-napaisia liitäntöjä
<input type="checkbox"/> <b>BEPR-T2</b>	Kippiauton sähkövalmius WRC-kaukosäätimellä
<input type="checkbox"/> <b>EXSTER</b>	Etäohjaus BBM moduulin kautta
<input checked="" type="checkbox"/> <b>TD-LED</b>	LED valoja tukeva perävaunun tunnistus
<input type="checkbox"/> <b>FRFS-BS</b>	Rungon tyhjä tila molemmin puolin antaa lisätilaa esimerkiksi tukijaloille tai muille varusteille. Tyhjä tila etulokasuojan takana noin 500mm autoissa, joissa yksi etuakseli ja 600m autoissa joissa kaksi etuakselia. Makuuohjaamon kanssa tila on noin 350mm ohjaamon takaseinän takana (500mm etulokasuojan takana) Runkoon on saatavilla erikseen myös valmius 10Tm, 20Tm ja 40Tm nostureille runkokiinnikkeineen.
<input type="checkbox"/> <b>FBA-BTF</b>	Kuormakorin etukiinnikkeet, joustavat kuormatilat, alaosat asennettuna

■ Vakio varuste

□ Valinnais varuste

Jos haluat tarkempaa tietoa Volvon voimansiirto linjasta katso erillistä esitettä.

Jos haluatte lisää tietoa ottakaa yhteyttä lähimpään Volvo jälleenmyyjään (VSS).

Tehdas ja maahantuojat varaa oikeuden muuttaa rakennetta ja varustelua ilman aikaisempaa ilmoitusta. varustelu on maakohtainen. The specification can vary from country to country.

# MALLISTO

FMX D11 4x2, Rigid, Lehtijousitus FMX 42R 1L

---

Volvo Trucks. Driving Progress