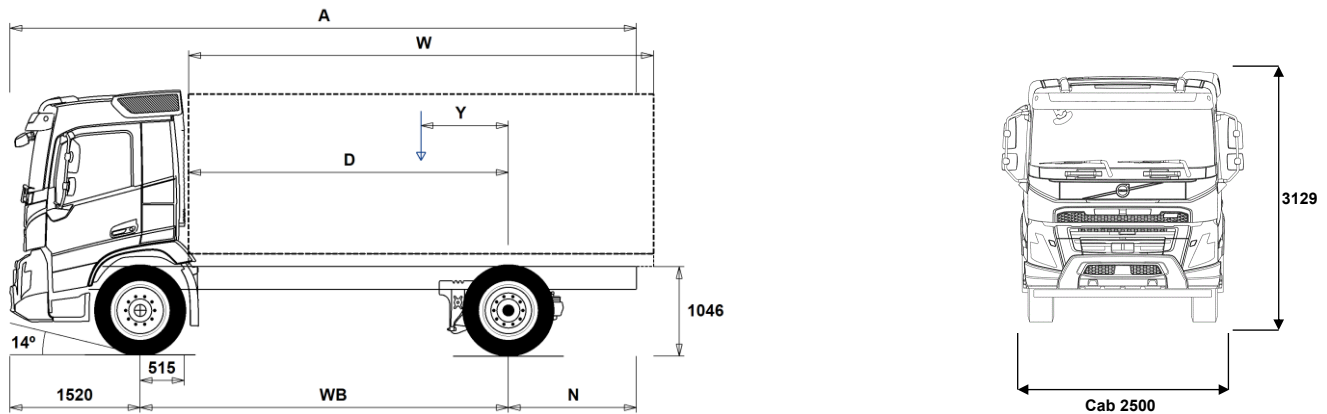


MODELLSERIE:

Ny FMX D11 4x2 jevnlast luftfjæring FMX 42R 1A



Chassisdimensjoner [mm]

WB Akselavstand	3400	3700	4000	4300	4600	4900	5200	5600	6000	6300	6500	6700
A Total chassislengde	6815	7265	7665	8165	8665	9115	9615	10215	10815	11365	11715	11965
D Senter av bakaksel til forkant av påbygg	2835	3135	3435	3735	4035	4335	4635	5035	5435	5735	5935	6135
N Bakre overheng (Min.)	795	795	795	795	795	795	1395	1395	1395	1395	1395	1395
N Bakre overheng (Max.)	1895	2045	2145	2345	2545	2695	2895	3095	3295	3545	3695	3745
Y Tyngdepunkt for last (Min.)	724	792	858	926	994	1062	1130	1218	1305	1367	1418	1457
Y Tyngdepunkt for last (Max.)	724	792	858	926	994	1062	1130	1218	1305	1367	1418	1457
W Lengde påbygg (Min.)	4223	4685	5154	5618	6082	6546	7011	7634	8260	8736	9034	9356
W Lengde påbygg (Max.)	4223	4685	5154	5618	6082	6546	7011	7634	8260	8736	9034	9356

Chassisvekt [kg]

Foraksel	4470	4460	4470	4465	4465	4465	4470	4475	4485	4515	4495	4510
Bakaksel	1780	1820	1860	1900	1945	1970	2015	2050	2095	2170	2165	2185
Egenvekt	6250	6280	6330	6365	6410	6435	6485	6525	6580	6685	6660	6695
Nyttelast (inkludert påbygg, fører, drivstoff etc.)	12350	12320	12270	12235	12190	12165	12115	12075	12020	11915	11940	11905

Svingdiameter [mm]

Svingdiameter mellom fortauskanter	12400	13400	14300	15200	16100	17000	17900	19200	20400	21300	21900	22500
Svingdiameter mellom vegger	13900	14800	15800	16700	17600	18500	19400	20700	21900	22800	23400	24000

Tillatte vekt [kg]

	Tillatt	Teknisk
Tillatt totalvekt	18600	20100
Tillatt vogntogvekt	0	44000
Foraksel	7100	7100
Bakaksel	11500	13000

Viktige merknader

Chassisdimensjoner

Førerhushøyde: +328 mm for CAB-HSLP, -262 mm for CAB-LDAY, -262 mm for CAB-LSLP, +16 mm for CAB-SLP.

Senter av foraksel til bakkant av førerhus +431 mm for CAB-HSLP and CAB-SLP, -69 mm for CAB-LDAY, +425 mm for CAB-LSLP.

D-målet inkluderer frigang foran på 50 mm og for jevnlastbiler også en hjelperamme på 100 mm.

Høyder kan variere ± 20 mm med bladfjærer og ± 10 mm med luftfjæring.

Alle dimensjoner er ved ubelastet chassis og eventuelle løpeaksler nede.

Anvendt chassishøyde: CHH-HIGH.

Ved vektberegning er det anvendt maksimalt bakre overheng (N Max.) for den valgte akselavstanden.

Høydeendring med chassishøyde CHH-MED,FRAME266: 0 mm.

Chassisvekt inkluderer olje, vann, AdBlue, 0 liter drivstoff, men ikke sjåfør. Egenvekt kan variere ± 3%.

Svingdiameter er teoretisk beregnet

Lovlige vekt kan variere fra land til land

For mer informasjon om vekt, inkludert vekten på tilleggsutstyr, kontakt din lokale Volvo-forhandler.

Bruk IKKE denne tegningen i forbindelse med påbygging. Bruk Volvos påbyggingsinstruksjoner og henvis til chassisteening FMX42R1A.

Vekt og dimensjoner er basert på følgende dekk:

Dekk på forakselen: 315/80R22.5

Dekk på drivakselen: 315/80R22.5

MODELLSERIE:

Ny FMX D11 4x2 jevnlast luftfjæring FMX 42R 1A

Bruksområde

- RC-ROUGH** Belastningsklasse for dårlig vegstandard
- RC-SMOOTH** Belastningsklasse for normal vegstandard
- GARB-PRE** Renovasjonschassis
- TIPP-PRE** Tippbilchassis
- UNIFORM** Jevnlastchassis

Hovedkomponenter

- CHH-HIGH** Høy (normal) chassishøyde
- CHH-MED** Medium chassishøyde
- CHH-XHIGH** Ekstra høy chassishøyde
- RAD-G2** 1 drivende bakaksel, luftfjæring
- RAD-GR** 1 drivende bakaksel, luftfjæring
- CDCOPREP**
- FMX-CREW** Mannskapsførerhus FMX CA fritekst kreves
- FMX-DAY6** Kort førerhus FMX
- FMX-HSL6** Høyt førerhus FMX
- FMX-LDA6**
- FMX-LSL6**
- FMX-SLP6** Langt førerhus FMX
- EU6SCR** Emisjonsnivå Euro 6
- D11S330A**
- D11S380A**
- D11S430A**
- D11S460A**
- D11K330** 11-liters Euro 6 dieselmotor 330 hk (243 kW), 1600 Nm, SCR, EGR og dieselpartikkelfilter
- D11K380** 11-liters Euro 6 dieselmotor 380 hk (280 kW), 1800 Nm, SCR, EGR og dieselpartikkelfilter
- D11K430** 11-liters Euro 6 dieselmotor 430 hk (317 kW), 2050 Nm, SCR, EGR og dieselpartikkelfilter
- D11K460** 11-liters Euro 6 dieselmotor 460 hk (339 kW), 2200 Nm, SCR, EGR og dieselpartikkelfilter
- DIESEL** For ordinær diesel EN590 og HVO EN15940
- EBR-EPG** Standard motorbrems med termostatstyrt mottrykksregulator
- EBR-EPGC** Motorbrems med termostatstyrt mottrykksregulator for I-shift
- EBR-VEB** Volvo Engine Brake, VEB, kombinert kompresjonsbrems og termostatstyrt mottrykksregulator
- AT2412** I-Shift automatisert 12-trinns girkasse
- AT2612** I-Shift automatisert 12-trinns girkasse
- ATO2612** I-Shift automatisert 12-trinns girkasse med overdrive
- PT2106** 6-trinns Powertronic automatisk girkasse, PT2106, elektronisk styrt med hydraulisk momentforsterker og lock-up på alle gir.
- RSH1370F** Bakaksel med navreduksjon og differensialspærre
- RSS1344C** Bakaksel med enkelutveksling og differensialspærre for maksimalt 13 tonnns drivakseltrykk og 44 tonnns vogntogvekt
- RSS1344E** Bakaksel med enkelutveksling og differensialspærre
- RSS1352A** Bakaksel med enkelutveksling og differensialspærre
- RSS1370A** Bakaksel med enkelutveksling og differensialspærre
- RSS1370B** Bakaksel med enkelutveksling og differensialspærre
- Pakker**
- DRIV-EXT** Kjørepakke - Extended
- DRIV-SEL** Kjørepakke
- 1LIVINFM** Førerhuspakke med 1 køye
- 2LIVINFM** Førerhuspakke med 2 køyer for FM
- INFOHIGH** Informasjonssystem uten navigasjon/Dynafleet
- SAFE-EXT** Sikkerhetspakke - Extended
- SAFE-SEL** Sikkerhetspakke - Selected
- OFFROADD** Anleggspakke for FMX med kort førerhus
- OFFROADS** Anleggspakke for lange førerhus (alle modeller)
- CHASPAC** Chassis-pakke for jevnlast
- Chassis**
- FST-AIR** Luftfjæring foran

Standardutstyr

Tilvalgsutstyr

For mer detaljert informasjon om førerhus- og drivlinjeutstyr, se separate datablad.

For alle mulige tilvalg og utstyrskombinasjoner, kontakt din Volvo-forhandler, som kan lage en spesifikasjon som møter dine behov.

Fabrikken forbeholder seg retten til endringer i konstruksjon og utstyr uten forutgående varsel. Spesifikasjonene kan variere fra land til land.

- FST-PAR** Parabelfjæring foran, normal stivhet
- FST-PAR3** Parabelfjæring foran, stiv
- FSLs-BAS** Standard vandring på luftfjæret foraksel (hev-senk)
- FSLs-HI** Lang vandring på luftfjæret foraksel for containerbil (hev-senk)
- FAL10.0** Tillatt last foraksel 10,0 tonn
- FAL7.1** Tillatt last foraksel 7,1 tonn
- FAL7.5** Tillatt last foraksel 7,5 tonn
- FAL8.0** Tillatt last foraksel 8,0 tonn
- FAL8.5** Tillatt last foraksel 8,5 tonn
- FAL9.0** Tillatt last foraksel 9,0 tonn
- FSTAB** Krenningsstabilisator foran, normal stivhet
- FSTAB2** Krenningsstabilisator foran, medium stivhet
- FSTAB3** Krenningsstabilisator foran, stiv
- RAL13** Tillatt last bakaksel 13 tonn
- RSTAB3** Krenningsstabilisator bak, stiv
- ASF-DL1** Luftfjæring med 1 kjørehøyde
- ASF-DL3** Luftfjæring med 3 kjørehøyder
- ACTST-TO** Aktiv styring
- ASFE-BAS** Volvo Dynamic Steering - standard
- ASFE-OG** Volvo Dynamic Steering - med stabilitetsassistent
- ASFE-PO** Volvo Dynamic Steering - med personlig innstilling og stabilitetsassistent
- ASFE-PS** Volvo Dynamic Steering - med personlig innstilling
- PSS-SING** Enkelt styresystem
- PSP-FIX** Pumpe til servostyring med fast mengde
- PSP-VAR** Pumpe til servostyring med variabel mengde
- PSP-VAR2** Pumpe til servostyring med elektr. kontrollert variabel mengde
- EBS-MED** EBS medium versjon med bl.a. følgende funksjoner: Brake Blending, temperaturvarsling, momentkontroll, automatisk differensialspærre, bakkestarthjelp, varsel ved slitte bremseklosser, bremsehjelp, bremseovervåking samt lagring av status og historikk
- AUXPARK** 2 ekstra fjærbremseklokker
- RST-AIR** Luftfjæring bak
- RST-AIR6** Luftfjæring bak (belger for varmt klima)
- FRAME266** Utvendig høyde på rammeprofil 266 mm
- FRAME300** Utvendig høyde på rammeprofil 300 mm
- FST6060** Tykkelse på rammeprofil 6.0 mm liv og 6.0 mm flens
- FST7070** Tykkelse på rammeprofil 7.0 mm liv og 7.0 mm flens
- FST8080** Tykkelse på rammeprofil 8.0 mm liv og 8.0 mm flens
- FIL-EEEB** Ramme med innerline fra motor til bak bakaksel/boggi
- FIL-EEEF** Ramme med innerline fra motor til rammeslutt
- FIL-TXEB** Ramme med innerline fra girkasse til bak bakaksel/boggi
- FIL-TXEF** Ramme med innerline fra girkasse til rammeslutt
- BBOX-L** Batterikasse på venstre side
- 2BAT210B** 2 GEL-batterier med kapasitet 210 Ah
- 2BAT210C** 2 AGM-batterier med kapasitet 210 Ah
- BATTAMP** Amperemeter
- BATTIND** Indikator for batterilading
- ADR1** ADR-tilpassing med 1 hovedstrømbryter
- ADR2** ADR-tilpassing med 2 hovedstrømbrytere
- MSWI-A** Hovedstrømbryter for ADR
- MSWI-R** Hovedstrømbryter med fjernkontroll
- R330A71** Aluminiumstank 330 liter høyre side, lengde 830 mm, diameter 710 mm, D-format
- UL-FUEL** Uten tank på venstre side
- ADTP-L** AdBlue tank på venstre side
- ADTP-R** AdBlue tank på høyre side

MODELLSERIE:

Ny FMX D11 4x2 jevnlast luftfjæring FMX 42R 1A

<input type="checkbox"/> ADB048	AdBlue plasttank 48 liter, diameter 560 mm, D-format	<input type="checkbox"/> RFEND-T	Bakskjermer for transport av chassis
<input checked="" type="checkbox"/> ADB064	AdBlue plasttank 64 liter, diameter 710 mm, D-format	<input type="checkbox"/> RFH-BAS	Normal høyde på bakskjermer
<input type="checkbox"/> ADB068	AdBlue plasttank 68 liter, diameter 560 mm, D-format	<input type="checkbox"/> RFH-HIG	Høyest mulig høyde på bakskjermer
<input type="checkbox"/> ADB083		<input type="checkbox"/> RFH-LOW	Lavest mulig høyde på bakskjermer
<input type="checkbox"/> ADB090	AdBlue plasttank 90 liter, diameter 710 mm, D-format	<input type="checkbox"/> ATANK-AL	Aluminium lufttank
<input type="checkbox"/> ADB100	AdBlue tank 105 liter	<input checked="" type="checkbox"/> ATANK-ST	Stål lufttank
<input type="checkbox"/> ADB112		<input type="checkbox"/> TL-LED	LED baklys
<input type="checkbox"/> ADTC-BF	Blankt deksel over AdBlue tank	<input checked="" type="checkbox"/> BLIGHT-E	Nødbremselys
<input type="checkbox"/> FCAP-L	Låsbart diesel- og AdBlue-tanklokk		
<input checked="" type="checkbox"/> FUFF-AS	Beskyttelse mot søl av drivstoff	Felger og dekk	
<input type="checkbox"/> FUFF-ATS	Beskyttelse mot tyveri og søl av drivstoff	<input type="checkbox"/> RT-AL	Børstede aluminiumfelger med standard hull på alle aksler
<input type="checkbox"/> ESH-LEFT	Horisontal lyddemper, utblåsing venstre side	<input type="checkbox"/> RT-ALDP	Dura Bright aluminiumfelger med standard hull på alle aksler
<input checked="" type="checkbox"/> ESH-REAR	Horisontal lyddemper, utblåsing bakover	<input type="checkbox"/> RT-ALDPD	Dura Bright aluminiumfelger med forsenkede hull på alle aksler (samme bolter som ståfelger)
<input type="checkbox"/> ESH-RIGH	Horisontal lyddemper, utblåsing høyre side	<input type="checkbox"/> RT-ALDU	Børstede aluminiumfelger med forsenkede hull på alle aksler (samme bolter som ståfelger)
<input type="checkbox"/> ESH-VERT	Horisontal lyddemper, vertikal utblåsing over tak	<input checked="" type="checkbox"/> RT-STEEL	Ståfelger på alle aksler
<input type="checkbox"/> EXST-SSP	Eksospipe i polert rustfritt stål	<input type="checkbox"/> WCAP	Hjulkapsler
<input type="checkbox"/> EXST-ST	Eksospipe i stål	<input type="checkbox"/> SPWT-D	Reservehjul lik drivhjul
<input type="checkbox"/> HS-NAR	Smalt varmedeksel	<input type="checkbox"/> SPWT-F	Reservehjul lik forhjul
<input type="checkbox"/> WHC-FIX1	1 fast stoppekloss	<input type="checkbox"/> SWCP-LF	Reservehjulholder på venstre side foran bakaksel
<input type="checkbox"/> WHC-FIX2	2 faste stoppeklosser	<input type="checkbox"/> SWCP-R	Reservehjulholder på høyre side bak bakaksel
<input type="checkbox"/> WHC-FOL1	1 sammenleggbare stoppekloss	<input type="checkbox"/> SWCP-T	Reservehjulholder transportmontert
<input type="checkbox"/> WHC-FOL2	2 sammenleggbare stoppeklosser	<input type="checkbox"/> SWCP-TP	Reservehjulholder transportmontert på toppen av rammen
<input type="checkbox"/> WHCP-F	Stoppeklosser plassert på fremre del av bilen	<input type="checkbox"/> JACK-12T	Jekk, 12 tonn
<input type="checkbox"/> WHCP-M	Stoppeklosser plassert på midtre/bakre del av bilen	<input type="checkbox"/> JACK-15T	Jekk, 15 tonn
<input type="checkbox"/> WHCP-R	Stoppeklosser plassert på bakre del av bilen	<input type="checkbox"/> JACK-20T	Jekk, 20 tonn
<input type="checkbox"/> WHCP-T	Stoppeklosser bipakket	<input checked="" type="checkbox"/> TOOLKIT	Komplett verktøysett
<input type="checkbox"/> SUP-BAS	Sideunderkjøringshinder normal	<input type="checkbox"/> INFLAHOS	Løs luftfylleslange
<input type="checkbox"/> CHAIN-S	Snøkjettinger fra fabrikk	<input type="checkbox"/> GAUGE-TP	Dekktrykkmåler
<input type="checkbox"/> HOOK-SC	Kjettingkroker	Utrustning drivlinje	
<input checked="" type="checkbox"/> TOWF-HD1	Ett slepefeste foran i heavy duty versjon	<input type="checkbox"/> TRAP-HD	Girkasse med forsterket rangehus i stål
<input type="checkbox"/> TOWMBRH	Høyt montert trekkbjelke i senter av ramme med D-verdi = 190 kN	<input checked="" type="checkbox"/> DRM-BE	Kjøremodus, økonomi og standard (balansert)
<input type="checkbox"/> TOWMBRL1	Lavt montert trekkbjelke	<input type="checkbox"/> DRM-E	Kjøremodus, økonomi
<input type="checkbox"/> TOWMBRL2	Lavt undermontert trekkbjelke i framflyttet posisjon	<input type="checkbox"/> PVT-MAP	I-See med optimering av drivstofforbruk via GPS-opplysninger
<input type="checkbox"/> TOWMBRL3	Lavt undermontert trekkbjelke i langt framflyttet posisjon	<input checked="" type="checkbox"/> PVT-MTM	I-See (Optimering av brændstofforbruk via GPS opplysninger)
<input type="checkbox"/> TOWMBRM	Medium montert trekkbjelke i høyde med nedre rammeffens	<input checked="" type="checkbox"/> CRUIS-E	Konstantfartholder med Eco-roll, I-cruise og rattknapper
<input type="checkbox"/> RFEC-L	Rammeavslutning kappet i underkant for kjerretilkobling	<input type="checkbox"/> AMSO-AUT	Manuell giring i automat + kickdown for I-shift
<input checked="" type="checkbox"/> RFEC-S	Rett bakre rammeavslutning	<input type="checkbox"/> AVO-ENH	I-shift programvare for anlegg/tømmerkjøring
<input type="checkbox"/> RFEC-U	Rammeavslutning kappet i overkant for tippåbygg	<input type="checkbox"/> APF-ENH	Utvidede kraftuttakfunksjoner for I-shift
<input type="checkbox"/> C-RI4040	Tilhengerkobling Ringfeder RF4040A G-150, D-verdi = 137 kN, Dc = 92 kN, V = 40 kN, øye = 40 mm	<input type="checkbox"/> RET-TH	Retarder for manuell girkasse og I-Shift
<input type="checkbox"/> C-RI4045	Tilhengerkobling Ringfeder RF4045A G-150, D-verdi = 137 kN, øye = 40 mm	<input type="checkbox"/> RET-TPT	Retarder for hydraulisk girkasse
<input type="checkbox"/> C-RI5050		<input type="checkbox"/> TC-HWO	Oljekjøler for hydraulisk girkasse, vann/olje
<input type="checkbox"/> C-RO400G	Tilhengerkobling Rockinger 400 G-150, D-verdi = 130 kN, Dc = 90 kN, V = 35 kN, øye = 40 mm	<input type="checkbox"/> TC-MAOH2	Oljekjøler for mekanisk girkasse, ekstra høy ytelse, luft/olje
<input type="checkbox"/> C-VBG520		<input type="checkbox"/> TC-MWO	Oljekjøler for mekanisk girkasse, normal ytelse, vann/olje
<input type="checkbox"/> C-VBG795		<input type="checkbox"/> TC-MWOH2	Oljekjøler for mekanisk girkasse, ekstra høy ytelse, vann/olje
<input type="checkbox"/> TOWR-ONE	Ett slepefeste bak	<input type="checkbox"/> 1COMP530	1-sylindret luftkompressor, kapasitet 530 l/min.
<input type="checkbox"/> TREL-PK	Forberedt for el-kontakt tilhenger	<input type="checkbox"/> 2COM1100	2-sylindret luftkompressor, kapasitet 1100 l/min.
<input type="checkbox"/> TREL14	14-polet VBG el-kontakt for tilhenger	<input checked="" type="checkbox"/> 2COMP870	
<input type="checkbox"/> TREL15	15-polet ADR-godkjent el-kontakt for tilhenger	<input type="checkbox"/> 2COMP900	2-sylindret luftkompressor, kapasitet 900 l/min.
<input type="checkbox"/> TREL7	7-polet el-kontakt for tilhenger	<input type="checkbox"/> CLU-AIRC	Luftkompressor med automatisk inn- og utkobling
<input checked="" type="checkbox"/> TREL7-7	Dobbel 7-polet el-kontakt for tilhenger (UADR)	<input checked="" type="checkbox"/> AIRIN-HI	Høyt luftinntak
<input type="checkbox"/> TBC-DUO	Duomatic bremsetilkobling for tilhenger	<input type="checkbox"/> AIRIN-LO	Lavt luftinntak på bakvegg førerhus
<input type="checkbox"/> TBC-EC	EU bremsetilkobling for tilhenger	<input type="checkbox"/> ACL1ST-S	Luftinntak med primær- og sekundærfilter
<input type="checkbox"/> TRBR-HCF	Håndregulering av tilhengerbrems, fullt trykk	<input checked="" type="checkbox"/> 24A110BL	Generator, 110 Ampere med LIN kommunikasjon
<input type="checkbox"/> TRBR-STA	Stasjonær tilhengerbremskontroll	<input type="checkbox"/> 24A150BL	Generator, 150 Ampere med LIN kommunikasjon
<input type="checkbox"/> TRB-STRE	Automatisk aktivering av tilhengerbrems i lav hastighet for å unngå saksing	<input type="checkbox"/> 24AL110B	Generator 110 Ampere
<input type="checkbox"/> RUP-FOLD	Innfellbar underkjøringsbeskyttelse bak i aluminium	<input type="checkbox"/> 24AL150B	Generator 150 Ampere
<input type="checkbox"/> RFEND-B	Bakskjermer med avtagbar topp	<input type="checkbox"/> PRIM-EL	Elektrisk pumpe for avlufting av drivstoffsystemet uten behov for å tippe førerhus

■ Standardutstyr

□ Tilvalgsutstyr

For mer detaljert informasjon om førerhus- og drivlinjeutstyr, se separate datablad.

For alle mulige tilvalg og utstyrskombinasjoner, kontakt din Volvo-forhandler, som kan lage en spesifikasjon som møter dine behov.

Fabrikken forbeholder seg retten til endringer i konstruksjon og utstyr uten forutgående varsel. Spesifikasjonene kan variere fra land til land.

MODELLSERIE:

Ny FMX D11 4x2 jevnlast luftfjæring FMX 42R 1A

■ PRIM-MAN	Manuell pumpe for avlufting av drivstoffsystemet	■ ESP-BAS1	Elektronisk stabilitetskontroll-pakke 1 (ESP) for kjøretøykombinasjoner med singel trailer, multi-trailere med ABS/EBS eller enkeltkjøretøy/kjøretøykombinasjoner med normal tyngdepunkts høyde i lastet versjon.
□ FUEQ-EH	Elektrisk oppvarmet drivstoffsystem	□ ESPC-RO	Bryter for å styre ESP-funksjoner (standard/reduert/fracoblet)
■ AF-R	Dieselfilter oppvarmet via resirkulering av varm returdiesel	□ HWSS-ACB	Kollisjonsvarsling med adaptiv konstantfartholder og nødbremning
■ FUEFE2LW	Motormontert dobbelt stort drivstoffilter med vannavskiller	■ HWSS-FCB	Kollisjonsvarsling med ordinær konstantfartholder og nødbremning
□ FUEFE2SW	Motormontert dobbelt lite drivstoffilter med vannavskiller	■ LSS-DW	Kjørefeltvarsler
■ EST-AID	Startelement	□ LSS-DW3	Kjørefeltvarsler med korrigerende av styring (active lane keeping assist)
□ 220EBH15	Elektrisk motorvarmer 220V, 1,5 kW	■ LCS4	Sideassistent - begge sider (VRU)
□ PTER-100	Bakmontert koblingsuavhengig motorkraftuttak med flens DIN 7646	■ DAS-W	Sjåførvarelassistent
□ PTER-DIN	Bakmontert koblingsuavhengig motorkraftuttak med hunnkobling DIN 5462	□ RSSENS-W	Regnsensor
□ PTER1400	Bakmontert koblingsuavhengig motorkraftuttak med flens SAE 1410 / ISO 7647	■ CU-ECC	Aircondition med elektronisk temperaturkontroll
□ HPE-F101	Motormontert Parker F1-101 hydraulikkpumpe	□ CU-ECC2	Aircondition med elektronisk temperaturkontroll, sensor for luftkvalitet og karbonfilter
□ HPE-F41	Motormontert Parker F1-41 hydraulikkpumpe	■ IMMOBIL	Startspærre
□ HPE-F51	Motormontert Parker F1-51 hydraulikkpumpe	□ ALARM-E	Innbruddsalarm for førerhus og påbygg/trailer
□ HPE-F61	Motormontert Parker F1-61 hydraulikkpumpe	□ PHONE-PK	Forberedt for GSM-telefon
□ HPE-F81	Motormontert Parker F1-81 hydraulikkpumpe	□ ISUNS-BS	Innvendig sidesolskjerm på fører- og passasjerside
□ HPE-T53	Motormontert Parker F2-53/53 dobbel hydraulikkpumpe	■ ISUNS-DS	Innvendig sidesolskjerm på førerside
□ HPE-T70	Motormontert Parker F2-70/35 dobbel hydraulikkpumpe	□ ISUNF-B	Innvendig solskjerm uten speil
□ HPE-V45	Motormontert Parker VP1-45 variabel hydraulikkpumpe	□ ISUNF-MD	Innvendig solskjerm med speil på førerside
□ HPE-V75	Motormontert Parker VP1-75 variabel hydraulikkpumpe	□ ISUNF-RE	Elektrisk solgardin integrert i fronthylle
□ PTPT-D	Kraftuttak for direkte monterte hydraulikkpumpe for Powertronic girkasse	■ ISUNF-RM	Manuell solgardin integrert i fronthylle
□ PTPT-F	Kraftuttak med flens for Powertronic girkasse	□ ADFS	2 ekstra DIN-utsparinger i fronthylle
□ PTR-D	Girkasse monterte kraftuttak for hydraulikkpumpe, lav utveksling, maks effekt 150 kW, maks moment 1000 Nm	■ BUPALARM	Ryggevarsler
□ PTR-DH	Girkasse monterte kraftuttak for hydraulikkpumpe, høy utveksling, maks effekt 100 kW, maks moment 600 Nm	□ RTOLL-PK	Forberedt for vegbetalingsystem
□ PTR-DM	Girkasse monterte kraftuttak for hydraulikkpumpe, medium utveksling, maks effekt 100 kW, maks moment 600 Nm	□ LOADIND	Elektronisk lastindikator
□ PTR-F	Girkasse monterte kraftuttak med flens, lav utveksling, maks effekt 150 kW, maks moment 1000 Nm	□ REMC-MF	Multifunksjons fjernkontroll for bruk utenfor førerhus
□ PTR-FH	Girkasse monterte kraftuttak med flens, høy utveksling, maks effekt 100 kW, maks moment 600 Nm	■ FIREXT3N	Brannsløkker 3 kg
□ PTR-FL	Girkasse monterte kraftuttak med flens, lav utveksling, maks effekt 100 kW, maks moment 600 Nm	■ WARNEST	Refleksvest
□ PTRD-D	Dobbelt girkasse monterte kraftuttak for 2 hydraulikkpumper, høy utveksling, maks effekt 90 kW, maks moment 550 Nm	■ AIDKIT	Førstehjelpkit med plaster, rensekluter, kompresser, elastiske bandasjer, pustemaske, hansker og saks
□ PTRD-D1	Dobbelt girkasse monterte kraftuttak med flens og for hydraulikkpumpe, høy utveksling, maks effekt 90 kW, maks moment 550 Nm	□ WARNLAMP	Flyttbar varselampe med batterier
□ PTRD-D2	Dobbelt girkasse monterte kraftuttak med 2 flenser og for hydraulikkpumpe, høy utveksling, maks effekt indre/ytre aksel 100/90 kW, maks moment 1000/550 Nm	□ LAMP-IN	Lommelykt/inspeksjonslampe
□ PTRD-F	Girkasse monterte kraftuttak med flens, høy utveksling, maks effekt 90 kW, maks moment 550 Nm	□ BULBKIT	Lyspære- og sikringssats
□ HPG-F101	Girkasse monterte hydraulikkpumpe Parker F1-101	■ WRITEPAD	Skriveplate.
□ HPG-F41	Girkasse monterte hydraulikkpumpe Parker F1-41	Førerhusfasiliteter	
□ HPG-F51	Girkasse monterte hydraulikkpumpe Parker F1-51	□ DST-CF5	Førerstol komfort med luftfjæring, oppvarming og integrert belte
□ HPG-F61	Girkasse monterte hydraulikkpumpe Parker F1-61	□ DST-CF6	Førerstol komfort med luftfjæring, oppvarming, ventilasjon og integrert belte
□ HPG-F81	Girkasse monterte hydraulikkpumpe Parker F1-81	□ SBD-RED	Røde sikkerhetssele på fører og passasjerside
Førerhus innvendig og kjøreapplikasjoner			
■ STWPOS-L	Venstrestyrt	□ SBPRE-DS	Sikkerhetsbelte med beltestrammer for førerstol
□ STWPOS-R	Høyrestyrt	□ PST-CF5	Passasjerstol komfort med luftfjæring, oppvarming og integrert belte
□ STWM-LE	Skinnratt	■ PST-STD2	Passasjerstol i standardversjon
■ STGW-AD2	Rattjusteiring med tilting	□ SBPRE-PS	Sikkerhetsbeltestrammer for passasjerstol
□ STGW-ADJ	Rattjusteiring uten tilting	□ ARMRE-BB	2 armlener på begge stoler
□ AIRBAG	Kollisjonspute i rattet	□ ARMRE-DB	2 armlener på førerstol
■ DRC-AMI	Automatisk og manuell regenerering av dieselpartikkelfilter	□ ARMRE-PB	2 armlener på passasjerstol
□ DRC-AUTO	Helautomatisk regenerering av dieselpartikkelfilter	□ ARU-BAS	Trekk på armlener i vinyl
■ 1DAYDIG4	Fartskriver, digital (Siemens) versjon 4.1. (krav ved registrering fra 21/8-2023)	□ ARU-LEA	Trekk på armlener i skinn
□ ARSL	Ekstra hastighetsbegrenser aktivert via bryter på dashbord		
□ SPEED-DU	2-trinns hastighetsbegrenser		
■ Standardutstyr		□ Tilvalgsutstyr	

For mer detaljert informasjon om førerhus- og drivlinjeutstyr, se separate datablad.

For alle mulige tilvalg og utstyrskombinasjoner, kontakt din Volvo-forhandler, som kan lage en spesifikasjon som møter dine behov.

Fabrikken forbeholder seg retten til endringer i konstruksjon og utstyr uten forutgående varsel. Spesifikasjonene kan variere fra land til land.

MODELLSERIE:

Ny FMX D11 4x2 jevnlast luftfjæring FMX 42R 1A

<input checked="" type="checkbox"/> FMAT-RUB	Gummimatter	<input checked="" type="checkbox"/> BUGNET	Insektnett foran radiator
<input type="checkbox"/> FMAT-TX2	Tekstilmatter og gummimatter	<input type="checkbox"/> CTILTP-E	Elektrisk pumpe for førerhustipping
<input type="checkbox"/> LBK70	Fast nedre køye 700 mm bred	<input type="checkbox"/> CTILTP-M	Manuell pumpe for førerhustipping
<input type="checkbox"/> MATL-FI	Madrass for sjåførvekt > 100 kg	<input type="checkbox"/> FCABS-A	Luftfjæring foran på førerhus
<input type="checkbox"/> MATL-SF	Madrass for sjåførvekt 85-100 kg	<input checked="" type="checkbox"/> FCABS-M	Mekanisk fjæring foran på førerhus
<input type="checkbox"/> OLMAT-BA	Basis overmadrass	<input type="checkbox"/> RCABS-A	Luftfjæring bak på førerhus
<input type="checkbox"/> OLMAT-PR	Premium overmadrass	<input checked="" type="checkbox"/> RCABS-M	Mekanisk fjæring bak på førerhus
<input type="checkbox"/> TBK60F	Øvre køye, 600 mm bred, fellbar	<input type="checkbox"/> MIRCFPCX	Sidespeil, el-varme, el-manøvrert med blindsonekamera på passasjerside
<input type="checkbox"/> TBK70F	Øvre køye, 700 mm bred, fellbar	<input type="checkbox"/> MIRC MCP	Sidekamera (erstatte standard og vidvinkel sidespeil) og blindsonekamera i passasjerside
<input type="checkbox"/> PH-CAB2	Parkeringsvarmer for førerhus	<input type="checkbox"/> MIRCMS	Sidekamera (erstatte standard og vidvinkel sidespeil)
<input type="checkbox"/> PH-ENGCA	Parkeringsvarmer for motor og førerhus	<input checked="" type="checkbox"/> MIRC COMFX	Robuste el-oppvarmede og regulerte speil inkl. nærsikt- og vidvinkelspeil på passasjerside FMX
<input type="checkbox"/> PH-SS	Rastvarmer for førerhus	<input checked="" type="checkbox"/> AMIR-F20	Nærsiktspeil foran, speilradius 200 mm
<input type="checkbox"/> SLCP-BAS	Basisutgave av kontrollpanel ved køye	<input checked="" type="checkbox"/> SUNV-H	Utvendig solskjerm
<input type="checkbox"/> ETSB-F	Fremre oppbevaringsboks på motortunnel	<input type="checkbox"/> AD-ROOF	Takspoiler
<input type="checkbox"/> ETSB-FR	Fremre og bakre oppbevaringsboks på motortunnel	<input type="checkbox"/> AD-SIDES	Korte sidespoilere i bakkant av førerhus
<input type="checkbox"/> ETSB-FRS	Fremre, bakre og høyre oppbevaringsboks på motortunnel	<input checked="" type="checkbox"/> HL-LED	LED Hovedlys
<input type="checkbox"/> ETSB-FS	Fremre og høyre oppbevaringsboks på motortunnel	<input checked="" type="checkbox"/> HL-CLEAN	Høytrykkspylerer for hovedlys
<input type="checkbox"/> ETSB-R	Bakre oppbevaringsboks på motortunnel	<input type="checkbox"/> HLP-ST	Beskyttelse av hovedlys i stål
<input type="checkbox"/> ETSB-RS	Bakre og høyre oppbevaringsboks på motortunnel	<input type="checkbox"/> HLP-ST2	Beskyttelse av hovedlys i stål netting
<input type="checkbox"/> ETSB-S	Oppbevaringsboks på motortunnel høyre side	<input type="checkbox"/> ASL-RF2	2 Hella H11 70W ekstra fjernlys i skiltkasse
<input type="checkbox"/> RUS-BAS	Øvre oppbevaringsrom bak i førerhus 154 liter (300 mm høyde)	<input type="checkbox"/> IDLAMP-W	3 stk. hvite identifikasjonslys på førerhustak
<input type="checkbox"/> RUS-HIG	Øvre oppbevaringsrom bak i førerhus 245 liter (440 mm høyde)	<input type="checkbox"/> IDLMP SW	Bryter for ID-lamper på tak
<input type="checkbox"/> REF-ICPK	Forberedt for kjøleboks på motortunnel	<input type="checkbox"/> BEACOA2F	2 roterende orange varsellamper foran på førerhustak
<input type="checkbox"/> REFR-RUS	28 liters kjøleboks montert i skap på bakvegg	<input type="checkbox"/> BEACOA2R	2 roterende orange varsellamper bak på førerhustak
<input type="checkbox"/> MICRO-PK	Forberedt for mikrobølgeovn	<input type="checkbox"/> BEACON-P	Forberedt for varsellamper på førerhustak med bryter
<input type="checkbox"/> BOTH-D	Flaskeholder i midtseksjon av dashboard	<input type="checkbox"/> BEACONA4	4 roterende orange varsellamper på førerhustak, 2 foran og 2 bak
<input type="checkbox"/> COFMA-PK	Forbedret for kaffetrakter	<input type="checkbox"/> CABPT-R1	1 kabelgjennomføring i førerhustak
<input checked="" type="checkbox"/> INLI-BAS	Hvit interiørbelysning med myk av/på-funksjon	<input checked="" type="checkbox"/> CABPT-R2	2 kabelgjennomføringer i førerhustak
<input type="checkbox"/> INLI-NL	Hvit og rød interiørbelysning med myk av/på-funksjon	<input type="checkbox"/> SPOTP-F	Forberedt for ekstralys i front, maks 280W
<input type="checkbox"/> INLI-NLD	Hvit og rød interiørbelysning med myk av/på-funksjon samt dimmer	<input type="checkbox"/> SPOTP-R	Forberedt for ekstralys på førerhustak, maks 280W
<input type="checkbox"/> ARL-FLEX	2 fleksible leselamper	<input type="checkbox"/> SPOTP-R	Forberedt for ekstralys i front og på førerhustak, maks 2 x 280W
<input checked="" type="checkbox"/> RH-EE	Uten takluke med takvindu i farget sikkerhetsglass som nødutgang for FH	<input type="checkbox"/> ROS-IL	Belysning i skiltkasse
<input type="checkbox"/> RH-ER	Takluke forsterket i stål - nødutgang	<input type="checkbox"/> ROS-IL2	Forberedt for belysning i skiltkasse
<input type="checkbox"/> RH-ETR	Elektrisk betjent takluke i farget glass med åpning i bakkant for FH	<input type="checkbox"/> ROS-ILP	Forberedt for belysning i skiltkasse
<input type="checkbox"/> RH-MTR	Manuelt betjent takluke i farget glass med åpning i bakkant for FH	<input type="checkbox"/> CSGN-FMX	FMX-dekal i skiltkasse
<input checked="" type="checkbox"/> GLAS-TIN	Farget glass i rutene	<input checked="" type="checkbox"/> HORN-F1S	Ett en-tone trykkluftthorn bak deksel i front
<input type="checkbox"/> SWIND-BS	Ekstra sidevindu på begge sider	<input checked="" type="checkbox"/> HORN-R2S	To forkrommede en-tone trykkluftthorn montert på tak
<input type="checkbox"/> SWIND-PS	Ekstra sidevindu på passasjerside	<input type="checkbox"/> ANT-CBR	Takmontert antenne for kommunikasjonsradio
<input type="checkbox"/> AWIND-RF	Bakrute	<input type="checkbox"/> ACCBP-AP	Fremre, midtre og bakre takbrakett
<input type="checkbox"/> VANMIR	Innvendig speil	<input type="checkbox"/> ACCBP-F	Fremre takbrakett
<input type="checkbox"/> AS-FUS	2 ekstra hyller i fremre øvre sjalusiskap	<input type="checkbox"/> ACCBP-FM	Fremre og midtre takbrakett
<input type="checkbox"/> INFOT-PK	Forberedt for TV-montering inkludert antenne, uttak, brakett og kabler	<input type="checkbox"/> ACCBP-FR	Fremre og bakre takbrakett
<input type="checkbox"/> ACCBP-M		<input type="checkbox"/> ACCBP-R	Bakre takbrakett
<input type="checkbox"/> ACCBP-RM		<input type="checkbox"/> ACCBP-RM	Midtre og bakre takbrakett
<input type="checkbox"/> REFS-TW		<input type="checkbox"/> REFS-TY	Bipakket reflekterende hvit konturmerking for førerhus
<input type="checkbox"/> REFS-TY			Bipakket reflekterende gul konturmerking for førerhus
Førerhus utvendig		Forberedelse påbygg	
<input checked="" type="checkbox"/> EXTL-BAS	Standard eksteriorfinish (grå innsteg, støtfanger, spoiler under støtfanger, speilhus og solskjerm)	<input type="checkbox"/> SRWL-PK	Forberedt for arbeidsllys på chassis, bryter med 3 posisjoner (på/av/auto-revers)
<input checked="" type="checkbox"/> DGLAS-H	Herdet glass i dørvinduer	<input type="checkbox"/> SWL-2FW	2 hvite H3 70W arbeidsllys på chassis bak førerhus, bryter med 2 posisjoner (på/av)
<input type="checkbox"/> DGLAS-L	Laminert glass i dørvinduer	<input type="checkbox"/> SWL-2RW	2 hvite H3 70W arbeidsllys bak på chassis, bryter med 2 posisjoner (på/av)
<input checked="" type="checkbox"/> BUMP-HD	Støtfanger foran i heavy duty versjon	<input type="checkbox"/> SWL-4W	4 hvite H3 70W arbeidsllys bak førerhus + bak på chassis, bryter med 2 posisjoner (på/av)
<input type="checkbox"/> AUXFS	Ekstra stigtrinn med fleksibelt oppheng		
<input type="checkbox"/> GUARD-EH	Beskyttelsesdeksel for kjølerør og bunnpanne		
<input type="checkbox"/> SIDEH-B	Holdestang på førerhus		
<input type="checkbox"/> SIDSTP-R	Stigtrinn og holdestang i bakkant førerhus		

Standardutstyr

Tilvalgsutstyr

For mer detaljert informasjon om førerhus- og drivlinjeutstyr, se separate datablad.

For alle mulige tilvalg og utstyrskombinasjoner, kontakt din Volvo-forhandler, som kan lage en spesifikasjon som møter dine behov.

Fabrikken forbeholder seg retten til endringer i konstruksjon og utstyr uten forutgående varsel. Spesifikasjonene kan variere fra land til land.

MODELLSERIE:

Ny FMX D11 4x2 jevnlast luftfjæring FMX 42R 1A

- **SWL-PK** Forberedt for arbeidslys på chassis, bryter med 2 posisjoner (på/av)
- **WL-CHPK** Forberedt for arbeidslys på chassis med bryter og kabel
- **WLC-H2W** 2 hvite 70W høyt monterte arbeidslamper på bakvegg førerhus
- **WLC-PKCH** Forberedt for arbeidslamper montert på chassis
- **WLC-PKH** Forberedt for høyt monterte arbeidslamper på bakvegg førerhus
- **WLC-PKL** Forberedt for lavt monterte arbeidslamper på bakvegg førerhus
- **WLC-PKLH** Forberedt for lavt og høyt monterte arbeidslamper på bakvegg førerhus
- **ECBB-BAS** El-sentral for påbygg uten påbyggmodul
- **ECBB-HIG** El-sentral for påbygg med påbyggmodul
- **ECBB-MED** El-sentral for påbygg med påbyggmodul (11 utganger)
- **BBCHAS1** En 7-polet elektrisk påbyggerkontakt
- **BBCHAS3** Tre 7-polede elektriske påbyggerkontakter
- **BEPR-T2** Forberedt for tipp operert via Work Remote
- **EXSTER** Ekstern styring via BBM
- **TD-LED** Tilhengergjenkjenning med LED-sensor for diodelykter. Lyktestyringsmodulen (LCM) på lastebilen gjenkjenner at tilhengeren har diodelykter og lyset på tilhengeren vil bli styrt korrekt uten feilmeldinger.
- **FRFS-BS** Rene rammesider bak førerhus på begge sider, ca.500 mm med 1 foraksel, ca.600 mm med 2 foraksler
- **FBA-BTF** Lave fremre påbyggfester for vridningsfleksible jevnlastpåbygg
- **FBA-BTSF** Lave fremre påbyggfester for semi-fleksible påbygg med hensyn til vridning
- **HBA-FSFB** Hull for fleksible og semi-fleksible påbyggfester
- **HBA-SB** Hull for stive påbyggfester
- **RBA-T2** Nedre påbyggfester bak for hjelperamme
- **CRANEPK1** Forberedt for kran opp til 10 tonnmeter
- **CRANEPK2** Forberedt for kran opp til 20 tonnmeter
- **CRANEPK4** Forberedt for kran opp til 40 tonnmeter
- **AUXL-SPK** Forberedt for brøytelys og ekstra retningssignallys med bryter og kabel
- **TAILPRE2** Forberedt for bakløfter operert via Work Remote
- **TAILPREP** Forberedt for bakløfter
- **AESW2** 2 ekstra brytere for påbygg (merket AUX1 / AUX2)
- **AESW2PK** 2 ekstra brytere for påbygg (merket AUX1 / AUX2) + 4 umerkede brytere uten kabling
- **AUXSW-4** Ledningsopplegg fra el-sentral påbygg for 4 ekstra brytere i dashbord

Leveringsservice

- **FMS-PK** Portal for Fleet Management System
- **DRUT1**
- **DRUT2** My Truck abonnement - 2 år (App til bla. start av varmer og tilgang til bildata. Ikke for ADR)
- **DRUT3** My Truck abonnement - 3 år (App til bla. start av varmer og tilgang til bildata. Ikke for ADR)
- **DRUT4** My Truck abonnement - 4 år (App til bla. start av varmer og tilgang til bildata. Ikke for ADR)
- **DRUT5** My Truck abonnement - 5 år (App til bla. start av varmer og tilgang til bildata. Ikke for ADR)