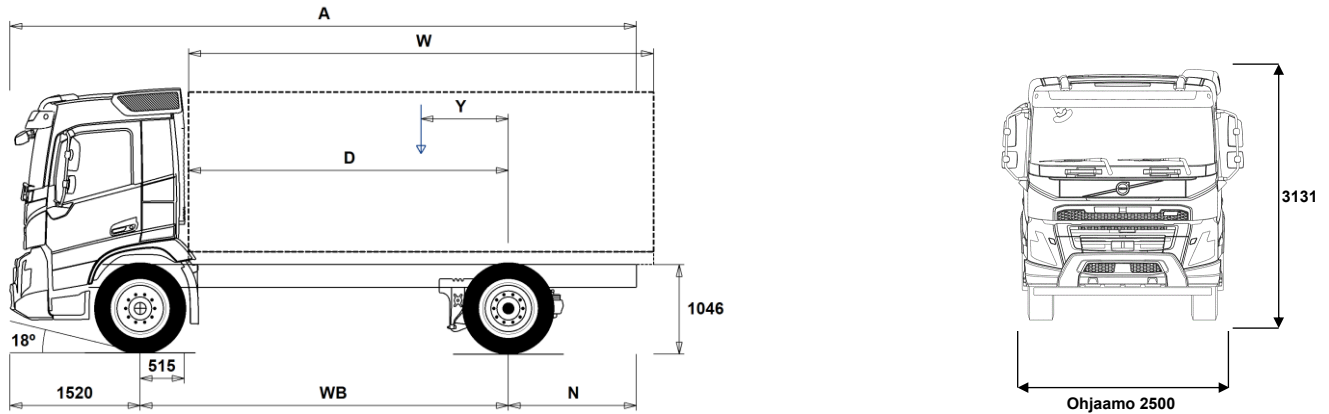


MALLISTO

FMX D11 4x2, Rigid, Ilmajousitus FMX 42R 1A



Alustan mitat [mm]

WB Akseliväli	3400	3700	4000	4300	4600	4900	5200	5600	6000	6300	6500	6700
A Alustan kokonaispituus	6815	7265	7665	8165	8665	9115	9615	10215	10815	11365	11715	11965
D Taka-akselin keskeltä kuormakorin etureunaan	2835	3135	3435	3735	4035	4335	4635	5035	5435	5735	5935	6135
N Takaylitys ROH (Min.)	795	795	795	795	795	795	1395	1395	1395	1395	1395	1395
N Takaylitys ROH (Max.)	1895	2045	2145	2345	2545	2695	2895	3095	3295	3545	3695	3745
Y Kuorman painopiste (Min.)	794	869	941	1015	1089	1163	1237	1335	1430	1500	1554	1599
Y Kuorman painopiste (Max.)	794	869	941	1015	1089	1163	1237	1335	1430	1500	1554	1599
W Kuormakorin pituus (Min.)	4080	4531	4987	5439	5891	6342	6795	7399	8008	8469	8761	9071
W Kuormakorin pituus (Max.)	4080	4531	4987	5439	5891	6342	6795	7399	8008	8469	8761	9071

Alustan massa [kg]

Etuakseli	4580	4570	4575	4570	4570	4570	4570	4575	4590	4620	4595	4615
Taka-akseli	1790	1830	1870	1910	1955	1985	2025	2060	2105	2185	2175	2200
Alustan paino	6370	6400	6445	6480	6525	6555	6595	6635	6695	6805	6770	6815
Kantavuus (sisältää päällirakenteen, polttoaineen, kuljettajan jne)	14630	14600	14555	14520	14475	14445	14405	14365	14305	14195	14230	14185

Kääntöympyrä [mm]

Kääntöympyrän halkaisija,renkaasta	12400	13400	14300	15200	16100	17000	17900	19200	20400	21300	21900	22500
Kääntöympyrän halkaisija,puskurista	13900	14800	15800	16700	17600	18500	19400	20700	21900	22800	23400	24000

Sallitut massa [kg]

Ajoneuvon kokonaismassa	21000
Yhdistelmän kokonaismassa	44000
Etuakseli	8000
Taka-akseli	13000

Tekninen

21000
44000
8000
13000

Tärkeät huomautukset

Alustan mitat

Ohjaamon korkeus: +328 mm lisää CAB-HSLP, -262 mm lisää CAB-LDAY, -262 mm lisää CAB-LSLP, +16 mm lisää CAB-SLP.
Mitta etuakselista ohjaamon takaseinään: +431 mm lisää CAB-HSLP ja CAB-SLP, -69 mm lisää CAB-LDAY, +425 mm lisää CAB-LSLP.
D-mitta sisältäen etuväliin 50 mm ja tasakuorma-autolle lisää apurunko 100 mm.
Korkeus voi vaihdella ± 20 mm lehtijousille ja ± 10 mm ilmajousitetulle.
Kaikki mitat ovat kuormaamattomalle alustalle ja teliakselit alhaalla. Chassis height used: CHH-HIGH.
Takaylitys käytetään auton painolaskelmaan on maksimi takaylitys (N Max.) valitaan akseliväliin yhteydessä.
Height change when chassis height CHH-MED,FRAME266: 0 mm.

Massat ja mitat perustuvat seuraaviin renkaisiin:
Etuakselin renkaat: 315/80R22.5
Vetoakselin renkaat: 315/80R22.5

Alustan massoihin sisältyy öljyt, vesi, AdBlue, polttoainemäärä 0 litroissa ja ilman kuljettajaa. Alustan paino voi vaihdella ± 3%.

Kääntösäteet on teoreettisesti laskettu.

Lakisääteiset massat voivat vaihdella maakohtaisesti.

Tarkempia painotietoja varten käytetään WIS ohjelmaa lähimmän piirimyyjän luonna.

Älä käytä tätä piirustusta kuormakorin mitoittamiseen, vaan Volvon korirakenteen ohjetta ja alustapiirustusta FMX42R1A.

MALLISTO

FMX D11 4x2, Rigid, Ilmajousitus FMX 42R 1A

Auton käyttö

- RC-ROUGH** Ajo-olosuhteet, maantie/maasto, <5% maastoajoa
- RC-SMOOTH** Ajo-olosuhteet, maantieajoa, >95% ajoajasta maanteillä
- GARB-PRE** Alustan valmius, jäteauto
- TIPP-PRE** Alustan valmius, kippiauto
- UNIFORM** Alustan valmius, vakio

Peruskomponentit

- CHH-HIGH** Alustan korkeus, korkea
- CHH-MED** Alustan korkeus, medium
- CHH-XHIGH** Alustan korkeus, X-korkea
- RAD-G2** Takailmajousitus - 1 akseli, josta 1 vetävä akseli, korkea maanvara
- RAD-GR** Takailmajousitus - 1 akseli, josta 1 vetävä akseli
- CDCOPREP**
- FMX-CREW**
- FMX-DAY6** Päiväohjaamo FMX
- FMX-HSL6** Korkea makuuohjaamo FMX (Globetrotter)
- FMX-LDA6** Matala päiväohjaamo FMX
- FMX-LSL6** Matala makuuohjaamo FMX
- FMX-SLP6** Makuuohjaamo FMX
- D11S330A** Moottori, 11-litraa, 330hp, EU6, Fuelface 2022
- D11S380A** Moottori, 11-litraa, 380hp, EU6, Fuelface 2022
- D11S430A** Moottori, 11-litraa, 430hp, EU6, Fuelface 2022
- D11S460A** Moottori, 11-litraa, 460hp, EU6, Fuelface 2022
- D11K330** Moottori, 11-litraa, 330hp EU6
- D11K380** Moottori, 11-litraa, 380hp EU6
- D11K430** Moottori, 11-litraa, 430hp EU6
- D11K460** Moottori, 11-litraa, 460hp EU6
- DIESEL** Käytettävä polttoaine: Diesel
- EBR-EPG** Pakokaasun paineensäädin (pakokaasujarru).
- EBR-EPGC** Pakokaasun paineensäädin ja VCB
- EBR-VEB** Moottorijarru VEB ja pakokaasun paineensäädin. Volvo Engine Brake
- AT2412** I-Shift 12 vaihdetta, 2400 Nm, maks. GCW 44t
- AT2612** I-Shift 12 vaihdetta, 2600 Nm
- ATO2612** I-Shift 12, ylivaihde, 12 vaihdetta, 2600 Nm
- PT2106** Powertronic vaihteisto, 6-vaihdetta, 2100Nm
- RSH1370F** Taka-akseli, 13t, napavälilytys, kokonaismassa 70000kg
- RSS1344C** Taka-akseli, 13t, akselivälilytys, kokonaismassa 44000kg
- RSS1344F** Taka-akseli, 13t, akselivälilytys GCW 44000kg, versio F
- RSS1352B** Taka-akseli, 13t, akselivälilytys, GCW 52000kg
- RSS1370B** Taka-akseli, 13t, akselivälilytys, GCW 70000kg, versio B
- RSS1370C** Taka-akseli, 13t, akselivälilytys, GCW 70000kg, versio C

Varustepaketit

- DRIV-EXT** Kuljettajan ajopaketti, laajennettu
- DRIV-SEL** Ajopaketti
- 1LIVINFM** 1 vuode, FM -paketti
- 2LIVINFM** 2 vuode, FM -paketti
- INFOHIGH** Mediapaketti, laaja valmius
- SAFE-EXT** Turvallisuuspaketti, laajennettu
- SAFE-SEL** Turvallisuuspaketti
- OFFROADD** Maansiirtopaketti FMX päiväohjaamo
- OFFROADS** Maansiirtopaketti FMX makuuohjaamo
- CHASPAC** Alustapaketti, tasakuorma-autot (lokasuojat, led takavalot, sivuallajosuojat, kuormakoriinikkeet)

Alustan rakenne

- FST-AIR** Etujousitus, ilmajousi
- FST-PAR** Etujousitus, parabelijousi, normaali
- FST-PAR3** Etujousitus, parabelijousi, kolmelehtinen
- FSL5-BAS** Etujousituksen liikerata - perus
- FSL5-HI** Etujousituksen liikerata - pitkä liikerata
- FAL10.0** Etuakselimassa 10.0 tonnia
- FAL7.1** Etuakselimassa 7.1 tonnia

■ Vakio varuste

□ Valinnais varuste

Jos haluat tarkempaa tietoa Volvon voimansiirto linjasta katso erillistä esitettä.

Jos haluatte lisää tietoa ottakaa yhteyttä lähimpään Volvo jälleenmyyjään (VSS).

Tehdas ja maahantuojat varaa oikeuden muuttaa rakennetta ja varustelua ilman aikaisempaa ilmoitusta. varustelu on maakohtainen. The specification can vary from country to country.

- FAL7.5** Etuakselimassa 7.5 tonnia
- FAL8.0** Etuakselimassa 8.0 tonnia.
- FAL8.5** Etuakselimassa 8.5 tonnia
- FAL9.0** Etuakselimassa 9.0 tonnia
- FSM-LUB** Rasvanipat etupään jousitusksessa
- FSTAB** Kallistuksenvakaaja edessä, normaali
- FSTAB2** Kallistuksenvakaaja edessä, keskijäykkä
- FSTAB3** Kallistuksenvakaaja edessä, jäykkä
- RAL13** Taka-akselimassa 13 tonnia.
- RSTAB3** Kallistuksenvakaaja takana, jäykkä
- ASF-DL3** Ilmajousitus, kolme ajoasentotasoa
- ACTST-TO** Volvo Dynamic Steering (VDS) - Aktiivinen ja tarkempi ohjaus lisäpumpulla ja vääntömomentin säädöllä
- ASFE-OG** Ajonvakautusta edistävä VDS
- ASFE-PO** Omia asetuksia tukeva ja ajonvakautusta edistävä VDS
- ASFE-PS** Omia asetuksia tukeva VDS
- PSS-SING** Ohjaustehostinjärjestelmä, normaali
- PSP-FIX** Ohjaustehostimen pumppu. Kiinteä tilavuus.
- PSP-VAR** Ohjaustehostimen pumppu. Säätötilavuus.
- PSP-VAR2** Ohjaustehostimen pumppu. Säätötilavuus, Fuelface 2022
- EBS-MED** EBS jarruohjelmisto, laajennettu ohjelma
- AUXPARK** Lisäseisontajarru, etuakseli (4*2) tai 3./4.akseli (6*4/8*4)
- RST-AIR** Takajousitus, ilmajousi
- FRAME266** Runkopalkin korkeus 266mm
- FRAME300** Runkopalkin korkeus 300mm
- FST6060** Runkopalkkien ainevahvuus, 6mm pysty/6mm vaaka
- FST7070** Runkopalkkien ainevahvuus, 7mm pysty/7mm vaaka
- FST8080** Runkopalkkien ainevahvuus, 8mm pysty/8mm vaaka
- FIL-EEEB** Sisärunko, moottorin takapäätä-telin takapäähän
- FIL-EEEF** Sisärunko, moottorin takapäätä-rungon päähän
- FIL-TXEB** Sisärunko, vaihteiston-telin kohdalla
- FIL-TXEF** Sisärunko, vaihteistosta rungon takapäähän
- BBOX-L** Akkukotelo vasemmalla puolella.
- 2BAT210B** Geeliakut 2x210Ah
- 2BAT210C** AGM akut 2x210Ah
- BATTAMP** Akun ampeerimittari (ei akkuanturia)
- BATTIND** Akun virranhallinta (akkuanturi ja virranhallinta - suurella virrankulutukselle)
- ADR2** ADR varustettu alusta, 2 katkaisijaa
- MSWI-A** Pääkatkaisin, ADR
- MSWI-C** Pääkatkaisin, alustassa. Hallinta akkukotelon kytkimellä
- MSWI-R** Pääkatkaisin, kaukokäyttöinen. Hallinta avaimen kaukosäätimellä
- R330A71** Pa-säiliö, alumiini 330L oikea, 710 mm, D-muotoinen. Min tilavuus 255l Max tilavuus 810l
- UL-FUEL** Ilman Pa-säiliötä, vasen puoli Min tilavuus 160l Max tilavuus 730l
- ADTP-L** AdBlue-säiliön sijainti - vasen
- ADTP-R** AdBlue-säiliön sijainti - oikea
- ADB048** AdBlue-säiliö, tilavuus 48 litraa
- ADB064** AdBlue-säiliö, tilavuus 64 litraa
- ADB068** AdBlue-säiliö, tilavuus 68 litraa
- ADB083** AdBlue-säiliö, tilavuus 83 litraa
- ADB090** AdBlue-säiliö, tilavuus 90 litraa
- ADB100** AdBlue-säiliö, tilavuus 100 litraa
- ADB112** AdBlue-säiliö, tilavuus 112 litraa
- ADTC-BF** AdBlue-säiliön suojailevy
- FCAP-L** Pa-säiliönkorkki, lukittava

MALLISTO

FMX D11 4x2, Rigid, Ilmajousitus FMX 42R 1A

■ FUFF-AS	Polttoaineentäytön loiskeenesto	□ TRBR-STA	Perävaunun jarrujen hallinta viiksestä (<4 km/h)
□ FUFF-ATS	Polttoainesäiliön täyttöaukko, loiskeen- ja varkaudenesto	□ TRB-STRE	Automaattinen alhaisen nopeuden perävaunujarru (stretch brake). Auttaa ehkäisemään linkkuveitsi-ilmiötä sekä parantamaan yhdistelmän käsiteltävyyttä
□ ESH-LEFT	Äänenvaimentaja vaakataso, pakoputken suuntaus vasen	□ RUP-FOLD	Alleajosuojat takana käännettävä, alumiinia
■ ESH-REAR	Äänenvaimentaja vaakataso, pakoputken suuntaus taakse	□ RFEND-B	Takalokasuojat perusmalli.
□ ESH-RIGH	Äänenvaimentaja vaakataso, pakoputken suuntaus oikea	□ RFEND-T	Takalokasuojat, kuljetusasennus pakollinen pelkälle alustalle Manner-Euroopassa jos autoa ei ole varustettu lokasuojilla (RFEND-B)
□ ESH-VERT	Äänenvaimentaja vaakatasossa, pakoputken suuntaus ylös	□ RFH-BAS	Lokasuojien asennuskorkeus normaali (peruskorkeus). Normaali, optimaalinen asennuskorkeus – suositeltava versio. Täyttää lakivaatimukset ja ottaa huomioon rengaskoon, vetopöydän ja alustan korkeuden.
□ EXST-SSP	Pystypakoputken yläputki, kiillotetusta ruostumattomasta teräksestä	□ RFH-HIG	Lokasuojien asennuskorkeus korkea (esim. maansiirto) Lokasuojien asennuskorkeus korkea (esim. maansiirto)
□ EXST-ST	Pystypakoputken yläputki, aluminoidusta teräksestä	□ RFH-LOW	Korkein asennuskorkeus. Sopiva esimerkiksi maansiirtoautoon ja muihin vaativiin olosuhteisiin.
□ HS-NAR	Pakoputken lämpösuoja, kapea. Esimerkiksi jalkalavakonttiautoja varten. Pakoputken äänenvaimentajan lämpösuojassa on viiste lisätilan aikaansaamiseksi.	□ ATANK-AL	Ilmasäiliöt alumiinia
□ WHC-FIX1	Pyöräkiila, yksi kiinteä pyöräkiila	□ TL-LED	Takavalot, LED
□ WHC-FIX2	Pyöräkiila, kaksi kiinteää pyöräkiilaa	■ BLIGHT-E	Jarruvalot, hätäjarrutusvalot
□ WHC-FOL1	Pyöräkiila, yksi taitettava pyöräkiila	Renkaat ja vanteet	
□ WHC-FOL2	Pyöräkiila, kaksi taitettavaa pyöräkiilaa	□ RT-AL	Alumiinivanne, harjattu, vakioirei'itys, (pitkät pultit)
□ WHCP-F	Pyöräkiilat, sijainti auton etuosassa	□ RT-ALDP	Alumiinivanne, Dura-Bright, vakioirei'itys, (pitkät pultit)
- TRACTOR, BBOX-L, Fold, 1/2 w chocks	= Top of left side battery box	□ RT-ALDPD	Alumiinivanne, Dura-Bright, kaksoisrei'itys, (lyhyet pultit)
- TRACTOR, BBOX-EF, Fold, 1/2 w chocks	= Top of lefts side fuel tank	□ RT-ALDU	Alumiinivanne, harjattu, kaksoisrei'itys, (lyhyet pultit)
- TRACTOR, BBOX-EF, Fix, 2 w chocks	= Left frame front of fuel tank	■ RT-STEEL	Teräsvanteet kaikilla akseleilla
- RIGID, 1 front axle, Fold, 1/2 w chocks	= Top of left side battery box	□ WCAP	Koristekapselit
- RIGID, 2 front axles, Fold, Frame free space, 2 wc	= Top of left side battery box	□ SPWT-D	Varapyörä, vetorenkaan koko ja kuvio
- RIGID, 2 front axles, Fix, W/o frame free space, 2 wc	= Left frame behind 1st front wheel	□ SPWT-F	Varapyörä. Koko ja kuvio sama kuin etuakselilla olevat pyörät.
□ WHCP-M	Pyöräkiilat, sijainti auton keskiosassa	□ SWCP-LF	Varapyörätelineen sijainti: vetoakselin etupuolella, vasen
- TRACTOR, BBOX-L, Fix, 1/2 w chocks	= Left frame front of rear wheels	□ SWCP-R	Varapyörätelineen sijainti: vetoakselin takapuolella
- RIGID, 1 front axle, Fix, 1/2 w chocks	= Left frame front of (or behind) rear wheels	□ SWCP-T	Varapyörätelineen sijainti: kuljetusasennus rungon päällä
□ WHCP-R	Pyöräkiilat, sijainti auton takaosassa	□ SWCP-TP	Varapyörän kuljetusasennus rungon päällä
- RIGID, 1 front axle, Fix, 1/2 w chocks	= Left frame rear (or front) of rear wheels	□ JACK-12T	Tunkki 12 tonnia
□ WHCP-T	Pyöräkiilat, väliaikainen kuljetusasennus, pakattuna mukaan auton tavaralaitikkoon	□ JACK-15T	Tunkki 15 tonnia
□ TB-R80	Työkälulaatikko, 800 mm oikea puoli	□ JACK-20T	Tunkki 20 tonnia
□ SUP-BAS	Sivualleajosuojat	■ TOOL-BAS	Työkälusarja, perus
□ CHAIN-S	Lumiketjut	□ TOOLKIT	Työkälusarja, laaja
□ HOOK-SC	Lumiketjujen säilytyskoukut rungossa	□ INFLAHOS	Renkaantäyttöletku
■ TOWF-HD1	Yksi vetopiste edessä, Heavy duty	□ GAUGE-TP	Rengaspainemittari
□ TOWMBRH	Vetopalkki, korkea asennus	Voimansiirron varusteet	
□ TOWMBRL1	Vetopalkki, matala asennus	□ TRAP-HD	Vaihteisto, HD-versio
□ TOWMBRL2	Vetopalkki, matala asennus 2	■ DRM-BE	Normaali + Economy ajotila (balanced + economy)
□ TOWMBRL3	Vetopalkki, matala asennus 3	□ DRM-E	Economy ajotila
□ TOWMBRM	Vetopalkki, keskikorkea asennus	□ PVT-MAP	I-See ennakoiva maastontunteva vakionopeudensäädin, karttapohjainen ja GPS seuranta (5v sopimus)
□ RFEC-L	Rungon päädyn alapään viiste	■ PVT-MTM	I-See ennakoiva maaston ja liikennetilanteita huomioiva, karttapohjainen, GPS yhteys
■ RFEC-S	Rungon pääty suoraan katkaistu	□ AMSO-AUT	I-Shift -vaihteiston manuaalinen vaihtaminen käytettävissä automaattisessa tilassa, mkl. Kickdown-toiminto
□ RFEC-U	Rungon päädyn yläpuoli viistetty	□ AVO-ENH	I-shift ohjelmisto puun- ja maansiirtoajoon
□ C-RI5050	Vetokytkin Ringfelder 5050 G-150	□ APF-ENH	I-shift voimanotto, laajennettu ohjelmisto
□ C-VBG520	Vetokytkin, VBG 5200D, vetosilmukka 50mm, D=200kN (korvaa VBG8500)	□ RET-TH	Hidastin, vaihteistoon asennettu (retarder)
□ C-VBG795	Vetokytkin, VBG 795V, vetosilmukka 57mm, D=290kN	□ RET-TPT	Hidastin, Powertronic-vaihteistoon asennettu
□ TOWR-ONE	Hinauskoukku takana		
□ TREL-PK	Perävaunuliitäntä, valmius pv-liitäntälle (ohjaamo/alusta johdotus)		
□ TREL14	Perävaunun sähköliitännät, 14 napaa		
□ TREL15	Perävaunun sähköliitännät 15 napaa (ADR)		
■ TREL7-7	Perävaunun sähköliitännät 2 * 7 napaa		
□ TBC-DUO	Perävaunun Duomatic paineilmaliittimet.		
□ TBC-EC	Perävaunun EU paineilmaliittimet.		
□ TRBR-HCF	Perävaunun käsihallintaventtiili		
□ TRBR-HCR	Perävaunun käsihallintaventtiili, alennettu paine.		

■ Vakio varuste

□ Valinnais varuste

Jos haluat tarkempaa tietoa Volvon voimansiirto linjasta katso erillistä esitettä.

Jos haluatte lisää tietoa ottakaa yhteyttä lähimpään Volvo jälleenmyyjään (VSS).

Tehdas ja maahantuojat varaa oikeuden muuttaa rakennetta ja varustelua ilman aikaisempaa ilmoitusta. varustelu on maakohtainen. The specification can vary from country to country.

MALLISTO

FMX D11 4x2, Rigid, Ilmajousitus FMX 42R 1A

<input type="checkbox"/> TC-HWO	Öljyn jäähdyttävä, automaattivaihteisto	<input type="checkbox"/> STWPOS-R	Ohjauspyörä oikella
<input type="checkbox"/> TC-MAOH2	Vaihteiston öljynjäähdytin, suurin, HD2	<input type="checkbox"/> STWM-LE	Ohjauspyörä, nahkaa
<input type="checkbox"/> TC-MWO	Vaihteiston öljynjäähdytin, perus	<input type="checkbox"/> STGW-AD2	Kolmeen suuntaan säädettävä ohjauspyörä (mkl. ohjauspylväs)
<input type="checkbox"/> TC-MWOH2	Vaihteiston öljynjäähdytin, HD	<input checked="" type="checkbox"/> STGW-ADJ	Säädettävä ohjauspyörä
<input type="checkbox"/> 2COM1100	Paineilmakompressori, 1100L/min	<input type="checkbox"/> AIRBAG	Turvatyyny (SRS Airbag) kuljettajan paikalla.
<input checked="" type="checkbox"/> 2COMP870	Paineilmakompressori, 870L/min	<input checked="" type="checkbox"/> DRC-AMII	DPF hiukkassuodattimen regenerointi, 3-asentoinen katkaisin (auto/man/estetty)
<input type="checkbox"/> 2COMP900	Paineilmakompressori, 900L/min	<input type="checkbox"/> DRC-AUTO	DPF hiukkassuodattimen automaattinen regenerointi - ei manuaalisia toimintoja
<input type="checkbox"/> CLU-AIRC	Paineilmakompressori, irtikytkettävä	<input checked="" type="checkbox"/> 1DAYDIG4	Ajopiirturi, digitaalinen GEN2 (DTCO4.1, pakollinen 21.8.2023 alkaen)
<input checked="" type="checkbox"/> AIRIN-HI	Moottorinilmanotto, korkea	<input type="checkbox"/> ARSL	Lisänopeudenrajoitin, katkaisin kojelaudassa
<input type="checkbox"/> AIRIN-LO	Moottorinilmanotto, matala	<input type="checkbox"/> SPEED-DU	Nopeudenrajoitin, kaksois 20 / 90 km/h
<input type="checkbox"/> ACL1ST-S	Moottorin ilmansuodatin, 2 suodatinpanosta	<input checked="" type="checkbox"/> ESP-BAS1	Ajovakaudenhallinta ESP1. Vetoautot ja tasakuorma-autot pieni omamassa, matala painopiste. Esim nuppiautot tai matalan painopisteen autot, mkl säiliöautot. Autot jotka ovat tyhjänä kevyitä.
<input checked="" type="checkbox"/> 24A110BL	Laturi, 110 Ampeeria, LIN-ohjattu	<input type="checkbox"/> ESPC-RO	ESP katkaisija (rajoitus/poiskytkentä)
<input type="checkbox"/> 24A150BL	Laturi, 150 Ampeeria, LIN-ohjattu	<input type="checkbox"/> HWSS-ACB	Automaattinen hätäjarrutus, törmäysvaroitus ja ACC vakionopeudensäädin. Vaihtoehtoinen varuste, jossa automaattinen hätäjarrutustoiminto on täydennetty ACC-vakionopeudensäätimellä.
<input type="checkbox"/> 24AL150B	Laturi, 150 Ampeeria	<input checked="" type="checkbox"/> HWSS-FCB	Automaattinen hätäjarrutus ja törmäysvaroitus (Pakollinen 2-ja 3-akselisissa)
<input type="checkbox"/> PRIM-EL	Ilmauspumppu, sähköinen	<input checked="" type="checkbox"/> LSS-DW	Lane Support System -Kaistavahti ja liikennemerkitunnistus. Pakollinen 2-ja 3-akselisissa autoissa
<input checked="" type="checkbox"/> PRIM-MAN	Ilmauspumppu, manuaalinen	<input type="checkbox"/> LSS-DW3	Pilot Assist, aktiivinen kaistallapitoavustin, kaistavahti ja liikennemerkitunnistus
<input type="checkbox"/> FUEQ-EH	Polttoaineletkujen lämmitys	<input checked="" type="checkbox"/> LCS4	Kaistanvaihtoavustin törmäysvaroitimella molemmin puolin
<input checked="" type="checkbox"/> FUEFE2LW	Polttoainesuodatin, kaksi suurta suodatinta vedenerottimella	<input checked="" type="checkbox"/> DAS-W	Kuljettajan vireystilan valvonta.
<input type="checkbox"/> FUEFE2SW	Polttoainesuodatin, kaksi kappaletta vedenerottimella	<input type="checkbox"/> RSENS-W	Sateentunnistin tuulilasille, säädettävä
<input checked="" type="checkbox"/> 220EBH15	Lohkolämmitin.	<input checked="" type="checkbox"/> CU-ECC	Lämmityslaite ja ilmastointi automaattisella lämpötilan säädöllä ECC.
<input type="checkbox"/> PTER-100	Voimanotto, moottori. DIN100/ISO7646 laippa	<input type="checkbox"/> CU-ECC2	Automaatti-ilmastointi ECC2, auringonvaloanturilla, kosteudentunnistimella, ilmanlaadun tunnistimella ja aktiivihiihisuodattimella
<input type="checkbox"/> PTER-DIN	Moottorivoimanotto takana, suora pumppuasennus, DIN5462 (naaras).	<input checked="" type="checkbox"/> IGT-BUT	Avaimeton käynnistys, painokytin
<input type="checkbox"/> PTER1400	Voimanotto, moottori. SAE1410/ISO7647 laippa	<input checked="" type="checkbox"/> IMMOBIL	Käynnistykseenesto, Immobilizer
<input type="checkbox"/> HPE-F101	F1-101 hydraulipumppu, moottorin takapäässä	<input type="checkbox"/> ALARM-E	Varashälytin, laajennettu, ohjaamo/kori/perävaunu
<input type="checkbox"/> HPE-F41	F1-41 hydraulipumppu, moottorin takapäässä	<input type="checkbox"/> PHONE-PK	Puhelinvalmius
<input type="checkbox"/> HPE-F51	F1-51 hydraulipumppu, moottorin takapäässä	<input type="checkbox"/> ISUNS-BS	Sivuhäikäisysuojat molemmilla puolin
<input type="checkbox"/> HPE-F61	F1-61 hydraulipumppu, moottorin takapäässä	<input checked="" type="checkbox"/> ISUNS-DS	Sivuhäikäisysuoja kuljettajan puolella
<input type="checkbox"/> HPE-F81	F1-81 hydraulipumppu, moottorin takapäässä	<input type="checkbox"/> ISUNF-B	Häikäisysuojus, perus (ilman peiliä)
<input type="checkbox"/> HPE-T53	F2-53/53 hydraulipumppu, moottorin takapäässä	<input type="checkbox"/> ISUNF-MD	Häikäisysuojus kuljettajan puolella (sis. peilin)
<input type="checkbox"/> HPE-T70	F2-70/53 hydraulipumppu, moottorin takapää	<input type="checkbox"/> ISUNF-RE	Häikäisysuojus, sähköinen rullaverho
<input type="checkbox"/> HPE-V45	VP1-45 hydraulipumppu, moottorin takapäässä	<input checked="" type="checkbox"/> ISUNF-RM	Häikäisysuojus, manuaalinen rullaverho
<input type="checkbox"/> HPE-V75	VP1-75 hydraulipumppu, moottorin takapäässä	<input type="checkbox"/> ADFS	Kaksi extra DIN-paikkaa etuhyllyllä (push/pull tyyppinen)
<input type="checkbox"/> PTPT-D	Voimanotto, Powertronic, suora liitäntä	<input type="checkbox"/> RTOLL-PK	Tietullmaksun esiasennussarja (Saksa)
<input type="checkbox"/> PTPT-F	Voimanotto, Powertronic, laippa	<input type="checkbox"/> LOADIND	Kuormanilmaisin, kahden rautajousitetun etuakselin autoissa vain taka-akselilla
<input type="checkbox"/> PTR-D	Voimanotto hydrauliasennus, vaihteiston takana, hidas.	<input type="checkbox"/> REMC-MF	Work Remote langaton monitoimikaukosäädin. (Kaukosäätimen saatavilla myös kuormanilmaisintoiminto ilmajousitetuille akselille.)
<input type="checkbox"/> PTR-DH	Voimanotto hydraulinen suora-asennus, vaihteiston takana, nopea.	<input checked="" type="checkbox"/> FIREXT3F	Palosammutin 3 kg, suomenkielinen ohje
<input type="checkbox"/> PTR-DM	Voimanotto hydraulinen suora-asennus, vaihteiston takana, keskinopea.	<input type="checkbox"/> WARNVEST	Turvaliivi
<input type="checkbox"/> PTR-F	Voimanotto, vaihteisto/laippa-asennus	<input checked="" type="checkbox"/> AIDKIT	Ensiapulaukku. Sis. laastaria, pesulappuja, siteitä, painesiteitä, henkitysmaskin, hanskat ja saksat
<input type="checkbox"/> PTR-FH	Voimanotto laipalla, vaihteiston takana, nopea.	<input type="checkbox"/> WARNLAMP	Varoituslamppu, kannettava
<input type="checkbox"/> PTR-FL	Voimanotto laipalla, vaihteiston takana, vakio hidas		
<input type="checkbox"/> PTRD-D	Voimanulosotto. Kahdelle hydraulipumpulle suora asennus maksimiteho, ulommaisesta 90 kW, sisimmäisestä 100 kW, maksimi vääntömomentti yhteensä 550 Nm. 1000 Nm kun vain sisempi pumppu on kytketty.		
<input type="checkbox"/> PTRD-D1	Voimanotto yhdellä laipalla taaksepäin sekä yhdellä hydraulipumppu asennus mahdollisuudella eteenpäin. Maksimiteho 90 kW. Maksimi vääntömomentti 550 Nm.		
<input type="checkbox"/> PTRD-D2	Voimanulosotto kahdella laipalla taaksepäin sekä esivalmuis yhdelle hydraulipumppuasennusta varten taaksepäin. Maksimiteho: eteenpäin ulompi 90 kW, taaksepäin ulompi 90 kW. Taaksepäin sisempi 100 kW maksimi vääntömomentti 550 Nm per voimanottoaika.		
<input type="checkbox"/> PTRD-F	Voimanulosotto. Kaksoismalli yhdellä laipalla maksimiteho 90 kW. Maksimi vääntömomentti 550 Nm.		
<input type="checkbox"/> HPG-F101	VOAC F1-101 hydraulipumppu		
<input type="checkbox"/> HPG-F41	VOAC F1-41 hydraulipumppu		
<input type="checkbox"/> HPG-F51	VOAC F1-51 hydraulipumppu		
<input type="checkbox"/> HPG-F61	VOAC F1-61 hydraulipumppu		
<input type="checkbox"/> HPG-F81	VOAC F1-81 hydraulipumppu		
<input checked="" type="checkbox"/> STWPOS-L	Ohjauspyörä vasemmalla		

■ Vakio varuste

□ Valinnais varuste

Jos haluat tarkempaa tietoa Volvon voimansiirto linjasta katso erillistä esitettä.

Jos haluatte lisää tietoa ottakaa yhteyttä lähimpään Volvo jälleenmyyjään (VSS).

Tehdas ja maahantuojat varaa oikeuden muuttaa rakennetta ja varustelua ilman aikaisempaa ilmoitusta. varustelu on maakohtainen. The specification can vary from country to country.

MALLISTO

FMX D11 4x2, Rigid, Ilmajousitus FMX 42R 1A

- LAMP-IN** Tarkastuslamppu
- BULBKIT** Lamppu- ja varokesarja
- WRITEPAD** Kirjoitusalausta.
- DST-CF5** Kuljettajan istuin, mukavuus, jousitettu, turvavyöt istuimessa, sähkölämmitteinen.
- DST-CF6** Kuljettajan istuin, mukavuus malli, jousitettu, turvavyöt istuimessa, sähkölämmitteinen, tuuletettu.
- SBD-RED** Turvavyöt, punainen väri
- SBPRE-DS** Kuljettajan turvavyökieristin
- PST-BAS1** Matkustajan istuin, perus 1
- PST-CF5** Matkustajan istuin, Comfort 5
- PST-STD2** Matkustajan istuin, perus 2
- SBPRE-PS** Matkustajan turvavyön kiristys
- ARMRE-BB** Molemmipuoliset käsinojat, kuljettajan ja apukuljettajan istuimet
- ARMRE-DB** Molemmipuoliset käsinojat, kuljettajan istuin
- ARMRE-PB** Molemmipuoliset käsinojat, apukuljettajan istuin
- ARU-BAS** Kyynärnoja, keinoahkaa
- ARU-LEA** Kyynärnoja, nahkaa
- FMAT-RUB** Kumimatot
- FMAT-TX2** Tekstiili- ja kumimatot
- LBK70** Alasänky 700mm, kiinteä
- MATL-FI** Alavuoteen joustinpatja, kierrejousi, suositus yli 100kg henkilölle
- MATL-SF** Alavuoteen joustinpatja premium malli, puolijäykät kierrejouset, suositus maks 100kg henkilölle
- OLMAT-BA** Petauspatja vakio malli 20mm
- OLMAT-PR** Petauspatja, premium malli 30mm
- TBK60F** Kiinteä 600mm leveä yläsänky. Taittavissa 52 astetta (vähemmän, jos yläsäilytysilä)
- TBK70F** Kiinteä 700mm leveä yläsänky. Taittavissa 52 astetta (vähemmän, jos yläsäilytysilä)
- PH-ENGCA** Moottorin ja ohjaamon pysäköintilämmitin (Webasto).
- PH-SS** Ohjaamon taukolämmitin
- SLCP-BAS** Makuutilan hallintapaneeli, perus (sisävalot, pysäköintilämmitin, kattoluukku ja ovien lukitus)
- ETSB-F** Säilytystila, moottoritunneli (etu)
- ETSB-FR** Säilytyslaatikko ja -lokerikko moottoritunnelin päällä.
- ETSB-FRS** Säilytystilat moottoritunnelin päällä edessä/takana ja sivulla.
- ETSB-FS** Säilytystilat moottoritunnelin päällä edessä ja sivulla.
- ETSB-R** Säilytystila, moottoritunneli (taka)
- ETSB-RS** Säilytystilat moottoritunnelin päällä takana ja sivulla.
- ETSB-S** Säilytystila, moottoritunnelin sivussa
- RUS-BAS** Säilytystila takana, 154 litraa (h=300mm)
- RUS-HIG** Säilytystila takana, 245 litraa (h=440mm)
- REF-JCPK** Jääkaapin valmiussarja moottoritunnelin päällä
- REFR-RUS** Jääkaappi, 28 litrainen jääkaappi yläsäilytystilassa
- MICRO-PK** Mikroaaltouunivalmuis, oikea etuhyllä
- BOTH-D** Pullonpidin kojelaudsssa keskellä
- COFMA-PK** Kahvinkeitinvalmuis
- INLI-BAS** Ohjaamon valaistus, perus
- INLI-NL** Ohjaamon valaistus perus+yövalot
- INLI-NLD** Sisävalaistuksen ohjausyksikkö himmentimellä
- ARL-FLEX** Lukulamppu, kaksi taipuisaa lukulamppua (käärme)
- RH-EE** Kattoikkuna sävylasia
- RH-ER** Vahvistettu kattoluukku, sähkökäyttöinen terästä.
- RH-ETR** Kattoluukku, sähkökäyttöinen sävylasia. Aukeava takareuna.
- RH-MTR** Kattoluukku, käsikäyttöinen sävylasia. Aukeava takareuna.
- GLAS-TIN** Sävylasit

■ Vakio varuste

□ Valinnais varuste

Jos haluat tarkempaa tietoa Volvon voimansiirto linjasta katso erillistä esitettä.

Jos haluatte lisää tietoa ottakaa yhteyttä lähimpään Volvo jälleenmyyjään (VSS).

Tehdas ja maahantuojat varaa oikeuden muuttaa rakennetta ja varustelua ilman aikaisempaa ilmoitusta. varustelu on maakohtainen. The specification can vary from country to country.

- SWIND-BS** Sivuikkunat molemmilla puolilla ohjaamo
- SWIND-PS** Sivuikkuna oikealla puolella
- AWIND-RF** Takaikkuna
- VANMIR** Meikkipeili
- AS-FUS** Extrahyly etuyläsäilytystilassa
- INFOT-PK** Taulutelevision asennussarja ohjaamoon

Ohjaamon ulkoinen varustus

- EXTL-BAS** Ulkopuolen viimeistelytaso, maalamattomat muoviosat ja harjatut listat etumaskissa.
FH: Harmaa puskuri, askelmat, peilin kotelot ja aurinkolippa.
FH16: Harmaa puskuri, askelmat, peilin kotelot, aurinkolippa, etumaski ja kirikkaat ajovaloumpion taustat (ilman sivulasia)
- DGLAS-H** Ovilasit, karkaistut ja sähkötoimiset
- DGLAS-L** Ovilasit, laminoituid ja sähkötoimiset
- BUMP-HD** Vahvistettu etuosa - HD puskuri
- AUXFS** Ohjaamon lisäsiivoukkelma
- GUARD-EH** Öljypohjan suoja, Heavy Duty
- SIDEH-B** Tartuntatanko päiväohjaamossa kuljettajanpuolella.
- SIDSTP-R** Sivutikkaat ja tartuntatanko päiväohjaamossa kuljettajanpuolella.
- BUGNET** Hyönteisverkko maskin ja jäähdyttäjän välissä.
- CTILTP-E** Ohjaamon kippaus, sähköinen
- CTILTP-M** Ohjaamon kippaus, manuaalinen
- FCABS-A** Ilmajousitteinen ohjaamon etujousitus
- FCABS-M** Mekaaninen ohjaamon etujousitus
- RCABS-A** Ilmajousitteinen ohjaamon takajousitus
- RCABS-M** Mekaaninen ohjaamon takajousitus
- MIRCFPCX** Sähkölämmitteiset sähkösäätöiset taustapeilit ja lähietäisyyspeilit + kamera matkustajan puolella. Kameran laajakulmakuva näkyy SID näytössä.
CMS peilikamerajärjestelmä kulmakameralla, infrapuna pimeänäkö, valvontajärjestelmä (HCT kelpoisuus)
- MIRCMCP**
- SUNV-H** Aurinkolippa, savunharmaa
- AD-ROOF** Ilmanohjain katolla
- AD-SIDES** Ilmanohjain ohjaamon sivulla, lyhyt
- HL-LED** LED ajovalot
- HBDA-A** Automaattiset kaukovalot, deaktivointi ja uudelleenaktivointi
- HL-CLEAN** Ajovalonpesin
- HLP-ST** Ajovalonsuojat, teräkset poikittangot
- ASL-RF2** Lisäkaukovalot kattokotelossa LED w2421 alkaen. Tuotanto 2013-2024/20 Hella Halogen H11
- IDLAMP-A** Tunnistevalot (rekkavalot) 3 x oranssia valoa
- IDLAMP-W** Tunnistevalot (rekkavalot) 3 x valkoista valoa (ei Suomen tieliikenteeseen)
- IDLMPSW** Tunnistinvalokatkaisija(rekkavalot)
- BEACOA2F** Varoitusvilkut, 2 kappaletta katolla edessä.
Pyörivät majakat, edessä 2 kpl kattotelineessä (jos tilattu), muutoin suoraan katossa kattoluukun molemmin puolin.
Varoitusvilkut, 2 kappaletta katolla takana.
- BEACOA2R** Pyörivät majakat, takana 2 kpl kattotelineessä.
Makuuohjaamossa pyörivät majakat. Korkeassa ohjaamossa LED-majakat
Varoitusvalot, valmuis.(majakka)
- BEACON-P** Varoitusvilkut, 4 kappaletta katolla 2 edessä/2 takana.
- BEACONA4**

MALLISTO

FMX D11 4x2, Rigid, Ilmajousitus FMX 42R 1A

<ul style="list-style-type: none"> □ CABPT-R1 ■ CABPT-R2 □ SPOTP-F □ SPOTP-R □ SPOTP-RF □ ROS-IL2 □ ROS-ILP □ CSGN-FMX ■ HORN-F1S □ HORN-R2S □ ANT-CBR □ ACCBR-AP □ ACCBR-F □ ACCBR-FM □ ACCBR-FR □ ACCBR-M □ ACCBR-R □ ACCBR-RM □ REFS-TW □ REFS-TY 	<p>Makuuohjaamo: Pyörivät majakat, edessä 2 kpl kattotelineessä (jos tilattu) ja kaksi takana kattotelineessä (takateline pakollinen valinta).</p> <p>Korkea ohjaamo: LED majakat, edessä 2 kpl kattotelineessä (etuteline pakollinen valinta) ja kaksi takana kattotelineessä (takateline pakollinen valinta).</p> <p>Sähkökaapelin läpivienti katossa (1 kpl).</p> <p>Sähkökaapelin läpivienti katossa (2 kpl).</p> <p>Lisäkaukovalomius edessä</p> <p>Apukaukovalomius katolla</p> <p>Kaukovalomius katolla ja ohjaamon edessä, max 2x280W</p> <p>Globekyltin valaistuksen valmius (katkaisija irrallaan)</p> <p>Kattokilven valaistuksen valmius</p> <p>Ohjaamon merkki, FMX Construction</p> <p>Äänimerkki, yksi eteen asennettu yksiääninen paineilmatörvi, Jericho</p> <p>Alppitorvet 2kpl katolle asennettuna.</p> <p>La-radioantenni.</p> <p>Katon etu- keski- ja takaosaan asennetut lisävarustetelineet</p> <p>Katon etureunaan asennettu lisävarusteteline</p> <p>Katon etu- ja keskiosaan asennetut lisävarustetelineet</p> <p>Katon etu- ja takaosaan asennetut lisävarustetelineet</p> <p>Katon keskiosaan asennettu lisävarusteteline</p> <p>Katon takaosaan asennettu lisävarusteteline</p> <p>Katon taka- ja keskiosaan asennetut lisävarustetelineet</p> <p>Heijastavat merkinnät (ohjaamon, valkoinen) mukaanpakattuna ohjaamoon</p> <p>Heijastavat merkinnät (ohjaamon, keltainen) mukaanpakattuna ohjaamoon</p>	<ul style="list-style-type: none"> □ FRFS-BS □ FBA-BTF □ FBA-BTSP ■ HBA-FSFB □ HBA-SB □ RBA-T2 □ CRANEPK1 □ CRANEPK2 □ CRANEPK4 □ AUXL-SPK □ TAILPRE2 □ TAILPREP □ AESW2 ■ AESW2PK ■ AUXSW-4 	<p>Rungon tyhjä tila molemmin puolin antaa lisätilaa esimerkiksi tukijaloille tai muille varusteille. Tyhjä tila etulokasuojan takana noin 500mm autoissa, joissa yksi etuakseli ja 600m autoissa joissa kaksi etuakselia. Makuuohjaamon kanssa tila on noin 350mm ohjaamon takaseinän takana (500mm etulokasuojan takana) Runkoon on saatavilla erikseen myös valmius 10Tm, 20Tm ja 40Tm nostureille runkokiinnikkeineen.</p> <p>Kuormakorin etukiinnikkeet, joustavat kuormatilat, alaosat asennettuna</p> <p>Kuormakorin etukiinnikkeet, puolijoustavat kuormatilat, alaosat asennettuna</p> <p>Rei'itys päällirakennekiinnikkeille - joustava/puolijoustava päällirakenne</p> <p>Rei'itys päällirakennekiinnikkeille - jäykkä päällirakenne</p> <p>Kuormakorin takakiinnikkeet apurungolle</p> <p>Nosturivalmius, valmius sivulevyille max 10Tm nostimelle. Runkoon saatavilla lisäksi tyhjä tila nosturin tukijalkoja varten.</p> <p>Nosturivalmius, valmius sivulevyille max 20Tm nostimelle. Runkoon saatavilla lisäksi tyhjä tila nosturin tukijalkoja varten.</p> <p>Nosturivalmius, valmius sivulevyille max 40Tm nostimelle. Runkoon saatavilla lisäksi tyhjä tila nosturin tukijalkoja varten.</p> <p>Auravalomius</p> <p>Takalaitanostimen Work Remote valmius. Mahdollistaa takalaitanostimen sähköisten lähtöjen hallinnan WRC kaukosäätimellä.</p> <p>Takalaitanostimen valmiussarja</p> <p>Päällirakentajan katkaisimet, kaksi kaksiasentoista katkaisinta (AUX1 ja AUX2)</p> <p>Päällirakentajan katkaisimet, kaksi katkaisinta (AUX1 ja AUX2) ja valmius neljälle lisäkatkaisijalle tyhjän peitelevyn takana</p> <p>Päällirakentajan katkaisimet, valmius neljälle extra-katkaisimelle (johdotus)</p>
Päällirakennevalmius			
<ul style="list-style-type: none"> □ SRWL-PK □ SWL-2FW □ SWL-2RW □ SWL-4W □ SWL-PK □ WL-CHPK □ WLC-H2A □ WLC-H2W □ WLC-PKCH □ WLC-PKH □ WLC-PKL □ WLC-PKLH □ ECBB-BAS □ ECBB-HIG ■ ECBB-MED □ BBCHAS1 □ BBCHAS3 □ BEPR-T2 □ EXSTER ■ TD-LED 	<p>Johtosarjavalmius sivu- takatyövaloille alustassa ja kolmiasentoinen katkaisija, maks 280 w</p> <p>Wiring prep for side&rear working lamps on chassis + a three-position switch, max 280 w</p> <p>Työvalot, 2 kpl valk Led alustan etuosaan. 2-asentoa (on/off)</p> <p>Työvalot, 2 kpl valk Led alustan takaosaan. 2-asentoa (on/off)</p> <p>Työvalot, 4 kpl valk. Led alustassa. 2-asentoa (on/off)</p> <p>Johtosarjavalmius sivu työvaloille alustassa ja kaksi asentoinen katkaisija maks 180 W</p> <p>Työvalot, alustassa, valmiussarja</p> <p>Ohjaamon työvalot, kaksi kappaletta Led oransseja valoja ohjaamoon korkealle asennettu</p> <p>Ohjaamon työvalot Led, kaksi kappaletta valkoisia valoja ohjaamoon korkealle asennettu</p> <p>Työvalovalmius alustaan asennettaville työvaloille (kaapelit ja katkaisin)</p> <p>Työvalovalmius ohjaamon takaseinään ylösasennetuille työvaloille (kaapelit, katkaisin ja läpivienti takaseinässä)</p> <p>Työvalovalmius ohjaamon takaseinään alasasennetuille työvaloille (kaapelit, katkaisin ja läpivienti takaseinässä)</p> <p>Työvalovalmius ohjaamon takaseinään ylös- ja alasasennetuille työvaloille (kaapelit, katkaisin ja läpivienti takaseinässä)</p> <p>Päällirakentajan sähkökeskus, ei päällirakennemoduulia</p> <p>Päällirakentajan sähkökeskus mkl. laaja päällirakennemoduuli (18kpl lähtöä)</p> <p>Päällirakentajan sähkökeskus mkl. keskitason päällirakennemoduuli (11kpl lähtöä)</p> <p>Päällirakentajan sähköliitäntä, yksi kappale 7-napaisia liitäntöjä</p> <p>Päällirakentajan sähköliitäntä, kolme kappaletta 7-napaisia liitäntöjä</p> <p>Kippiauton sähkövalmius WRC-kaukosäätimellä</p> <p>Etäohjaus BBM moduulin kautta</p> <p>LED valoja tukeva perävaunun tunnistus</p>	<ul style="list-style-type: none"> □ TGW-4GWL □ FMS-PK □ DRUT1 □ DRUT2 □ DRUT3 □ DRUT4 □ DRUT5 ■ TSRS 	<p>Telematiikkayksikkö GSM/GPRS/4G modeemilla ja WLAN-valmiudella (langaton verkko)</p> <p>FMS tiedonsiirtojärjestelmä</p> <p>My Truck sovellus (1v sopimus)</p> <p>My Truck sovellus (2v sopimus)</p> <p>My Truck sovellus (3v sopimus)</p> <p>My Truck sovellus (4v sopimus)</p> <p>My Truck sovellus (5v sopimus)</p>

■ Vakio varuste

□ Valinnais varuste

Jos haluat tarkempaa tietoa Volvon voimansiirto linjasta katso erillistä esitettä.

Jos haluatte lisää tietoa ottakaa yhteyttä lähimpään Volvo jälleenmyyjään (VSS).

Tehdas ja maahantuojat varaa oikeuden muuttaa rakennetta ja varustelua ilman aikaisempaa ilmoitusta. varustelu on maakohtainen. The specification can vary from country to country.

MALLISTO

FMX D11 4x2, Rigid, Ilmajousitus FMX 42R 1A

Volvo Trucks. Driving Progress