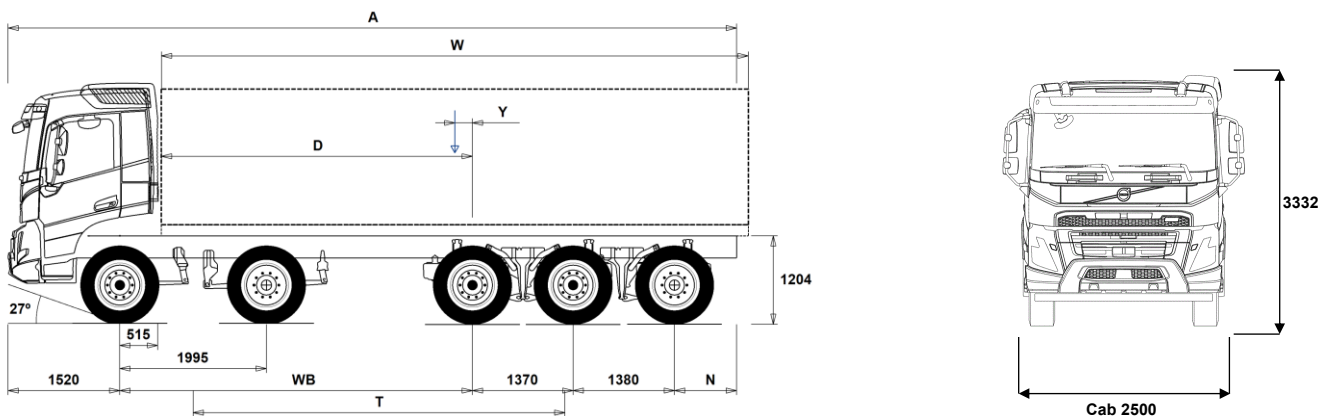


MODELLSERIE:

FMX D13 10x6 jevnlast luftfjæring Tridem FMX106RFT3A



Chassisdimensjoner [mm]

WB Akselavstand	4600	4900	5100	5600
A Total chassislengde	11415	11715	11865	11515
D Senter av bakaksel til forkant av påbygg	4035	4335	4535	5035
N Bakre overheng (Min.)	845	845	845	845
N Bakre overheng (Max.)	2545	2545	2495	1645
T Teoretisk akselavstand	4861	5161	5361	5861
Y Tyngdepunkt for last (Min.)	-1174	-1166	-1165	-1165
Y Tyngdepunkt for last (Max.)	834	970	1058	1266
W Lengde påbygg (Min.)	6402	6731	6954	7537
W Lengde påbygg (Max.)	8942	9206	9380	9810

Chassisvekter [kg]

Foraksler	7660	7655	7660	7695
Boggi bak	4970	5015	5045	5025
Egenvekt	12630	12670	12705	12720
Nyttelast (inkludert påbygg, fører, drivstoff etc.)	19370	19330	19295	19280

Svingdiameter [mm]

Svingdiameter mellom fortauskanter	19400	20300	21000	22600
Svingdiameter mellom vegger	20800	21700	22400	24000

Tillatte vekter [kg]

	Tillatt	Teknisk
Tillatt totalvekt	32000	43000
Tillatt vogntogvekt	0	60000
Foraksler	16000	16000
Boggi bak	24000	27000

Viktige merknader

Chassisdimensjoner

Førerhushøyde: +328 mm for CAB-HSLP, -262 mm for CAB-LDAY, -262 mm for CAB-LSLP, +16 mm for CAB-SLP.

Senter av foraksel til bakkant av førerhus +431 mm for CAB-HSLP and CAB-SLP, -69 mm for CAB-LDAY, +425 mm for CAB-LSLP.

D-målet inkluderer frigang foran på 50 mm og for jevnlastbiler også en hjelperamme på 100 mm.

Høyder kan variere ± 20 mm med bladfjærer og ± 10 mm med luftfjæring.

Alle dimensjoner er ved ubelastet chassis og eventuelle løpeaksler nede.

Ved vektberging er det anvendt maksimalt bakre overheng (N Max.) for den valgte akselavstanden.

Vekt og dimensjoner er basert på følgende dekk:

Dekk på forakselen:	315/80R22.5
Dekk på drivakselen:	315/80R22.5
Dekk på løpe-/pusheraksel:	315/80R22.5

Chassisvekter inkluderer olje, vann, AdBlue, 0 liter drivstoff, men ikke sjåfør. Egenvekt kan variere $\pm 3\%$.

Svingdiameter er teoretisk beregnet Løpeaksel brukt: TA-HYDRS.

Lovlige vekter kan variere fra land til land

For mer informasjon om vekter, inkludert vekten på tilleggsutstyr, kontakt din lokale Volvo-forhandler.

Bruk IKKE denne tegningen i forbindelse med påbygging. Bruk Volvos påbyggingsinstruksjoner og henvis til chassisteining FMX106RFT3A.

MODELLSERIE:

FMX D13 10x6 jevnlast luftfjæring Tridem FMX106RFT3A

Bruksområde

- TIPP-PRE** Tippbilchassis
- UNIFORM** Jevnlastchassis

Hovedkomponenter

- **TA-HYSB2** Hydraulisk styrt løpeaksel med singelmonterte hjul, låst over 38 km/t

- **FMX-DAY6** Kort førerhus FMX
- FMX-HSL6** Høyt førerhus FMX

- FMX-LDA6**
- FMX-LSL6**
- FMX-SLP6** Langt førerhus FMX

- **EU6SCR** Emisjonsnivå Euro 6

- **D13S420A** Dieselmotor, Euro 6, 12,8 liter, 420 hk/309 kW, 2100 Nm
- D13S460A** Dieselmotor, Euro 6, 12,8 liter, 460 hk/338 kW, 2300 Nm
- D13S500A** Dieselmotor, Euro 6, 12,8 liter, 500 hk/368 kW, 2500 Nm
- D13S540A** Dieselmotor, Euro 6, 12,8 liter, 540 hk/397 kW, 2600 Nm

- **D13K420** 13-liters Euro 6 dieselmotor 420 hk (309 kW), SCR, EGR og dieselpartikkelfilter

- D13K460** 13-liters dieselmotor D13K460, 460 hk (338 kW) ved 1400-1800 o/min, 2300 Nm ved 1000-1400 o/min, økoonomituralt 1000-1400 o/min.

- D13K500** 13-liters Euro 6 dieselmotor 500 hk (368 kW), SCR, EGR og dieselpartikkelfilter

- D13K540** 13-liters Euro 6 dieselmotor 540 hk (397 kW), SCR, EGR og dieselpartikkelfilter

- **DIESEL** For ordinær diesel EN590 og HVO EN15940

- DIESEL-B** For B100 biodiesel EN14214

- EBR-EPGC** Motorbrems med termostatstyrt mottrykksregulator for I-shift
- EBR-VEB+** Volvo Engine Brake, VEB+, kombinert kompresjonsbrems og termostatstyrt mottrykksregulator

- **AT2612** I-Shift automatisert 12-trinns girkasse
- **AT2812** I-Shift automatisert 12-trinns girkasse
- **ATO2612** I-Shift automatisert 12-trinns girkasse med overdrive
- **ATO3112** I-Shift automatisert 12-trinns girkasse med overdrive

- ASO-C** Krypgir
- ASO-ULC** Ekstra lavt krypgir

- **RTH2610B** Tandemaksel med navreduksjon, 4 planetgir og differensialspærre for maksimalt 26 tonns boggitrykk og 100 tonns vogntogvekt
- RTH2610F** Tandemaksel med navreduksjon og differensialspærre for maksimalt 26 tonns boggitrykk og 100 tonns vogntogvekt

Pakker

- DRIV-EXT** Kjørepakke - Extended
- DRIV-SEL** Kjørepakke
- 1LVIVFM** Førerhuspakke med 1 køye
- 2LVIVFM** Førerhuspakke med 2 køyer for FM

- **INFOHIGH** Info- og mediapakke. High

- OFFROADD** Anleggspakke for FMX med kort førerhus
- OFFROADS** Anleggspakke for lange førerhus (alle modeller)

Chassis

- **FST-PAR3** Parabelfjæring foran, stiv

- **FAL16.0** Tillatt last doble foraksler 16,0 tonn
- FAL18.0** Tillatt last foraksler 18,0 tonn
- FAL20.0** Tillatt last doble foraksler 20,0 tonn

- **FSTAB** Krenningsstabilisator foran, normal stivhet

- **RAL27** Tillatt last akselkombinasjon 27 tonn
- RAL33** Tillatt last akselkombinasjon 33 tonn, boggifordeling 11,5/11,5/10,0

- RAL36** Tillatt last akselkombinasjon 36 tonn, boggifordeling 13,0/13,0/10,0

- **RSTAB3** Krenningsstabilisator bak, stiv

- RALIM105** Akseltrykkgrensere på første bakre drivaksel 10.5 tonn

- RALIM115** Akseltrykkgrensere på første bakre drivaksel 11.5 tonn
- RALIM13** Akseltrykkgrensere på første bakre drivaksel 13 tonn
- **RALIM15** Akseltrykkgrensere på første bakre drivaksel 15 tonn

- **ASF-DL1** Luftfjæring med 1 kjørehøyde
- ASF-DL3** Luftfjæring med 3 kjørehøyder

- **PSP-VAR** Pumpe til servostyring med variabel mengde

- **EBS-MED** EBS medium versjon med bl.a. følgende funksjoner: Brake Blending, temperaturvarsling, momentkontroll, automatisk differensialspærre, bakkestarthjelp, varsel ved slitte bremseskiver, bremseshjelp, bremseovervåking samt lagring av status og historikk

- AUXPARK** 2 ekstra fjærbremseklokker

- **RST-AIR** Luftfjæring bak

- **FRAME300** Utvendig høyde på rammeprofil 300 mm

- **FST8080** Tykkelse på rammeprofil 8.0 mm liv og 8.0 mm flens

- **FIL-EEEB** Ramme med innerline fra motor til bak bakaksel/boggi
- FIL-EEEF** Ramme med innerline fra motor til rammeslutt

- **BBOX-L** Batterikasse på venstre side

- 2BAT210B** 2 GEL-batterier med kapasitet 210 Ah
- 2BAT210C** 2 AGM-batterier med kapasitet 210 Ah

- **BATTAMP** Amperemeter
- BATTIND** Indikator for batterilading

- **MSWI-R** Hovedstrømbryter med fjernkontroll

- **UR-FUEL** Uten tank på høyre side
- Minimumsvolum 255l
- Maksimalt volum 630l

- ADTP-L** AdBlue tank på venstre side
- ADTP-LF** AdBlue tank på venstre side foran
- **ADTP-R** AdBlue tank på høyre side

- ADB032** AdBlue plasttank 32 liter mellom doble foraksler

- **FCAP-L** Låsbart diesel- og AdBlue-tankklokk

- **FUFF-AS** Beskyttelse mot søl av drivstoff
- FUFF-ATS** Beskyttelse mot tyveri og søl av drivstoff

- **ESH-REAR** Horisontal lyddemper, utblåsing bakover
- **ESH-VERT** Horisontal lyddemper, vertikal utblåsing over tak

- EXST-SSP** Eksospipe i polert rustfritt stål
- EXST-ST** Eksospiper i stål

- WHC-FIX2** 2 faste stoppeklosser
- WHC-FOL2** 2 sammenleggbare stoppeklosser

- WHCP-F** Stoppeklosser plassert på fremre del av bilen
- WHCP-R** Stoppeklosser plassert på bakre del av bilen
- WHCP-T** Stoppeklosser bipakket

- CHAIN-S** Snøkjettinger fra fabrikk

- HOOK-SC** Kjettingkrokar

- **TOWF-HD1** Ett slepefeste foran i heavy duty versjon

- TOWMBRH** Høyt montert trekkbjelke i senter av ramme med D-verdi = 190 kN

- TOWMBRL1** Lavt montert trekkbjelke
- TOWMBRM** Medium montert trekkbjelke i høyde med nedre rammefflens

- **RFEC-S** Rett bakre rammeavslutning
- RFEC-U** Rammeavslutning kappet i overkant for tippbygg

- C-RI4040** Tilhengerkobling Ringfeder RF4040A G-150, D-verdi = 137 kN, Dc = 92 kN, V = 40 kN, øye = 40 mm
- C-RI4045** Tilhengerkobling Ringfeder RF4045A G-150, D-verdi = 137 kN, øye = 40 mm

- C-RI5050** Tilhengerkobling Rockinger 400 G-150, D-verdi = 130 kN, Dc = 90 kN, V = 35 kN, øye = 40 mm
- C-RO400G**

- C-VBG520**
- C-VBG795**

■ Standardutstyr

Tilvalgsutstyr

For mer detaljert informasjon om førerhus- og drivlinjeutstyr, se separate datablad.

For alle mulige tilvalg og utstyrskombinasjoner, kontakt din Volvo-forhandler, som kan lage en spesifikasjon som møter dine behov.

Fabrikken forbeholder seg retten til endringer i konstruksjon og utstyr uten forutgående varsel. Spesifikasjonene kan variere fra land til land.

MODELLSERIE:

FMX D13 10x6 jevnlast luftfjæring Tridem FMX106RFT3A

<input type="checkbox"/> TOWR-ONE	Ett slepefeste bak	<input type="checkbox"/> 24AL150B	Generator 150 Ampere
<input type="checkbox"/> TREL-PK	Forberedt for el-kontakt tilhenger	<input checked="" type="checkbox"/> PRIM-EL	Elektrisk pumpe for avlufing av drivstoffsystemet uten behov for å tippe førerhus
<input type="checkbox"/> TREL14	14-polet VBG el-kontakt for tilhenger	<input type="checkbox"/> PRIM-MAN	Manuell pumpe for avlufing av drivstoffsystemet
<input type="checkbox"/> TREL15	15-polet ADR-godkjent el-kontakt for tilhenger	<input type="checkbox"/> AF-R	Dieselfilter oppvarmet via resirkulering av varm returdiesel
<input type="checkbox"/> TREL7	7-polet el-kontakt for tilhenger	<input checked="" type="checkbox"/> FUEFE2LW	Motormontert dobbelt stort drivstoffilter med vannavskiller
<input checked="" type="checkbox"/> TREL7-7	Dobbel 7-polet el-kontakt for tilhenger (UADR)	<input checked="" type="checkbox"/> EST-AID	Startelement
<input type="checkbox"/> TBC-DUO	Duomatic bremsetilkobling for tilhenger	<input type="checkbox"/> 220EBH15	Elektrisk motorvarmer 220V, 1.5 kW
<input type="checkbox"/> TBC-EC	EU bremsetilkobling for tilhenger	<input type="checkbox"/> PTER-DIN	Bakmontert koblingsuavhengig motorkraftuttak med hunnkobling DIN 5462
<input type="checkbox"/> TRBR-STA	Stasjonær tilhengerbremskontroll	<input type="checkbox"/> HPE-F101	Motormontert Parker F1-101 hydraulikkpumpe
<input type="checkbox"/> TRB-STRE	Automatisk aktivering av tilhengerbrems i lav hastighet for å unngå saksing	<input type="checkbox"/> HPE-F41	Motormontert Parker F1-41 hydraulikkpumpe
<input type="checkbox"/> FFEND-T	Skjermer på 2. foraksel kun for transport	<input type="checkbox"/> HPE-F51	Motormontert Parker F1-51 hydraulikkpumpe
<input type="checkbox"/> RFEND-B	Bakskjermer med avtagbar topp	<input type="checkbox"/> HPE-F61	Motormontert Parker F1-61 hydraulikkpumpe
<input type="checkbox"/> RFEND-T	Bakskjermer for transport av chassis	<input type="checkbox"/> HPE-F81	Motormontert Parker F1-81 hydraulikkpumpe
<input type="checkbox"/> RFH-BAS	Normal høyde på bakskjermer	<input type="checkbox"/> HPE-T53	Motormontert Parker F2-53/53 dobbel hydraulikkpumpe
<input type="checkbox"/> RFH-HIG	Høyest mulig høyde på bakskjermer	<input type="checkbox"/> HPE-T70	Motormontert Parker F2-70/35 dobbel hydraulikkpumpe
<input type="checkbox"/> RFH-LOW	Lavest mulig høyde på bakskjermer	<input type="checkbox"/> HPE-V45	Motormontert Parker VP1-45 variabel hydraulikkpumpe
<input checked="" type="checkbox"/> ATANK-ST	Stål lufttank	<input type="checkbox"/> HPE-V75	Motormontert Parker VP1-75 variabel hydraulikkpumpe
<input type="checkbox"/> TL-LED	LED baklys	<input type="checkbox"/> PTR-D	Girkassemontert kraftuttak for hydraulikkpumpe, lav utveksling, maks effekt 150 kW, maks moment 1000 Nm
<input checked="" type="checkbox"/> BLIGHT-E	Nødbremselys	<input type="checkbox"/> PTR-DH	Girkassemontert kraftuttak for hydraulikkpumpe, høy utveksling, maks effekt 100 kW, maks moment 600 Nm
Felger og dekk			
<input checked="" type="checkbox"/> RT-STEEL	Stålfelger på alle aksler	<input type="checkbox"/> PTR-DM	Girkassemontert kraftuttak for hydraulikkpumpe, medium utveksling, maks effekt 100 kW, maks moment 600 Nm
<input type="checkbox"/> SPWT-D	Reservehjul lik drivhjul	<input type="checkbox"/> PTR-F	Girkassemontert kraftuttak med flens, lav utveksling, maks effekt 150 kW, maks moment 1000 Nm
<input type="checkbox"/> SPWT-F	Reservehjul lik forhjul	<input type="checkbox"/> PTRD-D	Dobbel girkassemontert kraftuttak for 2 hydraulikkpumper, høy utveksling, maks effekt 90 kW, maks moment 550 Nm
<input type="checkbox"/> SWCP-T	Reservehjulholder transportmontert	<input type="checkbox"/> PTRD-F	Girkassemontert kraftuttak med flens, høy utveksling, maks effekt 90 kW, maks moment 550 Nm
<input type="checkbox"/> SWCP-TP	Reservehjulholder transportmontert på toppen av rammen	<input type="checkbox"/> HPG-F101	Girkassemontert hydraulikkpumpe Parker F1-101
<input type="checkbox"/> JACK-20T	Jekk, 20 tonn	<input type="checkbox"/> HPG-F41	Girkassemontert hydraulikkpumpe Parker F1-41
<input checked="" type="checkbox"/> TOOLKIT	Komplett verktøysett	<input type="checkbox"/> HPG-F51	Girkassemontert hydraulikkpumpe Parker F1-51
<input type="checkbox"/> INFLAHOS	Løs luftfylleslange	<input type="checkbox"/> HPG-F61	Girkassemontert hydraulikkpumpe Parker F1-61
<input type="checkbox"/> GAUGE-TP	Dekktrykkmåler	<input type="checkbox"/> HPG-F81	Girkassemontert hydraulikkpumpe Parker F1-81
Utrustning drivlinje			
<input type="checkbox"/> TRAP-HD	Girkasse med forsterket rangehus i stål	Førerhus innvendig og kjøreapplikasjoner	
<input checked="" type="checkbox"/> DRM-BE	Kjøremodus, økonomi og standard (balansert)	<input checked="" type="checkbox"/> STWPOS-L	Venstrestyrt
<input type="checkbox"/> DRM-E	Kjøremodus, økonomi	<input type="checkbox"/> STWPOS-R	Høyrestyrt
<input type="checkbox"/> PVT-MAP	I-See med optimering av drivstofforbruk via GPS-opplysninger	<input type="checkbox"/> STWM-LE	Skinnratt
<input checked="" type="checkbox"/> PVT-MTM	I-See med fartstilpasning og optimering av drivstofforbruk via GPS-opplysninger	<input checked="" type="checkbox"/> STGW-AD2	Rattjusteiring med tilting
<input checked="" type="checkbox"/> CRUIS-E	Konstantfarholder med Eco-roll, I-cruise og rattknapper	<input checked="" type="checkbox"/> STGW-ADJ	Rattjusteiring uten tilting
<input type="checkbox"/> CRUIS-E5	I-Torque konstantfarholder med intelligent momentregulering (kun i E modus)	<input type="checkbox"/> AIRBAG	Kollisjonspute i rattet
<input checked="" type="checkbox"/> AMSO-AUT	Manuell giring i automat + kickdown for I-shift	<input checked="" type="checkbox"/> DRC-AMII	Automatisk og manuell regenerering av dieselpartikkelfilter
<input type="checkbox"/> AVO-ENH	I-shift programvare for anlegg/tømmerkjøring	<input checked="" type="checkbox"/> 1DAYDIG4	Fartskriver, digital (Siemens) versjon 4.1. (krav ved registrering fra 21/8-2023)
<input type="checkbox"/> APF-ENH	Utvidede kraftuttaksfunksjoner for I-shift	<input type="checkbox"/> ARSL	Ekstra hastighetsbegrenser aktivert via bryter på dashbord
<input type="checkbox"/> TC-MAOH2	Oljekjøler for mekanisk girkasse, ekstra høy ytelse, luft/olje	<input type="checkbox"/> ESP-BAS1	Elektronisk stabilitetskontroll-pakke 1 (ESP) for kjøretøykombinasjoner med singel trailer, multi-trailere med ABS/EBS eller enkeltkjøretøy/kjøretøykombinasjoner med normal tyngdepunktshøyde i lastet versjon.
<input type="checkbox"/> TC-MWOH2	Oljekjøler for mekanisk girkasse, ekstra høy ytelse, vann/olje	<input type="checkbox"/> ESPC-RO	Bryter for å styre ESP-funksjoner (standard/redusert/frakoblet)
<input type="checkbox"/> 2COM1100	2-sylindret luftkompressor, kapasitet 1100 l/min.	<input type="checkbox"/> HWSS-ACB	Kollisjonsvarsling med adaptiv konstantfarholder og nødbremsing
<input type="checkbox"/> 2COMP870		<input checked="" type="checkbox"/> HWSS-FCB	Kollisjonsvarsling med ordinær konstantfarholder og nødbremsing
<input checked="" type="checkbox"/> 2COMP900	2-sylindret luftkompressor, kapasitet 900 l/min.	<input type="checkbox"/> LSS-DW	Kjørefeltvarsler
<input type="checkbox"/> CLU-AIRC	Luftkompressor med automatisk inn- og utkobling	<input checked="" type="checkbox"/> LCS4	Feltskifteassistent- begge sider (VRU)
<input checked="" type="checkbox"/> AIRIN-HI	Høyt luftinntak	<input type="checkbox"/> LCS5	
<input type="checkbox"/> AIRIN-LO	Lavt luftinntak på bakvegg førerhus	<input checked="" type="checkbox"/> DAS-W	Sjåførvarslassistent
<input type="checkbox"/> ACL1ST-S	Luftinntak med primær- og sekundærfilter	<input type="checkbox"/> RSENS-W	Regnsensor
<input type="checkbox"/> 24A110BL	Generator, 110 Ampere med LIN kommunikasjon		
<input type="checkbox"/> 24A150BL	Generator, 150 Ampere med LIN kommunikasjon		
<input checked="" type="checkbox"/> 24A180BL	Generator, 180 Ampere med LIN kommunikasjon		
<input type="checkbox"/> 24AL110B	Generator 110 Ampere		
<input checked="" type="checkbox"/> Standardutstyr	<input type="checkbox"/> Tilvalgsutstyr		

For mer detaljert informasjon om førerhus- og drivlinjeutstyr, se separate datablad.

For alle mulige tilvalg og utstyrskombinasjoner, kontakt din Volvo-forhandler, som kan lage en spesifikasjon som møter dine behov.

Fabrikken forbeholder seg retten til endringer i konstruksjon og utstyr uten forutgående varsel. Spesifikasjonene kan variere fra land til land.

MODELLSERIE:

FMX D13 10x6 jevnlast luftfjæring Tridem FMX106RFT3A

<ul style="list-style-type: none"> ■ CU-ECC Aircondition med elektronisk temperaturkontroll □ CU-ECC2 Aircondition med elektronisk temperaturkontroll, sensor for luftkvalitet og karbonfilter ■ IGT-BUT Tenningsbryter nøkkelfri ■ IMMOBIL Startspærre □ ALARM-E Innbruddsalarm for førerhus og påbygg/trailer □ PHONE-PK Forberedt for GSM-telefon □ ISUNS-BS Innvendig sidesolskjerm på fører- og passasjerside ■ ISUNS-DS Innvendig sidesolskjerm på førerside □ ISUNF-B Innvendig solskjerm uten speil □ ISUNF-MD Innvendig solskjerm med speil på førerside □ ISUNF-RE Elektrisk solgardin integrert i fronthylle ■ ISUNF-RM Manuell solgardin integrert i fronthylle □ ADFS 2 ekstra DIN-utsparinger i fronthylle ■ BUPALARM Ryggevarsler □ RTOLL-PK Forberedt for vegbetalingsystem □ LOADIND Elektronisk lastindikator □ REMC-MF Multifunksjons fjernkontroll for bruk utenfor førerhus ■ FIREXT3N Brannsløkker 3 kg □ WARNVEST Refleksvest ■ AIDKIT Førstehjelpkit med plaster, rensekluter, kompresser, elastiske bandasjer, pustemaske, hansker og saks □ AIDKIT1B Førstehjelpkit utvidet ifølge tyske krav □ WARNLAMP Flyttbar varselampe med batterier □ LAMP-IN Lommelykt/inspeksjonslampe □ BULBKIT Lyspære- og sikringssett ■ WRITEPAD Skriveplate. 	<ul style="list-style-type: none"> □ TBK70F Fast øvre køye, 700x1900 mm bred, oppfellbar opp til 52 grader (avhengig av førerhusversjon) □ PH-CAB2 Parkeringsvarmer for førerhus □ PH-ENGCA Parkeringsvarmer for motor og førerhus □ PH-SS Rastvarmer for førerhus □ SLCP-BAS Basisutgave av kontrollpanel ved køye □ ETSB-F Fremre oppbevaringsboks på motortunnel □ ETSB-FR Fremre og bakre oppbevaringsboks på motortunnel □ ETSB-FRS Fremre, bakre og høyre oppbevaringsboks på motortunnel □ ETSB-FS Fremre og høyre oppbevaringsboks på motortunnel □ ETSB-R Bakre oppbevaringsboks på motortunnel □ ETSB-RS Bakre og høyre oppbevaringsboks på motortunnel □ ETSB-S Oppbevaringsboks på motortunnel høyre side □ RUS-BAS Øvre oppbevaringsrom bak i førerhus 154 liter (300 mm høyde) □ RUS-HIG Øvre oppbevaringsrom bak i førerhus 245 liter (440 mm høyde) □ REF-ICPK Forberedt for kjøleboks på motortunnel □ MICRO-PK Forberedt for mikrobølgeovn □ BOTH-D Flaskeholder i midtseksjon av dashboard □ COFMA-PK Forbedret for kaffetrakter ■ INLI-BAS Hvit interiørbelysning med myk av/på-funksjon □ INLI-NL Hvit og rød interiørbelysning med myk av/på-funksjon □ INLI-NLD Hvit og rød interiørbelysning med myk av/på-funksjon samt dimmer □ ARL-FLEX 2 fleksible leselamper ■ RH-EE Uten takluke med takvindu i farget sikkerhetsglass som nødutgang for FH □ RH-ER Takluke forsterket i stål - nødutgang □ RH-ETR Elektrisk betjent takluke i farget glass med åpning i bakkant for FH □ RH-MTR Manuelt betjent takluke i farget glass med åpning i bakkant for FH ■ GLAS-TIN Farget glass i rutene □ SWIND-BS Ekstra sidevindu på begge sider □ SWIND-PS Ekstra sidevindu på passasjerside □ AWIND-RF Bakrute □ VANMIR Innvendig speil □ AS-FUS 2 ekstra hyller i fremre øvre sjalusiskap □ INFOT-PK Forberedt for TV-montering inkludert antenne, uttak, brakett og kabler
<p>Førerhusfasiliteter</p> <ul style="list-style-type: none"> □ DST-CF5 Førerstol komfort med luftfjæring, oppvarming og integrert belte □ DST-CF6 Førerstol komfort med luftfjæring, oppvarming, ventilasjon og integrert belte □ DST-LUX1 Førerstol lux med luftfjæring, oppvarming, ventilasjon, integrert belte og elektrisk justering med minnefunksjon for 3 stolinnstillinger □ SBD-RED Røde sikkerhetssele på fører og passasjerside □ SBPRE-DS Sikkerhetsbelte med beltestrømmer for førerstol □ PST-CF5 Passasjerstol komfort med luftfjæring, oppvarming og integrert belte ■ PST-STD2 Passasjerstol i standardversjon □ SBPRE-PS Sikkerhetsbeltestrømmer for passasjerstol □ ARMRE-BB 2 armlener på begge stoler □ ARMRE-DB 2 armlener på førerstol □ ARMRE-PB 2 armlener på passasjerstol □ ARU-BAS Trekk på armlener i vinyl □ ARU-LEA Trekk på armlener i skinn ■ GRABHI-B Gripehåndtak i stål for innsteg ■ FMAT-RUB Gummimatter ■ FMAT-TX2 Tekstilmatter og gummimatter □ LBK70 Fast nedre køye 700 mm bred □ MATL-FI Madrass for sjåførvekt > 100 kg □ MATL-SF Madrass for sjåførvekt 85-100 kg □ OLMAT-BA Basis overmadrass □ OLMAT-PR Premium overmadrass □ TBK60F Fast øvre køye, 600x1900 mm bred, oppfellbar opp til 52 grader (avhengig av førerhusversjon) 	<p>Førerhus utvendig</p> <ul style="list-style-type: none"> ■ DGLAS-H Herdet glass i dørvinduer □ DGLAS-L Laminert glass i dørvinduer ■ BUMP-HD Støtfanger foran i heavy duty versjon □ AUXFS Ekstra stigtrinn med fleksibelt oppheng □ GUARD-EH Beskyttelsesdeksel for kjølerør og bunnpanne □ SIDEH-B Holdestang på førerhus □ SIDSTP-R Stigtrinn og holdestang i bakkant førerhus ■ BUGNET Insektnett foran radiator □ CTILT-P-E Elektrisk pumpe for førerhustipping ■ CTILT-P-M Manuell pumpe for førerhustipping □ FCABS-A Luftfjæring foran på førerhus ■ FCABS-M Mekanisk fjæring foran på førerhus □ RCABS-A Luftfjæring bak på førerhus ■ RCABS-M Mekanisk fjæring bak på førerhus □ MIRCFCPX Sidespeil, el-varme, el-manøvrert med blindsonkamera på passasjerside

■ Standardutstyr

□ Tilvalgsutstyr

For mer detaljert informasjon om førerhus- og drivlinjeutstyr, se separate datablad.

For alle mulige tilvalg og utstyrskombinasjoner, kontakt din Volvo-forhandler, som kan lage en spesifikasjon som møter dine behov.

Fabrikken forbeholder seg retten til endringer i konstruksjon og utstyr uten forutgående varsel. Spesifikasjonene kan variere fra land til land.

MODELLSERIE:

FMX D13 10x6 jevnlast luftfjæring Tridem FMX106RFT3A

<input type="checkbox"/> MIRCMCP	Sidekamera (erstatte standard og vidvinkel sidespeil) og blindsonesonekamera i passagerside	<input type="checkbox"/> WLC-PKLH	Forberedt for lavt og høyt monterte arbeidslamper på bakvegg førerhus
<input type="checkbox"/> MIRCMS	Sidekamera (erstatte standard og vidvinkel sidespeil)	<input type="checkbox"/> ECBB-BAS	El-sentral for påbygg uten påbyggmodul
<input checked="" type="checkbox"/> MIRCOMFX	Robuste el-oppvarmede og regulerte speil inkl. nærsikt- og vidvinkelspeil på passagerside FMX	<input type="checkbox"/> ECBB-HIG	El-sentral for påbygg med påbyggmodul
<input checked="" type="checkbox"/> AMIR-F20	Nærsiktspeil foran, speilradius 200 mm	<input checked="" type="checkbox"/> ECBB-MED	El-sentral for påbygg med påbyggmodul (11 utganger)
<input checked="" type="checkbox"/> SUNV-H	Utvendig solskjerm	<input checked="" type="checkbox"/> BBCHAS1	En 7-polet elektrisk påbyggerkontakt
<input type="checkbox"/> AD-ROOF	Takspoiler	<input checked="" type="checkbox"/> BBCHAS3	Tre 7-polede elektriske påbyggerkontakter
<input type="checkbox"/> AD-SIDES	Korte sidespoilere i bakkant av førerhus	<input type="checkbox"/> BEPR-T2	Forberedt for tipp operert via Work Remote
<input checked="" type="checkbox"/> HL-LED	LED Hovedlys	<input checked="" type="checkbox"/> TD-LED	Tilhengergjenkjenning med LED-sensor for diodelykter. Lyktestyringsmodulen (LCM) på lastebilen gjenkjenner at tilhengeren har diodelykter og lyset på tilhengeren vil bli styrt korrekt uten feilmeldinger.
<input type="checkbox"/> HL-LED3	LED Hovedlys med adaptive fjernlys	<input type="checkbox"/> FBA-BTF	Lave fremre påbyggfester for vridningsfleksible jevnlastpåbygg
<input type="checkbox"/> HBDA-A	Automatisk nedblending av fjernlys	<input type="checkbox"/> FBA-BTSF	Lave fremre påbyggfester for semi-fleksible påbygg med hensyn til vridning
<input checked="" type="checkbox"/> HL-CLEAN	Høytrykkspylerer for hovedlys	<input checked="" type="checkbox"/> HBA-FSFB	Hull for fleksible og semi-fleksible påbyggfester
<input type="checkbox"/> HLP-ST	Beskyttelse av hovedlys i stål	<input type="checkbox"/> HBA-SB	Hull for stive påbyggfester
<input type="checkbox"/> HLP-ST2	Beskyttelse av hovedlys i stål netting	<input type="checkbox"/> RBA-T2	Nedre påbyggfester bak for hjelperamme
<input type="checkbox"/> ASL-RF2	2 Hella H11 70W ekstra fjernlys i skiltkasse	<input type="checkbox"/> AUXL-SPK	Forberedt for brøytebelys og ekstra retningssignallys med bryter og kabel
<input type="checkbox"/> IDLAMP-W	3 stk. hvite identifikasjonslys på førerhustak	<input type="checkbox"/> TAILPRE2	Forberedt for bakløfter operert via Work Remote
<input type="checkbox"/> IDLMPSW	Bryter for ID-lamper på tak	<input type="checkbox"/> TAILPREP	Forberedt for bakløfter
<input type="checkbox"/> BEACOA2F	2 roterende orange varsellamper foran på førerhustak	<input type="checkbox"/> AESW2	2 ekstra brytere for påbygg (merket AUX1 / AUX2)
<input type="checkbox"/> BEACOA2R	2 roterende orange varsellamper bak på førerhustak	<input type="checkbox"/> AESW2PK	2 ekstra brytere for påbygg (merket AUX1 / AUX2) + 4 umerkede brytere uten kabling
<input type="checkbox"/> BEACON-P	Forberedt for varsellamper på førerhustak med bryter	<input type="checkbox"/> AUXSW-4	Ledningsopplegg fra el-sentral påbygg for 4 ekstra brytere i dashbord
<input type="checkbox"/> BEACONA4	4 roterende orange varsellamper på førerhustak, 2 foran og 2 bak		
<input type="checkbox"/> CABPT-R1	1 kabelgjennomføring i førerhustak		
<input checked="" type="checkbox"/> CABPT-R2	2 kabelgjennomføringer i førerhustak		
<input type="checkbox"/> SPOTP-F	Forberedt for ekstralys i front, maks 280W		
<input type="checkbox"/> SPOTP-R	Forberedt for ekstralys på førerhustak, maks 280W		
<input type="checkbox"/> SPOTP-RF	Forberedt for ekstralys i front og på førerhustak, maks 2 x 280W		
<input type="checkbox"/> ROS-IL	Belysning i skiltkasse		
<input type="checkbox"/> ROS-IL2			
<input type="checkbox"/> ROS-ILP	Forberedt for belysning i skiltkasse		
<input type="checkbox"/> CSGN-FMX	FMX-dekal i skiltkasse		
<input checked="" type="checkbox"/> HORN-F1S	Ett en-tone trykkluftthorn bak deksel i front		
<input checked="" type="checkbox"/> HORN-R2S	To forkrommede en-tone trykkluftthorn monteret på tak		
<input type="checkbox"/> ANT-CBR	Takmontert antenne for kommunikasjonsradio		
<input type="checkbox"/> ACCB-R-AP	Fremre, midtre og bakre takbrakett		
<input type="checkbox"/> ACCB-R-F	Fremre takbrakett		
<input type="checkbox"/> ACCB-R-FM	Fremre og midtre takbrakett		
<input type="checkbox"/> ACCB-R-FR	Fremre og bakre takbrakett		
<input type="checkbox"/> ACCB-R-M	Midtre takbrakett		
<input type="checkbox"/> ACCB-R-R	Bakre takbrakett		
<input type="checkbox"/> ACCB-R-RM	Midtre og bakre takbrakett		
<input type="checkbox"/> REFS-TW	Bipakket reflekterende hvit konturmerking for førerhus		
<input type="checkbox"/> REFS-TY	Bipakket reflekterende gul konturmerking for førerhus		

Forberedelse påbygg

<input type="checkbox"/> SRWL-PK	Forberedt for arbeidslys på chassis, bryter med 3 posisjoner (på/av/auto-revers)
<input type="checkbox"/> SWL-2FW	2 hvite H3 70W arbeidslys på chassis bak førerhus, bryter med 2 posisjoner (på/av)
<input type="checkbox"/> SWL-2RW	2 hvite H3 70W arbeidslys bak på chassis, bryter med 2 posisjoner (på/av)
<input type="checkbox"/> SWL-4W	4 hvite H3 70W arbeidslys bak førerhus + bak på chassis, bryter med 2 posisjoner (på/av)
<input type="checkbox"/> SWL-PK	Forberedt for arbeidslys på chassis, bryter med 2 posisjoner (på/av)
<input type="checkbox"/> WL-CHPK	Forberedt for arbeidslys på chassis med bryter og kabel
<input type="checkbox"/> WLC-H2W	2 hvite 70W høyt monterte arbeidslamper på bakvegg førerhus
<input type="checkbox"/> WLC-PKCH	Forberedt for arbeidslamper monteret på chassis
<input type="checkbox"/> WLC-PKH	Forberedt for høyt monterte arbeidslamper på bakvegg førerhus
<input type="checkbox"/> WLC-PKL	Forberedt for lavt monterte arbeidslamper på bakvegg førerhus

Standardutstyr

Tilvalgsutstyr

For mer detaljert informasjon om førerhus- og drivlinjeutstyr, se separate datablad.

For alle mulige tilvalg og utstyrskombinasjoner, kontakt din Volvo-forhandler, som kan lage en spesifikasjon som møter dine behov.

Fabrikken forbeholder seg retten til endringer i konstruksjon og utstyr uten forutgående varsel. Spesifikasjonene kan variere fra land til land.

MODELLSERIE:

FMX D13 10x6 jevnlast luftfjæring Tridem FMX106RFT3A
