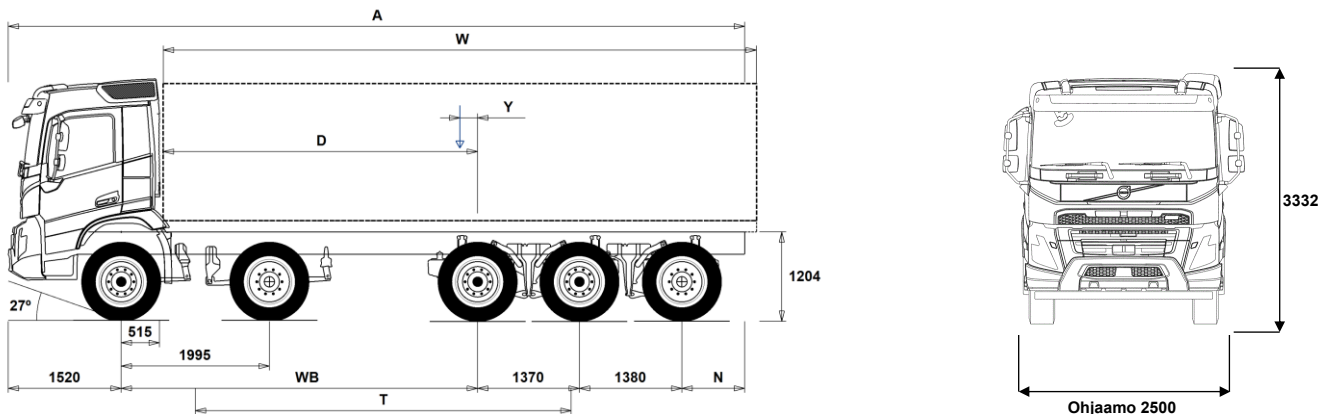


## MALLISTO

FMX 10x6, XX-korkea Rigid, vetävä etuakseli FMX106RFT3A



## Alustan mitat [mm]

WB Akseliväli	4600	4900	5100	5600
A Alustan kokonaispituus	11415	11715	11865	11515
D Taka-akselin keskeltä kuormakorin etureunaan	4035	4335	4535	5035
N Takaylitys ROH (Min.)	845	845	845	845
N Takaylitys ROH (Max.)	2545	2545	2495	1645
T Teoreettinen akseliväli	4861	5161	5361	5861
Y Kuorman painopiste (Min.)	77	163	218	350
Y Kuorman painopiste (Max.)	77	163	218	350
W Kuormakorin pituus (Min.)	7915	8344	8633	9368
W Kuormakorin pituus (Max.)	7915	8344	8633	9368

## Alustan massa [kg]

Etuakseli	7655	7650	7655	7685
Taka teli	4985	5025	5055	5035
Alustan paino	12640	12675	12710	12720
Kantavuus (sisältää päällirakenteen, polttoaineen, kuljettajan jne)	30360	30325	30290	30280

## Kääntöympyrä [mm]

Kääntöympyrän halkaisija,renkaasta	19400	20300	21000	22600
Kääntöympyrän halkaisija,puskurista	20800	21700	22400	24000

## Sallitut massa [kg]

Ajoneuvon kokonaismassa  
Yhdistelmän kokonaismassa  
Etuakseli  
Taka teli

## Tekninen

43000  
60000  
16000  
27000

## Tärkeät huomautukset

## Alustan mitat

Ohjaamon korkeus: +328 mm lisää CAB-HSLP, -262 mm lisää CAB-LDAY, -262 mm lisää CAB-LSLP, +16 mm lisää CAB-SLP.

Mitta etuakselista ohjaamon takaseinään: +431 mm lisää CAB-HSLP ja CAB-SLP, -69 mm lisää CAB-LDAY, +425 mm lisää CAB-LSLP.

D-mitta sisältäen etuväliin 50 mm ja tasakuorma-autolle lisää apurunko 100 mm.

Korkeus voi vaihdella ± 20 mm lehtijousille ja ± 10 mm ilmajousitetulle.

Kaikki mitat ovat kuormaamattomalle alustalle ja teliakselit alhaalla.

Takaylitys käytetään auton painolaskelmaan on maksimi takaylitys (N Max.) valitaan akseliväliin yhteydessä.

Massat ja mitat perustuvat seuraaviin renkaisiin:

Etuakselin renkaat:	315/80R22.5
Vetoakselin renkaat:	315/80R22.5
Teliakselin/Pusher renkaat:	315/80R22.5

Alustan massoihin sisältyy öljyt, vesi, AdBlue, polttoainemäärä 0 litroissa ja ilman kuljettajaa. Alustan paino voi vaihdella ± 3%.

Kääntösaiteet on teoreettisesti laskettu. Teliakseli: TA-HYDRS.

Lakisääteiset massat voivat vaihdella maakohtaisesti.

Tarkempia painotietoja varten käytä WIS ohjelmaa lähimmän piirimyyjän luona.

Älä käytä tätä piirustusta kuormakorin mitoittamiseen, vaan Volvon korirakenteen ohjetta ja alustapiirustusta FMX106RFT3A.

## MALLISTO

FMX 10x6, XX-korkea Rigid, vetävä etuakseli FMX106RFT3A

## Auton käyttö

- TIPP-PRE** Alustan valmius, kippiauto
- UNIFORM** Alustan valmius, vakio

## Peruskomponentit

- **TA-HYSB2** Sähkö-hydraulisesti ohjattu teliakseli
- **FMX-DAY6** Päiväohjaamo FMX
- FMX-HSL6** Korkea makuuohjaamo FMX (Globetrotter)
- FMX-LDA6** Matala päiväohjaamo FMX
- FMX-LSL6** Matala makuuohjaamo FMX
- FMX-SLP6** Makuuohjaamo FMX
- **D13S420A** Moottori, 13-litraa, Turbo-S, 420hv EU6, 2100Nm Fuelface 2022
- D13S460A** Moottori, 13-litraa, Turbo-S, 460hv EU6, 2300Nm, Fuelface 2022
- D13S500A** Moottori, 13-litraa, Turbo-S, 500hv EU6, 2500Nm, Fuelface 2022
- D13S540A** Moottori, 13-litraa, Turbo-S, 540hv EU6, 2600Nm, Fuelface 2022
- **D13K420** Moottori, 13-litraa, 420hp
- D13K460** Moottori, 13-litraa, 460hp
- D13K500** Moottori, 13-litraa, 500hp
- D13K540** Moottori, 13-litraa, 540hv EU6
- **DIESEL** Käytettävä polttoaine: Diesel
- DIESEL-B** Käytettävä polttoaine: Biodiesel B100 (FAME/RME)
- EBR-EPGC** Pakokaasun paineensäädin ja VCB
- EBR-VEB+** Moottorijarru VEB+ ja pakokaasun paineensäädin. Volvo Engine Brake+
- **AT2612** I-Shift 12 vaihdetta, 2600 Nm
- AT2812** I-Shift 12 vaihdetta, 2800 Nm
- ATO2612** I-Shift 12, ylivaihte, 12 vaihdetta, 2600 Nm
- ATO3112** I-Shift, ylivaihte, 12 vaihdetta, 3100 Nm
- ASO-C** I-shift ryömintavaihte 1 kpl
- ASO-ULC** I-shift ryömintavaihteet 2 kpl (ryömintä C2/välitys 1:19+ultraohidas ryömintä C1/välitys 1:32)
- **RTH2610B** Taka-akseli, 26t, teliveto, napavälitys, kokonaismassa 100000kg, neljällä planeettapyörällä
- RTH2610F** Taka-akseli, 26t, teliveto, napavälitys, kokonaismassa 100000kg

## Varustepaketit

- DRIV-EXT** Kuljettajan ajopaketti, laajennettu
- DRIV-SEL** Ajopaketti
- 1LIVINFM** 1 vuode, FM -paketti
- 2LIVINFM** 2 vuode, FM -paketti
- **INFOHIGH** Mediapaketti, laaja valmius
- OFFROADD** Maansiirtopaketti FMX päiväohjaamo
- OFFROADS** Maansiirtopaketti FMX makuuohjaamo

## Alustan rakenne

- **FST-PAR3** Etujousitus, parabelijousi, kolmelehtinen
- **FAL16.0** Etuakselienmassa 16 tonnia=2 \* 8,0 tonnia
- FAL18.0** Etuakselienmassa 18 tonnia
- FAL20.0** Etuakselienmassa 20 tonnia
- FSM-LUB** Rasvanipat etupään jousitusksessa
- **FSTAB** Kallistuksenvakaaja edessä, normaali
- **RAL27** Taka-akselistomassa, 26,5/27 tonnia ("maantie" 8x4PR/TR=27t / 8x2PTR=26,5t)
- RAL33** Taka-akselistomassa, 33 tonnia (8x4TR puu/sora tms, 10t tag-akseli)
- RAL36** Taka-akselistomassa, 36 tonnia (erikoiskuljetukset)
- **RSTAB3** Kallistuksenvakaaja takana, jäykkä
- **RALIM15** Vetoakselin painorajoinen 15 tonnia
- **ASF-DL1** Ilmajousitus, yksi ajoasentotaso

- ASF-DL3** Ilmajousitus, kolme ajoasentotaso
- **PSP-VAR** Ohjaustehostimen pumppu. Sääätötilavuus.
- **EBS-MED** EBS jarruohjelmisto, laajennettu ohjelma
- **AUXPARK** Lisäseisontajarru, etuakseli (4\*2) tai 3./4.akseli (6\*4/8\*4)
- **RST-AIR** Takajousitus, ilmajousi
- **FRAME300** Runkopalkin korkeus 300mm
- **FST8080** Runkopalkkien ainevahvuus, 8mm pysty/8mm vaaka
- **FIL-EEEE** Sisärunko, moottorin takapästä-telin takapäähän
- FIL-EEEF** Sisärunko, moottorin takapästä-rungon päähän
- **BBOX-L** Akkukotelo vasemmalla puolella.
- 2BAT210B** Geeliakut 2x210Ah
- **2BAT210C** AGM akut 2x210Ah
- **BATTAMP** Akun ampeerimittari (ei akkuanturia )
- BATTIND** Akun virranhallinta (akkuanturi ja virranhallinta - suurelle virrankulutukselle)
- **MSWI-R** Pääkatkaisin, kaukokäyttöinen. Hallinta avaimen kaukosäätimellä
- **UR-FUEL** Ilman pa-säiliötä, oikea puoli  
Min tilavuus 255l  
Max tilavuus 630l
- ADTP-L** AdBlue-säiliön sijainti - vasen
- ADTP-LF** AdBlue-säiliön sijainti - vasen etu
- **ADTP-R** AdBlue-säiliön sijainti - oikea
- ADB032** AdBlue-säiliö, tilavuus 32 litraa
- **FCAP-L** Pa-säiliönkorkki, lukittava
- **FUFF-AS** Polttoaineentäytön loiskeenesto
- FUFF-ATS** Polttoainesäiliön täyttöaukko, loiskeen- ja varkaudenesto
- **ESH-REAR** Äänenvaimentaja vaakataso, pakoputken suuntaus taakse
- **ESH-VERT** Äänenvaimentaja vaakatasossa, pakoputken suuntaus ylös
- EXST-SSP** Pystypakoputken yläputki, kiillotetusta ruostumattomasta teräksestä
- EXST-ST** Pystypakoputken yläputki, aluminoidusta teräksestä
- WHC-FIX2** Pyöräkiila, kaksi kiinteää pyöräkiilaa
- WHC-FOL2** Pyöräkiila, kaksi taitettavaa pyöräkiilaa
- WHCP-F** Pyöräkiilat, sijainti auton etuosassa  
- TRACTOR, BBOX-L, Fold, 1/2 w chocks = Top of left side battery box  
- TRACTOR, BBOX-EF, Fold, 1/2 w chocks = Top of lefts side fuel tank  
- TRACTOR, BBOX-EF, Fix, 2 w chocks = Left frame front of fuel tank  
- RIGID, 1 front axle, Fold, 1/2 w chocks = Top of left side battery box  
- RIGID, 2 front axles, Fold, Frame free space, 2 wc = Top of left side battery box  
- RIGID, 2 front axles, Fix, W/o frame free space, 2 wc = Left frame behind 1st front wheel
- WHCP-R** Pyöräkiilat, sijainti auton takaosassa  
- RIGID, 1 front axle, Fix, 1/2 w chocks = Left frame rear (or front) of rear wheels
- WHCP-T** Pyöräkiilat, väliaikainen kuljetusasennus, pakattuna mukaan auton tavaralaatikkoon
- TB-L80** Työkallulaatikko, 800 mm vasen puoli
- TB-R80** Työkallulaatikko, 800 mm oikea puoli
- CHAIN-S** Lumiketjut
- HOOK-SC** Lumiketjujen säilytyskoukku rungossa
- **TOWF-HD1** Yksi vetopiste edessä, Heavy duty
- TOWMBRH** Vetopalkki, korkea asennus
- TOWMBRL1** Vetopalkki, matala asennus
- TOWMBRM** Vetopalkki, keskikorkea asennus

■ Vakio varuste

 Valinnais varuste

Jos haluat tarkempaa tietoa Volvon voimansiirto linjasta katso erillistä esitettä.

Jos haluatte lisää tietoa ottakaa yhteyttä lähimpään Volvo jälleenmyyjään (VSS).

Tehdas ja maahantuojat varaa oikeuden muuttaa rakennetta ja varustelua ilman aikaisempaa ilmoitusta. varustelu on maakohtainen. The specification can vary from country to country.

## MALLISTO

FMX 10x6, XX-korkea Rigid, vetävä etuakseli FMX106RFT3A

■ <b>RFEC-S</b>	Rungon pääty suoraan katkaistu	□ <b>AMSO-AUT</b>	I-Shift -vaihteiston manuaalinen vaihtaminen käytettävissä automaattisessa tilassa, mkl. Kickdown-toiminto
□ <b>RFEC-U</b>	Rungon päädyn yläpuoli viistetty	□ <b>AVO-ENH</b>	I-shift ohjelmisto puun- ja maansiirtoajoon
□ <b>C-RI5050</b>	Vetokytin Ringfelder 5050 G-150	□ <b>APF-ENH</b>	I-shift voimanotto, laajennettu ohjelmisto
□ <b>C-VBG520</b>	Vetokytin, VBG 5200D, vetosilmukka 50mm, D=200kN (korvaa VBG8500)	□ <b>TC-MAOH2</b>	Vaihteiston öljynjäähdytyn, suurin, HD2
□ <b>C-VBG795</b>	Vetokytin, VBG 795V, vetosilmukka 57mm, D=290kN	■ <b>TC-MWOH2</b>	Vaihteiston öljynjäähdytyn, HD
□ <b>TOWR-ONE</b>	Hinauskoukku takana	□ <b>2COM1100</b>	Paineilmakompressori, 1100L/min
□ <b>TREL-PK</b>	Perävaunuliitäntä, valmius pv-liitäntälle (ohjaamo/alusta johdotus)	□ <b>2COMP870</b>	Paineilmakompressori, 870L/min
□ <b>TREL14</b>	Perävaunun sähköliitännät, 14 napaa	■ <b>2COMP900</b>	Paineilmakompressori, 900L/min
□ <b>TREL15</b>	Perävaunun sähköliitännät 15 napaa (ADR)	□ <b>CLU-AIRC</b>	Paineilmakompressori, irtikytkettävä
■ <b>TREL7-7</b>	Perävaunun sähköliitännät 2 * 7 napaa	■ <b>AIRIN-HI</b>	Moottorinilmanotto, korkea
□ <b>TBC-DUO</b>	Perävaunun Duomatic paineilmaliittimet.	□ <b>AIRIN-LO</b>	Moottorinilmanotto, matala
□ <b>TBC-EC</b>	Perävaunun EU paineilmaliittimet.	□ <b>ACL1ST-S</b>	Moottorin ilmansuodatin, 2 suodatinpanosta
□ <b>TRBR-HCF</b>	Perävaunun käsihallintaventtiili	□ <b>24A110BL</b>	Laturi, 110 Ampeeria, LIN-ohjattu
□ <b>TRBR-HCR</b>	Perävaunun käsihallintaventtiili, alennettu paine.	□ <b>24A150BL</b>	Laturi, 150 Ampeeria, LIN-ohjattu
□ <b>TRBR-STA</b>	Perävaunun jarrujen hallinta viiksestä (<4 km/h)	■ <b>24A180BL</b>	Laturi, 180 Ampeeria, LIN-ohjattu
□ <b>TRB-STRE</b>	Automaattinen alhaisen nopeuden perävaunujarru (stretch brake). Auttaa ehkäisemään linkkuveitsi-ilmiötä sekä parantamaan yhdistelmän käsiteltävyyttä	□ <b>24AL150B</b>	Laturi, 150 Ampeeria
□ <b>FFEND-T</b>	Kuljetuksenaikaiset lokasuojat toiselle etuakselille	■ <b>PRIM-EL</b>	Ilmauspumppu, sähköinen
□ <b>RFEND-B</b>	Takalokasuoja perusmalli.	■ <b>FUEFE2LW</b>	Polttoainesuodatin, kaksi suurta suodatinta vedenerottimella
□ <b>RFEND-T</b>	Takalokasuoja, kuljetusasennus pakollinen pelkälle alustalle Manner-Euroopassa jos autoa ei ole varustettu lokasuojilla (RFEND-B)	■ <b>220EBH15</b>	Lohkolämmitin.
□ <b>RFH-BAS</b>	Lokasuojien asennuskorkeus normaali (peruskorkeus). Normaali, optimaalinen asennuskorkeus – suositeltava versio. Täyttää lakivaatimukset ja ottaa huomioon rengaskoon, vetopöydän ja alustan korkeuden.	□ <b>PTER-DIN</b>	Moottorivoimanotto takana, suora pumppuasennus, DIN5462 (naaras).
□ <b>RFH-HIG</b>	Lokasuojien asennuskorkeus korkea (esim. maansiirto)Lokasuojien asennuskorkeus korkea (esim. maansiirto)	□ <b>HPE-V45</b>	VP1-45 hydraulipumppu, moottorin takapäässä
□ <b>RFH-LOW</b>	Korkein asennuskorkues. Sopiva esimerkiksi maansiirtoautoon ja muihin vaativiin olosuhteisiin. Matala asennus, mutta riiksi lokasuojien hankaantumiseen.	□ <b>HPE-V75</b>	VP1-75 hydraulipumppu, moottorin takapäässä
□ <b>TL-LED</b>	Takavalot, LED	□ <b>PTR-D</b>	Voimanotto hydrauliasennus, vaihteiston takana, hidas.
■ <b>BLIGHT-E</b>	Jarruvalot, hätäjarrutusvalot	□ <b>PTR-DH</b>	Voimanotto hydraulinen suora-asennus, vaihteiston takana, nopea.
<b>Renkaat ja vanteet</b>		□ <b>PTR-DM</b>	Voimanotto hydraulinen suora-asennus, vaihteiston takana, keskinopea.
■ <b>RT-STEEL</b>	Teräsvanteet kaikilla aksleilla	□ <b>PTR-F</b>	Voimanotto, vaihteisto/laippa-asennus
□ <b>SPWT-D</b>	Varapyörä, vetorenkaan koko ja kuvio	□ <b>PTRD-D</b>	Voimanulosotto. Kahdelle hydraulipumpulle suora asennus maksimiteho, ulommaisesta 90 kW, sisimmäisestä 100 kW, maksimi vääntömomentti yhteensä 550 Nm. 1000 Nm kun vain sisempi pumppu on kytketty.
□ <b>SPWT-F</b>	Varapyörä. Koko ja kuvio sama kuin etuakselilla olevat pyörät.	□ <b>PTRD-F</b>	Voimanulosotto. Kaksoismalli yhdellä laipalla maksimiteho 90 kW. Maksimi vääntömomentti 550 Nm.
□ <b>SWCP-T</b>	Varapyörätelineen sijainti: kuljetusasennus rungon päällä	□ <b>HPG-F101</b>	VOAC F1-101 hydraulipumppu
□ <b>SWCP-TP</b>	Varapyörän kuljetusasennus rungon päällä	□ <b>HPG-F41</b>	VOAC F1-41 hydraulipumppu
□ <b>JACK-20T</b>	Tunkki 20 tonnia	□ <b>HPG-F51</b>	VOAC F1-51 hydraulipumppu
■ <b>TOOL-BAS</b>	Työkalusarja, perus	□ <b>HPG-F61</b>	VOAC F1-61 hydraulipumppu
□ <b>TOOLKIT</b>	Työkalusarja, laaja	□ <b>HPG-F81</b>	VOAC F1-81 hydraulipumppu
□ <b>INFLAHOS</b>	Renkaantäyttöletku	■ <b>STWPOS-L</b>	Ohjauspyörä vasemmalla
□ <b>GAUGE-TP</b>	Rengaspainemittari	□ <b>STWPOS-R</b>	Ohjauspyörä oikealla
<b>Voimansiirron varusteet</b>		□ <b>STWM-LE</b>	Ohjauspyörä, nahkaa
□ <b>TRAP-HD</b>	Vaihteisto, HD-versio	□ <b>STGW-AD2</b>	Kolmeen suuntaan säädettävä ohjauspyörä (mkl. ohjauspylväs)
■ <b>DRM-BE</b>	Normaali + Economy ajotila (balanced + economy)	■ <b>STGW-ADJ</b>	Säädettävä ohjauspyörä
□ <b>DRM-E</b>	Economy ajotila	□ <b>AIRBAG</b>	Turvatyyny (SRS Airbag) kuljettajan paikalla.
□ <b>PVT-MAP</b>	I-See ennakoiva maastontunteva vakionopeudensäädin, karttapohjainen ja GPS seuranta (5v sopimus)	■ <b>DRC-AMII</b>	DPF hiukkassuodattimen regenerointi, 3-asentoinen katkaisin (auto/man/estetty)
■ <b>PVT-MTM</b>	I-See ennakoiva maaston ja liikennetilanteita huomioiva, karttapohjainen, GPS yhteys	■ <b>1DAYDIG4</b>	Ajopiirturi, digitaalinen GEN2 (DTCO4.1, pakollinen 21.8.2023 alkaen)
□ <b>CRUIS-E5</b>	Vakionopeudensäädin, I-Torque (väännön optimointi, I-cruise, I-Roll, alamäkiavustin, +4 km/h)	□ <b>ARSL</b>	Lisänopeudenrajoitin, katkaisin kojelaudassa
■ Vakio varuste	□ Valinnais varuste	□ <b>ESP-BAS1</b>	Ajovakaudenhallinta ESP1. Vetoautot ja tasakuorma-autot pieni omamassa, matala painopiste. Esim nuppiautot tai matalan painopisteen autot, mkl säiliöautot. Autot jotka ovat tyhjänä kevyitä.
□ <b>ESPC-RO</b>	ESP katkaisija (rajoitus/poiskytkentä)		

Jos haluat tarkempaa tietoa Volvon voimansiirto linjasta katso erillistä esitettä.

Jos haluatte lisää tietoa ottakaa yhteyttä lähimpään Volvo jälleenmyyjään (VSS).

Tehdas ja maahantuojat varaa oikeuden muuttaa rakennetta ja varustelua ilman aikaisempaa ilmoitusta. varustelu on maakohtainen. The specification can vary from country to country.

## MALLISTO

FMX 10x6, XX-korkea Rigid, vetävä etuakseli FMX106RFT3A

- HWSS-AC** ACC vakionopeudensäädin ja törmäyksen varoitustoiminto (vain 4+ akselisiin)
- HWSS-ACB** Automaattinen hätäjarrutus, törmäysvaroitus ja ACC vakionopeudensäädin. Vaihtoehtoinen varuste, jossa automaattinen hätäjarrutustoiminto on täydennetty ACC-vakionopeudensäätimellä.
- HWSS-FCB** Automaattinen hätäjarrutus ja törmäysvaroitus (Pakollinen 2-ja 3-akselisissa)
- LSS-DW** Lane Support System -Kaistavahti ja liikennemerkkitunnistus. Pakollinen 2-ja 3-akselisissa autoissa
- LCS4** Kaistanvaihtoavustin törmäysvaroitimella molemmin puolin
- DAS-W** Kuljettajan vireystilan valvonta.
- RSENS-W** Sateentunnistin tuulilasille, säädettävä
- CU-ECC** Lämmitysilaite ja ilmastointi automaattisella lämpötilan säädöllä ECC.
- CU-ECC2** Automaatti-ilmastointi ECC2, auringonvaloanturilla, kosteudentunnistimella, ilmanlaadun tunnistimella ja aktiivihillisuodattimella
- IGT-BUT** Avaimeton käynnistys, painokytkin
- IMMOBIL** Käynnistyksenesto, Immobilizer
- ALARM-E** Varashälytyn, laajennettu, ohjaamo/kori/perävaunu
- PHONE-PK** Puhelinvalmius
- ISUNS-BS** Sivuhäikäisysuojat molemilla puolin
- ISUNS-DS** Sivuhäikäisysuoja kuljettajan puolella
- ISUNF-B** Häikäisysuojus, perus (ilman peiliä)
- ISUNF-MD** Häikäisysuojus kuljettajan puolella (sis. peilin)
- ISUNF-RE** Häikäisysuojus, sähköinen rullaverho
- ISUNF-RM** Häikäisysuojus, manuaalinen rullaverho
- ADFS** Kaksi extra DIN-paikkaa etuhyllyllä (push/pull tyyppinen)
- RTOLL-PK** Tietullimaksumn esiasennussarja (Saksa)
- LOADIND** Kuormanilmaisim, kahden rautajousitetun etuakselin autoissa vain taka-akselilla
- REMC-MF** Work Remote langaton monitoimikaukosäädin. (Kaukosäätimen saatavilla myös kuormanilmaisintoiminto imagousitetuille akseleille.)
- FIREXT3F** Palosammutin 3 kg, suomenkielinen ohje
- WARNVEST** Turvaliivi
- AIDKIT** Ensiapulaukku. Sis. laastaria, pesulappuja, siteitä, painesiteitä, henkitysmaskin, hanskat ja sakset
- WARNLAMP** Varoituslamppu, kannettava
- LAMP-IN** Tarkastuslamppu
- BULBKIT** Lamppu- ja varokesarja
- WRITEPAD** Kirjoituslata.
- DST-CF5** Kuljettajan istuin, mukavuus, jousitettu, turvavyöt istuimessa, sähkölämmiteinen.
- DST-CF6** Kuljettajan istuin, mukavuus malli, jousitettu, turvavyöt istuimessa, sähkölämmiteinen, tuuletettu.
- SBD-RED** Turvavyöt, punainen väri
- SBPRE-DS** Kuljettajan turvavyökiristin
- PST-BAS1** Matkustajan istuin, perus 1
- PST-CF5** Matkustajan istuin, Comfort 5
- PST-STD2** Matkustajan istuin, perus 2
- SBPRE-PS** Matkustajan turvavyön kiristys
- ARMRE-BB** Molemminpuoliset käsinojat, kuljettajan ja apukuljettajan istuimet
- ARMRE-DB** Molemminpuoliset käsinojat, kuljettajan istuin
- ARMRE-PB** Molemminpuoliset käsinojat, apukuljettajan istuin
- ARU-BAS** Kyynärnoja, keinoahkaa
- ARU-LEA** Kyynärnoja, nahkaa
- GRABHI-B** Ohjaamon nousukahva, terästä
- FMAT-RUB** Kumimatot
- FMAT-TX2** Tekstiili- ja kumimatot
- LBK70** Alasänky 700mm, kiinteä
- MATL-FI** Alavuoteen joustinpatja, kierrejousi, suositus yli 100kg henkilölle
- MATL-SF** Alavuoteen joustinpatja premium malli, puolijäykät kierrejouset, suositus maks 100kg henkilölle
- OLMAT-BA** Petauspatja vakio malli 20mm
- OLMAT-PR** Petauspatja, premium malli 30mm
- TBK60F** Kiinteä 600mm leveä yläsänky. Taittavissa 52 astetta (vähemmän, jos yläsäilytysila)
- TBK70F** Kiinteä 700mm leveä yläsänky. Taittavissa 52 astetta (vähemmän, jos yläsäilytysila)
- PH-ENGCA** Moottorin ja ohjaamon pysäköintilämmitin (Webasto).
- PH-SS** Ohjaamon taukolämmitin
- SLCP-BAS** Makuutilan hallintapaneeli, perus (sisävalot, pysäköintilämmitin, kattoluukku ja ovien lukitus)
- ETSB-F** Säilytystila, moottoritunneli (etu)
- ETSB-FR** Säilytyslaatikko ja -lokerikko moottoritunnelin päällä.
- ETSB-FRS** Säilytystilat moottoritunnelin päällä edessä/takana ja sivulla.
- ETSB-FS** Säilytystilat moottoritunnelin päällä edessä ja sivulla.
- ETSB-R** Säilytystila, moottoritunneli (taka)
- ETSB-RS** Säilytystilat moottoritunnelin päällä takana ja sivulla.
- ETSB-S** Säilytystila, moottoritunnelin sivussa
- RUS-BAS** Säilytystila takana, 154 litraa (h=300mm)
- RUS-HIG** Säilytystila takana, 245 litraa (h=440mm)
- REF-ICPK** Jääkaapin valmiussarja moottoritunnelin päälle
- MICRO-PK** Mikroaaltouunivalmius, oikea etuhylly
- BOTH-D** Pullonpidin kojelaudsssa keskellä
- COFMA-PK** Kahvinkeitinvalmius
- INLI-BAS** Ohjaamon valaistus, perus
- INLI-NL** Ohjaamon valaistus perus+yövalot
- INLI-NLD** Sisävalaistuksen ohjausyksikkö himmentimellä
- ARL-FLEX** Lukulamppu, kaksi taipuisaa lukulamppua (käärme)
- RH-EE** Kattoikkuna sävylasia
- RH-ER** Vahvistettu kattoluukku, sähkökäyttöinen terästä.
- RH-ETR** Kattoluukku, sähkökäyttöinen sävylasia. Aukeava takareuna.
- RH-MTR** Kattoluukku, käsikäyttöinen sävylasia. Aukeava takareuna.
- GLAS-TIN** Sävylasit
- SWIND-BS** Sivuikkunat molemilla puolilla ohjaamo
- SWIND-PS** Sivuikkuna oikealla puolella
- AWIND-RF** Takaikkuna
- VANMIR** Meikkipeili
- AS-FUS** Extrahylly etuyläsäilytystilassa
- INFOT-PK** Taulutelevision asennussarja ohjaamoon

## Ohjaamon ulkoinen varustus

- DGLAS-H** Ovilasit, karkaistut ja sähkötoimiset
- DGLAS-L** Ovilasit, laminoidut ja sähkötoimiset
- BUMP-HD** Vahvistettu etuosa - HD puskurit
- AUXFS** Ohjaamon lisäsiiväskelma
- GUARD-EH** Öljypohjan suoja, Heavy Duty
- SIDEH-B** Tartuntatanko päiväohjaamossa kuljettajanpuolella.
- SIDSTP-R** Sivutikkaat ja tartuntatanko päiväohjaamossa kuljettajanpuolella.
- BUGNET** Hyönteisverkko maskin ja jäädyttäjän välissä.
- CTILT-P-E** Ohjaamon kippaus, sähköinen

■ Vakio varuste

□ Valinnais varuste

Jos haluat tarkempaa tietoa Volvon voimansiirto linjasta katso erillistä esitettä.

Jos haluatte lisää tietoa ottakaa yhteyttä lähimpään Volvo jälleenmyyjään (VSS).

Tehdas ja maahantuoja varaa oikeuden muuttaa rakennetta ja varustelua ilman aikaisempaa ilmoitusta. varustelu on maakohtainen. The specification can vary from country to country.

## MALLISTO

FMX 10x6, XX-korkea Rigid, vetävä etuakseli FMX106RFT3A

<input checked="" type="checkbox"/> <b>CTILTP-M</b>	Ohjaamon kippaus, manuaalinen	<input type="checkbox"/> <b>REFS-TY</b>	Heijastavat merkinnät (ohjaamon, keltainen) mukaanpakattuna ohjaamoon
<input type="checkbox"/> <b>FCABS-A</b>	Ilmajousitteinen ohjaamon etujousitus	<b>Päällirakennevalmius</b>	
<input checked="" type="checkbox"/> <b>FCABS-M</b>	Mekaaninen ohjaamon etujousitus	<input type="checkbox"/> <b>SRWL-PK</b>	Johtosarjavalmius sivu- takatyövaloille alustassa ja kolmiasentoinen katkaisija, maks 280 w Wiring prep for side&rear working lamps on chassis + a three-position switch, max 280 w
<input type="checkbox"/> <b>RCABS-A</b>	Ilmajousitteinen ohjaamon takajousitus	<input type="checkbox"/> <b>SWL-2FW</b>	Työvalot, 2 kpl valk Led alustan etuosaan. 2-asentoa (on/off)
<input checked="" type="checkbox"/> <b>RCABS-M</b>	Mekaaninen ohjaamon takajousitus	<input type="checkbox"/> <b>SWL-2RW</b>	Työvalot, 2 kpl valk Led alustan takaosaan. 2-asentoa (on/off)
<input type="checkbox"/> <b>MIRCFCPX</b>	Sähkölämmitteiset sähkösäätöiset taustapeilit ja lähietäisyyspeilit + kamera matkustajan puolella. Kameran laajakulmakuva näkyy SID näytössä.	<input type="checkbox"/> <b>SWL-4W</b>	Työvalot, 4 kpl valk. Led alustassa. 2-asentoa (on/off)
<input type="checkbox"/> <b>MIRCMCP</b>	CMS peilikamerajärjestelmä kulmakameralla, infrapunaa pimeänäkö, valvontajärjestelmä (HCT kelpoisuus)	<input type="checkbox"/> <b>SWL-PK</b>	Johtosarjavalmius sivu työvaloille alustassa ja kaksi asentoinen katkaisija maks 180 W
<input type="checkbox"/> <b>SUNV-H</b>	Aurinkolippa, savunharmaa	<input type="checkbox"/> <b>WL-CHPK</b>	Työvalot, alustassa, valmiussarja
<input type="checkbox"/> <b>AD-ROOF</b>	Ilmanohjain katolla	<input type="checkbox"/> <b>WLC-H2A</b>	Ohjaamon työvalot, kaksi kappaletta Led oransseja valoja ohjaamoon korkealle asennettu
<input type="checkbox"/> <b>AD-SIDES</b>	Ilmanohjain ohjaamon sivulla, lyhyt	<input type="checkbox"/> <b>WLC-H2W</b>	Ohjaamon työvalot Led, kaksi kappaletta valkoisia valoja ohjaamoon korkealle asennettu
<input checked="" type="checkbox"/> <b>HL-LED</b>	LED ajovalot	<input type="checkbox"/> <b>WLC-PKCH</b>	Työvalovalmius alustaan asennettaville työvaloille (kaapelit ja katkaisin)
<input type="checkbox"/> <b>HBDA-A</b>	Automaattiset kaukovalot, deaktivointi ja uudelleenaktivointi	<input type="checkbox"/> <b>WLC-PKH</b>	Työvalovalmius ohjaamon takaseinään ylösasennetuille työvaloille (kaapelit, katkaisin ja läpivienti takaseinässä)
<input checked="" type="checkbox"/> <b>HL-CLEAN</b>	Ajovalonpesin	<input type="checkbox"/> <b>WLC-PLK</b>	Työvalovalmius ohjaamon takaseinään alasasennetuille työvaloille (kaapelit, katkaisin ja läpivienti takaseinässä)
<input type="checkbox"/> <b>HLP-ST</b>	Ajovalonsuojat, teräkset poikkitagot	<input type="checkbox"/> <b>WLC-PLKH</b>	Työvalovalmius ohjaamon takaseinään ylös- ja alasasennetuille työvaloille (kaapelit, katkaisin ja läpivienti takaseinässä)
<input type="checkbox"/> <b>ASL-RF2</b>	Lisäkaukovalot kattokotelossa LED w2421 alkaen. Tuotanto 2013-2024/20 Hella Halogen H11	<input type="checkbox"/> <b>ECBB-BAS</b>	Päällirakentajan sähkökeskus, ei päällirakennemuodulia
<input type="checkbox"/> <b>IDLAMP-A</b>	Tunnistevalot (rekkavalot) 3 x oranssia valoa	<input type="checkbox"/> <b>ECBB-HIG</b>	Päällirakentajan sähkökeskus mkl. laaja päällirakennemuoduli (18kpl lähtöä)
<input type="checkbox"/> <b>IDLAMP-W</b>	Tunnistevalot (rekkavalot) 3 x valkoista valoa (ei Suomen tieliikenteeseen)	<input checked="" type="checkbox"/> <b>ECBB-MED</b>	Päällirakentajan sähkökeskus mkl. keskitason päällirakennemuoduli (11kpl lähtöä)
<input type="checkbox"/> <b>IDLMPSW</b>	Tunnistinvalokatkaisija(rekkavalot)	<input type="checkbox"/> <b>BBCHAS1</b>	Päällirakentajan sähköliitäntä, yksi kappale 7-napaisia liitäntöjä
<input type="checkbox"/> <b>BEACOA2F</b>	Varoitusvilkut, 2 kappaletta katolla edessä.	<input type="checkbox"/> <b>BBCHAS3</b>	Päällirakentajan sähköliitäntä, kolme kappaletta 7-napaisia liitäntöjä
<input type="checkbox"/> <b>BEACOA2R</b>	Pyörivät majakat, edessä 2 kpl kattotelineessä (jos tilattu), muutoin suoraan katossa kattoluukun molemmin puolin. Varoitusvilkut, 2 kappaletta katolla takana.	<input type="checkbox"/> <b>BEPR-T2</b>	Kippiauton sähkövalmius WRC-kaukosäätimellä
<input type="checkbox"/> <b>BEACON-P</b>	Pyörivät majakat, takana 2 kpl kattotelineessä.	<input checked="" type="checkbox"/> <b>TD-LED</b>	LED valoja tukeva perävaunun tunnistus
<input type="checkbox"/> <b>BEACONA4</b>	Makuuohjaamossa pyörivät majakat. Korkeassa ohjaamossa LED-majakat	<input type="checkbox"/> <b>FBA-BTF</b>	Kuormakorin etukiinnikkeet, joustavat kuormatilat, alaosat asennettuna
<input type="checkbox"/> <b>BEACON-P</b>	Varoitusvalot, valmius.(majakka)	<input type="checkbox"/> <b>FBA-BTSF</b>	Kuormakorin etukiinnikkeet, puolijoustavat kuormatilat, alaosat asennettuna
<input type="checkbox"/> <b>BEACONA4</b>	Varoitusvilkut, 4 kappaletta katolla 2 edessä/2 takana.	<input checked="" type="checkbox"/> <b>HBA-FSFB</b>	Rei'itys päällirakennekiinnikkeille - joustava/puolijoustava päällirakenne
	Makuuohjaamo: Pyörivät majakat, edessä 2 kpl kattotelineessä (jos tilattu) ja kaksi takana kattotelineessä (takateline pakollinen valinta).	<input type="checkbox"/> <b>HBA-SB</b>	Rei'itys päällirakennekiinnikkeille - jäykkä päällirakenne
	Korkea ohjaamo: LED majakat, edessä 2 kpl kattotelineessä (etuteline pakollinen valinta) ja kaksi takana kattotelineessä (takateline pakollinen valinta).	<input type="checkbox"/> <b>RBA-T2</b>	Kuormakorin takakiinnikkeet apurungolle
<input type="checkbox"/> <b>CABPT-R1</b>	Sähkökaapelin läpivienti katossa (1 kpl).	<input type="checkbox"/> <b>AUXL-SPK</b>	Auravalovalmius
<input checked="" type="checkbox"/> <b>CABPT-R2</b>	Sähkökaapelin läpivienti katossa (2 kpl).	<input type="checkbox"/> <b>TAILPRE2</b>	Takalaitanostimen Work Remote valmius. Mahdollistaa takalaitanostimen sähköisten lähtöjen hallinnan WRC kaukosäätimellä.
<input type="checkbox"/> <b>SPOTP-F</b>	Lisäkaukovalovalmius edessä	<input type="checkbox"/> <b>TAILPREP</b>	Takalaitanostimen valmiussarja
<input type="checkbox"/> <b>SPOTP-R</b>	Apukaukovalovalmius katolla	<input type="checkbox"/> <b>AESW2</b>	Päällirakentajan katkaisimet, kaksi kaksiasentoista katkaisinta (AUX1 ja AUX2)
<input type="checkbox"/> <b>SPOTP-RF</b>	Kaukovalovalmius katolla ja ohjaamon edessä, max 2x280W	<input checked="" type="checkbox"/> <b>AESW2PK</b>	Päällirakentajan katkaisimet, kaksi katkaisinta (AUX1 ja AUX2) ja valmius neljälle lisäkatkaisijalle tyhjän peitelevyn takana
<input type="checkbox"/> <b>ROS-IL2</b>	Globekyllin valaistuksen valmius (katkaisija irrallaan)	<input checked="" type="checkbox"/> <b>AUXSW-4</b>	Päällirakentajan katkaisimet, valmius neljälle extra-katkaisimelle (johdotus)
<input type="checkbox"/> <b>ROS-ILP</b>	Kattokilven valaistuksen valmius	<b>Luovutustoimenpiteet</b>	
<input type="checkbox"/> <b>CSGN-FMX</b>	Ohjaamon merkki, FMX Construction	<input checked="" type="checkbox"/> <b>TGW-4GWL</b>	Telematiikkayksikkö GSM/GPRS/4G modeemilla ja WLAN-valmiudella (langaton verkko)
<input checked="" type="checkbox"/> <b>HORN-F1S</b>	Äänimerkki, yksi eteen asennettu yksiääninen paineilmatorvi, Jericho	<input type="checkbox"/> <b>FMS-PK</b>	FMS tiedonsiirtojärjestelmä
<input type="checkbox"/> <b>HORN-R2S</b>	Alppitorvet 2kpl katolle asennettuna.	<input type="checkbox"/> <b>DRUT1</b>	My Truck sovellus (1v sopimus)
<input type="checkbox"/> <b>ANT-CBR</b>	La-radioantenni.	<input type="checkbox"/> <b>DRUT2</b>	My Truck sovellus (2v sopimus)
<input type="checkbox"/> <b>ACCBR-AP</b>	Katon etu- keski- ja takaosaan asennetut lisävarustetelineet	<input type="checkbox"/> <b>DRUT3</b>	My Truck sovellus (3v sopimus)
<input type="checkbox"/> <b>ACCBR-F</b>	Katon etureunaan asennettu lisävarusteteline	<input type="checkbox"/> <b>DRUT4</b>	My Truck sovellus (4v sopimus)
<input type="checkbox"/> <b>ACCBR-FM</b>	Katon etu- ja keskiosaan asennetut lisävarustetelineet	<input type="checkbox"/> <b>DRUT5</b>	My Truck sovellus (5v sopimus)
<input type="checkbox"/> <b>ACCBR-FR</b>	Katon etu- ja takaosaan asennetut lisävarustetelineet		
<input type="checkbox"/> <b>ACCBR-M</b>	Katon keskiosaan asennettu lisävarusteteline		
<input type="checkbox"/> <b>ACCBR-R</b>	Katon takaosaan asennettu lisävarusteteline		
<input type="checkbox"/> <b>ACCBR-RM</b>	Katon taka- ja keskiosaan asennetut lisävarustetelineet		
<input type="checkbox"/> <b>REFS-TW</b>	Heijastavat merkinnät (ohjaamon, valkoinen) mukaanpakattuna ohjaamoon		

■ Vakio varuste

□ Valinnais varuste

Jos haluat tarkempaa tietoa Volvon voimansiirto linjasta katso erillistä esitettä.

Jos haluatte lisää tietoa ottakaa yhteyttä lähimpään Volvo jälleenmyyjään (VSS).

Tehdas ja maahantuojat varaa oikeuden muuttaa rakennetta ja varustelua ilman aikaisempaa ilmoitusta. varustelu on maakohtainen. The specification can vary from country to country.

# MALLISTO

FMX 10x6, XX-korkea Rigid, vetävä etuakseli FMX106RFT3A

---

■ [TSRS](#)

Volvo Trucks. Driving Progress