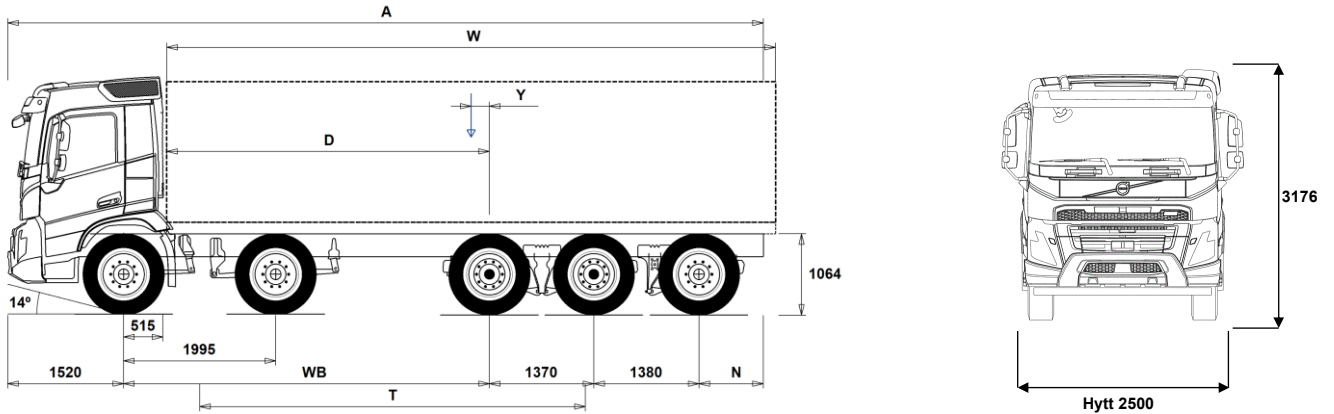


MODELLUTBUD

FMX D13 10x4 Tridem FMX104RFT3A



Chassidimensioner [mm]

WB Hjulbas	4300	4350	4600	4900	5100	5600	6000
A Totallängd	10965	11315	11415	11715	11865	11515	11465
D Centrum bakaxel till framkant påbyggnad	3735	3785	4035	4335	4535	5035	5435
N Bakre överhäng (Min.)	845	845	845	845	845	845	845
N Bakre överhäng (Max.)	2395	2695	2545	2545	2495	1645	1195
T Teoretisk hjulbas	4561	4611	4861	5161	5361	5861	6261
Y Lastens tyngdpunkt (Min.)	-1034	-1027	-1015	-992	-982	-961	-942
Y Lastens tyngdpunkt (Max.)	701	730	841	982	1072	1285	1461
W Påbyggnadslängd (Min.)	6066	6109	6386	6705	6925	7499	7947
W Påbyggnadslängd (Max.)	8676	8721	8942	9206	9380	9810	9915

Chassivikter [kg]

Framaxlar	6965	6940	6950	6915	6920	6940	6945
Bakre boggin	4015	4060	4105	4165	4200	4185	4215
Tjänstevikt	10980	11000	11055	11080	11120	11125	11160
Last (inkl. påbyggnad, förare, bränsle, etc.)	21020	21000	20945	20920	20880	20875	20840

Vändcirkel [mm]

Vändcirkel mellan trottoarkanter	18100	18200	19000	20000	20600	22200	23500
Vändcirkel mellan väggar	19500	19700	20500	21400	22100	23700	25000

Tillåtna vikter [kg]

	Tillåtet	Teknisk
Bruttovikt	32000	43000
Bruttovikt, kombination	44000	44000
Framaxlar	16000	16000
Bakre boggin	24000	27000

Viktiga noteringar

Chassidimensioner

Hytthöjd: +328 mm för CAB-HSLP, -262 mm för CAB-LDAY, -262 mm för CAB-LSLP, +16 mm för CAB-SLP.

Centrum framaxel till bakkant hytt: +431 mm för CAB-HSLP och CAB-SLP, -69 mm för CAB-LDAY, +425 mm för CAB-LSLP.

D-mått inkluderar ett främre spelrum på 50 mm och för jämnlastbilar också en hjälpram på 100 mm.

Höjden kan variera ± 20 mm för blad och ± 10 mm för luftfjädring.

Alla mått gäller för olastat chassi och eventuella löpaxlar nere. Chassihöjd som använts: CHH-HIGH.

Bakre överhäng använt för fordonsviktberäkning är det maximala överhänget (N Max.) för given hjulbas.

Höjdändring med chassihöjd CHH-MED, FRAME300: 0 mm.

Vikter och dimensioner är baserade på följande däck:

Däck på framaxeln:	315/80R22.5
Däck på drivaxeln:	315/80R22.5
Däck på löp/pusheraxeln:	315/80R22.5

Chassivikter inkluderar olja, vatten, AdBlue, 0 liter bränsle och utan förare. Tjänstevikt kan variera ± 3%.

Vändcirkelarna är teoretiskt beräknade. Löpaxel som använts: TA-HYDRS.

Lagliga vikter kan variera från land till land.

För mer detaljerad information, inklusive vikt för tillvalsutrustning, be din Volvoåterförsäljare att lägga in din specifikation i Volvos viktinformationsprogram (WIS).

Använd inte denna ritning i samband med påbyggnad. Använd Volvos påbyggnadsinstruktioner och chassiritning FMX104RFT3A.

MODELLUTBUD

FMX D13 10x4 Tridem FMX104RFT3A

Användningsområde

- RC-ROUGH** OP-klass 2. Körning på vägar med blandat underlag
- RC-SMOOTH** OP-klass 1. Bra vägar
- TIPP-PRE** Tippvagns anpassning
- UNIFORM** Standard chassi

Huvudkomponenter

- CHH-HIGH** Chassihöjd hög
- CHH-MED** Chassihöjd medium
- CHH-XHIG** Chassihöjd extra hög
- TA-HYSB2** El/hydraulisk styrd löpaxel, låser vid hastighet över 38 km/h
- RADDT-G2** Luftfjädrad tridemboggi, hög chassi
- RADDT-GR** Luftfjädrad tridemboggi
- FMX-DAY6** Daghytt FMX
- FMX-HSL6** Hög sovytt FMX
- FMX-LDA6** Låg daghytt FMX
- FMX-LSL6** Låg sovytt FMX
- FMX-SLP6** Sovhytt FMX

- EU6SCR** Euro 6 emissionsnivå med SCR partikelfilter och EGR

- D13S420A** 420 Hk med 2100 Nm
- D13S460A** 460 Hk med 2300 Nm
- D13S500A** 500 Hk med 2500 Nm
- D13S540A** 540 Hk med 2600 Nm

- D13K420** D13K420, 13 liters dieselmotor, 420 Hk
- D13K460** D13K460, 13 liters dieselmotor, 460 Hk
- D13K500** D13K500, 13 liters dieselmotor, 500 Hk
- D13K540** D13K540, 13 liters dieselmotor, 540 Hk

- DIESEL** Diesel
- DIESEL-B** Biodiesel/RME

- EBR-EPGC** EBR-EPGC Kompressionbroms
- EBR-VEB+** VEB+, motor och kompressionsbroms med avgasstrycksregulator inklusive Exhaust Pressure Governor (EPG) Effekt beroende på motortyp

- AT2612** Växellåda I-SHIFT AT2612 12-växlad, 2600 Nm
- AT2812** Växellåda I-SHIFT AT2812 12-växlad, 2800 Nm
- ATO2612** Växellåda I-SHIFT ATO2612 12-växlad, 2600 Nm (Överväxlad)
- ATO3112** Växellåda I-SHIFT ATO3112 12-växlad, 3100 Nm (Överväxlad)
- SPO2812** Växellåda SPO2812 I-Shift DC 12-växlad 2800 Nm (Överväxlad)

- ASO-C** Krypväxel
- ASO-ULC** Ultralåg krypväxel

- RTH2610B** 4-planets bakaxel, tandemdrift, enkelväxlar med navreduktion, diff.spärrar för hjul och axlar, 100 ton tågvikt
- RTH2610F** Bakaxel RTH2610F, Navreduktion 26 axeltryck med 100 tons tågvikt

- RTS2310A** Bakaxel RTS2310A, Enkelväxel 23 tons axeltryck och 100 tons tågvikt

- RTS2370A** Bakaxel RTS2370A, tandemdrift med enkelväxlar och differentialsärrar för hjul och axlar, 60-tons totalvikt

Paketval

- FP-D13** Bränslepaket för D13
- DRIV-EXT** Förarpaket utökad
- DRIV-SEL** Förarpaket
- 1LIVINFM** Vil- och sovpaket FM, enkel
- 2LIVINFM** Vil- och sovpaket FM, dubbel
- INFOHIGH** Infotainment paket
- SAFE-SEL** Förarassistanspaket

Chassi Layout

- FST-AIR** Luftfjädring fram med nivåreglering
- FST-PAR** Parabelfjädring fram
- FST-PAR3** Framfjädrar 3-bladig parabel, styv
- FSLB-BAS** Basnivå för reglering av luftfjädring fram

- FAL16.0** Framaxeltryck 2 x 8.0 ton. 16 ton
- FAL18.0** Framaxeltryck 2 x 9 ton. 18 ton
- FAL20.0** Framaxeltryck på dubbla framaxlar 20 ton

- FALIM** Framaxeltrycksbegränsare

- FSM-LUB** Smorda framfjäderfästen

- FSTAB** Krängningshämmare framre
- FSTAB2** Krängningshämmare framre medium styv
- FSTAB3** Krängningshämmare framre styv

- RAL27** Boggityck 27 ton
- RAL33** Boggityck 33 ton
- RAL36** Boggityck 36 ton

- RSTAB3** Krängningshämmare styv bakre

- RALIM105** Bakaxeltrycksbegränsare max. 10.5 ton
- RALIM115** Bakaxeltrycksbegränsare max. 11.5 ton. Hastighetsreglerad
- RALIM13** Bakaxeltrycksbegränsare max 13 ton första drivaxeln
- RALIM15** Bakaxeltrycksbegränsare max. 15 ton
- RALIM95** Bakaxeltrycksbegränsare max. 9.5 ton

- ASF-DL1** Ett körläge för luftfjädring
- ASF-DL3** Tre körläge för luftfjädring

- ACTST-TO** Dynamisk styrervo (VDS)

- ASFE-BAS** VDS med basfunktion
- ASFE-OG** VDS med Styrassistans
- ASFE-PO** VDS med Personliga inställningar och Styrassistans
- ASFE-PS** VDS med Personliga inställningar

- PSP-VAR** Servostyrning variabelt flöde
- PSP-VAR2** Servostyrningspump (variabelt flöde, elektroniskt kontrollerat)

- EBS-MED** EBS medium paket med "brake blending" (om tillstatsbroms finns), strömställare för hjälp vid start i backe, varning för hög bromstemperatur samt dålig bromsprestanda

- AUXPARK** Extra parkeringsbroms 2 st extra bromsklockor

- RST-AIR** Luftfjädring bak med kontrollbox för nivåreglering, placerad i

- FRAME300** Ramhöjd (300 mm)

- FST8080** Ramprofil godstjocklek 8 mm

- FIL-EEEB** Innerline från motorns bakkant till boggliset
- FIL-EEEF** Innerline från motor till ramslut

- BBOX-L** Batterilåda på vänster ramsida

- 2BAT210B** Gelbatterier 2x210 Ah
- 2BAT210C** AGM batterier 2x210 Ah

- BATTAMP** Volt och amperemätare
- BATTIND** Batteriindikator för laddnivå

- ADR2** ADR utrustning med 2 st huvudströmbrytare varav en monterad i hytt och en monterad utvändigt på hyttrygg höger sida

- MSWI-A** Huvudströmbrytare för ADR
- MSWI-R** Huvudströmbrytare fjärrmanövrerat

- UR-FUEL** Utan Bränsletank H-sida
- Minvolym 255l
- Maxvolym 810l

- UL-FUEL** Utan bränsletank på vänster sida
- Minvolym 160l
- Maxvolym 450l

- ADTP-L** AdBlue tank vänster sida
- ADTP-LF** AdBlue tank vänster, fram
- ADTP-R** AdBlue tank höger sida

- ADB032** 32 liters AdBlue tank monterad mellan framaxlar
- ADB048** 48 liters AdBlue tank
- ADB064** 64 liters AdBlue tank

- ADTC-BF** Täckplåt för AdBlue tank

- FCAP-L** Bränsletanklock, låsbart

- Standardutrustning
- Tillvalsutrustning

För mer detaljerad information om hytt- och drivlinekomponenter, se separata datablad.

För all möjlig tillvalsutrustning och utrustningskombinatorik, kontakta din Volvoåterförsäljare som kan skapa en specifikation som tillgodoser dina krav med hjälp av Volvos säljstödprogram (VSS).

Fabriken förbehåller sig rätten att modifiera konstruktionen och ändra utrustning utan förvarning. Specifikationen kan variera från land till land.

MODELLUTBUD

FMX D13 10x4 Tridem FMX104RFT3A

- **FUFF-AS** Bränslepåfyllningsystem med anti spillsystem
 - **FUFF-ATS** Bränslepåfyllningsystem med antispill och antistölds-system
 - **ESH-LEFT** Ljuddämpare horisontellt monterad med vänsterriktat utblås
 - **ESH-REAR** Ljuddämpare horisontellt monterad med bakåtriktat utblås
 - **ESH-RIGH** Ljuddämpare horisontellt monterad med högerriktat utblås
 - **ESH-VERT** Ljuddämpare horisontellt monterad med uppåtriktat avgasrör
 - **EXST-SSP** Värmskydd ljuddämpare i höggångstakt rostfritt
 - **EXST-ST** Värmskydd ljuddämpare i stål
 - **WHC-FIX2** Stoppklossar, 2 st.
 - **WHC-FOL2** Stoppklossar, 2 st. vikbara
 - **WHCP-F** Stoppklosssar monterad bakom hytt
 - **WHCP-R** Stoppklosssar monterad i bakkant på chassiramen
 - **WHCP-T** Stoppklosssar transportmonterade
 - **TB-L80** Verktygslåda i svart plast vänster sida, låsbar, 800 mm bred, maxlast 130 kg
 - **TB-R80** Verktygslåda i svart plast monterad höger sida, låsbar, 800 mm bred Maxlast 130 kg
 - **SUP-BAS** Underkörningsskydd, sidomonterat
 - **CHAIN-S** Snökedjor
 - **HOOK-SC** Krok för snökedjor
 - **TOWF-HD1** 1 dragsprint i front
 - **TOWMBRH** Dragbalk, centralmonterad
Prestanda efter W409 Max:D=190 kN Dc=141 kN V=63 kN
 - **TOWMBRL1** Dragbalk, låg monterad
Prestanda efter W409 Max:D=190 kN Dc=141 kN V=63 kN
 - **TOWMBRM** Dragbalk, halvt undermonterad
Prestanda Max:D=190 kN Dc=141 kN V=63 kN
 - **RFEC-S** Rakt ramavslut
 - **RFEC-U** Ramavslut för tippvagnar utan
 - **C-RI4040** Dragkrok Ringfeder typ 4040 G-150
 - **C-RI4045** Dragkrok Ringfeder typ 4045 G-150
 - **C-RI5050** Dragkrok Ringfeder, typ 5050 G-150
 - **C-RO400G** Dragkrok Rockinger typ 400 G-150
 - **C-VBG520** Dragkrok VBG, typ VBG5200D
 - **C-VBG795** Dragkrok VBG795V (för luftservostyrning, begär fritext CA)
 - **TOWR-ONE** Bogserbygel, bakre
 - **TREL-PK** Förberedd för el till släp
 - **TREL14** 14 polig VBG elektrisk släpvagnskoppling
 - **TREL15** 15 polig kabel för elektrisk släpvagnskoppling
 - **TREL7** 1 st. 7-polig elektrisk släpvagnskoppling (24N)
 - **TREL7-7** 2 st. 7-poliga elektriska släpvagnskopplingar
 - **TBC-DUO** Duomatic anslutning för släpvagnsbroms
 - **TBC-EC** Bosch anslutning för släpvagnsbroms
 - **TRBR-HCF** Fullt handreglage för släpvagnsbroms (Ej ADR)
 - **TRBR-STA** Släpvagnsbroms
 - **TRB-STRE** Släpvagnsbroms "Stretch" utökad bromsförmåga förhindrar "fällknivs" effekt
 - **FFEND-B** Stänkskärm 2:a framaxeln
 - **FFEND-T** Transportmont. stänkskärm 2:a framaxel
 - **RFEND-B** Bakskärm, tredelad
 - **RFEND-T** Transportmonterad bakskärm
 - **RFH-BAS** Std. höjd på bakskärmstopp
 - **RFH-HIG** Högsta möjliga bakskärmstopp
 - **RFH-LOW** Lägsta möjliga bakskärmstopp
 - **ATANK-AL** Lufttankar i aluminium
 - **ATANK-ST** Lufttankar i stål
 - **TL-LED** Bakljus, LED
 - **BLIGHT-E** Bromsljus blinkande utförande
 - **RT-ALDP** Aluminiumfälgar Dura Bright standardhål
 - **RT-ALDPD** Aluminiumfälgar Dura Bright kompatibla hål
 - **RT-ALDU** Aluminiumfälgar kompatibla hål
 - **RT-STEEL** Stålfälgar
 - **WCAP** Navkapslar i polamidplast
 - **SPWT-D** Komplet reservhjul lika drivaxel
 - **SPWT-F** Komplet reservhjul lika framaxel
 - **SWCP-LF** Reservhjulshållare vänster sida framför drivaxel
 - **SWCP-T** Reservhjulshållare, transportmontering
 - **SWCP-TP** Reservhjulshållare + däck, transportmontering
 - **JACK-12T** 12 tons domkraft
 - **JACK-15T** 15 tons domkraft
 - **JACK-20T** 20 tons domkraft
 - **TOOLKIT** Verktygssats
 - **INFLAHOS** Luftpåfyllningsslang för däck 10 - 20 m
 - **GAUGE-TP** Lufttrycksmätare däck
- ### Utrustning Drivlina
- **TRAP-HD** Förstärkt växellåda
 - **DRM-BE** Kör lägen för drivlinan. Standard och ekonomiskt
 - **DRM-E** Kör läge, Ekonomiskt
 - **PVT-MAP** I-See med Information om topografi via karta, GPS och centralt sparad data
 - **PVT-MTM** I-See med Information om topografi via karta, GPS och centralt sparad data och trafikmeddelanden
 - **CRUIS-E** Farthållare med ECO roll och I-cruise
 - **AMSO-AUT** I-shift med "kick-down", funktion ger även möjlighet att justera växelvelet med växelspakens knappar under start och körning i automatläge
 - **AVO-ENH** Välj detta alternativ för att få bättre startförmåga och körbarhet vid körning på dåliga vägar:
– Förbättrad funktionalitet i P-mode (P+); färre växlingar och växlingar vid högre motorvarvtal
– Kräver inte lika mycket körning i manuellt läge
• Förbättrat manuellt läge, kan ligga kvar längre på valda växlar
• Bättre start/igångkörande när fordonet har fastnat
– Gunga loss funktion tack vare snabbare i och urkoppling av växlar
– Extra moment vid start (1:ans växel)
 - **APF-ENH** Utökade kraftuttagsfunktioner för I-shift
 - **TC-MAOH2** Oljekylare för växellåda, luft/vatten/olja med extra hög prestanda Växellådsmonterad
 - **TC-MWO** Oljekylare för växellåda. Normal prestanda, vatten/olja. Rammonterad
 - **TC-MWOH2** Oljekylare vatten/olja för växellåda med extra hög prestanda Växellådsmonterad
 - **2COM1100** Luftkompressor 2 cylindrig, max kapacitet 1100 l/min
 - **2COMP870** Luftkompressor 2 cylindrig, max kapacitet 870 l/min
 - **2COMP900** Luftkompressor, 2 cylindrig med maxkapacitet 900 l/min
 - **CLU-AIRC** In- och urkopplingsbar luftkompressor
 - **AIRIN-HI** Luftintag för motor, högt utförande
 - **AIRIN-LO** Luftintag för motor, lågt utförande
 - **ACL1ST-S** Luftrenare med två filter, primär och sekundärfilter
 - **24A110BL** Generator 24v 110 Ampere
 - **24A150BL** Generator 24v 150 Ampere
 - **24A180BL** Generator 24v 180 Ampere
 - **24AL110B** Generator med 110 A kapacitet 24 V
 - **24AL150B** Generator med 150 A kapacitet
 - **PRIM-EL** Elektrisk pump för avluftning av bränslesystemet
 - **PRIM-MAN** Manuell pump för avluftning av bränslesystemet
 - **AF-E** Bränslefilter med bränslevärmare
 - **AF-R** Bränslefilter med bränslevärmare

Standardutrustning

□ Tillvalsutrustning

För mer detaljerad information om hytt- och drivlinekomponenter, se separata datablad.

För all möjlig tillvalsutrustning och utrustningskombinatorik, kontakta din Volvoåterförsäljare som kan skapa en specifikation som tillgodoser dina krav med hjälp av Volvos säljstödprogram (VSS).

Fabriken förbehåller sig rätten att modifiera konstruktionen och ändra utrustning utan förvarning. Specifikationen kan variera från land till land.

MODELLUTBUD

FMX D13 10x4 Tridem FMX104RFT3A

■ FUEFE2LW	Stort dubbelt bränslefilter med vattenseparering	■ ISUNS-DS	Invändigt solskydd förarsida
■ EST-AID	EL-startelement motor	□ ISUNF-B	Invändigt solskydd
■ 220EBH15	Elektrisk motordoppvärmare 220 volt, 1,5 kW	□ ISUNF-MD	Invändigt solskydd med "rakspegel"
□ PTER-DIN	DIN koppling på motorkraftuttag DIN5462 för direktmonterad pump	□ ISUNF-RE	Elektrisk manövrerad solskyddsskärm i textil intrigerad i övre radiohylla
□ HPE-V45	VP1-45 Motormonterad variabel hydraulisk pump	■ ISUNF-RM	Manuellt manövrerad solskyddsskärm i textil intrigerad i övre radiohylla
□ HPE-V75	VP1-75 Motormont variabel hydraulisk pump	□ ADFS	Två DIN fack
□ PTR-D	Bakre lågvarvigt kraftuttag för direktmontering av hydraulpump Max effektuttag 65 kW, max 600 Nm totalt	□ BUPALARM	Akustiskt backvarning
□ PTR-DH	Bakre högvarvigt kraftuttag för direktmontering av hydraulpump Max effektuttag 65 kW, max 400 Nm totalt	□ RTOLL-PK	Förberedelse för vägtullsdebitering Tyskland, så kallad Mauten Mauten box ingår inte i prepareringen
□ PTR-DM	Bakre medelvarvigt kraftuttag för direktmontering av hydraulpump Max tillåtet effektuttag totalt 65 kW, max 400 Nm totalt	□ LOADIND	Lastindikator
□ PTR-F	Bakmont. lågvarvit kraftuttaget, 1 bak SAE Fläns anslutning för (max. 1000 Nm)	□ REMC-MF	Multifunktionell fjärrkontroll
□ PTRD-D	Bakre kraftuttag för direktmontering av dubbla hydraulpumpar Max tillåtet effektuttag totalt: Framre yttre; 75 kW (90) Bakre inre; 75 kW (100) Max 550 Nm totalt på respektive då båda	■ FIREXT3S	Brandsläckare 3 kg placerad i hytt
□ PTRD-F	är inkopplade, eller max 1000 Nm endast bakre inre inkopplat Dubbelt bakre kraftuttag med en medbringare riktat bakåt Max tillåtet effektuttag 75 kW (90) Max 870 Nm totalt	□ WARNVEST	Varningsväst
□ HPG-F101	Hydraulpump F1-101 för växellådsmonterade kraftuttag	■ AIDKIT	Första hjälpen-sats
□ HPG-F41	Hydraulpump F1-41 för växellådsmonterade kraftuttag	□ AIDKIT1B	
□ HPG-F51	Hydraulpump F1-51 för växellådsmonterade kraftuttag	□ WARNLAMP	Portabel batteridriven varningslampa (blixtljus)
□ HPG-F61	Hydraulpump F1-61 för växellådsmonterade kraftuttag	□ LAMP-IN	Inspektionslampa
□ HPG-F81	Hydraulpump F1-81 för växellådsmonterade kraftuttag	□ BULBKIT	Lamp- och säkringskit
		□ WRITEPAD	Skrivplatta
		■ DST-CF5	Förarstol, komfort, luftfjädrad samt el. uppvärmd. Säkerhetsbälte inbyggt i stol. Klädsel på stolar beroende på val av interiör
		□ DST-CF6	Förarstol, komfort, luftfjädrad samt el. uppvärmd. Ventilrad sittdyna. Säkerhetsbälte inbyggt i stol. Klädsel på stolar beroende på val av interiör
		□ SBD-RED	Säkerhetsbälte Rött, Förare och passagerare
		□ SBPRE-DS	Förspännare för säkerhetsbälte, förarstol
		□ PST-BAS1	Passagerarstol, Bas
		□ PST-CF5	Passagerar stol, komfort, luftfjädrad och eluppvärmd Säkerhetsbälte inbyggt i stol
		■ PST-STD2	Passagerarstol, Standard
		□ SBPRE-PS	Förspännare för säkerhetsbälte, passagerarstol
		□ ARMRE-BB	Armstöd 2 st. På förar - och pass.stol
		□ ARMRE-DB	Armstöd båda sidor förarstol
		□ ARMRE-PB	Armstöd. Båda sidor endast passagerarstol
		□ ARU-BAS	Armstöd i vinyl
		□ ARU-LEA	Armstöd i läder
		■ GRABHI-B	Instegshandtag i stål
		■ FMAT-RUB	Gummimattor
		□ FMAT-TX2	Gummi och textilmattor (Textilmattor bipackade)
		□ LBK70	En bädd 700 mm
		□ MATL-FI	Resärmadrass med spiralfjädrar och jämn hårdhet över 100 kg
		□ MATL-SF	Resärmadrass med spiralfjädrar hårdare mellansektion för bättre sittkomfort upp till 100 kg
		□ OLMAT-BA	Bäddmadrass
		□ OLMAT-PR	Bäddmadrass Premium
		□ TBK60F	Översäng 600 mm bredd, vikbar huvudända
		□ TBK70F	Översäng 700 mm bredd, vikbar huvudända
		□ PH-CAB2	Parkeringsvärmare hytt diesel driven
		□ PH-ENGCA	Parkeringsvärmare motor och hytt, diesel driven
		□ PH-SS	Rastvärmare
		□ SLCP-BAS	Kontrollpanel i sovhytt för interiör belysning, parkeringsvärmare, taklucka, centrallås
		□ ETSB-F	Främre förvaringsbox på motortunnel
		□ ETSB-FR	Främre- och bakre förvaringsbox
		□ ETSB-FRS	Främre, bakre och sido förvaringsfack
		□ ETSB-FS	Främre- och sido förvaringsbox

■ Standardutrustning

□ Tillvalsutrustning

För mer detaljerad information om hytt- och drivlinekomponenter, se separata datablad.

För all möjlig tillvalsutrustning och utrustningskombinatorik, kontakta din Volvoåterförsäljare som kan skapa en specifikation som tillgodoser dina krav med hjälp av Volvos säljstödprogram (VSS).

Fabriken förbehåller sig rätten att modifiera konstruktionen och ändra utrustning utan förvarning. Specifikationen kan variera från land till land.

MODELLUTBUD

FMX D13 10x4 Tridem FMX104RFT3A

<input type="checkbox"/> ETSB-R	Bakre förvaringsbox på motortunnel	<input checked="" type="checkbox"/> UDRIVL	Utän fjärrljus
<input type="checkbox"/> ETSB-RS	Bakre- och sido förvaringsbox	<input type="checkbox"/> ASL-RF2	2 st extra fjärrljus i tak
<input type="checkbox"/> ETSB-S	Förvaringsbox höger sida motortunnel	<input type="checkbox"/> BEACOA2F	2 st roterande varningsljus mont framkant tak
<input type="checkbox"/> RUS-BAS	Förvaringsfack bakre övre (154 L, 300mm hög)	<input type="checkbox"/> BEACOA2R	2 st roterande varningsljus mont bakkant tak
<input type="checkbox"/> RUS-HIG	Förvaringsutrymme bakre övre (245 L, 440mm hög)	<input type="checkbox"/> BEACON-P	Förberedd kabeldragning för varningsljus på tak
<input type="checkbox"/> REF-ICPK	Förberedelse för kylbox	<input type="checkbox"/> BEACONA4	Fyra stycken roterande varningsljus
<input type="checkbox"/> REFR-RUS	Kylskåp i bakre övre förvaringsfack 28 l	<input checked="" type="checkbox"/> CABPT-R1	Kabelgenomföring i hyttak
<input type="checkbox"/> MICRO-PK	Kablage för microugn	<input checked="" type="checkbox"/> CABPT-R2	Två st kabelgenomföringar i tak
<input type="checkbox"/> BOTH-D	Flaskhållare, under instrumentbrädans mittsektion	<input type="checkbox"/> SPOTP-F	Förberedd för fjärrljus i fronten
<input type="checkbox"/> COFMA-PK	Elkablage för kaffebryggare draget till hytt	<input type="checkbox"/> SPOTP-R	Förberedd kabeldragning för fjärrljus på hyttak
<input checked="" type="checkbox"/> INLI-BAS	Interiörljus standard	<input type="checkbox"/> SPOTP-RF	Förberedd för fjärrljus i front och hyttak max 2x280 W
<input type="checkbox"/> INLI-NL	Interiörljus, nattbelysning	<input type="checkbox"/> ROS-IL	Belysning i ljusskylt
<input type="checkbox"/> INLI-NLD	Interiörljus, nattbelysning med dimmerfunktion	<input type="checkbox"/> ROS-IL2	Belysning i ljusskylt med bipackad strömbrytare
<input type="checkbox"/> ARL-FLEX	Flexibla läslampor	<input type="checkbox"/> ROS-ILP	Förberedd för ljusskylt
<input checked="" type="checkbox"/> RH-EE	Takfönster i tonat glas	<input type="checkbox"/> CSGN-FMX	Dekal "FMX" i ljusskylt
<input type="checkbox"/> RH-ER	Taklucka, förstärkt, nödutgång	<input checked="" type="checkbox"/> HORN-F1S	Signalhorn innanför grill
<input type="checkbox"/> RH-ETR	Taklucka i tonat glas, elektrisk öppning	<input type="checkbox"/> HORN-R2S	Två tryckluftshorn monterat på vardera sidan av taket
<input type="checkbox"/> RH-MTR	Taklucka, tonat glas, manuell öppning	<input type="checkbox"/> ANT-CBR	Antenn för kommunikationsradio 25 mhz
<input checked="" type="checkbox"/> GLAS-TIN	Färgade glasrutor runt om	<input type="checkbox"/> ACCBP-AP	Främre, mitre och bakre takbåge, för montering av diverse utrustning
<input type="checkbox"/> SWIND-BS	Sidofönster V-H sida	<input type="checkbox"/> ACCBP-F	Främre takbåge, för montering av diverse utrustning
<input type="checkbox"/> SWIND-PS	Extra sidofönster passagerarsida	<input type="checkbox"/> ACCBP-FM	Fram och mittmonterad takbåge, för montering av diverse utrustning
<input type="checkbox"/> AWIND-RF	Bakruta	<input type="checkbox"/> ACCBP-FR	Främre och bakre takbåge, för montering av diverse utrustning
<input type="checkbox"/> VANMIR	"Rakspegel" i radiohylla	<input type="checkbox"/> ACCBP-M	Mitre takbåge, för montering av diverse utrustning
<input type="checkbox"/> AS-FUS	Extra övre förvaringshylla	<input type="checkbox"/> ACCBP-R	Bakre takbåge, för montering av diverse utrustning
<input type="checkbox"/> INFOT-PK	TV-prep ovan vänster dörr	<input type="checkbox"/> ACCBP-RM	Bakre och mitre takbåge, för montering av diverse utrustning
<input checked="" type="checkbox"/> DGLAS-H	Härdat fönsterglas i dörrar	<input type="checkbox"/> REFS-TW	Vita reflexstripes för hyttsida bipackade
<input type="checkbox"/> DGLAS-L	Laminerat fönsterglas i dörrar	<input type="checkbox"/> REFS-TY	Orange reflexstripes för hyttsida bipackade
<input checked="" type="checkbox"/> BUMP-HD	Anläggningsstöttångare i stål		
<input type="checkbox"/> AUXFS	Extra fotsteg	Påbyggnad	
<input type="checkbox"/> GUARD-EH	Skydd för oljesump motor	<input type="checkbox"/> SRWL-PK	Förberedelsepaket för chassimonterad arbetsbelysning och en 3-läges strömställare (På/Av/Back)
<input type="checkbox"/> SIDEH-B	Handtag på hyttsidan	<input type="checkbox"/> SWL-2FW	Två vita arbetslampor monterade fram på chassit (vänster/höger sida) och en 2-läges strömställare (På/Av)
<input type="checkbox"/> SIDSTP-R	Stega samt handtag utsida hytt	<input type="checkbox"/> SWL-2RW	Två vita arbetslampor monterade bak på chassit (vänster/höger sida) och en 2-läges strömställare (På/Av)
<input checked="" type="checkbox"/> BUGNET	Kylarskydd mot insekter	<input type="checkbox"/> SWL-4W	Fyra vita arbetslampor, fram (2) och bak (2) på chassit (vänster/höger sida) och en 2-läges strömställare (På/Av)
<input type="checkbox"/> CTILT-P-E	Elektrisk hyttipp	<input type="checkbox"/> SWL-PK	Kabel fördragning för lastljus på sidan ram Max 280 W, 2-läges strömställare
<input checked="" type="checkbox"/> CTILT-P-M	Manuell hyttipp	<input type="checkbox"/> WL-CHPK	Förberedelse för lastljus hyttvägg strömställare och kablage
<input type="checkbox"/> FCABS-A	Luftfjädrad främre hyttfjädring	<input type="checkbox"/> WLC-H2W	2 st vita LED arbetslampor monterade bakkant hyttak
<input checked="" type="checkbox"/> FCABS-M	Mekanisk främre hyttfjädring	<input type="checkbox"/> WLC-PKCH	Bakaxel, tandemdrift, enkelväxlar med navreduktion, diff.spärrar för hjul och axlar, 100 ton tågvikt
<input type="checkbox"/> RCABS-A	Luftfjädrad bakre hyttfjädring	<input type="checkbox"/> WLC-PKH	Förberedelsepaketet för högt monterade arbetslampor
<input checked="" type="checkbox"/> RCABS-M	Mekanisk bakre hyttfjädring	<input type="checkbox"/> WLC-PKL	Förberedelsepaketet för lågt monterade arbetslampor på hyttrygg
<input checked="" type="checkbox"/> MIRCFPCX	Eluppvärmda backspeglar med vidvinkelspeglar inkl. närsiktsspegel och hörnkamera på passagerarsidan	<input type="checkbox"/> WLC-PKLH	Förberedelsepaketet för lågt och högt monterade arbetslampor
<input type="checkbox"/> MIRCMCP	Spegelsystem, kamerabaserat med hörnkamera	<input type="checkbox"/> ECBB-BAS	Elcentral för påbyggare
<input type="checkbox"/> MIRCMS	Spegelsystem, kamerabaserat utan hörnkamera	<input type="checkbox"/> ECBB-HIG	Elcentral för påbyggare samt påbyggare modul
<input type="checkbox"/> MIRCOMFX	El-styrda och eluppvärmda robusta backspeglar med vidvinkelspeglar v-h sida inklusive närsiktsspegel på passagerarsidan	<input checked="" type="checkbox"/> ECBB-MED	Elcentral för påbyggare, medium (ej för plog!)
<input checked="" type="checkbox"/> AMIR-F20	Utvändigt främre närsiktsspegel med ökat siktfält framför hytt	<input type="checkbox"/> BBCHAS1	7-poligt eluttag för påbyggare
<input type="checkbox"/> SUNV-H	Yttre solskydd	<input checked="" type="checkbox"/> BBCHAS3	3 st. 7-poliga eluttag för påbyggare
<input type="checkbox"/> AD-ROOF	Taklufttriktare	<input type="checkbox"/> BEPR-T2	El prep chassi för tipp för fjärrkontroll
<input type="checkbox"/> AD-SIDES	Smala sidolufttriktare på bakkant hytt för jämnlast chassin	<input type="checkbox"/> EXSTER	VDS med Fjärrstyrning
<input checked="" type="checkbox"/> HL-LED	LED Huvudstrålkastare	<input checked="" type="checkbox"/> TD-LED	Elstyrenhet för LED ljus på för släp
<input type="checkbox"/> HBDA-A	Automatisk helljusautomatik	<input type="checkbox"/> FRFS-BS	Ren ramsida bakom hytt. Ca 500 mm (beroende på fritt mm utrymme direkt bakom hytten) för fordon med enkel framaxel.
<input checked="" type="checkbox"/> HL-CLEAN	Strålkastar rengörare typ högtrycksspölning		
<input type="checkbox"/> HLP-ST	Strålkastarskydd i stål		
<input type="checkbox"/> HLP-ST2	Strålkastarskydd i stål, galler och nät		

Standardutrustning

Tillvalsutrustning

För mer detaljerad information om hytt- och drivlinekomponenter, se separata datablad.

För all möjlig tillvalsutrustning och utrustningskombinatorik, kontakta din Volvoåterförsäljare som kan skapa en specifikation som tillgodoser dina krav med hjälp av Volvos säljstödprogram (VSS).

Fabriken förbehåller sig rätten att modifiera konstruktionen och ändra utrustning utan förvarning. Specifikationen kan variera från land till land.

MODELLUTBUD

FMX D13 10x4 Tridem FMX104RFT3A

Ca 600 mm ledigt utrymme mellan främre axlar för fordon med dubbla framaxlar

- FBA-BTF** Främre påbyggnadsfästen flexibla
- FBA-BTSF** Främre påbyggnadsfästen semi flexibla
- **HBA-FSFB** Hål för påbyggarfästen flexibla/semi flexibla
- HBA-SB** Hål för påbyggarfästen styva
- RBA-T2** Bakre påbyggarfästen
- CRANEPK1** Kran prep med kranplåtar för upp till 10 ton/m kran
- CRANEPK2** Kran prep med kranplåtar för 9,5 till 20 ton/m kran
- CRANEPK4** Kran prep med kranplåtar för 18 till 40 ton/m kran
- AUXL-SPK** Prep för snöplog
- TAILPRE2** Prep. för bakgavelift, manövrering via fjärrkontroll
- TAILPREP** Förberedelse för bakgavelift
- AESW2** 2 st extra bistabila strömställare
- AESW2PK** 2 st extra bistabila digitala strömställare och kablage för 4 strömställare
- AUXSW-4** Förberedd kabeldragning för 4 strömställare

Leveransservice

- FMS-PK** Förberedd för trafiklednings system
- DRUT1** "My Truck" appen, 1 år förbetalt
- DRUT2** "My Truck" appen, 2 år förbetalt
- DRUT3** "My Truck" appen, 3 år förbetalt
- DRUT4** "My Truck" appen, 4 år förbetalt
- DRUT5** "My Truck" appen, 5 år förbetalt
- **TSRS**