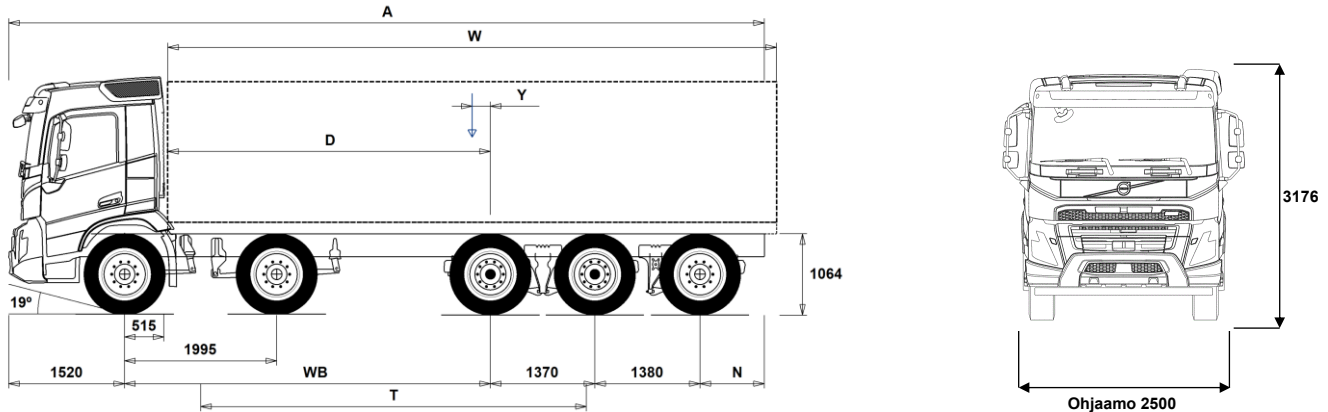


## MALLISTO

FMX 10x4, Rigid. FMX104RFT3A



## Alustan mitat [mm]

WB Akseliväli	4300	4350	4600	4900	5100	5600	6000
A Alustan kokonaispituus	10965	11315	11415	11715	11865	11515	11465
D Taka-akselin keskeltä kuormakorin etureunaan	3735	3785	4035	4335	4535	5035	5435
N Takaylitys ROH (Min.)	845	845	845	845	845	845	845
N Takaylitys ROH (Max.)	2395	2695	2545	2545	2495	1645	1195
T Teoreettinen akseliväli	4561	4611	4861	5161	5361	5861	6261
Y Kuorman painopiste (Min.)	30	48	120	212	270	410	524
Y Kuorman painopiste (Max.)	30	48	120	212	270	410	524
W Kuormakorin pituus (Min.)	7409	7473	7829	8246	8529	9250	9821
W Kuormakorin pituus (Max.)	7409	7473	7829	8246	8529	9250	9821

## Alustan massa [kg]

Etuakseli	6945	6920	6930	6900	6900	6920	6925
Taka teli	4010	4055	4100	4160	4195	4185	4210
Alustan paino	10955	10975	11030	11060	11095	11105	11135
Kantavuus (sisältää päälirakenteen, polttoaineen, kuljettajan jne)	32045	32025	31970	31940	31905	31895	31865

## Kääntöympyrä [mm]

Kääntöympyrän halkaisija,renkaasta	18100	18200	19000	20000	20600	22200	23500
Kääntöympyrän halkaisija,puskurista	19500	19700	20500	21400	22100	23700	25000

## Sallitut massa [kg]

Ajoneuvon kokonaismassa  
Yhdistelmän kokonaismassa  
Etuakseli  
Taka teli

## Tekninen

43000  
44000  
16000  
27000

## Tärkeät huomautukset

## Alustan mitat

Ohjaamon korkeus: +328 mm lisää CAB-HSLP, -262 mm lisää CAB-LDAY, -262 mm lisää CAB-LSLP, +16 mm lisää CAB-SLP.

Mitta etuakselista ohjaamon takaseinään: +431 mm lisää CAB-HSLP ja CAB-SLP, -69 mm lisää CAB-LDAY, +425 mm lisää CAB-LSLP.

D-mitta sisältäen etuväliin 50 mm ja tasakuorma-autolle lisää apurunko 100 mm.

Korkeus voi vaihdella ± 20 mm lehtijousille ja ± 10 mm ilmajousitetulle.

Kaikki mitat ovat kuormaamattomalle alustalle ja teliakselit alhaalla. Chassis height used: CHH-HIGH.

Takaylitys käytetään auton painolaskelmaan on maksimi takaylitys (N Max.) valitaan akseliväliin yhteydessä.

Height change when chassis height CHH-MED,FRAME300: 0 mm.

Massat ja mitat perustuvat seuraaviin renkaisiin:

Etuakselin renkaat: 315/80R22.5  
Vetoakselin renkaat: 315/80R22.5  
Teliakselin/Pusher renkaat: 315/80R22.5

Alustan massoihin sisältyy öljyt, vesi, AdBlue, polttoainemäärä 0 litroissa ja ilman kuljettajaa. Alustan paino voi vaihdella ± 3%.

Kääntösäteet on teoreettisesti laskettu. Teliakseli: TA-HYDRS.

Lakisääteiset massat voivat vaihdella maakohtaisesti.

Tarkempia painotietoja varten käyttäkää WIS ohjelmaa lähimmän piirimyyjän luonna.

Älä käytä tätä piirustusta kuormakorin mitoittamiseen, vaan Volvon korirakenteen ohjetta ja alustapiirustusta FMX104RFT3A.

## MALLISTO

FMX 10x4, Rigid. FMX104RFT3A

## Auton käyttö

- RC-ROUGH** Ajo-olosuhteet, maantie/maasto, <5% maastoajoa
- RC-SMOOTH** Ajo-olosuhteet, maantieajoa, >95% ajoajasta maanteillä
- TIPP-PRE** Alustan valmius, kippiauto
- UNIFORM** Alustan valmius, vakio

## Peruskomponentit

- CHH-HIGH** Alustan korkeus, korkea
- CHH-MED** Alustan korkeus, medium
- CHH-XHIG** Alustan korkeus, X-korkea
- **TA-HYSB2** Sähkö-hydraulisesti ohjattu teliakseli
- RADDT-G2** Takailmajousitus - 3 akselia, joista 2 vetävää ja 1 tag akseli, maansiirtajousitus
- RADDT-GR** Takailmajousitus - 3 akselia, joista 2 vetävää ja 1 tag akseli
- **FMX-DAY6** Päiväohjaamo FMX
- FMX-HSL6** Korkea makuuohjaamo FMX (Globetrotter)
- FMX-LDA6** Matala päiväohjaamo FMX
- FMX-LSL6** Matala makuuohjaamo FMX
- FMX-SLP6** Makuuohjaamo FMX
- **D13S420A** Moottori, 13-litraa, Turbo-S, 420hv EU6, 2100Nm Fuelface 2022
- D13S460A** Moottori, 13-litraa, Turbo-S, 460hv EU6, 2300Nm, Fuelface 2022
- D13S500A** Moottori, 13-litraa, Turbo-S, 500hv EU6, 2500Nm, Fuelface 2022
- D13S540A** Moottori, 13-litraa, Turbo-S, 540hv EU6, 2600Nm, Fuelface 2022
- **D13K420** Moottori, 13-litraa, 420hp
- D13K460** Moottori, 13-litraa, 460hp
- D13K500** Moottori, 13-litraa, 500hp
- D13K540** Moottori, 13-litraa, 540hv EU6
- **DIESEL** Käytettävä polttoaine: Diesel
- DIESEL-B** Käytettävä polttoaine: Biodiesel B100 (FAME/RME)
- EBR-EPGC** Pakokaasun paineensäädin ja VCB
- EBR-VEB+** Moottorijarru VEB+ ja pakokaasun paineensäädin. Volvo Engine Brake+
- **AT2412** I-Shift 12 vaihdetta, 2400 Nm, maks. GCW 44t
- AT2612** I-Shift 12 vaihdetta, 2600 Nm
- AT2812** I-Shift 12 vaihdetta, 2800 Nm
- ATO2612** I-Shift 12, ylivaihde, 12 vaihdetta, 2600 Nm
- ATO3112** I-Shift, ylivaihde, 12 vaihdetta, 3100 Nm
- SPO2812** Kaksoiskytkimellä varustettu automatisoitu vaihteisto, 12-vaihdetta, 2800Nm
- ASO-C** I-shift ryömintavaihte 1 kpl
- ASO-ULC** I-shift ryömintavaihteet 2 kpl (ryömintä C2/välitys 1:19+ultraohjain ryömintä C1/välitys 1:32)
- RTH2610B** Taka-akseli, 26t, teliveto, napavälitys, kokonaismassa 100000kg, neljällä planeettapyörällä
- RTH2610F** Taka-akseli, 26t, teliveto, napavälitys, kokonaismassa 100000kg
- RTS2310A** Taka-akseli, 23t, teliveto, akselivälitys GCW100t
- **RTS2370A** Taka-akseli, 23t, teliveto, akselivälitys

## Varustepaketit

- FP-D13** Ajoneuvon polttoainetaloudellisuuspaketti D13
- DRIV-EXT** Kuljettajan ajopaketti, laajennettu
- DRIV-SEL** Ajopaketti
- 1LIVINFM** 1 vuode, FM -paketti
- 2LIVINFM** 2 vuode, FM -paketti
- **INFOHIGH** Mediapaketti, laaja valmius
- SAFE-SEL** Turvallisuuspaketti
- OFFROADD** Maansiirtopaketti FMX päiväohjaamo
- OFFROADS** Maansiirtopaketti FMX makuuohjaamo
- CHASPAC** Alustapaketti, tasakuorma-autot (lokasuojat, led takavalot, sivuallajosuojat, kuormakorikiinnikkeet)

■ Vakio varuste

□ Valinnais varuste

Jos haluat tarkempaa tietoa Volvon voimansiirto linjasta katso erillistä esitettä.

Jos haluatte lisää tietoa ottakaa yhteyttä lähimpään Volvo jälleenmyyjään (VSS).

Tehdas ja maahantuojat varaa oikeuden muuttaa rakennetta ja varustelua ilman aikaisempaa ilmoitusta. varustelu on maakohtainen. The specification can vary from country to country.

## Alustan rakenne

- FST-AIR** Etujousitus, ilmajousi
- **FST-PAR** Etujousitus, parabelijousi, normaali
- FST-PAR3** Etujousitus, parabelijousi, kolmelehtinen
- FSLs-BAS** Etujousituksen liikerata - perus
- **FAL16.0** Etuakselienmassa 16 tonnia=2 \* 8,0 tonnia
- FAL18.0** Etuakselienmassa 18 tonnia
- FAL20.0** Etuakselienmassa 20 tonnia
- FALIM** Etuakselin painorajoitin - rajoittaa välitelin nostoa kun etuakselipaino ylittyy
- FSM-LUB** Rasvanipat etupään jousitusksessa
- FSTAB** Kallistuksenvakaaja edessä, normaali
- **FSTAB2** Kallistuksenvakaaja edessä, keskijäykkä
- FSTAB3** Kallistuksenvakaaja edessä, jäykkä
- **RAL27** Taka-akselistomassa, 26,5/27 tonnia ("maantie" 8x4PR/TR=27t / 8x2PTR=26,5t)
- RAL33** Taka-akselistomassa, 33 tonnia (8x4TR puu/sora tms, 10t tag-akseli)
- RAL36** Taka-akselistomassa, 36 tonnia (erikoiskuljetukset)
- **RSTAB3** Kallistuksenvakaaja takana, jäykkä
- **RALIM15** Vetoakselin painorajoitin 15 tonnia
- **ASF-DL1** Ilmajousitus, yksi ajoasentotaso
- ASF-DL3** Ilmajousitus, kolme ajoasentotaso
- ACTST-TO** Volvo Dynamic Steering (VDS) - Aktiivinen ja tarkempi ohjaus lisäpumpulla ja vääntömomentin säädöllä
- ASFE-OG** Ajonvakautusta edistävä VDS
- ASFE-PO** Omia asetuksia tukeva ja ajonvakautusta edistävä VDS
- ASFE-PS** Omia asetuksia tukeva VDS
- **PSP-VAR** Ohjaustehostimen pumppu. Säätötilavuus.
- PSP-VAR2** Ohjaustehostimen pumppu. Säätötilavuus, Fuelface 2022
- **EBS-MED** EBS jarruohjelmisto, laajennettu ohjelma
- **AUXPARK** Lisäseisontajarru, etuakseli (4\*2) tai 3./4. akseli (6\*4/8\*4)
- **RST-AIR** Takajousitus, ilmajousi
- **FRAME300** Runkopalkin korkeus 300mm
- **FST8080** Runkopalkkien ainevahvuus, 8mm pysty/8mm vaaka
- **FIL-EEEB** Sisärunko, moottorin takapäätä-telin takapäähän
- FIL-EEEF** Sisärunko, moottorin takapäätä-rungon päähän
- **BBOX-L** Akkukotelo vasemmalla puolella.
- **2BAT210B** Geeliakut 2x210Ah
- **2BAT210C** AGM akut 2x210Ah
- **BATTAMP** Akun ampeerimittari (ei akkuanturia )
- BATTIND** Akun virranhallinta (akkuanturi ja virranhallinta - suurelle virrankulutukselle)
- ADR2** ADR varustettu alusta, 2 katkaisijaa
- MSWI-A** Pääkatkaisin, ADR
- **MSWI-R** Pääkatkaisin, kaukokäyttöinen. Hallinta avaimen kaukosäätimellä
- **UR-FUEL** Ilman pa-säiliötä, oikea puoli  
Min tilavuus 255l  
Max tilavuus 810l
- **UL-FUEL** Ilman Pa-säiliötä, vasen puoli  
Min tilavuus 160l  
Max tilavuus 450l
- ADTP-L** AdBlue-säiliön sijainti - vasen
- ADTP-LF** AdBlue-säiliön sijainti - vasen etu
- **ADTP-R** AdBlue-säiliön sijainti - oikea
- ADB032** AdBlue-säiliö, tilavuus 32 litraa
- ADB048** AdBlue-säiliö, tilavuus 48 litraa
- ADB064** AdBlue-säiliö, tilavuus 64 litraa

## MALLISTO

## FMX 10x4, Rigid. FMX104RFT3A

<input type="checkbox"/> <b>ADTC-BF</b>	AdBlue-säiliön suojalevy	<input type="checkbox"/> <b>RFEND-T</b>	Takalokasuoja, kuljetusasennus pakollinen pelkälle alustalle Manner-Euroopassa jos autoa ei ole varustettu lokasuojilla (RFEND-B)
<input checked="" type="checkbox"/> <b>FCAP-L</b>	Pa-säiliönkorkki, lukittava	<input type="checkbox"/> <b>RFH-BAS</b>	Lokasuojien asennuskorkeus normaali (peruskorkeus). Normaali, optimaalinen asennuskorkeus – suositeltava versio. Täyttää lakivaatimukset ja ottaa huomioon rengaskoon, vetopöydän ja alustan korkeuden.
<input checked="" type="checkbox"/> <b>FUFF-AS</b>	Polttoaineentäytön loiskeenesto	<input type="checkbox"/> <b>RFH-HIG</b>	Lokasuojien asennuskorkeus korkea (esim. maansiirto) Lokasuojien asennuskorkeus korkea (esim. maansiirto)
<input type="checkbox"/> <b>FUFF-ATS</b>	Polttoainesäiliön täyttöaukko, loiskeen- ja varkaudenesto	<input type="checkbox"/> <b>RFH-LOW</b>	Korkein asennuskorkues. Sopiva esimerkiksi maansiirtoautoon ja muihin vaativiin olosuhteisiin. Lokasuojien asennuskorkeus matala (matalat autot)
<input type="checkbox"/> <b>ESH-LEFT</b>	Äänenvaimentaja vaakataso, pakoputken suuntaus vasen	<input type="checkbox"/> <b>ATANK-AL</b>	Matala asennuskorkeus. Ainoastaan helppoihin olosuhteisiin. Matala asennus, mutta riksi lokausojien hankaantumiseen.
<input checked="" type="checkbox"/> <b>ESH-REAR</b>	Äänenvaimentaja vaakataso, pakoputken suuntaus taakse	<input type="checkbox"/> <b>TL-LED</b>	Ilmasäiliöt alumiinia
<input type="checkbox"/> <b>ESH-RIGH</b>	Äänenvaimentaja vaakataso, pakoputken suuntaus oikea	<input type="checkbox"/> <b>TL-LED</b>	Takavalot, LED
<input type="checkbox"/> <b>ESH-VERT</b>	Äänenvaimentaja vaakatasossa, pakoputken suuntaus ylös	<input checked="" type="checkbox"/> <b>BLIGHT-E</b>	Jarruvalot, hätäjarrutusvalot
<input type="checkbox"/> <b>EXST-SSP</b>	Pystypakoputken yläputki, kiillotetusta ruostumattomasta teräksestä	<b>Renkaat ja vanteet</b>	
<input type="checkbox"/> <b>EXST-ST</b>	Pystypakoputken yläputki, aluminoidusta teräksestä	<input type="checkbox"/> <b>RT-AL</b>	Alumiinivanne, harjattu, vakioirei'itys, (pitkät pultit)
<input type="checkbox"/> <b>WHC-FIX2</b>	Pyöräkiila, kaksi kiinteää pyöräkiilaa	<input type="checkbox"/> <b>RT-ALDP</b>	Alumiinivanne, Dura-Bright, vakioirei'itys, (pitkät pultit)
<input type="checkbox"/> <b>WHC-FOL2</b>	Pyöräkiila, kaksi taitettavaa pyöräkiilaa	<input type="checkbox"/> <b>RT-ALDPD</b>	Alumiinivanne, Dura-Bright, kaksoisrei'itys, (lyhyet pultit)
<input type="checkbox"/> <b>WHCP-F</b>	Pyöräkiilat, sijainti auton etuosassa - TRACTOR, BBOX-L, Fold, 1/2 w chocks = Top of left side battery box - TRACTOR, BBOX-EF, Fold, 1/2 w chocks = Top of left side fuel tank - TRACTOR, BBOX-EF, Fix, 2 w chocks = Left frame front of fuel tank - RIGID, 1 front axle, Fold, 1/2 w chocks = Top of left side battery box - RIGID, 2 front axles, Fold, Frame free space, 2 wc = Top of left side battery box - RIGID, 2 front axles, Fix, W/o frame free space, 2 wc = Left frame behind 1st front wheel	<input type="checkbox"/> <b>RT-ALDU</b>	Alumiinivanne, harjattu, kaksoisrei'itys, (lyhyet pultit)
<input type="checkbox"/> <b>WHCP-R</b>	Pyöräkiilat, sijainti auton takaosassa - RIGID, 1 front axle, Fix, 1/2 w chocks = Left frame rear (or front) of rear wheels	<input checked="" type="checkbox"/> <b>RT-STEEL</b>	Teräsvanteet kaikilla akseleilla
<input type="checkbox"/> <b>WHCP-T</b>	Pyöräkiilat, väliaikainen kuljetusasennus, pakattuna mukaan auton tavaralaitikkoon	<input type="checkbox"/> <b>WCAP</b>	Koristekapselit
<input type="checkbox"/> <b>TB-L80</b>	Työkalulaitikko, 800 mm vasen puoli	<input type="checkbox"/> <b>SPWT-D</b>	Varapyörä, vetorenkaan koko ja kuvio
<input type="checkbox"/> <b>TB-R80</b>	Työkalulaitikko, 800 mm oikea puoli	<input type="checkbox"/> <b>SPWT-F</b>	Varapyörä. Koko ja kuvio sama kuin etuakselilla olevat pyörät.
<input type="checkbox"/> <b>SUP-BAS</b>	Sivualleajosuojat	<input type="checkbox"/> <b>SWCP-LF</b>	Varapyörätelineen sijainti: vetoakselin etupuolella, vasen
<input type="checkbox"/> <b>CHAIN-S</b>	Lumiketjut	<input type="checkbox"/> <b>SWCP-T</b>	Varapyörätelineen sijainti: kuljetusasennus rungon päällä
<input type="checkbox"/> <b>HOOK-SC</b>	Lumiketjujen säilytyskoukut rungossa	<input type="checkbox"/> <b>SWCP-TP</b>	Varapyörän kuljetusasennus rungon päällä
<input checked="" type="checkbox"/> <b>TOWF-HD1</b>	Yksi vetopiste edessä, Heavy duty	<input type="checkbox"/> <b>JACK-12T</b>	Tunkki 12 tonnia
<input type="checkbox"/> <b>TOWMBRH</b>	Vetopalkki, korkea asennus	<input type="checkbox"/> <b>JACK-15T</b>	Tunkki 15 tonnia
<input type="checkbox"/> <b>TOWMBRL1</b>	Vetopalkki, matala asennus	<input type="checkbox"/> <b>JACK-20T</b>	Tunkki 20 tonnia
<input type="checkbox"/> <b>TOWMBRM</b>	Vetopalkki, keskikorkea asennus	<input checked="" type="checkbox"/> <b>TOOL-BAS</b>	Työkalusarja, perus
<input checked="" type="checkbox"/> <b>RFEC-S</b>	Rungon pääty suoraan katkaistu	<input type="checkbox"/> <b>TOOLKIT</b>	Työkalusarja, laaja
<input type="checkbox"/> <b>RFEC-U</b>	Rungon päädyn yläpuoli viistetty	<input type="checkbox"/> <b>INFLAHOS</b>	Renkaantäyttöletku
<input type="checkbox"/> <b>C-RI5050</b>	Vetokytin Ringfelder 5050 G-150	<input type="checkbox"/> <b>GAUGE-TP</b>	Rengaspainemittari
<input type="checkbox"/> <b>C-VBG520</b>	Vetokytin, VBG 5200D, vetosilmukka 50mm, D=200kN (korvaa VBG8500)	<b>Voimansiirron varusteet</b>	
<input type="checkbox"/> <b>C-VBG795</b>	Vetokytin, VBG 795V, vetosilmukka 57mm, D=290kN	<input type="checkbox"/> <b>TRAP-HD</b>	Vaihteisto, HD-versio
<input type="checkbox"/> <b>TOWR-ONE</b>	Hinauskoukku takana	<input checked="" type="checkbox"/> <b>DRM-BE</b>	Normaali + Economy ajotila (balanced + economy)
<input type="checkbox"/> <b>TREL-PK</b>	Perävaunuliitäntä, valmius pv-liitäntälle (ohjaamo/alusta johdotus)	<input type="checkbox"/> <b>DRM-E</b>	Economy ajotila
<input type="checkbox"/> <b>TREL14</b>	Perävaunun sähköliitäntät, 14 napaa	<input type="checkbox"/> <b>PVT-MAP</b>	I-See ennakoiva maastontunteva vakionopeudensäädin, karttapohjainen ja GPS seuranta (5v sopimus)
<input type="checkbox"/> <b>TREL15</b>	Perävaunun sähköliitäntät 15 napaa (ADR)	<input checked="" type="checkbox"/> <b>PVT-MTM</b>	I-See ennakoiva maaston ja liikennetilanteita huomioiva, karttapohjainen, GPS yhteys
<input checked="" type="checkbox"/> <b>TREL7-7</b>	Perävaunun sähköliitäntät 2 * 7 napaa	<input type="checkbox"/> <b>CRUIS-E5</b>	Vakionopeudensäädin, I-Torque (väännön optimointi, I-cruise, I-Roll, alamäkiavustin, +4 km/h)
<input type="checkbox"/> <b>TBC-DUO</b>	Perävaunun Duomatic paineilmaliittimet.	<input type="checkbox"/> <b>AMSO-AUT</b>	I-Shift -vaihteiston manuaalinen vaihtaminen käytettävissä automaattisessa tilassa, mkl. Kickdown-toiminto
<input type="checkbox"/> <b>TBC-EC</b>	Perävaunun EU paineilmaliittimet.	<input type="checkbox"/> <b>AVO-ENH</b>	I-shift ohjelmisto puun- ja maansiirtoajoon
<input type="checkbox"/> <b>TRBR-HCF</b>	Perävaunun käsihallintaventtiili	<input type="checkbox"/> <b>APF-ENH</b>	I-shift voimanotto, laajennettu ohjelmisto
<input type="checkbox"/> <b>TRBR-HCR</b>	Perävaunun käsihallintaventtiili, alennettu paine.	<input type="checkbox"/> <b>CD43-O</b>	Kytin, kaksi levyä, halkaisija 17"
<input type="checkbox"/> <b>TRBR-STA</b>	Perävaunun jarrujen hallinta viiksestä (<4 km/h)	<input type="checkbox"/> <b>TC-MAOH2</b>	Vaihteiston öljynjäähdytin, suurin, HD2
<input type="checkbox"/> <b>TRB-STRE</b>	Automaattinen alhaisen nopeuden perävaunujarru (stretch brake). Auttaa ehkäisemään linkkuveitsi-ilmiötä sekä parantamaan yhdistelmän käsiteltävyyttä	<input type="checkbox"/> <b>TC-MWO</b>	Vaihteiston öljynjäähdytin, perus
<input type="checkbox"/> <b>FFEND-B</b>	Toisen etuakselin lokasuojat, vakiokorkeus	<input type="checkbox"/> <b>TC-MWOH2</b>	Vaihteiston öljynjäähdytin, HD
<input type="checkbox"/> <b>FFEND-T</b>	Kuljetuksenaikaiset lokasuojat toiselle etuakselille	<input type="checkbox"/> <b>2COM1100</b>	Paineilmakompressori, 1100L/min
<input type="checkbox"/> <b>RFEND-B</b>	Takalokasuoja perusmalli.	<input type="checkbox"/> <b>2COMP870</b>	Paineilmakompressori, 870L/min
		<input checked="" type="checkbox"/> <b>2COMP900</b>	Paineilmakompressori, 900L/min

■ Vakio varuste

□ Valinnais varuste

Jos haluat tarkempaa tietoa Volvon voimansiirto linjasta katso erillistä esitettä.

Jos haluatte lisää tietoa ottakaa yhteyttä lähimpään Volvo jälleenmyyjään (VSS).

Tehdas ja maahantuojat varaa oikeuden muuttaa rakennetta ja varustelua ilman aikaisempaa ilmoitusta. varustelu on maakohtainen. The specification can vary from country to country.

## MALLISTO

## FMX 10x4, Rigid. FMX104RFT3A

<input type="checkbox"/> <b>CLU-AIRC</b>	Paineilmakompressori, irtikytkettävä	<input checked="" type="checkbox"/> <b>DAS-W</b>	Kuljettajan vireystilan valvonta.
<input checked="" type="checkbox"/> <b>AIRIN-HI</b>	Moottorinilmanotto, korkea	<input type="checkbox"/> <b>RSENS-W</b>	Sateentunnistin tuulilasille, säädettävä
<input type="checkbox"/> <b>AIRIN-LO</b>	Moottorinilmanotto, matala	<input checked="" type="checkbox"/> <b>CU-ECC</b>	Lämmityslaite ja ilmastointi automaattisella lämpötilan säädöllä ECC.
<input type="checkbox"/> <b>ACL1ST-S</b>	Moottorin ilmansuodatin, 2 suodatinpanosta	<input type="checkbox"/> <b>CU-ECC2</b>	Automaatti-ilmastointi ECC2, auringonvaloanturilla, kosteudentunnistimella, ilmanlaadun tunnistimella ja aktiivihiilisuodataimella
<input type="checkbox"/> <b>24A110BL</b>	Laturi, 110 Ampeeria, LIN-ohjattu	<input checked="" type="checkbox"/> <b>IGT-BUT</b>	Avaimeton käynnistys, painokytkin
<input type="checkbox"/> <b>24A150BL</b>	Laturi, 150 Ampeeria, LIN-ohjattu	<input checked="" type="checkbox"/> <b>IMMOBIL</b>	Käynnistykseenesto, Immobilizer
<input checked="" type="checkbox"/> <b>24A180BL</b>	Laturi, 180 Ampeeria, LIN-ohjattu	<input type="checkbox"/> <b>ALARM-E</b>	Varashälytys, laajennettu, ohjaamo/kori/perävaunu
<input type="checkbox"/> <b>24AL150B</b>	Laturi, 150 Ampeeria	<input type="checkbox"/> <b>PHONE-PK</b>	Puhelinvalmius
<input checked="" type="checkbox"/> <b>PRIM-EL</b>	Ilmauspumppu, sähköinen	<input type="checkbox"/> <b>ISUNS-BS</b>	Sivuhäikäisysuojat molemmilla puolilla
<input checked="" type="checkbox"/> <b>FUEFE2LW</b>	Polttoainesuodatin, kaksi suurta suodatinta vedenerottimella	<input checked="" type="checkbox"/> <b>ISUNS-DS</b>	Sivuhäikäisysuojat kuljettajan puolella
<input checked="" type="checkbox"/> <b>220EBH15</b>	Lohkolämmitin.	<input type="checkbox"/> <b>ISUNF-B</b>	Häikäisysuojus, perus (ilman peiliä)
<input type="checkbox"/> <b>PTER-DIN</b>	Moottorivoimanotto takana, suora pumppuasennus, DIN5462 (naaras).	<input type="checkbox"/> <b>ISUNF-MD</b>	Häikäisysuojus kuljettajan puolella (sis. peiliin)
<input type="checkbox"/> <b>HPE-V45</b>	VP1-45 hydraulipumppu, moottorin takapäässä	<input type="checkbox"/> <b>ISUNF-RE</b>	Häikäisysuojus, sähköinen rullaverho
<input type="checkbox"/> <b>HPE-V75</b>	VP1-75 hydraulipumppu, moottorin takapäässä	<input checked="" type="checkbox"/> <b>ISUNF-RM</b>	Häikäisysuojus, manuaalinen rullaverho
<input type="checkbox"/> <b>PTR-D</b>	Voimanotto hydrauliasennus, vaihteiston takana, hidas.	<input type="checkbox"/> <b>ADFS</b>	Kaksi extra DIN-paikkaa etuhyllyllä (push/pull tyyppinen)
<input type="checkbox"/> <b>PTR-DH</b>	Voimanotto hydraulii suora-asennus, vaihteiston takana, nopea.	<input type="checkbox"/> <b>RTOLL-PK</b>	Tietullimaksun esiasennussarja (Saksa)
<input type="checkbox"/> <b>PTR-DM</b>	Voimanotto hydraulii suora-asennus, vaihteiston takana, keskinopea.	<input type="checkbox"/> <b>LOADIND</b>	Kuormanilmaisin, kahden rautajousitetun etuakselin autoissa vain taka-akselilla
<input type="checkbox"/> <b>PTR-F</b>	Voimanotto, vaihteisto/laippa-asennus	<input type="checkbox"/> <b>REMC-MF</b>	Work Remote langaton monitoimikaukosäädin. (Kaukosäätimen saatavilla myös kuormanilmaisintoiminto ilmajousitetuille akselille.)
<input type="checkbox"/> <b>PTRD-D</b>	Voimanulosotto. Kahdelle hydraulipumpulle suora asennus maksimiteho, ulommaisesta 90 kW, sisimmäisestä 100 kW, maksimi vääntömomentti yhteensä 550 Nm. 1000 Nm kun vain sisempi pumppu on kytketty.	<input checked="" type="checkbox"/> <b>FIREXT3F</b>	Palosammutin 3 kg, suomenkielinen ohje
<input type="checkbox"/> <b>PTRD-F</b>	Voimanulosotto. Kaksoismalli yhdellä laipalla maksimiteho 90 kW. Maksimi vääntömomentti 550 Nm.	<input type="checkbox"/> <b>WARVEST</b>	Turvaliivi
<input type="checkbox"/> <b>HPG-F101</b>	VOAC F1-101 hydraulipumppu	<input checked="" type="checkbox"/> <b>AIDKIT</b>	Ensiapulaukku. Sis. laastaria, pesulappuja, siteitä, painesiteitä, henkitysmaskin, hanskat ja saksat
<input type="checkbox"/> <b>HPG-F41</b>	VOAC F1-41 hydraulipumppu	<input type="checkbox"/> <b>WARNLAMP</b>	Varoituslamppu, kannettava
<input type="checkbox"/> <b>HPG-F51</b>	VOAC F1-51 hydraulipumppu	<input type="checkbox"/> <b>LAMP-IN</b>	Tarkastuslamppu
<input type="checkbox"/> <b>HPG-F61</b>	VOAC F1-61 hydraulipumppu	<input type="checkbox"/> <b>BULBKIT</b>	Lamppu- ja varokesarja
<input type="checkbox"/> <b>HPG-F81</b>	VOAC F1-81 hydraulipumppu	<input type="checkbox"/> <b>WRITEPAD</b>	Kirjoitusalusta.
<input checked="" type="checkbox"/> <b>STWPOS-L</b>	Ohjauspyörä vasemmalla	<input checked="" type="checkbox"/> <b>DST-CF5</b>	Kuljettajan istuin, mukavuus, jousitettu, turvavyöt istuimessa, sähkölämmitteinen.
<input type="checkbox"/> <b>STWPOS-R</b>	Ohjauspyörä oikealla	<input type="checkbox"/> <b>DST-CF6</b>	Kuljettajan istuin, mukavuus malli, jousitettu, turvavyöt istuimessa, sähkölämmitteinen, tuuletettu.
<input type="checkbox"/> <b>STWM-LE</b>	Ohjauspyörä, nahkaa	<input type="checkbox"/> <b>SBD-RED</b>	Turvavyöt, punainen väri
<input type="checkbox"/> <b>STGW-AD2</b>	Kolmeen suuntaan säädettävä ohjauspyörä (mkl. ohjauspylväs)	<input type="checkbox"/> <b>SBPRE-DS</b>	Kuljettajan turvavyökieristin
<input checked="" type="checkbox"/> <b>STGW-ADJ</b>	Säädettävä ohjauspyörä	<input type="checkbox"/> <b>PST-BAS1</b>	Matkustajan istuin, perus 1
<input type="checkbox"/> <b>AIRBAG</b>	Turvatyyny (SRS Airbag) kuljettajan paikalla.	<input type="checkbox"/> <b>PST-CF5</b>	Matkustajan istuin, Comfort 5
<input checked="" type="checkbox"/> <b>DRC-AMII</b>	DPF hiukkassuodattimen regenerointi, 3-asentoinen katkaisin (auto/man/estetty)	<input checked="" type="checkbox"/> <b>PST-STD2</b>	Matkustajan istuin, perus 2
<input checked="" type="checkbox"/> <b>1DAYDIG4</b>	Ajopiirturi, digitaalinen GEN2 (DTCO4.1, pakollinen 21.8.2023 alkaen)	<input type="checkbox"/> <b>SBPRE-PS</b>	Matkustajan turvavyön kiristys
<input type="checkbox"/> <b>ARSL</b>	Lisänopeudenrajoitin, katkaisin kojelaudassa	<input type="checkbox"/> <b>ARMRE-BB</b>	Molemminpuoliset käsinojat, kuljettajan ja apukuljettajan istuimet
<input type="checkbox"/> <b>ESP-BAS1</b>	Ajovakaudenhallinta ESP1. Vetoautot ja tasakuorma-autot pieni omamassa, matala painopiste. Esim nuppiautot tai matalan painopisteen autot, mkl säiliöautot. Autot jotka ovat tyhjänä kevyitä.	<input type="checkbox"/> <b>ARMRE-DB</b>	Molemminpuoliset käsinojat, kuljettajan istuin
<input type="checkbox"/> <b>ESPC-RO</b>	ESP katkaisija (rajoitus/poiskytkentä)	<input type="checkbox"/> <b>ARMRE-PB</b>	Molemminpuoliset käsinojat, apukuljettajan istuin
<input type="checkbox"/> <b>HWSS-AC</b>	ACC vakionopeudensäädin ja törmäyksen varoitus toiminto (vain 4+ akselisiin)	<input type="checkbox"/> <b>ARU-BAS</b>	Kyynärnoja, keino nahkaa
<input type="checkbox"/> <b>HWSS-ACB</b>	Automaattinen hätäjarrutus, törmäysvaroitusta ja ACC vakionopeudensäädin. Vaihtoehtoinen varuste, jossa automaattinen hätäjarrutus toiminto on täydennetty ACC-vakionopeudensäätimellä.	<input type="checkbox"/> <b>ARU-LEA</b>	Kyynärnoja, nahkaa
<input checked="" type="checkbox"/> <b>HWSS-FCB</b>	Automaattinen hätäjarrutus ja törmäysvaroitusta (Pakollinen 2- ja 3-akselisissa)	<input checked="" type="checkbox"/> <b>GRABHI-B</b>	Ohjaamon nousukahva, terästä
<input type="checkbox"/> <b>LSS-DW</b>	Lane Support System -Kaistavahti ja liikennemerkkitunnistus. Pakollinen 2- ja 3-akselisissa autoissa	<input checked="" type="checkbox"/> <b>FMAT-RUB</b>	Kumimatot
<input type="checkbox"/> <b>LSS-DW3</b>	Pilot Assist, aktiivinen kaistalappioavustin, kaistavahti ja liikennemerkkitunnistus	<input type="checkbox"/> <b>FMAT-TX2</b>	Tekstiili- ja kumimatot
<input checked="" type="checkbox"/> <b>LCS4</b>	Kaistanvaihtoväline törmäysvaroitimella molemmin puolilla	<input type="checkbox"/> <b>LBK70</b>	Alasänky 700mm, kiinteä
<input checked="" type="checkbox"/> <b>Vakio varuste</b>		<input type="checkbox"/> <b>MATL-FI</b>	Alavuoteen joustinpatja, kierrejousi, suositus yli 100kg henkilölle
<input type="checkbox"/> <b>Valinnais varuste</b>		<input type="checkbox"/> <b>MATL-SF</b>	Alavuoteen joustinpatja premium malli, puolijäykät kierrejouset, suositus maks 100kg henkilölle
		<input type="checkbox"/> <b>OLMAT-BA</b>	Petauspatja vakio malli 20mm

Jos haluat tarkempaa tietoa Volvon voimansiirto linjasta katso erillistä esitettä.

Jos haluatte lisää tietoa ottakaa yhteyttä lähimpään Volvo jälleenmyyjään (VSS).

Tehdas ja maahantuojat varaa oikeuden muuttaa rakennetta ja varustelua ilman aikaisempaa ilmoitusta. varustelu on maakohtainen. The specification can vary from country to country.

## MALLISTO

## FMX 10x4, Rigid. FMX104RFT3A

<input type="checkbox"/> <b>OLMAT-PR</b>	Petauspatja, premium malli 30mm	<input type="checkbox"/> <b>SUNV-H</b>	Aurinkolippa, savunharmaa
<input type="checkbox"/> <b>TBK60F</b>	Kiinteä 600mm leveä yläsänky. Taittavissa 52 astetta (vähemmän, jos yläsäilytysila)	<input type="checkbox"/> <b>AD-ROOF</b>	Ilmanohjain katolla
<input type="checkbox"/> <b>TBK70F</b>	Kiinteä 700mm leveä yläsänky. Taittavissa 52 astetta (vähemmän, jos yläsäilytysila)	<input type="checkbox"/> <b>AD-SIDES</b>	Ilmanohjain ohjaamon sivulla, lyhyt
<input type="checkbox"/> <b>PH-ENGCA</b>	Moottorin ja ohjaamon pysäköintilämmitin (Webasto).	<input checked="" type="checkbox"/> <b>HL-LED</b>	LED ajovalot
<input type="checkbox"/> <b>PH-SS</b>	Ohjaamon taukolämmitin	<input type="checkbox"/> <b>HBDA-A</b>	Automaattiset kaukovalot, deaktivointi ja uudelleenaktivointi
<input type="checkbox"/> <b>SLCP-BAS</b>	Makuutilan hallintapaneeli, perus (sisävalot, pysäköintilämmitin, kattoluukku ja ovien lukitus)	<input checked="" type="checkbox"/> <b>HL-CLEAN</b>	Ajovalonpesin
<input type="checkbox"/> <b>ETSB-F</b>	Säilytystila, moottoritunneli (etu)	<input type="checkbox"/> <b>HLP-ST</b>	Ajovalonsuojat, teräkset poikkikangot
<input type="checkbox"/> <b>ETSB-FR</b>	Säilytyslaatikko ja -lokerikko moottoritunnelin päällä.	<input checked="" type="checkbox"/> <b>UDRIVL</b>	Ilman lisäkaukovaloja
<input type="checkbox"/> <b>ETSB-FRS</b>	Säilytystilat moottoritunnelin päällä edessä/takana ja sivulla.	<input type="checkbox"/> <b>ASL-RF2</b>	Lisäkaukovalot kattokotelossa LED w2421 alkaen. Tuotanto 2013-2024/20 Hella Halogen H11
<input type="checkbox"/> <b>ETSB-FS</b>	Säilytystilat moottoritunnelin päällä edessä ja sivulla.	<input type="checkbox"/> <b>IDLAMP-A</b>	Tunnistevalot (rekkavalot) 3 x oranssia valoa
<input type="checkbox"/> <b>ETSB-R</b>	Säilytystila, moottoritunneli (taka)	<input type="checkbox"/> <b>IDLAMP-W</b>	Tunnistevalot (rekkavalot) 3 x valkoista valoa (ei Suomen tieliikenteeseen)
<input type="checkbox"/> <b>ETSB-RS</b>	Säilytystilat moottoritunnelin päällä takana ja sivulla.	<input type="checkbox"/> <b>IDLMPSW</b>	Tunnistinvalokatkaisija(rekkavalot)
<input type="checkbox"/> <b>ETSB-S</b>	Säilytystila, moottoritunnelin sivussa	<input type="checkbox"/> <b>BEACOA2F</b>	Varoitusvilkut, 2 kappaletta katolla edessä.
<input type="checkbox"/> <b>RUS-BAS</b>	Säilytystila takana, 154 litraa (h=300mm)		Pyörivät majakat, edessä 2 kpl kattotelineessä (jos tilattu), muutoin suoraan katossa kattoluukun molemmin puolin.
<input type="checkbox"/> <b>RUS-HIG</b>	Säilytystila takana, 245 litraa (h=440mm)	<input type="checkbox"/> <b>BEACOA2R</b>	Varoitusvilkut, 2 kappaletta katolla takana.
<input type="checkbox"/> <b>REF-ICPK</b>	Jääkaapin valmiussarja moottoritunnelin päälle		Pyörivät majakat, takana 2 kpl kattotelineessä.
<input type="checkbox"/> <b>REFR-RUS</b>	Jääkaappi, 28 litrainen jääkaappi yläsäilytystilassa	<input type="checkbox"/> <b>BEACON-P</b>	Makuuohjaamossa pyörivät majakat. Korkeassa ohjaamossa LED-majakat
<input type="checkbox"/> <b>MICRO-PK</b>	Mikroaaltouunivalmuisuus, oikea etuhyllä	<input type="checkbox"/> <b>BEACONA4</b>	Varoitusvalot, valmuisuus.(majakka)
<input type="checkbox"/> <b>BOTH-D</b>	Pullonpidin kojelaudsussa keskellä		Varoitusvilkut, 4 kappaletta katolla 2 edessä/2 takana.
<input type="checkbox"/> <b>COFMA-PK</b>	Kahvinkeitinvalmuisuus		Makuuohjaamo: Pyörivät majakat, edessä 2 kpl kattotelineessä (jos tilattu) ja kaksi takana kattotelineessä (takateline pakollinen valinta).
<input checked="" type="checkbox"/> <b>INLI-BAS</b>	Ohjaamon valaistus, perus	<input type="checkbox"/> <b>CABPT-R1</b>	Sähkökaapelin läpivienti katossa (1 kpl).
<input type="checkbox"/> <b>INLI-NL</b>	Ohjaamon valaistus perus+yövalot	<input checked="" type="checkbox"/> <b>CABPT-R2</b>	Sähkökaapelin läpivienti katossa (2 kpl).
<input type="checkbox"/> <b>INLI-NLD</b>	Sisävalaistuksen ohjausyksikkö himmentimellä	<input type="checkbox"/> <b>SPOTP-F</b>	Lisäkaukovalovalmuisuus edessä
<input type="checkbox"/> <b>ARL-FLEX</b>	Lukulamppu, kaksi taipuisaa lukulamppua (käärme)	<input type="checkbox"/> <b>SPOTP-R</b>	Apukaukovalovalmuisuus katolla
<input checked="" type="checkbox"/> <b>RH-EE</b>	Kattoikkuna sävylasia	<input type="checkbox"/> <b>SPOTP-RF</b>	Kaukovalovalmuisuus katolla ja ohjaamon edessä, max 2x280W
<input type="checkbox"/> <b>RH-ER</b>	Vahvistettu kattoluukku, sähkökäyttöinen terästä.	<input type="checkbox"/> <b>ROS-IL2</b>	Globekyltin valaistuksen valmuisuus (katkaisija irrallaan)
<input type="checkbox"/> <b>RH-ETR</b>	Kattoluukku, sähkökäyttöinen sävylasia. Aukeava takareuna.	<input type="checkbox"/> <b>ROS-ILP</b>	Kattokilven valaistuksen valmuisuus
<input type="checkbox"/> <b>RH-MTR</b>	Kattoluukku, käsikäyttöinen sävylasia. Aukeava takareuna.	<input type="checkbox"/> <b>CSGN-FMX</b>	Ohjaamon merkki, FMX Construction
<input checked="" type="checkbox"/> <b>GLAS-TIN</b>	Sävylasit	<input checked="" type="checkbox"/> <b>HORN-F1S</b>	Äänimerkki, yksi eteen asennettu yksiaäninen paineilmatorvi, Jericho
<input type="checkbox"/> <b>SWIND-BS</b>	Sivuikkunat molemilla puolilla ohjaamoa	<input type="checkbox"/> <b>HORN-R2S</b>	Alppitorvet 2kpl katolle asennettuna.
<input type="checkbox"/> <b>SWIND-PS</b>	Sivuikkuna oikealla puolella	<input type="checkbox"/> <b>ANT-CBR</b>	La-radioantenni.
<input type="checkbox"/> <b>AWIND-RF</b>	Takaikkuna	<input type="checkbox"/> <b>ACCBP-AP</b>	Katon etu- keski- ja takaosaan asennetut lisävarustetelineet
<input type="checkbox"/> <b>VANMIR</b>	Meikkipeili	<input type="checkbox"/> <b>ACCBP-F</b>	Katon etureunaan asennettu lisävarusteteline
<input type="checkbox"/> <b>AS-FUS</b>	Extrahyly etuyläsäilytystilassa	<input type="checkbox"/> <b>ACCBP-FM</b>	Katon etu- ja keskiosaan asennetut lisävarustetelineet
<input type="checkbox"/> <b>INFOT-PK</b>	Taulutelevision asennussarja ohjaamoon	<input type="checkbox"/> <b>ACCBP-FR</b>	Katon etu- ja takaosaan asennetut lisävarustetelineet
		<input type="checkbox"/> <b>ACCBP-M</b>	Katon keskiosaan asennettu lisävarusteteline
		<input type="checkbox"/> <b>ACCBP-R</b>	Katon takaosaan asennettu lisävarusteteline
		<input type="checkbox"/> <b>ACCBP-RM</b>	Katon taka- ja keskiosaan asennetut lisävarustetelineet
		<input type="checkbox"/> <b>REFS-TW</b>	Heijastavat merkinnät (ohjaamon, valkoinen) mukaanpakattuna ohjaamoon
		<input type="checkbox"/> <b>REFS-TY</b>	Heijastavat merkinnät (ohjaamon, keltainen) mukaanpakattuna ohjaamoon
			<b>Päälrakennevalmuisuus</b>
		<input type="checkbox"/> <b>SRWL-PK</b>	Johtosarjavalmuisuus sivu- takatyövaloille alustassa ja kolmiasentoinen katkaisija, maks 280 w Wiring prep for side&rear working lamps on chassis + a three-position switch, max 280 w
		<input type="checkbox"/> <b>SWL-2FW</b>	Työvalot, 2 kpl valk Led alustan etuosaan. 2-asentoa (on/off)
		<input type="checkbox"/> <b>SWL-2RW</b>	Työvalot, 2 kpl valk Led alustan takaosaan. 2-asentoa (on/off)

Vakio varuste

Valinnais varuste

Jos haluat tarkempaa tietoa Volvon voimansiirto linjasta katso erillistä esitettä.

Jos haluatte lisää tietoa ottakaa yhteyttä lähimpään Volvo jälleenmyyjään (VSS).

Tehdas ja maahantuojat varaa oikeuden muuttaa rakennetta ja varustelua ilman aikaisempaa ilmoitusta. varustelu on maakohtainen.  
The specification can vary from country to country.



## MALLISTO

## FMX 10x4, Rigid. FMX104RFT3A

- SWL-4W** Työvalot, 4 kpl valk. Led alustassa. 2-asentoa (on/off)
- SWL-PK** Johtosarjavalmius sivu työvaloille alustassa ja kaksi asentoinen katkaisia maks 180 W
- WL-CHPK** Työvalot, alustassa, valmiussarja
- WLC-H2A** Ohjaamon työvalot, kaksi kappaletta Led oransseja valoja ohjaamoon korkealle asennetu
- WLC-H2W** Ohjaamon työvalot Led, kaksi kappaletta valkoisia valoja ohjaamoon korkealle asennetu
- WLC-PKCH** Työvalovalmius alustaan asennettaville työvaloille (kaapelit ja katkaisin)
- WLC-PKH** Työvalovalmius ohjaamon takaseinään ylösasennetuille työvaloille (kaapelit, katkaisin ja läpivienti takaseinässä)
- WLC-PKL** Työvalovalmius ohjaamon takaseinään alasasennetuille työvaloille (kaapelit, katkaisin ja läpivienti takaseinässä)
- WLC-PKLH** Työvalovalmius ohjaamon takaseinään ylös- ja alasasennetuille työvaloille (kaapelit, katkaisin ja läpivienti takaseinässä)
- ECBB-BAS** Päällirakentajan sähkökeskus, ei päällirakennemoduulia
- ECBB-HIG** Päällirakentajan sähkökeskus mkl. laaja päällirakennemoduuli (18kpl lähtöä)
- **ECBB-MED** Päällirakentajan sähkökeskus mkl. keskitason päällirakennemoduuli (11kpl lähtöä)
- BBCHAS1** Päällirakentajan sähköliitäntä, yksi kappale 7-napaisia liitäntöjä
- BBCHAS3** Päällirakentajan sähköliitäntä, kolme kappaletta 7-napaisia liitäntöjä
- BEPR-T2** Kippiauton sähkövalmius WRC-kaukosäätimellä
- EXSTER** Etäohjaus BBM moduulin kautta
- **TD-LED** LED valoja tukeva perävaunun tunnistus
- FRFS-BS** Rungon tyhjä tila molemmin puolin antaa lisätilaa esimerkiksi tukijaloille tai muille varusteille. Tyhjä tila etulokasuojan takana noin 500mm autoissa, joissa yksi etuakseli ja 600m autoissa joissa kaksi etuakselia. Makuuohjaamon kanssa tila on noin 350mm ohjaamon takaseinän takana (500mm etulokasuojan takana) Runkoon on saatavilla erikseen myös valmius 10Tm, 20Tm ja 40Tm nostureille runkokiinnikkeineen.
- FBA-BTF** Kuormakorin etukiinnikkeet, joustavat kuormatilat, alaosat asennettuna
- FBA-BTSP** Kuormakorin etukiinnikkeet, puolijoustavat kuormatilat, alaosat asennettuna
- **HBA-FSFB** Rei'itys päällirakennekiinnikkeille - joustava/puolijoustava päällirakenne
- HBA-SB** Rei'itys päällirakennekiinnikkeille - jäykkä päällirakenne
- RBA-T2** Kuormakorin takakiinnikkeet apurungolle
- CRANEPK1** Nosturivalmius, valmius sivulevyille max 10Tm nostimelle. Runkoon saatavilla lisäksi tyhjä tila nosturin tukijalkoja varten.
- CRANEPK2** Nosturivalmius, valmius sivulevyille max 20Tm nostimelle. Runkoon saatavilla lisäksi tyhjä tila nosturin tukijalkoja varten
- CRANEPK4** Nosturivalmius, valmius sivulevyille max 40Tm nostimelle. Runkoon saatavilla lisäksi tyhjä tila nosturin tukijalkoja varten
- AUXL-SPK** Auravalvalmius
- TAILPRE2** Takalaitanostimen Work Remote valmius. Mahdollistaa takalaitanostimen sähköisten lähtöjen hallinnan WRC kaukosäätimellä.
- TAILPREP** Takalaitanostimen valmiussarja
- AESW2** Päällirakentajan katkaisimet, kaksi kaksiasentoista katkaisinta (AUX1 ja AUX2)
- **AESW2PK** Päällirakentajan katkaisimet, kaksi katkaisinta (AUX1 ja AUX2) ja valmius neljälle lisäkatkaisijalle tyhjän peitelevyn takana
- **AUXSW-4** Päällirakentajan katkaisimet, valmius neljälle extra-katkaisimelle (johdotus)

## Luovutustoiimenpiteet

- **TGW-4GWL** Telematiikkayksikkö GSM/GPRS/4G modeemilla ja WLAN-valmiudella (langaton verkko)
- FMS-PK** FMS tiedonsiirtojärjestelmä

■ Vakio varuste

 Valinnais varuste

Jos haluat tarkempaa tietoa Volvon voimansiirto linjasta katso erillistä esitettä.

Jos haluatte lisää tietoa ottakaa yhteyttä lähimpään Volvo jälleenmyyjään (VSS).

Tehdas ja maahantuojat varaa oikeuden muuttaa rakennetta ja varustelua ilman aikaisempaa ilmoitusta. varustelu on maakohtainen. The specification can vary from country to country.

# MALLISTO

FMX 10x4, Rigid. FMX104RFT3A

---

Volvo Trucks. Driving Progress