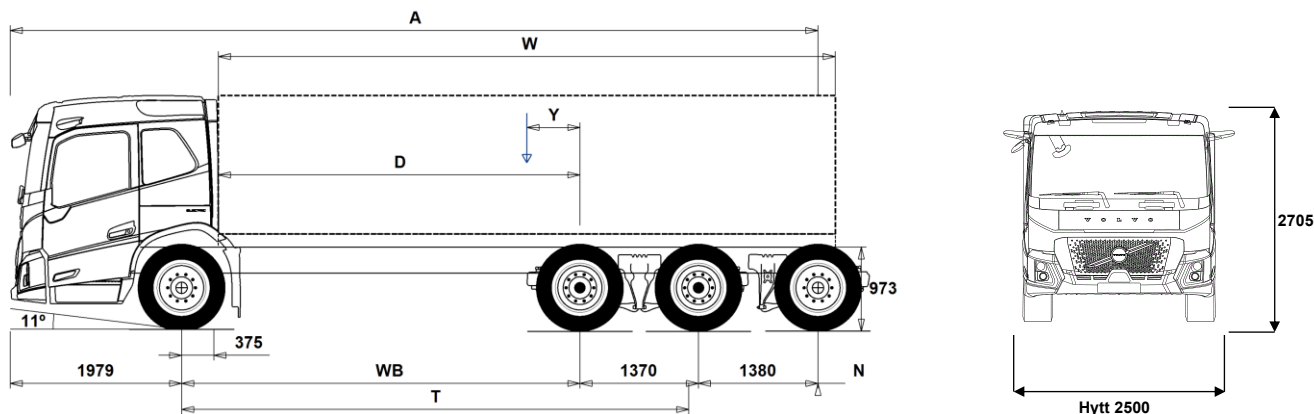


MODELLUTBUD

FM Low Entry 8x4 R Elektrisk FML 84R TE



Chassidimensioner [mm]

WB Hjulbas	4600	4900	5200
A Totallängd	10324	10624	10924
D Centrum bakaxel till framkant påbyggnad	4175	4475	4775
N Bakre överhäng	995	995	995
T Teoretisk hjulbas	5859	6159	6459
Y Lastens tyngdpunkt (Min.)	-890	-894	-899
Y Lastens tyngdpunkt (Max.)	-890	-894	-899
W Påbyggnadslängd (Min.)	9029	9289	9545
W Påbyggnadslängd (Max.)	9029	9289	9545

Chassivikter [kg]

Framaxel	6245	6320	6390
Bakre boggin	5315	5265	5215
Tjänstevikt	11560	11585	11605
Last (inkl. påbyggnad, förare, bränsle, etc.)	19940	19915	19895

Vändcirkel [mm]

Vändcirkel mellan trottoarkanter	18200	19100	20000
Vändcirkel mellan väggar	20300	21200	22100

Tillåtna vikter [kg]

	Tillåtet	Teknisk
Bruttovikt	31500	35000
Bruttovikt, kombination	32000	32000
Framaxel	7500	8000
Bakre boggin	24000	27000

Viktiga noteringar

Chassidimensioner

Hytthöjd: +374 mm för CAB-HCR2.
D-mått inkluderar ett främre spelrum på 50 mm och för jämnlastbilar också en hjälpram på 100 mm.
Höjden kan variera ± 20 mm för blad och ± 10 mm för luftfjädring.
Alla mått gäller för olastat chassi och eventuella löpaxlar nere.

Vikter och dimensioner är baserade på följande däck:

Däck på framaxeln:	315/70R22.5
Däck på drivaxeln:	315/70R22.5
Däck på löp/pusheraxeln:	315/70R22.5

Chassivikter inkluderar olja, vatten, AdBlue, 0 liter bränsle och utan förare. Tjänstevikt kan variera ± 3%.

Vändcirkelarna är teoretiskt beräknade. Löpaxel som använts: TA-HYDRS.

Lagliga vikter kan variera från land till land.

För mer detaljerad information, inklusive vikt för tillvalsutrustning, be din Volvoåterförsäljare att lägga in din specifikation i Volvos viktinformationsprogram (WIS).

Använd inte denna ritning i samband med påbyggnad. Använd Volvos påbyggnadsinstruktioner och chassiritning FML84RTE.

MODELLUTBUD

FM Low Entry 8x4 R Elektrisk FML 84R TE

Användningsområde

- **RC-SMOOT** OP-klass 1. Bra vägar
- **GARB-PRE** Sopbilskit
- **TIPP-PRE** Tippvagns anpassning
- **UNIFORM** Standard chassi

Huvudkomponenter

- **CHH-MED** Chassihöjd medium
- **TA-HYSB2** El/hydraulisk styrd löpaxel, låser vid hastighet över 38 km/h
- **RADDT-GR** Luftfjädrad tridemboggie
- **FMLE-CR** Frambyggd med extra lågt insteg i låg version
- **FMLE-HCR** Frambyggd med extra lågt insteg i hög version
- **ESS360K** Batterikapacitet 360 Kwh
- **EPT2412** I-Shift växellåda för elektriskt fordon 2400 Nm 12 växlar
- **NEM2** 2 st elektriska motorer 330 kW
- **RTS2370A** Bakaxel RTS2370A, tandemdrift med enkelväxlar och differentialspärar för hjul och axlar, 60-tons totalvikt

Paketval

- **INFOHIGH** Hög nivå på infotainmentsystem
- **DRIV-EXT**
- **DRIV-SEL**
- **RANGOP3** Paket med tjänster 3 år förbetalt
- **RANGOP4** Paket med tjänster 4 år förbetalt
- **RANGOP5** Paket med tjänster 5 år förbetalt

Chassi Layout

- **FST-AIR** Luftfjädring fram med nivåreglering
- **FSLB-BAS** Basnivå för reglering av luftfjädring fram
- **FAL10.0** Framaxeltryck 100 ton OBS Endast till kran o plogbilar med extremt framaxeltryck
- **FAL8.0** Framaxeltryck 80 ton
- **FAL8.5** Framaxeltryck 8.5 ton
- **FAL9.0** Framaxeltryck 9.0 ton
- **FALIM** Framaxeltrycksbegränsare
- **FSTAB2** Krängningshämmare främre medium styv
- **FSTAB3** Krängningshämmare främre styv
- **RAL27** Boggityck 27 ton
- **RSTAB3** Krängningshämmare styv bakre
- **RALIM105** Bakaxeltrycksbegränsare max. 10.5 ton
- **RALIM115** Bakaxeltrycksbegränsare max. 11.5 ton. Hastighetsreglerad
- **RALIM13** Bakaxeltrycksbegränsare max 13 ton första drivaxeln
- **RALIM15** Bakaxeltrycksbegränsare max. 15 ton
- **RALIM95** Bakaxeltrycksbegränsare max. 9.5 ton
- **ASF-DL1** Ett körläge för luftfjädring
- **ACTST-TO** Dynamisk styrservo (VDS)
- **ASFE-BAS** VDS med basfunktion
- **ASFE-OG** VDS med Styrassistans
- **ASFE-PO** VDS med Personliga inställningar och Styrassistans
- **ASFE-PS** VDS med Personliga inställningar
- **AUXPARK** Extra parkeringsbroms 2 st extra bromsklockor
- **RST-AIR** Luftfjädring bak med kontrollbox för nivåreglering, placerad i
- **FRAME300** Ramhöjd (300 mm)
- **FST8080** Ramprofil godstjocklek 8 mm
- **FIL-EEEE** Innerline från motors bakkant till boggislut
- **FIL-EEEF** Innerline från motor till ramslut
- **FIL-FBEF** Innerline över boggie
- **FIL-FBEF** Innerline från framkant boggi till bakre ramslut
- **FIL-TXEB** Innerline från växellåds tvärbalk till bak boogie
- **FIL-TXEF** Innerline från växellåds tvärbalk till ramslut

■ Standardutrustning □ Tillvalsutrustning

För mer detaljerad information om hytt- och drivlinekomponenter, se separata datablad.

För all möjlig tillvalsutrustning och utrustningskombinatorik, kontakta din Volvoåterförsäljare som kan skapa en specifikation som tillgodoser dina krav med hjälp av Volvos säljstödprogram (VSS).

Fabriken förbehåller sig rätten att modifiera konstruktionen och ändra utrustning utan förvarning. Specifikationen kan variera från land till land.

- **BATTAMP** Ampere mätare för 24 voltsystemet
- **BATTIND** Batteriindikator för laddnivå 24 voltsystemet
- **WHC-FIX2** Stoppklossar, 2 st.
- **WHC-FOL2** Stoppklossar, 2 st. vikbara
- **WHCP-M** Stoppklossar mitt på chassiramen
- **WHCP-R** Stoppklossar monterad i bakkant på chassiramen
- **WHCP-T** Stoppklossar transportmonterade
- **SUP-BAS** Underkörningsskydd, sidomonterat
- **CHAIN-S** Snökedjor
- **HOOK-SC** Krok för snökedjor
- **TOWF-NO1** 1 dragsprint i front
- **TOWF-NO2** 2 dragsprintar i front
- **RFEC-S** Rakt ramavslut
- **RFEC-U** Ramavslut för tippvagnar utan
- **TOWR-ONE** Bogserbygel, bakre
- **RFEND-B** Bakskärm, tredelad
- **RFEND-T** Transportmonterad bakskärm
- **RFH-BAS** Std. höjd på bakskärmstopp
- **RFH-HIG** Högsta möjliga bakskärmstopp
- **RFH-LOW** Lägsta möjliga bakskärmstopp
- **AUXATNK** Extra lufttank
- **BLIGHT-E** Bromsljus blinkande utförande

Fälglar och däck

- **RT-AL** Aluminiumfälglar standardhål
- **RT-ALDP** Aluminiumfälglar Dura Bright standardhål
- **RT-ALDPD** Aluminiumfälglar Dura Bright kompatibla hål
- **RT-ALDU** Aluminiumfälglar kompatibla hål
- **SPWT-D** Komplet reservhjul lika drivaxel
- **SPWT-F** Komplet reservhjul lika framaxel
- **SWCP-R** Reservhjulshållare bakre vänster ramsida bakom bak-/löpaxel
- **SWCP-T** Reservhjulshållare, transportmontering
- **SWCP-TP** Reservhjulshållare + däck, transportmontering
- **JACK-12T** 12 tons domkraft
- **JACK-15T** 15 tons domkraft
- **JACK-20T** 20 tons domkraft
- **TOOLKIT** Verktygssats
- **INFLAHOS** Luftpåfyllningsslang för däck 10 - 20 m
- **GAUGE-TP** Lufttrycksmätare däck

Utrustning Drivlina

- **DRM-B**
- **DRM-BE** Körlägen för drivlinan. Standard och ekonomiskt
- **PVT-MAP** I-See med Information om topografi via karta, GPS och centralt sparad data
- **EP400A** Elektrisk anslutning mot huvudbatterier 400 Volt AC
- **EPTC270** Elmekaniskt kraftuttag med 270 NM
- **HPM-F101** Hydr.pump VOAC F1-101 på elmekaniskt PTO
- **HPM-F41** Hydr.pump VOAC F1-41 på elmekaniskt PTO
- **HPM-F51** Hydr.pump VOAC F1-51 på elmekaniskt PTO
- **HPM-F61** Hydr.pump VOAC F1-61 på elmekaniskt PTO
- **HPM-F81** Hydr.pump VOAC F1-81 på elmekaniskt PTO
- **HPM-T42** Hydraulpump 42/42, tvåflödes
- **HPM-T53** Hydraulpump 53/53, tvåflödes
- **HPM-T55** Hydraulpump 55/28 tvåflödes
- **HPM-T70** Hydraulpump 70/35 tvåflödes
- **HPM-V130** Hydraulpump VP1-130 variabel pump på elmekaniskt PTO
- **HPM-V45** Hydraulpump VP1-45 variabel pump på elmekaniskt PTO
- **HPM-V75** Hydraulpump VP1-75 variabel pump på elmekaniskt PTO
- **HPM-V95** Hydraulpump VP1-95 variabel pump på elmekaniskt PTO
- **PTR-D** Bakre lågvarvigt kraftuttag för direktmontering av hydraulpump

MODELLUTBUD

FM Low Entry 8x4 R Elektrisk FML 84R TE

<input type="checkbox"/> PTR-DH	Max effektuttag 65 kW, max 600 Nm totalt Bakre högvarvigt kraftuttag för direktmontering av hydraulpump	<input type="checkbox"/> ALARM-E	Stöldlarm för hytt, påbyggnad och trailer
<input type="checkbox"/> PTR-DM	Max effektuttag 65 kW, max 400 Nm totalt Bakre medelvarvigt kraftuttag för direktmontering av hydraulpump	<input type="checkbox"/> ISUNS-BS <input checked="" type="checkbox"/> ISUNS-DS	Invändigt solskydd båda sidor Invändigt solskydd förarsida
<input type="checkbox"/> PTR-F	Max tillåtet effektuttag totalt 65 kW, max 400 Nm totalt Bakmont. lågvarvigt kraftuttaget, 1 bak SAE Fläns anslutning för (max. 1000 Nm)	<input type="checkbox"/> ISUNF-RE <input checked="" type="checkbox"/> ISUNF-RM	Elektrisk manövrerad solskyddsskärm i textil intrigerad i övre radiohylla Manuellt manövrerad solskyddsskärm i textil intrigerad i övre radiohylla
<input type="checkbox"/> PTR-FH	Bakmonterat högvarvigt kraftuttag Max tillåtet effektuttag 65 kW Max 400 Nm totalt	<input type="checkbox"/> ADFS	Två DIN fack
<input type="checkbox"/> PTR-FL	Bakmonterat lågvarvigt kraftuttag Max tillåtet effektuttag 65 kW Max 400 Nm totalt	<input checked="" type="checkbox"/> BUPALARM	Akustiskt backvarning
<input type="checkbox"/> PTRD-D	Bakre kraftuttag för direktmontering av dubbla hydraulpumpar Max tillåtet effektuttag totalt: Framre yttre; 75 kW (90) Bakre inre; 75 kW (100) Max 550 Nm totalt på respektive då båda	<input type="checkbox"/> RTOLL-PK	Förberedelse för vägullsdebitering Tyskland, så kallad Mauten Mauten box ingår inte i prepareringen
<input type="checkbox"/> PTRD-D1	Bakre kraftuttag med en medbringare samt för direktmontering av hydraulpump Max tillåtet effektuttag 75 kW (90), max 870 Nm totalt	<input checked="" type="checkbox"/> LOADIND	Lastindikator
<input type="checkbox"/> PTRD-D2	Bakre kraftuttag med 2 medbringare samt förberedd för direktmontering av hydraulpump Max tillåtet effektuttag Framre yttre; 75 kW (90) Bakre yttre; 75 kW (90) Bakre inre; 75 kW (100) Max 550 Nm totalt på respektive	<input type="checkbox"/> REMC-MF	Multifunktionell fjärrkontroll
<input type="checkbox"/> PTRD-F	Dubbelt bakre kraftuttag med en medbringare riktat bakåt Max tillåtet effektuttag 75 kW (90) Max 870 Nm totalt	<input type="checkbox"/> FIREXT3P <input checked="" type="checkbox"/> FIREXT3S	Brandsläckare 3 kg placerad i hytt
<input type="checkbox"/> HPG-F101	Hydraulpump F1-101 för växellådsmonterade kraftuttag	<input type="checkbox"/> WARNVEST	Varningsväst
<input type="checkbox"/> HPG-F41	Hydraulpump F1-41 för växellådsmonterade kraftuttag	<input checked="" type="checkbox"/> WARNTRI2	Varningstriangel 2 st
<input type="checkbox"/> HPG-F51	Hydraulpump F1-51 för växellådsmonterade kraftuttag	<input type="checkbox"/> AIDKIT <input type="checkbox"/> AIDKIT1B	Första hjälpen-sats Första hjälpen-sats enligt Tysklands krav
<input type="checkbox"/> HPG-F61	Hydraulpump F1-61 för växellådsmonterade kraftuttag	<input type="checkbox"/> WARNLAMP	Portabel batteridriven varningslampa (blitljus)
<input type="checkbox"/> HPG-F81	Hydraulpump F1-81 för växellådsmonterade kraftuttag	<input type="checkbox"/> LAMP-IN	Inspektionslampa
Hytt invändigt förarmiljö		<input type="checkbox"/> WRITEPAD	Skrivplatta
<input checked="" type="checkbox"/> CRUIS-E	Farthållare med ECO roll och I-cruise	<input type="checkbox"/> DST-CF5	Förarstol, komfort, luftfjädrad samt el. uppvärmd. Säkerhetsbälte inbyggt i stol. Klädsel på stolar beroende på val av interiör
<input checked="" type="checkbox"/> DTRI-PER	Instrumentpanel och rattklädsel i gråbrunt (Peregrine) för Volvo FH och svart (Raven) för Volvo FH16	<input type="checkbox"/> DST-CF6	Förarstol, komfort, luftfjädrad samt el. uppvärmd. Ventilrad siddyna. Säkerhetsbälte inbyggt i stol. Klädsel på stolar beroende på val av interiör
<input checked="" type="checkbox"/> STWPOS-L	Vänsterstyrd	<input type="checkbox"/> SBD-RED	Säkerhetsbälte Rött, Förare och passagerare
<input type="checkbox"/> STWPOS-R	Högerstyrd	<input type="checkbox"/> PST-CF5	Passagerar stol, komfort, luftfjädrad och eluppvärmd Säkerhetsbälte inbyggt i stol
<input type="checkbox"/> STWM-LE	Läderratt	<input type="checkbox"/> ARMRE-BB <input type="checkbox"/> ARMRE-DB <input type="checkbox"/> ARMRE-PB	Armstöd 2 st. På förar - och pass.stol Armstöd båda sidor förarstol Armstöd. Båda sidor endast passagerarstol
<input type="checkbox"/> STGW-AD2	Övre rattjustering med "neck tilt"	<input type="checkbox"/> ARU-BAS <input type="checkbox"/> ARU-LEA	Armstöd i vinyl Armstöd i läder
<input checked="" type="checkbox"/> STGW-ADJ	Rattjustering	<input checked="" type="checkbox"/> FMAT-RUB <input type="checkbox"/> FMAT-TX2	Gummimattor Gummi och textilmattor (Textilmattor bipackade)
<input checked="" type="checkbox"/> 1DAYDIG4	Andra generationens digitala endagsfärdskrivare, version 2	<input checked="" type="checkbox"/> RUS-BAS <input type="checkbox"/> RUS-HIG	Förvaringsfack bakre övre Bakre övre förvaringsutrymme på 245 liter
<input checked="" type="checkbox"/> TAC-PK2	Prepkit för färdskrivare	<input type="checkbox"/> REFR-RUS	Kylskåp i bakre övre förvaringsfack 28 l
<input type="checkbox"/> ARSL	Extra hastighetsbegränsare via strömställare i hytt	<input type="checkbox"/> MICRO-PK	Kablage för microugn
<input type="checkbox"/> ESP-BAS1	ESP elektroniskt stabiliseringsprogram	<input type="checkbox"/> COFMA-PK	Elkablage för kaffebyggare draget till hytt
<input type="checkbox"/> ESPC-RO	ESP strömställare möjlighet att styra stabiliseringsprogram. På/Reducerat/Av Vid körning med avslaget ESP aktiveras system igen vid 40 km/h	<input checked="" type="checkbox"/> INLI-BAS <input type="checkbox"/> INLI-NL <input type="checkbox"/> INLI-NLD	Interiörljus standard Interiörljus, nattbelysning Interiörljus, nattbelysning med dimmerfunktion
<input type="checkbox"/> HWSS-AC	Kollisionsvarningssystem inkl. ACC	<input type="checkbox"/> ARL-FLEX	Flexibla läslampor
<input type="checkbox"/> HWSS-ACB	Kollisionsvarningssystem inkl. ACC och nödbromssystem	<input checked="" type="checkbox"/> RH-EE <input type="checkbox"/> RH-ER <input type="checkbox"/> RH-ETR <input type="checkbox"/> RH-MTR	Takfönster i tonat glas Taklucka, förstärkt, nödutgång Taklucka i tonat glas, elektrisk öppning Taklucka, tonat glas, manuell öppning
<input checked="" type="checkbox"/> HWSS-FCB	Kollisionsvarningssystem inkl. nödbromssystem	<input checked="" type="checkbox"/> GLAS-TIN	Färgade glasrutor runt om
<input type="checkbox"/> LSS-DW	Körfältsassistans, varningssystem som varnar när lastbilen kommer för nära väglinjer	<input type="checkbox"/> AWIND-RF	Bakruta
<input checked="" type="checkbox"/> LCS4	Stöd för att undvika sidokollisioner, på passagerar- och förarsidan	<input type="checkbox"/> SWIND-BS <input type="checkbox"/> SWIND-PS	Sidofönster V-H sida Extra sidofönster passagerarsida
<input checked="" type="checkbox"/> DAS-W	Uppmärksamhets hjälp (Driver Alert Support) varnar om föraren börjar bli trött	<input type="checkbox"/> VANMIR	"Rakspegel" i radiohylla
<input type="checkbox"/> RENS-W	Regnsensor, för vindrutetorkare med intervall inställning	<input type="checkbox"/> AS-FUS	Extra övre förvaringshylla
<input checked="" type="checkbox"/> CU-ECC	Automatisk luftkonditionering		
<input type="checkbox"/> CU-ECC2	Luftkonditionering med automatisk temperaturkontroll inkl solsensor, dimsensör luftkvalite sensor samt filter		
<input checked="" type="checkbox"/> IMMOBIL	Elektronisk startspärr (immobilizer)		
<input checked="" type="checkbox"/> Standardutrustning	<input type="checkbox"/> Tillvalsutrustning		

För mer detaljerad information om hytt- och drivlinekomponenter, se separata datablad.

För all möjlig tillvalsutrustning och utrustningskombinatorik, kontakta din Volvoåterförsäljare som kan skapa en specifikation som tillgodoser dina krav med hjälp av Volvos säljstödprogram (VSS).

Fabriken förbehåller sig rätten att modifiera konstruktionen och ändra utrustning utan förvarning. Specifikationen kan variera från land till land.

MODELLUTBUD

FM Low Entry 8x4 R Elektrisk FML 84R TE

Hytt Utvändigt

- **EXTL-BA2** Standard yttre utformning Version 1
- **DGLAS-L** Laminerat fönsterglas i dörrar
- **BUMP-B** Stötfångare av plast
- **CTILTP-E** Elektrisk hyttipp
- **FCABS-M** Mekanisk främre hyttfjädring
- **RCABS-A** Luftfjädrad bakre hyttfjädring
- **HCC-EXT** Utan lösbar frontlucka
- **MIRCFPCS** Eluppvärmda backspeglar med vidvinkelspeglar inkl. närsiktsspegel och hörnkamera på passagerarsidan
- **MIRCFCPX** Eluppvärmda backspeglar med vidvinkelspeglar inkl. närsiktsspegel och hörnkamera på passagerarsidan
- **MIRCMCP**
- **MIRCMS**
- **MIRCOMF** El-styrda och eluppvärmda backspeglar med vidvinkelspeglar v-h sida inklusive närsiktsspegel på passagerarsidan
- **MIRCOMFX** El-styrda och eluppvärmda robusta backspeglar med vidvinkelspeglar v-h sida inklusive närsiktsspegel på passagerarsidan
- **AMIR-F20** Utvändigt främre närsiktsspegel med ökat siktfält framför hytt
- **AD-ROOF** Taklufttriktare
- **AD-SIDES** Smala sidolufttriktare på bakkant hytt för jämnlast chassin
- **AD-CHASX** Chassikjolar mellan fram och bakhjul
- **ADCF-F** Extra aerodynamiska detaljer
- **HL-LED** LED Huvudstrålkastare
- **DRL-LED** Varselljus LED lampor
- **UDRIVL** Utan fjärrljus
- **ASL-RF2** 2 st extra fjärrljus i tak
- **BEACOA2F** 2 st roterande varningsljus mont framkant tak
- **BEACOA2R** 2 st roterande varningsljus mont bakkant tak
- **BEACON-P** Förberedd kabeldragning för varningsljus på tak
- **BEACONA4** Fyra stycken roterande varningsljus
- **CABPT-R1** Kabelgenomföring i hyttak
- **CABPT-R2** Två st kabelgenomföringar i tak
- **SPOTP-F** Förberedd för fjärrljus i fronten
- **SPOTP-R** Förberedd kabeldragning för fjärrljus på hyttak
- **SPOTP-RF** Förberedd för fjärrljus i front och hyttak max 2x280 W
- **ROS-IL** Belysning i ljusskylt
- **ROS-IL2** Belysning i ljusskylt med bipackad strömbrytare
- **ROS-ILP** Förberedd för ljusskylt
- **CSGN-GTR** Dekal "Globetrotter" i ljusskylt
- **HORN-R2S** Två tryckluftshorn monterat på vardera sidan av taket på takbågen
- **ANT-CBR** Antenn för kommunikationsradio 25 mhz
- **ACCB-R-F** Främre takbåge, för montering av diverse utrustning
- **ACCB-R-FR** Främre och bakre takbåge, för montering av diverse utrustning
- **ACCB-R-R** Bakre takbåge, för montering av diverse utrustning
- **REFS-TW** Vita reflexstripes för hyttsida bipackade
- **REFS-TY** Orange reflexstripes för hyttsida bipackade

Påbyggnad

- **SRWL-2RW** Två vita arbetslampor monterade bak på chassit (vänster/höger sida) och en 3-läges strömställare (På/Av/Back)
- **SRWL-PK** Förberedelsepaket för chassimonterad arbetsbelysning och en 3-läges strömställare (På/Av/Back)
- **SWL-2RW** Två vita arbetslampor monterade bak på chassit (vänster/höger sida) och en 2-läges strömställare (På/Av)

■ Standardutrustning

□ Tillvalsutrustning

För mer detaljerad information om hytt- och drivlinekomponenter, se separata datablad.

För all möjlig tillvalsutrustning och utrustningskombinatorik, kontakta din Volvoåterförsäljare som kan skapa en specifikation som tillgodoser dina krav med hjälp av Volvos säljstödprogram (VSS).

Fabriken förbehåller sig rätten att modifiera konstruktionen och ändra utrustning utan förvarning. Specifikationen kan variera från land till land.

- **SWL-PK** Kabel fördragning för lastljus på sidan ram Max 280 W, 2-läges strömställare
- **WL-CHPK** Förberedelse för lastljus hyttvägg strömställare och kablage
- **WLC-H2W** 2 st vita LED arbetsljus monterade bakkant hyttak
- **WLC-PKCH** Förberedelse för arbetsljus på chassi
- **WLC-PKH** Förberedelsepaketet för högt monterade arbetslampor
- **ECBB-BAS** Elcentral för påbyggare
- **ECBB-HIG** Elcentral för påbyggare samt påbyggar modul
- **BBCHAS1** 7-poligt eluttag för påbyggare
- **BBCHAS3** 3 st. 7-poliga eluttag för påbyggare
- **BEPR-T2** El prep chassi för tipp för fjärrkontroll
- **EXSTER** VDS med Fjärrstyrning
- **FBA-BTF** Främre påbyggnadsfästen flexibla
- **FBA-BTSF** Främre påbyggnadsfästen semi flexibla
- **HBA-FSFB** Hål för påbyggarfästen flexibla/semi flexibla
- **HBA-SB** Hål för påbyggarfästen styva
- **RBA-T2** Bakre påbyggarfästen
- **CRANEPK1** Kran prep med kranplåtar för upp till 10 ton/m kran
- **CRANEPK2** Kran prep med kranplåtar för 9,5 till 20 ton/m kran
- **CRANEPK4** Kran prep med kranplåtar för 18 till 40 ton/m kran
- **TAILPRE2** Prep. för baggavelift, manövrering via fjärrkontroll
- **TAILPREP** Förberedelse för baggavelift
- **AESW2** 2 st extra bistabila strömställare
- **AESW2PK** 2 st extra bistabila digitala strömställare och kablage för 4 strömställare
- **AUXSW-4** Förberedd kabeldragning för 4 strömställare

Leveransservice

- **DRUT1** "My Truck" appen, 2 år förbetalt
- **DRUT2** "My Truck" appen, 2 år förbetalt
- **DRUT3** "My Truck" appen, 3 år förbetalt
- **DRUT4** "My Truck" appen, 4 år förbetalt
- **DRUT5** "My Truck" appen, 5 år förbetalt

MODELLUTBUD

FM Low Entry 8x4 R Elektrisk FML 84R TE

Volvo Trucks. Driving Progress