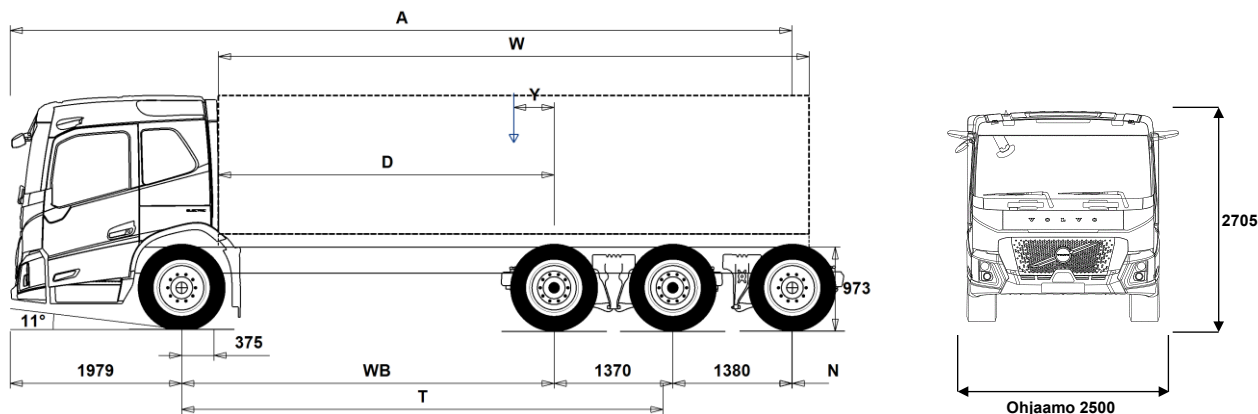


# MALLISTO

FM Electric Low Entry 8x4 Tag-tridem Tasakuorma FML 84R TE



## Alustan mitat [mm]

WB Akseliväli	3900	4100	4300	4600	4900	5200
A Alustan kokonaispituus	9624	9824	10024	10324	10624	10924
D Taka-akselin keskeltä kuormakorin etureunaan	3475	3675	3875	4175	4475	4775
N Takaylitys ROH	995	995	995	995	995	995
T Teoreettinen akseliväli	5159	5359	5559	5859	6159	6459
Y Kuorman painopiste (Min.)	-846	-843	-844	-841	-839	-837
Y Kuorman painopiste (Max.)	-846	-843	-844	-841	-839	-837
W Kuormakorin pituus (Min.)	8413	8591	8767	9029	9289	9545
W Kuormakorin pituus (Max.)	8413	8591	8767	9029	9289	9545

## Alustan massa [kg]

Etuakseli	6130	6190	6260	6340	6415	6480
Taka teli	5380	5335	5300	5240	5190	5145
Alustan paino	11510	11525	11560	11580	11605	11625
Kantavuus (sisältää päällirakenteen, polttoaineen, kuljettajan jne)	23490	23475	23440	23420	23395	23375

## Kääntöympyrä [mm]

Kääntöympyrän halkaisija,renkaasta	16100	16700	17300	18200	19100	20000
Kääntöympyrän halkaisija,puskurista	18200	18800	19400	20300	21200	22100

## Sallitut massa [kg]

Ajoneuvon kokonaismassa	35000
Yhdistelmän kokonaismassa	32000
Etuakseli	8000
Taka teli	27000

## Tekninen

35000
32000
8000
27000

## Tärkeät huomautukset

### Alustan mitat

Ohjaamon korkeus: +374 mm lisää CAB-HCR2.  
D-mitta sisältäen etuvälin 50 mm ja tasakuorma-autolle lisää apurunko 100 mm.  
Korkeus voi vaihdella ± 20 mm lehtijousille ja ± 10 mm ilmajousitetulle.  
Kaikki mitat ovat kuormaamattomalle alustalle ja teliakselit alhaalla.

Massat ja mitat perustuvat seuraaviin renkaisiin:  
Etuakselin renkaat: 315/70R22.5  
Vetoakselin renkaat: 315/70R22.5  
Teliakselin/Pusher renkaat: 315/70R22.5

Alustan massoihin sisältyy öljyt, vesi, AdBlue, polttoainemäärä 0 litroissa ja ilman kuljettajaa. Alustan paino voi vaihdella ± 3%.

Kääntösäteet on teoreettisesti laskettu. Teliakseli: TA-HYDRS.

Lakisääteiset massat voivat vaihdella maakohtaisesti.

Tarkempia painotietoja varten käytetään WIS ohjelmaa lähimmän piirimyyjän luonna.

Älä käytä tätä piirustusta kuormakorin mitoittamiseen, vaan Volvon korirakenteen ohjetta ja alustapiirustusta FML84RTE.

## MALLISTO

## FM Electric Low Entry 8x4 Tag-tridem Tasakuorma FML 84R TE

## Auton käyttö

- **RC-SMOOT** Ajo-olosuhteet, maantieajoa, >95% ajoajasta maanteilla
- **GARB-PRE** Alustan valmius, jäteauto
- **TIPP-PRE** Alustan valmius, kippiauto
- **UNIFORM** Alustan valmius, vakio

## Peruskomponentit

- **CHH-MED** Alustan korkeus, medium
- **TA-HYSB2** Sähkö-hydraulisesti ohjattu teliakseli
- **RADDT-GR** Takailmajousitus - 3 akselia, joista 2 vetävää ja 1 tag akseli
- **FMLE-CR** FM low entry lyhyt miehistöohjaamo
- **FMLE-HCR** FM low entry korkea lyhyt miehistöohjaamo
- **ESS360K** Akkujen kokonaiskapasiteetti 360kWh
- **ESS450K** Akkujen kokonaiskapasiteetti 450kWh
- **ESS540K** Akkujen kokonaiskapasiteetti 540kWh
- **EPT2412** I-Shift vaihteisto sähköiselle voimanlinjalle 2400Nm (12-vaihdetta)
- **NEM2** Sähkömoottorien määrä, kaksi (330kW)
- **RTS2370A** Taka-akseli, 23t, teliveto, akselivälitys

## Varustepaketit

- **NCAP2025**
- **INFOHIGH** Mediapaketti, laaja valmius
- **DRIV-EXT** Kuljettajan ajopaketti, laajennettu
- **DRIV-SEL** Kuljettajan ajopaketti
- **RNGEOP3**
- **RNGEOP4**
- **RNGEOP5**
- **RNGEOP6**
- **RNGEOP7**
- **RNGEOP8**

## Alustan rakenne

- **FST-AIR** Etujousitus, ilmajousi
- **FSLB-BAS** Etujousituksen liikerata - perus
- **FAL10.0** Etuakselimassa 10.0 tonnia
- **FAL8.0** Etuakselimassa 8.0 tonnia.
- **FAL8.5** Etuakselimassa 8.5 tonnia
- **FAL9.0** Etuakselimassa 9.0 tonnia
- **FALIM** Etuakselin painorajoitin - rajoittaa välitelin nostoa kun etuakselipaino ylittyy
- **FSTAB2** Kallistuksenvakaaja edessä, keskijäykkä
- **FSTAB3** Kallistuksenvakaaja edessä, jäykkä
- **RAL27** Taka-akselistomassa, 26,5/27 tonnia ("maantie" 8x4PR/TR=27t / 8x2PTR=26,5t)
- **RSTAB3** Kallistuksenvakaaja takana, jäykkä
- **RALIM105** Vetoakselin painorajoitin 10.5 tonnia
- **RALIM115** Vetoakselin painorajoitin 11.5 tonnia
- **RALIM13** Vetoakselin painorajoitin 13 tonnia
- **RALIM15** Vetoakselin painorajoitin 15 tonnia
- **RALIM95** Vetoakselin painorajoitin 9.5 tonnia
- **ASF-DL1** Ilmajousitus, yksi ajoasentotaso
- **ACTST-TO** Volvo Dynamic Steering (VDS) - Aktiivinen ja tarkempi ohjaus lisäpumpulla ja vääntömomentin säädöllä
- **ASFE-BAS** Perusominaisuuksilla varustettu VDS
- **ASFE-OG** Ajonvakautusta edistävä VDS
- **ASFE-PO** Omia asetuksia tukeva ja ajonvakautusta edistävä VDS
- **ASFE-PS** Omia asetuksia tukeva VDS
- **AUXPARK** Lisäseisontajarru, etuakseli (4\*2) tai 3./4.akseli (6\*4/8\*4)
- **RST-AIR** Takajousitus, ilmajousi
- **FRAME300** Runkopalkin korkeus 300mm

- **FST8080** Runkopalkkien ainevahvuus, 8mm pysty/8mm vaaka
- **FIL-EEEE** Sisärunko, moottorin takapäätä-telin takapäähän
- **FIL-EEEF** Sisärunko, moottorin takapäätä-rungon päähän
- **FIL-FBEB** Sisärunko, telin kohdalla
- **FIL-FBEF** Sisärunko, telin edestä rungon takapäähän.
- **FIL-TXEB** Sisärunko, vaihteiston-telin kohdalla
- **FIL-TXEF** Sisärunko, vaihteistosta rungon takapäähän
- **BATTAMP** Akun ampeerimittari (ei akkuanturia)
- **BATTIND** Akun virranhallinta (akkuanturi ja virranhallinta - suurelle virrankulutukselle)
- **WHC-FIX2** Pyöräkiila, kaksi kiinteää pyöräkiilaa
- **WHC-FOL2** Pyöräkiila, kaksi taitettavaa pyöräkiilaa
- **WHCP-M** Pyöräkiilat, sijainti auton keskiosassa  
- TRACTOR, BBOX-L, Fix, 1/2 w chocks = Left frame front of rear wheels  
- RIGID, 1 front axle, Fix, 1/2 w chocks = Left frame front of (or behind) rear wheels
- **WHCP-R** Pyöräkiilat, sijainti auton takaosassa  
- RIGID, 1 front axle, Fix, 1/2 w chocks = Left frame rear (or front) of rear wheels
- **WHCP-T** Pyöräkiilat, väliaikainen kuljetusasennus, pakattuna mukaan auton tavaralaatikkoon
- **SUP-BAS** Sivualleajosuojat
- **CHAIN-S** Lumiketjut
- **HOOK-SC** Lumiketjujen säilytyskoukut rungossa
- **TOWF-NO1** Yksi hinaustappi edessä
- **TOWF-NO2** Hinauspisteet edessä, kaksi kpl
- **RFEC-S** Rungon pääty suoraan katkaistu
- **RFEC-U** Rungon päädyn yläpuoli viistetty
- **TOWR-ONE** Hinauskoukku takana
- **RFEND-B** Takalokasuoja perusmalli.
- **RFEND-T** Takalokasuoja, kuljetusasennus pakollinen pelkälle alustalle Manner-Euroopassa jos autoa ei ole varustettu lokasuojilla (RFEND-B)
- **RFH-BAS** Lokasuojien asennuskorkeus normaali (peruskorkeus). Normaali, optimaalinen asennuskorkeus – suositeltava versio. Täyttää lakivaatimukset ja ottaa huomioon rengaskoon, vetopöydän ja alustan korkeuden.
- **RFH-HIG** Lokasuojien asennuskorkeus korkea (esim. maansiirto)Lokasuojien asennuskorkeus korkea (esim. maansiirto)
- **RFH-LOW** Korkein asennuskorkeus. Sopiva esimerkiksi maansiirtoautoon ja muihin vaativiin olosuhteisiin. Lokasuojien asennuskorkeus matala (matalat autot)
- **AUXATNK** Matala asennuskorkeus. Ainoastaan helppoihin olosuhteisiin. Matala asennus, mutta riiksi lokasuojien hankaantumiseen.
- **BLIGHT-E** Paineilmasäiliö, lisäsäiliö ilmajousitukselle
- **JARRUVALOT** Jarruvalot, hätäjarrutusvalot

## Renkaat ja vanteet

- **RT-AL** Alumiinivanne, harjattu, vakioirei'itys, (pitkät pultit)
- **RT-AL1** Alumiinivanne, LVL One pinta, vakioirei'itys (pitkät pultit)
- **RT-AL1DU** Alumiinivanne, LVL One pinta, kaksoisrei'itys (lyhyet pultit)
- **RT-ALDP** Alumiinivanne, Dura-Bright, vakioirei'itys, (pitkät pultit)
- **RT-ALDPD** Alumiinivanne, Dura-Bright, kaksoisrei'itys, (lyhyet pultit)
- **RT-ALDU** Alumiinivanne, harjattu, kaksoisrei'itys, (lyhyet pultit)
- **SPWT-D** Varapyörä, vetorenkaiden koko ja kuvio
- **SPWT-F** Varapyörä. Koko ja kuvio sama kuin etuakselilla olevat pyörät.
- **SWCP-R** Varapyörätelineen sijainti: vetoakselin takapuolella
- **SWCP-T** Varapyörätelineen sijainti: kuljetusasennus rungon päällä
- **SWCP-TP** Varapyörän kuljetusasennus rungon päällä
- **JACK-12T** Tunkki 12 tonnia
- **JACK-15T** Tunkki 15 tonnia

■ Vakio varuste

□ Valinnais varuste

Jos haluat tarkempaa tietoa Volvon voimansiirto linjasta katso erillistä esitettä.

Jos haluatte lisää tietoa ottakaa yhteyttä lähimpään Volvo jälleenmyyjään (VSS).

Tehdas ja maahantuojat varaa oikeuden muuttaa rakennetta ja varustelua ilman aikaisempaa ilmoitusta. varustelu on maakohtainen.  
The specification can vary from country to country.

## MALLISTO

## FM Electric Low Entry 8x4 Tag-tridem Tasakuorma FML 84R TE

<input type="checkbox"/> <b>JACK-20T</b>	Tunkki 20 tonnia	<input type="checkbox"/> <b>STGW-AD2</b>	Kolmeen suuntaan säädettävä ohjauspyörä (mkl. ohjauspylväs)
<input checked="" type="checkbox"/> <b>TOOL-BAS</b>	Työkalusarja, perus	<input type="checkbox"/> <b>STGW-ADJ</b>	Säädettävä ohjauspyörä
<input type="checkbox"/> <b>TOOLKIT</b>	Työkalusarja, laaja	<input checked="" type="checkbox"/> <b>1DAYDIG4</b>	Ajopiirturi, digitaalinen GEN2 (DTCO4.1, pakollinen 21.8.2023 alkaen)
<input type="checkbox"/> <b>INFLAHOS</b>	Renkaantäyttöletku	<input type="checkbox"/> <b>TAC-PK2</b>	
<input type="checkbox"/> <b>GAUGE-TP</b>	Rengaspainemittari	<input type="checkbox"/> <b>ARSL</b>	Lisänopeudenrajoitin, katkaisin kojelaudassa
<b>Voimansiirron varusteet</b>			
<input type="checkbox"/> <b>DRM-B</b>	Ajotila, balanced	<input type="checkbox"/> <b>ESP-BAS1</b>	Ajovakaudenhallinta ESP1. Vetoautot ja tasakuorma-autot pieni omamassa, matala painopiste. Esim nuppiautot tai matalan painopisteen autot, mkl säiliöautot. Autot jotka ovat tyhjänä kevyitä.
<input checked="" type="checkbox"/> <b>DRM-BE</b>	Normaali + Economy ajotila (balanced + economy)	<input type="checkbox"/> <b>ESPC-RO</b>	ESP katkaisija (rajoitus/poiskytkentä)
<input type="checkbox"/> <b>PVT-MAP</b>	I-See vakionopeudensäädin – karttapohjainen (5v sopimus)	<input type="checkbox"/> <b>HWSS-ACB</b>	Automaattinen hätäjarrutus, törmäysvaroitusta ja ACC vakionopeudensäädin. Vaihtoehtoinen varuste, jossa automaattinen hätäjarrustustoiminto on täydennetty ACC-vakionopeudensäätimellä.
<input type="checkbox"/> <b>APF-ENH</b>	I-shift voimanotto, laajennettu ohjelmisto (Auto-neutral, peruutusesto, jakovaihteistoliitäntä)	<input checked="" type="checkbox"/> <b>HWSS-FCB</b>	Automaattinen hätäjarrutus ja törmäysvaroitusta. Vähimmäisvaatimus 2- tai 3-akselisissa 1.11.2015
<input type="checkbox"/> <b>EP400A</b>	Korkeajännite ulosotto 400V, AC	<input type="checkbox"/> <b>LSS-DW</b>	Lane keeping support -Kaistavahti. Pakollinen 2- tai 3-akselisissa autoissa 1.11.2015
<input type="checkbox"/> <b>EPTC270</b>	Sähkömekaaninen PTO 270Nm	<input checked="" type="checkbox"/> <b>LCS4</b>	Kaistanvaihtoavustin törmäysvaroitimella molemmin puolin
<input type="checkbox"/> <b>HPM-F101</b>	Parker F1-101 sähkömekaaninen PTO, yksipiirinen, kiinteä	<input type="checkbox"/> <b>LCS5</b>	Kaistanvaihtoavustin törmäysvaroitimella molemmin puolin, hätäjarrustustoiminnolla
<input type="checkbox"/> <b>HPM-F41</b>	Parker F1-41 sähkömekaaninen PTO, yksipiirinen, kiinteä	<input type="checkbox"/> <b>DAS-W</b>	Kuljettajan vireystilan valvonta.
<input type="checkbox"/> <b>HPM-F51</b>	Parker F1-51 sähkömekaaninen PTO, yksipiirinen, kiinteä	<input checked="" type="checkbox"/> <b>DAS-W2</b>	Kuljettajan vireystilan valvonta kameralla GSR 2026
<input type="checkbox"/> <b>HPM-F61</b>	Parker F1-61 sähkömekaaninen PTO, yksipiirinen, kiinteä	<input checked="" type="checkbox"/> <b>PB-AUT2</b>	Automaattinen seisontajarrun kytkentä (GSR 2026)
<input type="checkbox"/> <b>HPM-F81</b>	Parker F1-81 sähkömekaaninen PTO, yksipiirinen, kiinteä	<input type="checkbox"/> <b>RSENS-W</b>	Sateentunnistin tuulilasille, säädettävä
<input type="checkbox"/> <b>HPM-T42</b>	Parker F2-42/42 sähkömekaaninen PTO, kaksivirtaus, kiinteä	<input checked="" type="checkbox"/> <b>CU-ECC</b>	Lämmityslaite ja ilmastointi automaattisella lämpötilan säädöllä ECC.
<input type="checkbox"/> <b>HPM-T53</b>	Parker F2-53/53 sähkömekaaninen PTO, kaksivirtaus, kiinteä	<input type="checkbox"/> <b>CU-ECC2</b>	Automaatti-ilmastointi ECC2, auringonvaloanturilla, kosteudentunnistimella, ilmanlaadun tunnistimella ja aktiivihiilisuodattimella
<input type="checkbox"/> <b>HPM-T55</b>	Parker F2-55/28 sähkömekaaninen PTO, kaksivirtaus, kiinteä	<input checked="" type="checkbox"/> <b>IMMOBIL</b>	Käynnistyksenesto, Immobilizer
<input type="checkbox"/> <b>HPM-T70</b>	Parker F2-70/35 sähkömekaaninen PTO, kaksivirtaus, kiinteä	<input type="checkbox"/> <b>ALARM-E</b>	Varashälytys, laajennettu, ohjaamo/kori/perävaunu
<input type="checkbox"/> <b>HPM-V130</b>	Parker VP1-130 sähkömekaaninen PTO, muuttuvatilavuoksinen	<input type="checkbox"/> <b>ISUNS-BS</b>	Sivuhäikäisysuojat molemmilla puolin
<input type="checkbox"/> <b>HPM-V45</b>	Parker VP1-45 sähkömekaaninen PTO, muuttuvatilavuoksinen	<input checked="" type="checkbox"/> <b>ISUNS-DS</b>	Sivuhäikäisysuojat kuljettajan puolella
<input type="checkbox"/> <b>HPM-V75</b>	Parker VP1-75 sähkömekaaninen PTO, muuttuvatilavuoksinen	<input type="checkbox"/> <b>ISUNF-RE</b>	Häikäisysuojat, sähköinen rullaverho
<input type="checkbox"/> <b>HPM-V95</b>	Parker VP1-95 sähkömekaaninen PTO, muuttuvatilavuoksinen	<input checked="" type="checkbox"/> <b>ISUNF-RM</b>	Häikäisysuojat, manuaalinen rullaverho
<input type="checkbox"/> <b>PTR-D</b>	Voimanotto hydrauliasennus, vaihteiston takana, hidas.	<input type="checkbox"/> <b>ADFS</b>	Kaksi extra DIN-paikkaa etuhylyllä (push/pull tyyppinen)
<input type="checkbox"/> <b>PTR-DH</b>	Voimanotto hydraulinen suora-asennus, vaihteiston takana, nopea.	<input checked="" type="checkbox"/> <b>BUPALARM</b>	Peruutushälytys.
<input type="checkbox"/> <b>PTR-DM</b>	Voimanotto hydraulinen suora-asennus, vaihteiston takana, keskinopea.	<input type="checkbox"/> <b>RTOLL-PK</b>	Tietullimaksun esiasennussarja (Saksa)
<input type="checkbox"/> <b>PTR-F</b>	Voimanotto, vaihteisto/laippa-asennus	<input checked="" type="checkbox"/> <b>LOADIND</b>	Kuormanilmaisus, kahden rautajousitetun etuakselin autoissa vain taka-akselilla
<input type="checkbox"/> <b>PTR-FH</b>	Voimanotto laipalla, vaihteiston takana, nopea.	<input type="checkbox"/> <b>REMC-MF</b>	Work Remote langaton monitoimikaukosäädin. (Kaukosäätimen saatavilla myös kuormanilmaisintoiminto ilmajousitetuille akselleille.)
<input type="checkbox"/> <b>PTR-FL</b>	Voimanotto laipalla, vaihteiston takana, vakio hidas	<input checked="" type="checkbox"/> <b>FIREXT3F</b>	Palosammutin 3 kg, suomenkielinen ohje
<input type="checkbox"/> <b>PTRD-D</b>	Voimanulosotto. Kahdelle hydraulipumpulle suora asennus maksimiteho, ulommaisesta 90 kW, sisimmäisestä 100 kW, maksimi vääntömomentti yhteensä 550 Nm. 1000 Nm kun vain sisempi pumpu on kytketty.	<input type="checkbox"/> <b>WARNVEST</b>	Turvaliivi
<input type="checkbox"/> <b>PTRD-D1</b>	Voimanotto yhdellä laipalla taaksepäin sekä yhdellä hydraulipumpulla asennus mahdollisuudella eteenpäin. Maksimiteho 90 kW. Maksimi vääntömomentti 550 Nm.	<input checked="" type="checkbox"/> <b>WARNTR12</b>	Varoituskolmio, 2 kpl
<input type="checkbox"/> <b>PTRD-D2</b>	Voimanulosotto kahdella laipalla taaksepäin sekä esivalmius yhdelle hydraulipumpuasennusta varten taaksepäin. Maksimiteho: eteenpäin ulompi 90 kW, taaksepäin ulompi 90 kW. Taaksepäin sisempi 100 kW maksimi vääntömomentti 550 Nm per voimanottoaika.	<input type="checkbox"/> <b>AIDKIT</b>	Ensiapulaukku. Sis. laastaria, pesulappuja, siteitä, painesiteitä, henkitysmaskin, hanskat ja saksat
<input type="checkbox"/> <b>PTRD-F</b>	Voimanulosotto. Kaksoismalli yhdellä laipalla maksimiteho 90 kW. Maksimi vääntömomentti 550 Nm.	<input type="checkbox"/> <b>WARNLAMP</b>	Varoituslamppu, kannettava
<input type="checkbox"/> <b>HPG-F101</b>	VOAC F1-101 hydraulipumppu	<input type="checkbox"/> <b>LAMP-IN</b>	Tarkastuslamppu
<input type="checkbox"/> <b>HPG-F41</b>	VOAC F1-41 hydraulipumppu	<input type="checkbox"/> <b>WRITEPAD</b>	Kirjoituslata.
<input type="checkbox"/> <b>HPG-F51</b>	VOAC F1-51 hydraulipumppu	<input type="checkbox"/> <b>DST-CF5</b>	Kuljettajan istuin, mukavuus, jousitettu, turvavyöt istuimessa, sähkölämmiteinen.
<input type="checkbox"/> <b>HPG-F61</b>	VOAC F1-61 hydraulipumppu	<input type="checkbox"/> <b>DST-CF6</b>	Kuljettajan istuin, mukavuus malli, jousitettu, turvavyöt istuimessa, sähkölämmiteinen, tuuletettu.
<input type="checkbox"/> <b>HPG-F81</b>	VOAC F1-81 hydraulipumppu	<input type="checkbox"/> <b>SBD-RED</b>	Turvavyöt, punainen väri
<input checked="" type="checkbox"/> <b>CRUIS-E</b>	Vakionopeudensäädin, ECO ( I-cruise+hallinta ohjauspyörästä)		
<input checked="" type="checkbox"/> <b>DTRI-PER</b>	Kojelaudan ja ohjauspyörän sävy harmaa/harmaaruskea (peregrine) FH-mallissa ja harmaa/harmaaruskea+musta ohjauspyörä (raven) FH16-mallissa		
<input checked="" type="checkbox"/> <b>STWPOS-L</b>	Ohjauspyörä vasemmalla		
<input type="checkbox"/> <b>STWPOS-R</b>	Ohjauspyörä oikealla		
<input type="checkbox"/> <b>STWM-LE</b>	Ohjauspyörä, nahkaa		

Vakio varuste

Valinnais varuste

Jos haluat tarkempaa tietoa Volvon voimansiirto linjasta katso erillistä esitettä.

Jos haluatte lisää tietoa ottakaa yhteyttä lähimpään Volvo jälleenmyyjään (VSS).

Tehdas ja maahantuojat varaa oikeuden muuttaa rakennetta ja varustelua ilman aikaisempaa ilmoitusta. varustelu on maakohtainen. The specification can vary from country to country.

## MALLISTO

## FM Electric Low Entry 8x4 Tag-tridem Tasakuorma FML 84R TE

- PST-CF5** Matkustajan istuin, Comfort 5
- ARMRE-BB** Molemmipuoliset käsinojat, kuljettajan ja apukuljettajan istuimet
- ARMRE-DB** Molemmipuoliset käsinojat, kuljettajan istuin
- ARMRE-PB** Molemmipuoliset käsinojat, apukuljettajan istuin
- ARU-BAS** Kyynärnoja, keinoahkaa
- ARU-LEA** Kyynärnoja, nahkaa
- GRABHI-B** Ohjaamon nousukahva, terästä
- FMAT-RUB** Kumimatot
- FMAT-TX2** Tekstiili- ja kumimatot
- RUS-BAS** Säilytystila takana, 154 litraa (h=300mm)
- RUS-HIG** Säilytystila takana, 245 litraa (h=440mm)
- REFR-RUS** Jääkaappi, 28 litrainen jääkaappi yläsäilytystilassa
- MICRO-PK** Mikroaaltouunivalmuis, oikea etuhullyl
- COFMA-PK** Kahvinkeitinvalmuis
- INLI-BAS** Ohjaamon valaistus, perus
- INLI-NL** Ohjaamon valaistus perus+yövalot
- INLI-NLD** Sisävalaistuksen ohjauksyksikkö himmentimellä
- ARL-FLEX** Lukulamppu, kaksi taipuisaa lukulamppua (käärmä)
- RH-EE** Kattoikkuna sävylasia
- RH-ER** Vahvistettu kattoluukku, sähkökäyttöinen terästä.
- RH-ETR** Kattoluukku, sähkökäyttöinen sävylasia. Aukeava takareuna.
- RH-MTR** Kattoluukku, käsikäyttöinen sävylasia. Aukeava takareuna.
- GLAS-TIN** Sävylasit
- AWIND-RF** Takaikkuna
- SWIND-BS** Sivuikkunat molemmilla puolilla ohjaamoa
- SWIND-PS** Sivuikkuna oikealla puolella
- VANMIR** Meikkipeili
- AS-FUS** Extrahullyl etuyläsäilytystilassa

## Ohjaamon ulkoinen varustus

- EXTL-BA2** Ohjaamon värillä= puskuri, askelmakotelo, lippa, peilit, oven kahva.  
Diesel ja LNG: maski = maalaamaton Thunder Gray harmaa  
Electric: maski = maalattu ohjaamon väriseksi
- Ohjaamon askelmat = alumiinipintaiset askelmalevyt
- DGLAS-L** Sivulasit, laminoidut
- BUMP-B** Etupuskuri, muovi
- CTILTP-E** Ohjaamon kippaus, sähköinen
- FCABS-M** Mekaaninen ohjaamon etujousitus
- RCABS-A** Ilmajousitteinen ohjaamon takajousitus
- HCC-EXT** Etusäleikön lukitus, ei lukitusta säleikössä
- MIRCFPCS** Sähkölämmitteiset sähkösäätöiset taustapeilit ja lähietäisyyspeilit + kamera matkustajan puolella. Kameran laajakulmakuva näkyy SID näytössä.
- MIRCMCP** CMS peilikamerajärjestelmä kulmakameralla, infrapunaa pimeänäkö, valvontajärjestelmä (HCT kelpoisuus)
- MIRCOMF** Sähkölämmitteiset sähkösäätöiset taustapeilit ja lähietäisyyspeili matkustajan puolella
- AMIR-F20** Etu/Lähialuepeili, 200 mm halkaisija
- AD-ROOF** Ilmanohjain katolla
- AD-SIDES** Ilmanohjain ohjaamon sivulla, lyhyt
- AD-CHASX** Sivuhelmat, alusta, pitkät
- ADCF-F** Lisäilmavirranohjaimet alustan helmoissa (läpät)
- HL-LED** LED ajovalot
- DRL-LED** Päiväajovalot, Led ("V"-muoto)

■ Vakio varuste

□ Valinnais varuste

Jos haluat tarkempaa tietoa Volvon voimansiirto linjasta katso erillistä esitettä.

Jos haluatte lisää tietoa ottakaa yhteyttä lähimpään Volvo jälleenmyyjään (VSS).

Tehdas ja maahantuojat varaa oikeuden muuttaa rakennetta ja varustelua ilman aikaisempaa ilmoitusta. varustelu on maakohtainen.  
The specification can vary from country to country.

- UDRVL** Ilman lisäkaukovoaloja
- ASL-RF2** Lisäkaukovalot kattokotelossa Hella H11 70W (Globekotelossa) Referenssi 12,5/kpl
- IDLAMP-A** Tunnistevalot (rekkavalot) 3 x oranssia valoa (ei Suomen tieliikenteeseen)
- IDLAMP-W** Tunnistevalot (rekkavalot) 3 x valkoista valoa (ei Suomen tieliikenteeseen)
- IDLMPSW** Tunnistinvalokatkaisija(rekkavalot)
- BEACOA2F** Varoitusviikut, 2 kappaletta katolla edessä.  
  
Pyörivät majakat, edessä 2 kpl kattotelineessä (jos tilattu), muutoin suoraan katossa kattoluukun molemmin puolin.  
Varoitusviikut, 2 kappaletta katolla takana.
- BEACOA2R** Pyörivät majakat, takana 2 kpl kattotelineessä.  
Makuuohjaamossa pyörivät majakat. Korkeassa ohjaamossa LED-majakat  
Varoitusvalot, valmuis.(majakka)  
Varoitusviikut, 4 kappaletta katolla 2 edessä/2 takana.
- BEACON-P** Makuuohjaamo: Pyörivät majakat, edessä 2 kpl kattotelineessä (jos tilattu) ja kaksi takana kattotelineessä (takateline pakollinen valinta).
- BEACONA4** Korkea ohjaamo: LED majakat, edessä 2 kpl kattotelineessä (etuteline pakollinen valinta) ja kaksi takana kattotelineessä (takateline pakollinen valinta).
- CABPT-R1** Sähkökaapelin läpivienti katossa (1 kpl).
- CABPT-R2** Sähkökaapeliin läpivienti katossa (2 kpl).
- SPOTP-F** Lisäkaukovalovalmuis edessä
- SPOTP-R** Apukaukovalovalmuis katolla
- SPOTP-RF** Kaukovalovalmuis katolla ja ohjaamon edessä, max 2x280W
- ROS-IL** Valaistu kattokilpi
- ROS-IL2** Globekyltin valaistuksen valmuis (katkaisija irrallaan)
- ROS-ILP** Kattokilven valaistuksen valmuis
- CSGN-GTR** GLOBETROTTER teksti ohjaamokilvessä
- HORN-R2S** Alppitorvet 2kpl katolle asennettuna.
- ANT-CBR** LA-radioantenni
- ACCBR-F** Katon etureunaan asennettu lisävarusteteline
- ACCBR-FR** Katon etu- ja takaosaan asennetut lisävarustetelineet
- ACCBR-R** Katon takaosaan asennettu lisävarusteteline
- REFS-TW** Heijastavat merkinnät (ohjaamon, valkoinen) mukaanpakattuna ohjaamoon
- REFS-TY** Heijastavat merkinnät (ohjaamon, keltainen) mukaanpakattuna ohjaamoon

## Päälirakennevalmuis

- SRWL-2RW** Työvalot, 2 kpl valk. alustan takaosaan. 3-asentoa (on/off/peruutus) (LED W1911)  
Johtosarjavalmuis sivu- takatyövaloille alustassa ja kolmiasentoinen katkaisija, maks 280 w  
Wiring prep for side&rear working lamps on chassis + a three-position switch, max 280 w
- SRWL-PK** Työvalot, 2 kpl valk. alustan takaosaan. 2-asentoa (on/off) (LED W1911)  
Johtosarjavalmuis sivu työvaloille alustassa ja kaksi asentoinen katkaisia maks 180 W
- SWL-2RW** Työvalot, 2 kpl valk. alustan takaosaan. 2-asentoa (on/off) (LED W1911)  
Johtosarjavalmuis sivu työvaloille alustassa ja kaksi asentoinen katkaisia maks 180 W
- SWL-PK** Työvalot, alustassa, valmiussarja
- WL-CHPK** Ohjaamon työvalot, kaksi kappaletta H3/70W valkoisia valoja ohjaamoon korkealle asennet. (LED W1911)
- WLC-H2W** Työvalovalmuis alustaan asennettaville työvaloille (kaapelit ja katkaisin)
- WLC-PKCH** Työvalovalmuis ohjaamon takaseinään ylösasennetuille työvaloille (kaapelit, katkaisin ja läpivienti takaseinässä)
- WLC-PKH** Työvalovalmuis ohjaamon takaseinään ylösasennetuille työvaloille (kaapelit, katkaisin ja läpivienti takaseinässä)
- ECBB-BAS** Päälirakentajan sähkökeskus, ei päälirakennemoduulia ECBB-BAS

# MALLISTO

## FM Electric Low Entry 8x4 Tag-tridem Tasakuorma FML 84R TE

- **ECBB-HIG** Päällirakentajan sähkökeskus mkl. päällirakennemoduuli ECBB-HIG
- **BBCHAS1** Päällirakentajan sähköliitäntä, yksi kappale 7-napaisia liitäntöjä
- **BBCHAS3** Päällirakentajan sähköliitäntä, kolme kappaletta 7-napaisia liitäntöjä
- **BEPR-T2** Kippiauton sähkövalmius WRC-kaukosäätimellä
- **EXSTER** Etäohjaus BBM moduulin kautta
- **FBA-BTF** Kuormakorin etukiinnikkeet, joustavat kuormatilat, alaosat asennettuna
- **FBA-BTSF** Kuormakorin etukiinnikkeet, puolijoustavat kuormatilat, alaosat asennettuna
- **HBA-FSFB** Rei'itys päällirakennekiinnikkeille - joustava/puolijoustava päällirakenne
- **HBA-SB** Rei'itys päällirakennekiinnikkeille - jäykkä päällirakenne
- **RBA-T2** Kuormakorin takakiinnikkeet apurungolle
- **CRANEPK1** Nosturivalmius, valmius sivulevyille max 10Tm nostimelle. Runkoon saatavilla lisäksi tyhjä tila nosturin tukijalkoja varten.
- **CRANEPK2** Nosturivalmius, valmius sivulevyille max 20Tm nostimelle. Runkoon saatavilla lisäksi tyhjä tila nosturin tukijalkoja varten
- **CRANEPK4** Nosturivalmius, valmius sivulevyille max 40Tm nostimelle. Runkoon saatavilla lisäksi tyhjä tila nosturin tukijalkoja varten
- **TAILPRE2** Takalaitanostimen Work Remote valmius. Mahdollistaa takalaitanostimen sähköisten lähtöjen hallinnan WRC kaukosäätimellä.
- **TAILPREP** Takalaitanostimen valmiussarja
- **AESW2** Päällirakentajan katkaisimet, kaksi kaksiasentoista katkaisinta (AUX1 ja AUX2)
- **AESW2PK** Päällirakentajan katkaisimet, kaksi katkaisinta (AUX1 ja AUX2) ja valmius neljälle lisäkatkaisijalle tyhjän peitelevyn takana
- **AUXSW-4** Päällirakentajan katkaisimet, valmius neljälle extra-katkaisimelle (johdotus)

### Luovutustoimenpiteet

- **FMS-PK** FMS tiedonsiirtojärjestelmä
- **TSRS** Liikennemerkkien tunnistus järjestelmä
- **DRUT1** My Truck sovellus (1v sopimus)
- **DRUT2** My Truck sovellus (2v sopimus)
- **DRUT3** My Truck sovellus (3v sopimus)
- **DRUT4** My Truck sovellus (4v sopimus)
- **DRUT5** My Truck sovellus (5v sopimus)