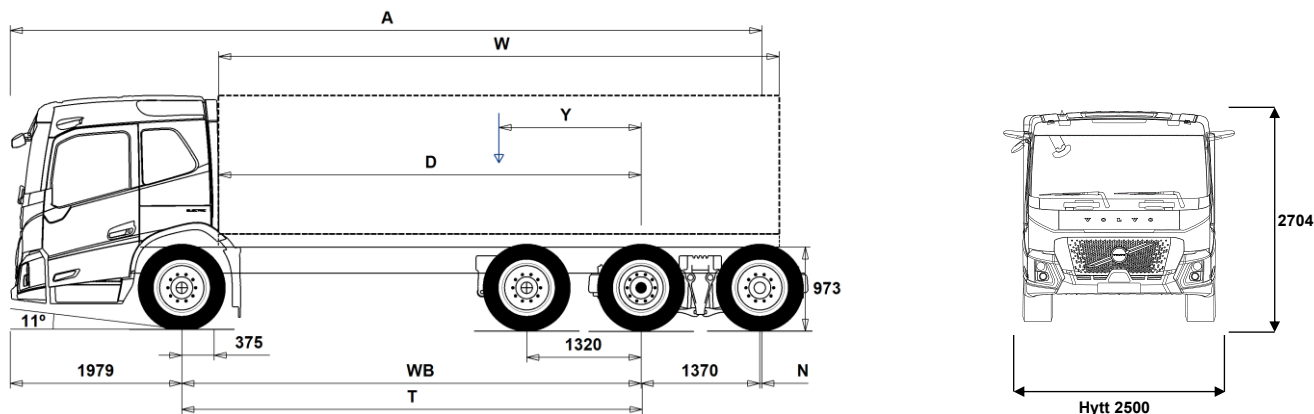


MODELLUTBUD

FM Low Entry 8x2 R Elektrisk FML 82RPTE



Chassidimensioner [mm]

WB Hjulbas	5300	5600
A Totallängd	11024	11324
D Centrum bakaxel till framkant påbyggnad	4875	5175
N Bakre överhäng	2375	2375
T Teoretisk hjulbas	5314	5614
Y Lastens tyngdpunkt (Min.)	269	266
Y Lastens tyngdpunkt (Max.)	269	266
W Påbyggnadslängd (Min.)	9211	9596
W Påbyggnadslängd (Max.)	9211	9596

Chassivikter [kg]

Framaxel	6405	6475
Bakre boggin	4555	4505
Tjänstevikt	10960	10980
Last (inkl. påbyggnad, förare, bränsle, etc.)	20540	20520

Vändcirkel [mm]

Vändcirkel mellan trottoarkanter	20800	21700
Vändcirkel mellan väggar	22800	23700

Tillåtna vikter [kg]

	Tillåtet	Teknisk
Bruttovikt	31500	35000
Bruttovikt, kombination	32000	32000
Framaxel	7500	8000
Bakre boggin	24000	27000

Viktiga noteringar

Chassidimensioner

Hytthöjd: +374 mm för CAB-HCR2.
D-mått inkluderar ett främre spelrum på 50 mm och för jämnlastbilar också en hjälpram på 100 mm.
Höjden kan variera ± 20 mm för blad och ± 10 mm för luftfjädring.
Alla mått gäller för olastat chassi och eventuella löpaxlar nere.

Vikter och dimensioner är baserade på följande däck:

Däck på framaxeln:	315/70R22.5
Däck på drivaxeln:	315/70R22.5
Däck på löp/pusheraxeln:	315/70R22.5

Chassivikter inkluderar olja, vatten, AdBlue, 0 liter bränsle och utan förare. Tjänstevikt kan variera $\pm 3\%$.

Vändcirkelarna är teoretiskt beräknade. Löpaxel som använts: TA-FIXED.

Lagliga vikter kan variera från land till land.

För mer detaljerad information, inklusive vikt för tillvalsutrustning, be din Volvoåterförsäljare att lägga in din specifikation i Volvos viktinformationsprogram (WIS).

Använd inte denna ritning i samband med påbyggnad. Använd Volvos påbyggnadsinstruktioner och chassiritning FML82RPTE.

MODELLUTBUD

FM Low Entry 8x2 R Elektrisk FML 82RPTE

Användningsområde

- RC-SMOOT** OP-klass 1. Bra vägar
- GARB-PRE** Sopbilskit
- TIPP-PRE** Tippvagns anpassning
- UNIFORM** Standard chassi

Huvudkomponenter

- CHH-MED** Chassihöjd medium
- PT-TEHY2** Pusher-Löpxel elhydraulisk styrning
- PT-TFID2** Pusher-Löpxel dubbelhjul
- RAPDT-GR** Luftfjädrad trippel med pusher och löpxel
- FMLE-CR** Frambyggd med extra lågt insteg i låg version
- FMLE-HCR** Frambyggd med extra lågt insteg i hög version
- ESS360K** Batterikapacitet 360 Kwh
- EPT2412** I-Shift växellåda för elektriskt fordon 2400 Nm 12 växlar
- NEM2** 2 st elektriska motorer 330 kW
- RSS1344C** Bakaxel typ RSS1344C
13 tons axel Max.Tågvikt 44 ton
- RSS1344E** Bakaxel RSS1344E, Enkelväxel, 13 tons axeltryck och 44 tons tågvikt
- RSS1370A** Bakaxel, Enkelväxel, 13 tons axeltryck och 70 tons tågvikt

Paketval

- INFOHIGH** Hög nivå på infotainmentsystem
- DRIV-EXT**
- DRIV-SEL**
- RANGOP3** Paket med tjänster 3 år förbetalt
- RANGOP4** Paket med tjänster 4 år förbetalt
- RANGOP5** Paket med tjänster 5 år förbetalt

Chassi Layout

- FST-AIR** Luftfjädring fram med nivåreglering
- FSLB-BAS** Basnivå för reglering av luftfjädring fram
- FAL10.0** Framaxeltryck 100 ton OBS Endast till kran o plogbilar med extremt framaxeltryck
- FAL8.0** Framaxeltryck 80 ton
- FAL8.5** Framaxeltryck 8.5 ton
- FAL9.0** Framaxeltryck 9.0 ton
- FALIM** Framaxeltrycksbegränsare
- FSTAB2** Krängningshämmare främre medium styv
- FSTAB3** Krängningshämmare främre styv
- RAL27** Boggityck 27 ton
- RSTAB3** Krängningshämmare styv bakre
- RALIM105** Bakaxeltrycksbegränsare max. 10.5 ton
- RALIM115** Bakaxeltrycksbegränsare max. 11.5 ton. Hastighetsreglerad
- RALIM13** Bakaxeltrycksbegränsare max 13 ton första drivaxeln
- RALIM15** Bakaxeltrycksbegränsare max. 15 ton
- ASF-DL1** Ett körläge för luftfjädring
- ACTST-TO** Dynamisk styrservo (VDS)
- ASFE-BAS** VDS med basfunktion
- ASFE-OG** VDS med Styrassistans
- ASFE-PO** VDS med Personliga inställningar och Styrassistans
- ASFE-PS** VDS med Personliga inställningar
- RST-AIR** Luftfjädring bak med kontrollbox för nivåreglering, placerad i
- FRAME300** Ramhöjd (300 mm)
- FST8080** Ramprofil godstjocklek 8 mm
- FIL-EEEB** Innerline från motorns bakkant till boggislut
- FIL-EEEF** Innerline från motor till ramslut
- FIL-TXEB** Innerline från växellåds tvärbalk till bak boogie
- FIL-TXEF** Innerline från växellåds tvärbalk till ramslut

Standardutrustning

Tillvalsutrustning

För mer detaljerad information om hytt- och drivlinekomponenter, se separata datablad.

För all möjlig tillvalsutrustning och utrustningskombinatorik, kontakta din Volvoåterförsäljare som kan skapa en specifikation som tillgodoser dina krav med hjälp av Volvos säljstödprogram (VSS).

Fabriken förbehåller sig rätten att modifiera konstruktionen och ändra utrustning utan förvarning. Specifikationen kan variera från land till land.

- BATTAMP** Ampere mätare för 24 voltsystemet
- BATTIND** Batteriindikator för laddnivå 24 voltsystemet
- WHC-FIX2** Stoppklossar, 2 st.
- WHC-FOL2** Stoppklossar, 2 st. vikbara
- WHCP-M** Stoppklossar mitt på chassiramen
- WHCP-R** Stoppklossar monterad i bakkant på chassiramen
- WHCP-T** Stoppklossar transportmonterade
- SUP-BAS** Underkörningsskydd, sidomonterat
- CHAIN-S** Snökedjor
- HOOK-SC** Krok för snökedjor
- TOWF-NO1** 1 dragsprint i front
- TOWF-NO2** 2 dragsprintar i front
- RFEC-S** Rakt ramavslut
- RFEC-U** Ramavslut för tippvagnar utan
- TOWR-ONE** Bogserbygel, bakre
- RFEND-B** Bakskärm, tredelad
- RFEND-T** Transportmonterad bakskärm
- RFH-BAS** Std. höjd på bakskärmstopp
- RFH-HIG** Högsta möjliga bakskärmstopp
- RFH-LOW** Lägsta möjliga bakskärmstopp
- BLIGHT-E** Bromsljus blinkande utförande

Fälgar och däck

- RT-AL** Aluminiumfälgar standardhåll
- RT-ALDP** Aluminiumfälgar Dura Bright standardhåll
- RT-ALDPD** Aluminiumfälgar Dura Bright kompatibla hål
- RT-ALDU** Aluminiumfälgar kompatibla hål
- SPWT-D** Komplet reservhjul lika drivaxel
- SPWT-F** Komplet reservhjul lika framaxel
- SWCP-R** Reservhjulshållare bakre vänster ramsida bakom bak-/löpxel
- SWCP-T** Reservhjulshållare, transportmontering
- SWCP-TP** Reservhjulshållare + däck, transportmontering
- JACK-12T** 12 tons domkraft
- JACK-15T** 15 tons domkraft
- JACK-20T** 20 tons domkraft
- TOOLKIT** Verktygssats
- INFLAHOS** Luftpåfyllningsslang för däck 10 - 20 m
- GAUGE-TP** Lufttrycksmätare däck

Utrustning Drivlina

- DRM-B**
- DRM-BE** Körlägen för drivlinan. Standard och ekonomiskt
- PVT-MAP** I-See med Information om topografi via karta, GPS och centralt sparad data
- EP400A** Elektrisk anslutning mot huvudbatterier 400 Volt AC
- EPTC270** Elmekaniskt kraftuttag med 270 NM
- HPM-F101** Hydr.pump VOAC F1-101 på elmekaniskt PTO
- HPM-F41** Hydr.pump VOAC F1-41 på elmekaniskt PTO
- HPM-F51** Hydr.pump VOAC F1-51 på elmekaniskt PTO
- HPM-F61** Hydr.pump VOAC F1-61 på elmekaniskt PTO
- HPM-F81** Hydr.pump VOAC F1-81 på elmekaniskt PTO
- HPM-T42** Hydraulpump 42/42, tvåflödes
- HPM-T53** Hydraulpump 53/53, tvåflödes
- HPM-T55** Hydraulpump 55/28 tvåflödes
- HPM-T70** Hydraulpump 70/35 tvåflödes
- HPM-V130** Hydraulpump VP1-130 variabel pump på elmekaniskt PTO
- HPM-V45** Hydraulpump VP1-45 variabel pump på elmekaniskt PTO
- HPM-V75** Hydraulpump VP1-75 variabel pump på elmekaniskt PTO
- HPM-V95** Hydraulpump VP1-95 variabel pump på elmekaniskt PTO
- PTR-D** Bakre lågvarvigt kraftuttag för direktmontering av hydraulpump
Max effektuttag 65 kW, max 600 Nm totalt
- PTR-DH** Bakre högvarvigt kraftuttag för direktmontering av hydraulpump
Max effektuttag 65 kW, max 400 Nm totalt

MODELLUTBUD

FM Low Entry 8x2 R Elektrisk FML 82RPTE

<input type="checkbox"/> PTR-DM	Bakre medelvarvigt kraftuttag för direktmontering av hydraulpump Max tillåtet effektuttag totalt 65 kW, max 400 Nm totalt	<input checked="" type="checkbox"/> ISUNS-DS	Invändigt solskydd förarsida
<input type="checkbox"/> PTR-F	Bakmont. lågvarvit kraftuttaget, 1 bak SAE Fläns anslutning för (max. 1000 Nm)	<input type="checkbox"/> ISUNF-RE	Elektrisk manövrerad solskyddsskärm i textil intrigerad i övre radiohylla
<input type="checkbox"/> PTR-FH	Bakmonterat högvarvigt kraftuttag Max tillåtet effektuttag 65 kW Max 400 Nm totalt	<input checked="" type="checkbox"/> ISUNF-RM	Manuellt manövrerad solskyddsskärm i textil intrigerad i övre radiohylla
<input type="checkbox"/> PTR-FL	Bakmonterat lågvarvigt kraftuttag Max tillåtet effektuttag 65 kW Max 400 Nm totalt	<input type="checkbox"/> ADFS	Två DIN fack
<input type="checkbox"/> PTRD-D	Bakre kraftuttag för direktmontering av dubbla hydraulpumpar Max tillåtet effektuttag totalt: Framre yttre; 75 kW (90) Bakre inre; 75 kW (100) Max 550 Nm totalt på respektive då båda	<input checked="" type="checkbox"/> BUPALARM	Akustiskt backvarning
<input type="checkbox"/> PTRD-D1	är inkopplade, eller max 1000 Nm endast bakre inre inkopplat Bakre kraftuttag med en medbringare samt för direktmontering av hydraulpump Max tillåtet effektuttag 75 kW (90), max 870 Nm totalt	<input type="checkbox"/> RTOLL-PK	Förberedelse för vägtullsdebitering Tyskland, så kallad Mauten Mauten box ingår inte i prepareringen
<input type="checkbox"/> PTRD-D2	Bakre kraftuttag med 2 medbringare samt förberedd för direktmontering av hydraulpump Max tillåtet effektuttag Framre yttre; 75 kW (90) Bakre yttre; 75 kW (90) Bakre inre; 75 kW (100) Max 550 Nm totalt på respektive	<input checked="" type="checkbox"/> LOADIND	Lastindikator
<input type="checkbox"/> PTRD-F	Dubbelt bakre kraftuttag med en medbringare riktat bakåt Max tillåtet effektuttag 75 kW (90) Max 870 Nm totalt	<input type="checkbox"/> REMC-MF	Multifunktionell fjärrkontroll
<input type="checkbox"/> HPG-F101	Hydraulpump F1-101 för växellådsmonterade kraftuttag	<input type="checkbox"/> FIREXT3P	Brandsläckare 3 kg placerad i hytt
<input type="checkbox"/> HPG-F41	Hydraulpump F1-41 för växellådsmonterade kraftuttag	<input checked="" type="checkbox"/> FIREXT3S	Brandsläckare 3 kg placerad i hytt
<input type="checkbox"/> HPG-F51	Hydraulpump F1-51 för växellådsmonterade kraftuttag	<input type="checkbox"/> WARNVEST	Varningsväst
<input type="checkbox"/> HPG-F61	Hydraulpump F1-61 för växellådsmonterade kraftuttag	<input checked="" type="checkbox"/> WARNTRI2	Varningstriangel 2 st
<input type="checkbox"/> HPG-F81	Hydraulpump F1-81 för växellådsmonterade kraftuttag	<input type="checkbox"/> AIDKIT	Första hjälpen-sats
		<input type="checkbox"/> AIDKIT1B	Första hjälpen-sats enligt Tysklands krav
		<input type="checkbox"/> WARNLAMP	Portabel batteridriven varningslampa (blyttljus)
		<input type="checkbox"/> LAMP-IN	Inspektionslampa
		<input type="checkbox"/> WRITEPAD	Skrivplatta
		<input type="checkbox"/> DST-CF5	Förarstol, komfort, luftfjädrad samt el. uppvärmd. Säkerhetsbälte inbyggt i stol. Klädsel på stolar beroende på val av interiör
		<input type="checkbox"/> DST-CF6	Förarstol, komfort, luftfjädrad samt el. uppvärmd. Ventilrad sittdyna. Säkerhetsbälte inbyggt i stol. Klädsel på stolar beroende på val av interiör
		<input type="checkbox"/> SBD-RED	Säkerhetsbälte Rött, Förare och passagerare
		<input type="checkbox"/> PST-CF5	Passagerar stol, komfort, luftfjädrad och eluppvärmd Säkerhetsbälte inbyggt i stol
		<input type="checkbox"/> ARMRE-BB	Armstöd 2 st. På förar - och pass.stol
		<input type="checkbox"/> ARMRE-DB	Armstöd båda sidor förarstol
		<input type="checkbox"/> ARMRE-PB	Armstöd. Båda sidor endast passagerarstol
		<input type="checkbox"/> ARU-BAS	Armstöd i vinyl
		<input type="checkbox"/> ARU-LEA	Armstöd i läder
		<input checked="" type="checkbox"/> FMAT-RUB	Gummimattor
		<input type="checkbox"/> FMAT-TX2	Gummi och textilmattor (Textilmattor bipackade)
		<input checked="" type="checkbox"/> RUS-BAS	Förvaringsfack bakre övre
		<input type="checkbox"/> RUS-HIG	Bakre övre förvaringsutrymme på 245 liter
		<input type="checkbox"/> REFR-RUS	Kylskåp i bakre övre förvaringsfack 28 l
		<input type="checkbox"/> MICRO-PK	Kablage för microugn
		<input type="checkbox"/> COFMA-PK	Elkablage för kaffebyggare draget till hytt
		<input checked="" type="checkbox"/> INLI-BAS	Interiörljus standard
		<input type="checkbox"/> INLI-NL	Interiörljus, nattbelysning
		<input type="checkbox"/> INLI-NLD	Interiörljus, nattbelysning med dimmerfunktion
		<input type="checkbox"/> ARL-FLEX	Flexibla läslampor
		<input checked="" type="checkbox"/> RH-EE	Takfönster i tonat glas
		<input type="checkbox"/> RH-ER	Taklucka, förstärkt, nödutgång
		<input type="checkbox"/> RH-ETR	Taklucka i tonat glas, elektrisk öppning
		<input type="checkbox"/> RH-MTR	Taklucka, tonat glas, manuell öppning
		<input checked="" type="checkbox"/> GLAS-TIN	Färgade glasrutor runt om
		<input type="checkbox"/> AWIND-RF	Bakruta
		<input type="checkbox"/> SWIND-BS	Sidofönster V-H sida
		<input type="checkbox"/> SWIND-PS	Extra sidofönster passagerarsida
		<input type="checkbox"/> VANMIR	"Rakspegel" i radiohylla
		<input type="checkbox"/> AS-FUS	Extra övre förvaringshylla

Hytt Utvändigt

- Standardutrustning Tillvalsutrustning

För mer detaljerad information om hytt- och drivlinekomponenter, se separata datablad.

För all möjlig tillvalsutrustning och utrustningskombinatorik, kontakta din Volvoåterförsäljare som kan skapa en specifikation som tillgodoser dina krav med hjälp av Volvos säljstödprogram (VSS).

Fabriken förbehåller sig rätten att modifiera konstruktionen och ändra utrustning utan förvarning. Specifikationen kan variera från land till land.

MODELLUTBUD

FM Low Entry 8x2 R Elektrisk FML 82RPTE

- **EXTL-BA2** Standard yttre utformning Version 1
- **DGLAS-L** Laminerat fönsterglas i dörrar
- **BUMP-B** Stöttfångare av plast
- **CTILTPE** Elektrisk hytttipp
- **FCABS-M** Mekanisk främre hyttfjädring
- **RCABS-A** Luftfjädrad bakre hyttfjädring
- **HCC-EXT** Utan låsbar frontlucka
- **MIRCFPCS** Eluppvärmda backspeglar med vidvinkelspeglar inkl. närsiktsspegel och hörnkamera på passagerarsidan
- **MIRCFPCX** Eluppvärmda backspeglar med vidvinkelspeglar inkl. närsiktsspegel och hörnkamera på passagerarsidan
- **MIRCMCP**
- **MIRCMS**
- **MIRCOMF** El-styrda och eluppvärmda backspeglar med vidvinkelspeglar v-h sida inklusive närsiktsspegel på passagerarsidan
- **MIRCOMFX** El-styrda och eluppvärmda robusta backspeglar med vidvinkelspeglar v-h sida inklusive närsiktsspegel på passagerarsidan
- **AMIR-F20** Utvändigt främre närsiktsspegel med ökat siktfält framför hytt
- **AD-ROOF** Takluftfrikare
- **AD-SIDES** Smala sidoluftfrikare på bakkant hytt för jämnlast chassin
- **ADCF-F** Extra aerodynamiska detaljer
- **HL-LED** LED Huvudstrålkastare
- **DRL-LED** Varselljus LED lampor
- **UDRIVL** Utan fjärrljus
- **ASL-RF2** 2 st extra fjärrljus i tak
- **BEACOA2F** 2 st roterande varningsljus mont framkant tak
- **BEACOA2R** 2 st roterande varningsljus mont bakkant tak
- **BEACON-P** Förberedd kabeldragning för varningsljus på tak
- **BEACONA4** Fyra stycken roterande varningsljus
- **CABPT-R1** Kabelgenomföring i hyttak
- **CABPT-R2** Två st kabelgenomföringar i tak
- **SPOTP-F** Förberedd för fjärrljus i fronten
- **SPOTP-R** Förberedd kabeldragning för fjärrljus på hyttak
- **SPOTP-RF** Förberedd för fjärrljus i front och hyttak max 2x280 W
- **ROS-IL** Belysning i ljusskylt
- **ROS-IL2** Belysning i ljusskylt med bipackad strömbrytare
- **ROS-ILP** Förberedd för ljusskylt
- **CSGN-GTR** Dekal "Globetrotter" i ljusskylt
- **HORN-R2S** Två tryckluftshorn monterat på vardera sidan av taket på takbågen
- **ANT-CBR** Antenn för kommunikationsradio 25 mhz
- **ACCB-R-F** Främre takbåge, för montering av diverse utrustning
- **ACCB-R-FR** Främre och bakre takbåge, för montering av diverse utrustning
- **ACCB-R-R** Bakre takbåge, för montering av diverse utrustning
- **REFS-TW** Vita reflexstripes för hyttsida bipackade
- **REFS-TY** Orange reflexstripes för hyttsida bipackade

Påbyggnad

- **SRWL-2RW** Två vita arbetslampor monterade bak på chassit (vänster/höger sida) och en 3-läges strömställare (På/Av/Back)
- **SRWL-PK** Förberedelsepaket för chassimonterad arbetsbelysning och en 3-läges strömställare (På/Av/Back)
- **SWL-2RW** Två vita arbetslampor monterade bak på chassit (vänster/höger sida) och en 2-läges strömställare (På/Av)
- **SWL-PK** Kabel fördragning för lastljus på sidan ram Max 280 W, 2-läges strömställare
- **WL-CHPK** Förberedelse för lastljus hyttvägg strömställare och kablage

■ Standardutrustning

□ Tillvalsutrustning

För mer detaljerad information om hytt- och drivlinekomponenter, se separata datablad.

För all möjlig tillvalsutrustning och utrustningskombinatorik, kontakta din Volvoåterförsäljare som kan skapa en specifikation som tillgodoser dina krav med hjälp av Volvos säljstödprogram (VSS).

Fabriken förbehåller sig rätten att modifiera konstruktionen och ändra utrustning utan förvarning. Specifikationen kan variera från land till land.

MODELLUTBUD

FM Low Entry 8x2 R Elektrisk FML 82RPTE

Volvo Trucks. Driving Progress