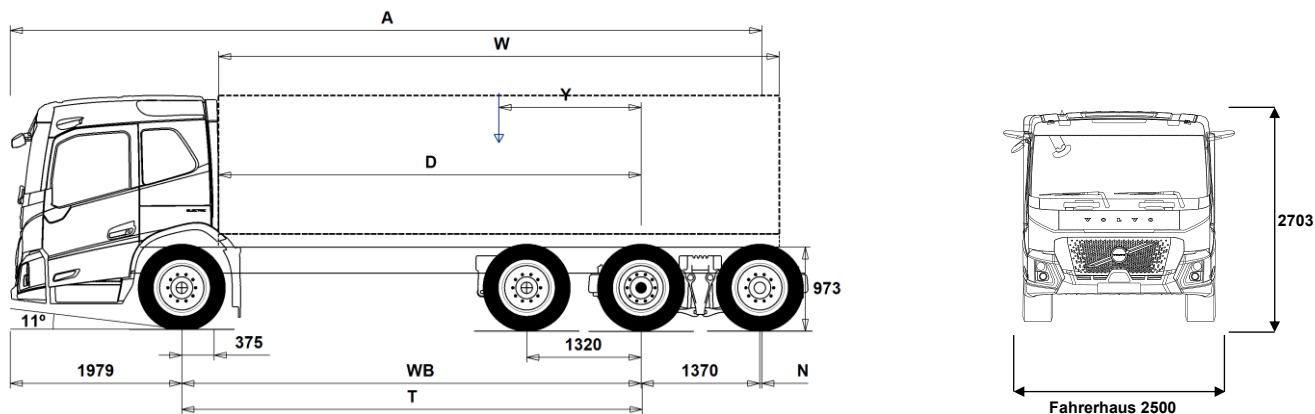


DATENBLÄTTER

FML Electric 8x2R Tridem Luftfederung FML 82RPTE



Maße [mm]

WB Radstand	5300	5600
A Gesamtlänge	11024	11324
D Hinterachse bis Vorderkante Aufbau	4875	5175
N Hinterer Überhang	2375	2375
T Theoretischer Radstand	5314	5614
Y Nutzlast-Schwerpunkt (Min.)	227	222
Y Nutzlast-Schwerpunkt (Max.)	227	222
W Aufbauhöhe (Min.)	9295	9596
W Aufbauhöhe (Max.)	9295	9596

Fahrgestellgewichte [kg]

Vorderachse	6575	6645
Hinterachsaggregat	4535	4490
Leergewicht	11110	11135
Tragfähigkeit (inkl. Aufbau, Fahrer, Kraftstoff, etc.)	20390	20365

Wendekreis [mm]

Spurkreis	20800	21700
Wendekreis	22800	23700

Gewichte [kg]

	Zulässig	Technisch
Gesamtgewicht	31500	35000
Gesamtzuggewicht	32000	32000
Vorderachse	7500	8000
Hinterachsaggregat	24000	27000

Wichtige Hinweise

Maße

Fahrerhaushöhe: +374 mm für CAB-HCR2.
 D-Maß inklusive Freiraum vorne 50 mm und bei Fahrgestellen auch 100 mm Hilfsrahmen.
 Höhentoleranz ± 20 mm für Blatt- und ± 10 mm für Luftfederung.
 Alle Maße in unbeladenem Zustand, liftbare Achse(n) abgesenkt.

Gewichte und Maße mit folgenden Reifen:
 Reifen VA: 315/70R22.5
 Reifen AA: 315/70R22.5
 Reifen NLA/VLA: 315/70R22.5

Fahrgestellgewichte inklusive Öl, Wasser, AdBlue, 0 Liter Kraftstoff, ohne Fahrer. Leergewicht kann um ± 3% variieren.

Die Wendekreise wurden berechnet (theoretisch). Nachlaufachse: TA-FIXED.

Zulässige Gewichte können in verschiedenen Ländern unterschiedlich sein.

Für detailliertere Gewichtsinformationen, inklusive Gewichte für Sonderausstattungen, wenden Sie sich bitte an Ihren Volvo Verkaufsberater.

Verwenden Sie diese Skizze bitte NICHT für Aufbauberechnungen. Fahrgestellzeichnung FML82RPTE ist über Volvo Bodybuilder Instructions verfügbar.

DATENBLÄTTER

FML Electric 8x2R Tridem Luftfederung FML 82RPTE

EINSATZ

- **RC-SMOOT** für gute Strassen
- **GARB-PRE** Vorbereitung für Kehrichtfahrzeug
- **TIPP-PRE** Vorbereitung für Kipperaufbau
- **UNIFORM** Pritschenfahrgestell ohne Vorbereitungen

HAUPTKOMPONENTEN

- **CHH-MED** Fahrgestellhöhe Medium
- **PT-TEHY2** Tridem (VLA und NLA), VLA und NLA elektrohydr. gelenkt
- **PT-TFID2** Tridem (VLA und NLA), VLA gelenkt, NLA fix mit Doppelbereifung
- **RAPDT-GR** Hinterachsaufhängung Tridem RAPDT-GR Vor- und Nachlaufachse luftgefedert
- **FMLE-CR** FM Low Entry Cab mit standard Dach
- **FMLE-HCR** FM Low Entry Cab mit hohem Dach
- **ESS360K** Kapazität Batteriespeicher 360 kWh (Gesamtenergie)
- **EPT2412** Getriebe für E-Antrieb I-Shift 12-Gang EPT2412, 2400 Nm
- **NEM2** Antrieb mit 2 Elektromotoren
- **RSS1344C** Antriebsachse RSS1344C, Gesamtzuggewicht (techn.) max 44 t.
- **RSS1344F** Antriebsachse RSS1344F, Gesamtzuggewicht (techn.) max 44 t.
- **RSS1370C** Antriebsachse RSS1370C, Gesamtzuggewicht (techn.) max 70 t.

AUSRÜSTUNGSPAKETE

- **INFOHIGH** Info- und Mediapaket Medium
- **DRIV-EXT** Fahrerpaket Extended
- **DRIV-SEL** Fahrerpaket Selected
- **RANGOP5** Reichweite Optimierung Paket, Abonnement für 5 Jahre

FAHRGESTELL

- **FST-AIR** Luftfederung vorne
- **FSLB-BAS** Hubhöhe an der VA-Luftfederung, Standard
- **FAL10.0** Vorderachslast (technisch) max 10,0 t
- **FAL8.0** Vorderachslast (technisch) max 8,0 t
- **FAL8.5** Vorderachslast (technisch) max 8,5 t
- **FAL9.0** Vorderachslast (technisch) max 9,0 t
- **FALIM** Achslastbegrenzer, Vorderachse
- **FSTAB2** Stabilisator vorne, erhöhte Steifigkeit
- **FSTAB3** Stabilisator vorne, hohe Steifigkeit
- **RAL27** Hinterachslast (technisch) max. 27 t => im Ausweis nur 26,5t!!!
- **RSTAB3** Stabilisator Hinterachse verstärkt
- **RALIM115** Achslastbegrenzer 11,5 t
- **ASF-DL1** Eine Fahrhöhe (Luftfederung)
- **ACTST-TO** Volvo Dynamic Steering aktive, elektronisch geregelte Lenkkraftunterstützung
- **ASFE-BAS** Aktive Lenkung Ausführung Basis
- **ASFE-OG** Aktive Lenkung Ausführung Stabilitätsassistent
- **ASFE-PO** Aktive Lenkung Ausführung Stabilitätsassistent und Individuelle Einstellungen
- **ASFE-PS** Aktive Lenkung Ausführung Individuelle Einstellungen
- **RST-AIR** Luftfederung hinten
- **FRAME300** Rahmenprofilhöhe 300 mm
- **FST8080** Rahmenstärke 8,0 mm
- **FIL-EEEE** Innenrahmen vom Hinterkante Motor bis hinter die Achsaufhängung
- **FIL-EEEF** Innenrahmen vom Hinterkante Motor bis Rahmenende
- **FIL-TXEB** Innenrahmen vom Getriebequerträger bis hinter der Achsaufhängung
- **FIL-TXEF** Innenrahmen vom Getriebequerträger bis Rahmenende

- Serienausstattung
- Sonderausstattung

Detailliertere Information zur Ausrüstung von Fahrerhaus und Antriebsstrang werden in separaten Datenblättern angeboten.

Weitere Optionen und Kombinationen nennt Ihnen Ihr Volvo Verkaufsberater.

Der Hersteller behält sich vor, technische oder Designänderungen ohne Vorankündigung vorzunehmen. Die Spezifikation kann landesabhängig unterschiedlich sein.

- **BATTAMP** Batterie Ampere- und Spannungsanzeige
- **BATTIND** Batterie Ampere-, Spannungs- und Statusanzeige mit Warnungen
- **WHC-FIX2** Zwei Unterlegkeile, nicht faltbar
- **WHC-FOL2** Zwei Unterlegkeile, faltbar
- **WHCP-M** Unterlegkeil(e) Position Mitte
- **WHCP-R** Unterlegkeil(e) Position hinten
- **WHCP-T** Unterlegkeil(e), Transportmontage
- **SUP-BAS** Seitlicher Unterfahrschutz, Ausklapp- und abnehmbar
- **CHAIN-S** Schneeketten
- **HOOK-SC** Aufhängungshaken für Schneeketten
- **TOWF-NO1** Ein Abschleppmaul vorne
- **TOWF-NO2** Abschleppmaul vorne, linke u. rechte Seite
- **RFEC-S** Rahmenende gerade
- **RFEC-U** Rahmenende oben abgeschrägt
- **TOWR-ONE** 1 Abschleppmaul hinten
- **RFEND-B** Kunststoffkotflügel dreiteilig
- **RFEND-T** Überführungskotflügel
- **RFH-BAS** Montagehöhe Kotflügel hinten - Standard
- **RFH-HIG** Montagehöhe Kotflügel hinten - hoch
- **RFH-LOW** Montagehöhe Kotflügel hinten - niedrig
- **BLIGHT-E** Bremslicht mit Notbremsanzeige
- **FRACLOS** Rahmenabdeckung am hinteren Rahmenende (scharfe Kanten geschützt)

RÄDER UND REIFEN

- **RT-AL** Alufelgen gebürstet, Standardlöcher, lange Radbolzen, standard Radmuttern
- **RT-ALDP** Alufelgen Dura Bright, Standardlöcher, lange Radbolzen, Standard Radmuttern
- **RT-ALDPD** Alufelgen Dura Bright, Dual Loch, kurze Radbolzen, spezielle Radmuttern
- **RT-ALDU** Alufelgen gebürstet, Dual Loch, kurze Radbolzen, spezielle Radmutter
- **SPWT-D** Reserverad mit Reifen wie Antriebsachse
- **SPWT-F** Reserverad mit Reifen wie Vorderachse
- **SWCP-R** Ersatzradhalterung hinter HA rechts
- **SWCP-T** temporäre Reserveradbefestigung (nur für Transport)
- **SWCP-TP** Ersatzradhalter, mitgeliefert, für nachträglichen Einbau
- **JACK-12T** Wagenheber 12 t
- **JACK-15T** Wagenheber 15 t
- **JACK-20T** Wagenheber 20 t
- **TOOLKIT** Werkzeugsatz komplett
- **INFLAHOS** 18 m Reifenfüllschlauch
- **GAUGE-TP** Reifendruckmesser

ANTRIEBSSTRANG, AUSRÜSTUNG

- **DRM-B**
- **DRM-BE** I-Shift Fahrmodus, Standard und ECONOMY
- **PVT-MAP** I-SEE kartenbasierte Topographiedaten (GPS und zentrale Datenbank)
- **EP400A** Aufbauer Stromanschluss 400V AC
- **EPTC270** Nebenantrieb, elektro-mechanisch 270 Nm
- **HPM-F101** Parker F1-101 Hydraulikpumpe angeflanscht, für elektro-mechan. PTO
- **HPM-F41** Parker F1-41 Hydraulikpumpe angeflanscht, für elektro-mechan. PTO
- **HPM-F51** Parker F1-51 Hydraulikpumpe angeflanscht, für elektro-mechan. PTO
- **HPM-F61** Parker F1-61 Hydraulikpumpe angeflanscht, für elektro-mechan. PTO

DATENBLÄTTER

FML Electric 8x2R Tridem Luftfederung FML 82RPTE

<input type="checkbox"/> HPM-F81	Parker F1-81 Hydraulikpumpe angeflanscht, für elektro-mechan. PTO	<input checked="" type="checkbox"/> CU-ECC	Klimaanlage mit automatischer Temperaturregelung
<input type="checkbox"/> HPM-T42	Parker F2-42/42 Hydraulikpumpe angeflanscht, für elektro-mechan. PTO	<input type="checkbox"/> CU-ECC2	Klimaanlage mit automatischer Temperaturregelung, Sonnensensor, Nebelsensor, Luftqualitätssensor und Aktivkohlefilter
<input type="checkbox"/> HPM-T53	Parker F2-53/53 Hydraulikpumpe angeflanscht, für elektro-mechan. PTO	<input checked="" type="checkbox"/> IMMOBIL	Wegfahrsperrung
<input type="checkbox"/> HPM-T55	Parker F2-55/28 Hydraulikpumpe angeflanscht, für elektro-mechan. PTO	<input type="checkbox"/> ALARM-E	Volvo Alarmanlage für Fahrerhaus und Aufbau (1 Sensor)
<input type="checkbox"/> HPM-T70	Parker F2-70/35 Hydraulikpumpe angeflanscht, für elektro-mechan. PTO	<input type="checkbox"/> ISUNS-BS	Seitliche Sonnenblende, beidseitig
<input type="checkbox"/> HPM-V130	Parker VP1-130 Hydraulikpumpe angeflanscht, für elektro-mechan. PTO	<input checked="" type="checkbox"/> ISUNS-DS	Seitliche Sonnenblende, Fahrerseite
<input type="checkbox"/> HPM-V45	Parker VP1-45 Hydraulikpumpe angeflanscht, für elektro-mechan. PTO	<input type="checkbox"/> ISUNF-RE	Sonnenblende innen mit Sonnenrollo elektrisch
<input type="checkbox"/> HPM-V75	Parker VP1-75 Hydraulikpumpe angeflanscht, für elektro-mechan. PTO	<input checked="" type="checkbox"/> ISUNF-RM	Sonnenblende innen mit Sonnenrollo manuell
<input type="checkbox"/> HPM-V95	Parker VP1-95 Hydraulikpumpe angeflanscht, für elektro-mechan. PTO	<input type="checkbox"/> ADFS	Extra DIN-Schacht, Frontablage
<input type="checkbox"/> PTR-D	Nebenantrieb PTR-D zum Anflanschen einer Hydraulikpumpe (nicht für Verstellpumpe geeignet)	<input checked="" type="checkbox"/> BUPALARM	Rückfahrwarner
<input type="checkbox"/> PTR-DH	Nebenantrieb PTR-DH zum Anflanschen einer Hydraulikpumpe	<input type="checkbox"/> RTOLL-PK	Vorbereitung für OBU (Mautgerät, Toll Collect)
<input type="checkbox"/> PTR-DM	Nebenantrieb PTR-DM zum Anflanschen einer Hydraulikpumpe	<input checked="" type="checkbox"/> LOADIND	Volvo Achslast- und Ladeanzeige, Anzeige im Fahrerinfo-Display.
<input type="checkbox"/> PTR-F	Nebenantrieb PTR-F mit 1 Flansch nach SAE1400.	<input type="checkbox"/> REMC-MF	Drahtlose Fernbedienung, multifunktional
<input type="checkbox"/> PTR-FH	Nebenantrieb PTR-FH mit 1 Flansch nach SAE1300.	<input checked="" type="checkbox"/> WARNEVEST	Warnweste
<input type="checkbox"/> PTR-FL	Nebenantrieb PTR-FL mit 1 Flansch nach SAE1300.	<input checked="" type="checkbox"/> WARNTRI2	Zwei Pannendreiecke
<input type="checkbox"/> PTRD-D	Nebenantrieb doppelt, PTRD-D, für bis 2 Pumpen (ausssen, nach DIN5462/ISO7653)	<input checked="" type="checkbox"/> AIDKIT	Erste-Hilfe-Kit
<input type="checkbox"/> PTRD-D1	Nebenantrieb doppelt PTRD-D1 doppelt für 1 Pumpe nach vorne und 1 Flansch nach hinten.	<input type="checkbox"/> WARNLAMP	Tragbare Warn- und Arbeitslampe
<input type="checkbox"/> PTRD-D2	Nebenantrieb doppelt PTRD-D2 doppelt für 1 Pumpe nach vorne und 2 Flansche nach hinten.	<input type="checkbox"/> LAMP-IN	Inspektionslampe mit 10 m Kabel
<input type="checkbox"/> PTRD-F	Nebenantrieb PTRD-F, doppelt, mit 1 Flansch (SAE 1400) aussen, nach hinten.	<input checked="" type="checkbox"/> WRITEPAD	Schreibplatte
<input type="checkbox"/> HPG-F101	Parker F1-101 F1 Plus, Pumpe angeflanscht, für NA hinten am Getriebe	<input checked="" type="checkbox"/> DST-CF5	Komfortsitz Fahrer, luftgefedert, beheizt, Gurt im Sitz
<input type="checkbox"/> HPG-F41	Parker F1-41, F1 Plus, Pumpe angeflanscht, für NA hinten am Getriebe	<input type="checkbox"/> DST-CF6	Komfortsitz, Fahrer, luftgefedert, beheizt, belüftet, Gurt im Sitz
<input type="checkbox"/> HPG-F51	Parker F1-51, F1 Plus, Pumpe angeflanscht, für NA hinten am Getriebe	<input type="checkbox"/> SBD-RED	Sicherheitsgurt, rot
<input type="checkbox"/> HPG-F61	Parker F1-61, F1 Plus, Pumpe angeflanscht, für NA hinten am Getriebe	<input type="checkbox"/> PST-CF5	Beifahrersitz Komfortausführung, luftgefedert, beheizt, Sicherheitsgurt im Sitz integriert
<input type="checkbox"/> HPG-F81	Parker F1-81, F1 Plus, Pumpe angeflanscht, für NA hinten am Getriebe	<input type="checkbox"/> ARMRE-BB	Jeweils zwei Armlehnen am Fahrer- und Beifahrersitz
<input checked="" type="checkbox"/> CRUIS-E	Cruise Control I-Cruise(Tempomat), mit ECO Funktion inklusive I-Roll	<input type="checkbox"/> ARMRE-DB	Zwei Armlehnen am Fahrersitz
<input checked="" type="checkbox"/> DTRI-PER	Armaturenbrett-Farbe Peregrine, Lenkrad schwarz (Raven)	<input type="checkbox"/> ARMRE-PB	Zwei Armlehnen am Beifahrersitz
<input checked="" type="checkbox"/> STWPOS-L	Linkslenkung	<input type="checkbox"/> ARU-BAS	Armlehne/n mit Vinyl bezogen
<input type="checkbox"/> STWPOS-R	Rechtslenkung	<input type="checkbox"/> ARU-LEA	Armlehne/n mit Leder bezogen
<input type="checkbox"/> STWM-LE	Lederlenkrad	<input checked="" type="checkbox"/> FMAT-RUB	Zwei Gummifussmatten
<input type="checkbox"/> STGW-AD2	Lenkradverstellung Standard mit zusätzl. Neigungsfunktion	<input checked="" type="checkbox"/> FMAT-TX2	Fussmatten, zwei Textil und zwei Gummi
<input type="checkbox"/> STGW-ADJ	Lenkradverstellung Standard	<input checked="" type="checkbox"/> RUS-BAS	Aufbewahrungsfächer hinten/oben, Basic
<input checked="" type="checkbox"/> 1DAYDIG4	Digitaler Tachograf DTCO4.1 (Smart 2)	<input type="checkbox"/> RUS-HIG	Aufbewahrungsfächer hinten/oben, HIGH
<input type="checkbox"/> TAC-PK2		<input type="checkbox"/> REFR-RUS	Kühlschrank im Fach hinten/oben
<input type="checkbox"/> ARSL	Zusätzlicher Geschwindigkeitsbegrenzer (Schalter im Armaturenbrett)	<input type="checkbox"/> MICRO-PK	Vorbereitung für Mikrowelle
<input type="checkbox"/> ESP-BAS1	Elektronisches Stabilitätsprogramm, Standard	<input type="checkbox"/> COFMA-PK	Vorbereitung für Kaffeemaschine
<input type="checkbox"/> ESPC-RO	ESP Funktionsschalter On- Reduziert - Off	<input checked="" type="checkbox"/> INLI-BAS	Innenbeleuchtung Standard
<input type="checkbox"/> HWSS-ACB	Abstandsregeltempomat (ACC) mit Kollisionswarnung und Notbremsassistent	<input type="checkbox"/> INLI-NL	Innenbeleuchtung, extra Nachtbeleuchtung Rot
<input checked="" type="checkbox"/> HWSS-FCB	Kollisionswarner mit Notbremsassistent	<input type="checkbox"/> INLI-NLD	Innenbeleuchtung mit Dimmerfunktion und Nachtbeleuchtung Rot
<input type="checkbox"/> LSS-DW	Spurhalteassistent mit Warnfunktion und Verkehrsschild Erkennung	<input type="checkbox"/> ARL-FLEX	Zwei flexible Leselampen
<input checked="" type="checkbox"/> LCS4	Seitenaufprallwarnsystem und Abbiegeassistent beidseitig	<input checked="" type="checkbox"/> RH-EE	Sky window (fixes, getöntes Glas) / Notausstieg (mit Nothammer)
<input checked="" type="checkbox"/> DAS-W	Fahrerwarnsystem; warnt bei auftretender Müdigkeit	<input type="checkbox"/> RH-ER	Dachluke verstärkt, elektrisch bedienbar, Metall
<input type="checkbox"/> RSENS-W	Scheibenwischer mit Regensensor	<input type="checkbox"/> RH-ETR	Glasdachluke/Skywindow, elektrisch bedienbar, getöntes Glas, Notausstieg (50 x 70 cm)
		<input type="checkbox"/> RH-MTR	Glasdachluke/Skywindow, manuell bedienbar, getöntes Glas, Notausstieg (50 x 70 cm)
		<input checked="" type="checkbox"/> GLAS-TIN	Scheiben getönt
		<input type="checkbox"/> AWIND-RF	Fenster in Fahrerhausrückwand
		<input type="checkbox"/> SWIND-BS	Zusätzliche Seitenfenster, beidseitig
		<input type="checkbox"/> SWIND-PS	Zusätzl. Seitenfenster Beifahrerseite
		<input type="checkbox"/> VANMIR	Makeupspiegel

Serienausstattung

Sonderausstattung

Detailliertere Information zur Ausrüstung von Fahrerhaus und Antriebsstrang werden in separaten Datenblättern angeboten.

Weitere Optionen und Kombinationen nennt Ihnen Ihr Volvo Verkaufsberater.

Der Hersteller behält sich vor, technische oder Designänderungen ohne Vorankündigung vorzunehmen. Die Spezifikation kann landesabhängig unterschiedlich sein.

DATENBLÄTTER

FML Electric 8x2R Tridem Luftfederung FML 82RPTE

- AS-FUS** Zwei extra Facheinlagen in Ablagefächer vorne (mit Mikrowelle nur ein Stk.)

FAHRERHAUS-EXTERIEUR

- **EXTL-BA2** Fahrerhauslackierung BASIC 2: Kühlergrill, Sonnenblende, Spiegelverkleidungen, Einstieg, Stossstange und Chassis-Seitenverkleidungen in Wagenfarbe
- **DGLAS-L** Fahrerhaustüren mit Verbund-Sicherheitsglas
- **BUMP-B** Stossstange, Kunststoff
- **CTILT-P-E** Elektrohydraulische Kippvorrichtung für das Fahrerhaus.
- **FCABS-M** Fahrerhausfederung vorne mechanisch
- **RCABS-A** Fahrerhausfederung hinten Luft
- **HCC-EXT** Frontklappe, nicht abschliessbar
- MIRCFPCP** Rückspiegel, beheizt und elektrisch verstellbar mit Weitwinkelspiegel beidseitig und Nahbereichsspiegel auf der Beifahrerseite. Zusätzlich Nahbereichskamera auf der Beifahrerseite zur Totwinkelüberwachung
- MIRCFPCX** Rückspiegel, beheizt und elektrisch verstellbar mit Weitwinkelspiegel beidseitig und Nahbereichsspiegel auf der Beifahrerseite. Zusätzlich Nahbereichskamera auf der Beifahrerseite zur Totwinkelüberwachung
- MIRCMCP** Rückspiegelversion: Kamera-Monitor-System mit Nahbereichskamera auf Beifahrerseite
- MIRCMS** Rückspiegelversion: Kamera-Monitor-System
- **MIRCOMF** Komfortspiegel
 - Haupt- und Weitwinkelspiegel beidseitig elektrisch verstellbar und beheizt
 - Rampenspiegel auf Beifahrerseite
- MIRCOMFX** Komfortspiegel FMX-Design
 - Haupt- und Weitwinkelspiegel beidseitig elektrisch verstellbar und beheizt
 - Rampenspiegel auf Beifahrerseite
- **AMIR-F20** Frontspiegel
- AD-ROOF** Dachspoiler
- **AD-SIDES** Fahrerhaus-Seitenspoiler kurze Ausführung
- ADCF-F** Kantenverlängerung, Seitenverkleidung
- **HL-LED** LED-Hauptscheinwerfer
- **DRL-LED** Tagfahrlicht, LED-Leuchten
- **UDRIVL** ohne Zusatzscheinwerfer
- ASL-RF2** Zwei Fernscheinwerfer im Fahrerhausdach
- BEACOA2F** Zwei rotierende orange Rundumkennl., FH-Dach vorne
- BEACOA2R** Zwei rotierende orange Rundumkennl., FH-Dach hinten
- BEACON-P** Verkabelung für Rundumkennleuchte
- BEACONA4** Vier orange Rundumkennleuchten (2 vorne / 2 hinten)
- CABPT-R1** 1 Durchlass für Fahrerhausdachverkabelung
- **CABPT-R2** 2 Durchlässe für Fahrerhausdachverkabelung
- SPOTP-F** Verkabelung für extra Scheinwerfer vorne, max 280 W
- SPOTP-R** Verkabelung für extra Scheinwerfer auf dem Dach, max 280 W
- SPOTP-RF** Verkabelung für extra Scheinwerfer vorne u. auf dem Dach, max. 2x 280 W
- ROS-IL2** Vorbereitung für GLOBETROTTERSCHILD-Beleuchtung
- CSGN-GTR** Schriftzug Globetrotter
- HORN-R2S** 2 Druckluflhörner auf dem Dach
- ANT-CBR** Dachantenne samt Verkabelung für CB-Funk
- ACCB-R-F** Dachreling vorne montiert für Zubehör
- ACCB-R-FR** Dachreling vorne und hinten montiert für Zubehör
- ACCB-R-R** Dachreling hinten montiert für Zubehör
- REFS-TW** Konturmarkierungen (im Fhs mitgeliefert, weiss)
- REFS-TY** Konturmarkierungen (im Fhs mitgeliefert, gelb)

AUFBAU VORBEREITUNG

- Serienausstattung
- Sonderausstattung

Detailliertere Information zur Ausrüstung von Fahrerhaus und Antriebsstrang werden in separaten Datenblättern angeboten.

Weitere Optionen und Kombinationen nennt Ihnen Ihr Volvo Verkaufsberater.

Der Hersteller behält sich vor, technische oder Designänderungen ohne Vorankündigung vorzunehmen. Die Spezifikation kann landesabhängig unterschiedlich sein.

- SWL-2RW** 2 LED Arbeitsscheinwerfer seitlich/hinten, weiss
- SWL-PK** Vorbereitung für Arbeitsbeleuchtung seitlich, max 300 W inklusive Schalter mit 2 Stellungen
- WLC-H2W** Zwei LED Arbeitsscheinwerfer hinten/oben am Fahrerhaus
- WLC-PKCH** Vorbereitung Arbeitbeleuchtung am Chassis
- WLC-PKH** Vorbereitung für Arbeitsbeleuchtung hinten/oben am Fahrerhaus
- **ECBB-HIG** Aufbauer-Elektrozentrale inkl. Aufbauermodul im Fahrerhaus mit 18 Digitalen Ausgängen (14 high / 4 Low)
- BBCHAS3** 3x 7-poliger Anschluss für Aufbau
- BEPR-T2** Elektrische Vorbereitung, Kipper mit Fernbedienung
- EXSTER** Vorbereitung für externe Fzg.-Steuerung über Aufbauerschnittstelle
- FBA-BTF** Aufbaubefestigungen vorne, verwindungsweicher Aufbau
- FBA-BTSF** Aufbaubefestigungen vorne, halbsteifer Aufbau
- HBA-FSFB** Bohrungen für Aufbaubefestigung (Torsion weiche und halb Steife Aufbauten)
- HBA-SB** Bohrungen für Aufbaubefestigung (Torsion Steife Aufbauten)
- RBA-T2** Aufbaubefestigungen hinten
- CRANEPK1** Kranvorbereitung, max. 10 mt
- CRANEPK2** Kranvorbereitung, max. 20 mt
- CRANEPK4** Kranvorbereitung, max. 40 mt
- TAILPRE2** Vorbereitung für Hebebühne mit Fernbedienmöglichkeit
- TAILPREP** Elektrische Vorbereitung für Hebebühne
- AESW2** Zwei freie Zusatzkippschalter im Armaturenbrett, frei positionierbar/programmierbar
- **AESW2PK** Zwei freie Zusatzkippschalter im Armaturenbrett, frei positionierbar/programmierbar, zusätzlich vier Steckplätze für programmierbare Schalter
- AUXSW-4** Verkabelung für 4 Stück extra Schalter im Armaturenbrett

AUSLIEFERUNGSSERVICE

- FMS-PK** FMS Schnittstelle für Flottenmanagementsysteme Vorbereitungssatz
- DRUT1** MY TRUCK (App) Prepaid 1 Jahr
- DRUT2** MY TRUCK (App) Prepaid 2 Jahre
- DRUT3** MY TRUCK (App) Prepaid 3 Jahre
- DRUT4** MY TRUCK (App) Prepaid 4 Jahre
- DRUT5** MY TRUCK (App) Prepaid 5 Jahre

DATENBLÄTTER

FML Electric 8x2R Tridem Luftfederung FML 82RPTE

Volvo Trucks. Driving Progress