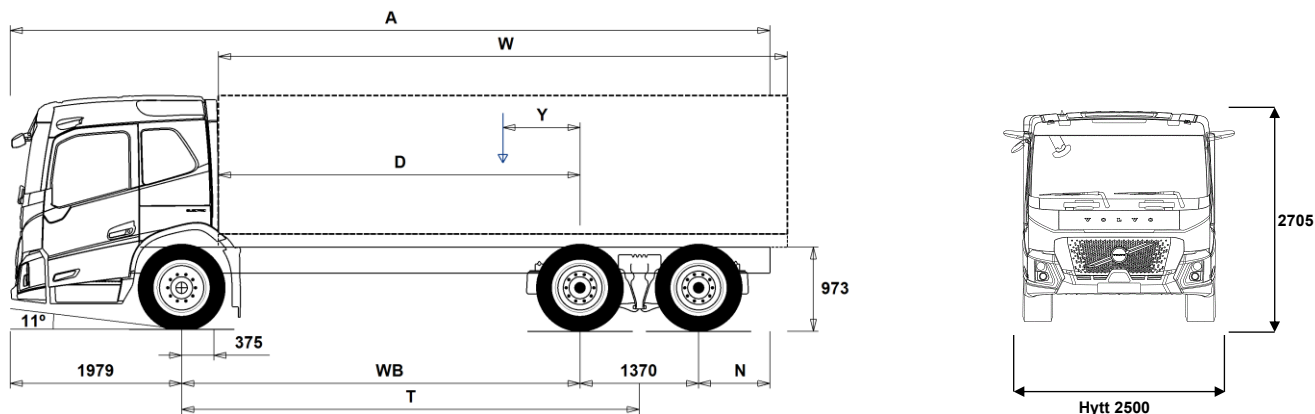


MODELLUTBUD

FM Low Entry 6x4 R Elektrisk FML 64R E



Chassidimensioner [mm]

WB Hjulbas	4600	4900	5200	5600
A Totallängd	8774	9074	9374	9774
D Centrum bakaxel till framkant påbyggnad	4175	4475	4775	5175
N Bakre överhäng	825	825	825	825
T Teoretisk hjulbas	5285	5585	5885	6285
Y Lastens tyngdpunkt (Min.)	-271	-267	-264	-265
Y Lastens tyngdpunkt (Max.)	-271	-267	-264	-265
W Påbyggnadslängd (Min.)	8031	8511	8991	9596
W Påbyggnadslängd (Max.)	8031	8511	8991	9596

Chassivikter [kg]

Framaxel	6225	6285	6340	6420
Bakre boggin	4025	3990	3960	3940
Tjänstevikt	10250	10275	10300	10360
Last (inkl. påbyggnad, förare, bränsle, etc.)	16250	16225	16200	16140

Vändcirkel [mm]

Vändcirkel mellan trottoarkanter	18200	19100	20000	21300
Vändcirkel mellan väggar	20300	21200	22100	23400

Tillåtna vikter [kg]

	Tillåtet	Teknisk
Bruttovikt	26500	29000
Bruttovikt, kombination	28000	32000
Framaxel	7500	8000
Bakre boggin	19000	21000

Viktiga noteringar

Chassidimensioner

Hytthöjd: +374 mm för CAB-HCR2.
D-mått inkluderar ett främre spelrum på 50 mm och för jämnlastbilar också en hjälpram på 100 mm.
Höjden kan variera ± 20 mm för blad och ± 10 mm för luftfjädring.
Alla mått gäller för olastat chassi och eventuella löpaxlar nere.

Vikter och dimensioner är baserade på följande däck:
Däck på framaxeln: 315/70R22.5
Däck på drivaxeln: 315/70R22.5

Chassivikter inkluderar olja, vatten, AdBlue, 0 liter bränsle och utan förare.
Tjänstevikt kan variera $\pm 3\%$.

Vändcirkelarna är teoretiskt beräknade.

Lagliga vikter kan variera från land till land.

För mer detaljerad information, inklusive vikt för tillvalsutrustning, be din Volvoåterförsäljare att lägga in din specifikation i Volvos viktinformationsprogram (WIS).

Använd inte denna ritning i samband med påbyggnad. Använd Volvos påbyggnadsinstruktioner och chassiritning FML64RE.

MODELLUTBUD

FM Low Entry 6x4 R Elektrisk FML 64R E

Användningsområde

- RC-SMOOT** OP-klass 1. Bra vägar
- GARB-PRE** Sopbilskit
- TIPP-PRE** Tippvagns anpassning
- UNIFORM** Standard chassi

Huvudkomponenter

- CHH-MED** Chassihöjd medium
- RADD-GR** Luftfjädrad tandemboggi 8 bälgar
- FMLE-CR** Frambyggd med extra lågt insteg i låg version
- FMLE-HCR** Frambyggd med extra lågt insteg i hög version
- ESS360K** Batterikapacitet 360 Kwh
- EPT2412** I-Shift växellåda för elektriskt fordon 2400 Nm 12 växlar
- NEM2** 2 st elektriska motorer 330 kW
- TAAXLIFT** Tandem axellyft
- RTS2370A** Bakaxel RTS2370A, tandemdrift med enkelväxlar och differentialspärar för hjul och axlar, 60-tons totalvikt

Paketval

- INFOHIGH** Hög nivå på infotainmentsystem
- DRIV-EXT**
- DRIV-SEL**
- RANGOP3** Paket med tjänster 3 år förbetalt
- RANGOP4** Paket med tjänster 4 år förbetalt
- RANGOP5** Paket med tjänster 5 år förbetalt

Chassi Layout

- FST-AIR** Luftfjädring fram med nivåreglering
- FSLB-BAS** Basnivå för reglering av luftfjädring fram
- FAL10.0** Framaxeltryck 100 ton OBS Endast till kran o plogbilar med extremt framaxeltryck
- FAL8.0** Framaxeltryck 80 ton
- FAL8.5** Framaxeltryck 8.5 ton
- FAL9.0** Framaxeltryck 9.0 ton
- FALIM** Framaxeltrycksbegränsare
- FSTAB2** Krängningshämmare främre medium styv
- FSTAB3** Krängningshämmare främre styv
- RAL21** Boggityck 21 ton
- RAL23** Boggityck 23 ton
- RSTAB1** Krängningshämmare bakre
- RSTAB3** Krängningshämmare styv bakre
- RALIM105** Bakaxeltrycksbegränsare max. 10.5 ton
- RALIM115** Bakaxeltrycksbegränsare max. 11.5 ton. Hastighetsreglerad
- RALIM13** Bakaxeltrycksbegränsare max 13 ton första drivaxeln
- RALIM15** Bakaxeltrycksbegränsare max. 15 ton
- RALIM95** Bakaxeltrycksbegränsare max. 9.5 ton
- ASF-DL1** Ett köräge för luftfjädring
- ACTST-TO** Dynamisk styrservo (VDS)
- ASFE-BAS** VDS med basfunktion
- ASFE-OG** VDS med Styrassistans
- ASFE-PO** VDS med Personliga inställningar och Styrassistans
- ASFE-PS** VDS med Personliga inställningar
- AUXPARK** Extra parkeringsbroms 2 st extra bromsklockor
- RST-AIR** Luftfjädring bak med kontrollbox för nivåreglering, placerad i
- FRAME300** Ramhöjd (300 mm)
- FST8080** Ramprofil godstjocklek 8 mm
- FIL-EEEE** Innerline från motorns bakkant till boggislut
- FIL-EEEE** Innerline från motor till ramslut
- FIL-FBEB** Innerline över boggie
- FIL-FBEF** Innerline från framkant boggi till bakre ramslut

Standardutrustning Tillvalsutrustning

För mer detaljerad information om hytt- och drivlinekomponenter, se separata datablad.

För all möjlig tillvalsutrustning och utrustningskombinatorik, kontakta din Volvoåterförsäljare som kan skapa en specifikation som tillgodoser dina krav med hjälp av Volvos säljstödprogram (VSS).

Fabriken förbehåller sig rätten att modifiera konstruktionen och ändra utrustning utan förvarning. Specifikationen kan variera från land till land.

- FIL-TXEB** Innerline från växellådas tvärbalk till bak boggie
- FIL-TXEF** Innerline från växellådas tvärbalk till ramslut
- BATTAMP** Ampere mätare för 24 voltsystemet
- BATTIND** Batteriindikator för laddnivå 24 voltsystemet
- WHC-FIX2** Stoppklossar, 2 st.
- WHC-FOL1** En stoppkloss, vikbar
- WHC-FOL2** Stoppklossar, 2 st. vikbara
- WHCP-M** Stoppklossar mitt på chassiramen
- WHCP-R** Stoppklossar monterad i bakkant på chassiramen
- WHCP-T** Stoppklossar transportmonterade
- SUP-BAS** Underkörningsskydd, sidomonterat
- CHAIN-S** Snökedjor
- HOOK-SC** Krok för snökedjor
- TOWF-NO1** 1 dragsprint i front
- TOWF-NO2** 2 dragsprintar i front
- RFEC-L** Ramavslut för under mont.drag
- RFEC-S** Rakt ramavslut
- RFEC-U** Ramavslut för tippvagnar utan
- TOWR-ONE** Bogserbygel, bakre
- RFEND-B** Bakskärm, tredelad
- RFEND-T** Transportmonterad bakskärmar
- RFH-BAS** Std. höjd på bakskärmstopp
- RFH-HIG** Högsta möjliga bakskärmstopp
- RFH-LOW** Lägsta möjliga bakskärmstopp
- AUXATNK** Extra lufttank
- REST-RUP** Röd kontursmärkning på bakre underkörningsskydd
- BLIGHT-E** Bromsljus blinkande utförande

Fälgar och däck

- RT-AL** Aluminiumfälgar standardhål
- RT-ALDP** Aluminiumfälgar Dura Bright standardhål
- RT-ALDPD** Aluminiumfälgar Dura Bright kompatibla hål
- RT-ALDU** Aluminiumfälgar kompatibla hål
- SPWT-D** Komplet reservhjul lika drivaxel
- SPWT-F** Komplet reservhjul lika framaxel
- SWCP-R** Reservhjulshållare bakre vänster ramsida bakom bak-/löpaxel
- SWCP-T** Reservhjulshållare, transportmontering
- SWCP-TP** Reservhjulshållare + däck, transportmontering
- JACK-12T** 12 tons domkraft
- JACK-15T** 15 tons domkraft
- JACK-20T** 20 tons domkraft
- TOOLKIT** Verktygssats
- INFLAHOS** Luftpåfyllnings slang för däck 10 - 20 m
- GAUGE-TP** Lufttrycksmätare däck

Utrustning Drivlina

- DRM-B** Kör lägen för drivlinan. Standard och ekonomiskt
- DRM-BE** Kör lägen för drivlinan. Standard och ekonomiskt
- PVT-MAP** I-See med Information om topografi via karta, GPS och centralt sparad data
- EP400A** Elektrisk anslutning mot huvudbatterier 400 Volt AC
- EPTC270** Elmekaniskt kraftuttag med 270 NM
- HPM-F101** Hydr.pump VOAC F1-101 på elmekaniskt PTO
- HPM-F41** Hydr.pump VOAC F1-41 på elmekaniskt PTO
- HPM-F51** Hydr.pump VOAC F1-51 på elmekaniskt PTO
- HPM-F61** Hydr.pump VOAC F1-61 på elmekaniskt PTO
- HPM-F81** Hydr.pump VOAC F1-81 på elmekaniskt PTO
- HPM-T42** Hydraulpump 42/42, tvåflödes
- HPM-T53** Hydraulpump 53/53, tvåflödes
- HPM-T55** Hydraulpump 55/28 tvåflödes
- HPM-T70** Hydraulpump 70/35 tvåflödes

MODELLUTBUD

FM Low Entry 6x4 R Elektrisk FML 64R E

- HPM-V130** Hydraulpump VP1-130 variabel pump på elmekaniskt PTO
 - HPM-V45** Hydraulpump VP1-45 variabel pump på elmekaniskt PTO
 - HPM-V75** Hydraulpump VP1-75 variabel pump på elmekaniskt PTO
 - HPM-V95** Hydraulpump VP1-95 variabel pump på elmekaniskt PTO
 - PTR-D** Bakre lågvarvigt kraftuttag för direktmontering av hydraulpump Max effektuttag 65 kW, max 600 Nm totalt
 - PTR-DH** Bakre högvarvigt kraftuttag för direktmontering av hydraulpump Max effektuttag 65 kW, max 400 Nm totalt
 - PTR-DM** Bakre medelvarvigt kraftuttag för direktmontering av hydraulpump Max tillåtet effektuttag totalt 65 kW, max 400 Nm totalt
 - PTR-F** Bakmont. lågvarvit kraftuttaget, 1 bak SAE Fläns anslutning för (max. 1000 Nm)
 - PTR-FH** Bakmonterat högvarvigt kraftuttag Max tillåtet effektuttag 65 kW Max 400 Nm totalt
 - PTR-FL** Bakmonterat lågvarvigt kraftuttag Max tillåtet effektuttag 65 kW Max 400 Nm totalt
 - PTRD-D** Bakre kraftuttag för direktmontering av dubbla hydraulpumpar Max tillåtet effektuttag totalt: Framre yttre; 75 kW (90) Bakre inre; 75 kW (100) Max 550 Nm totalt på respektive då båda är inkopplade, eller max 1000 Nm endast bakre inre inkopplat
 - PTRD-D1** Bakre kraftuttag med en medbringare samt för direktmontering av hydraulpump Max tillåtet effektuttag 75 kW (90), max 870 Nm totalt
 - PTRD-D2** Bakre kraftuttag med 2 medbringare samt förberedd för direktmontering av hydraulpump Max tillåtet effektuttag Framre yttre; 75 kW (90) Bakre yttre; 75 kW (90) Bakre inre; 75 kW (100) Max 550 Nm totalt på respektive
 - PTRD-F** Dubbelt bakre kraftuttag med en medbringare riktat bakåt Max tillåtet effektuttag 75 kW (90) Max 870 Nm totalt
 - HPG-F101** Hydraulpump F1-101 för växellådsmonterade kraftuttag
 - HPG-F41** Hydraulpump F1-41 för växellådsmonterade kraftuttag
 - HPG-F51** Hydraulpump F1-51 för växellådsmonterade kraftuttag
 - HPG-F61** Hydraulpump F1-61 för växellådsmonterade kraftuttag
 - HPG-F81** Hydraulpump F1-81 för växellådsmonterade kraftuttag
- ### Hytt invändigt förarmiljö
- CRUIS-E** Farthållare med ECO roll och I-cruise
 - DTRI-PER** Instrumentpanel och ratklädsel i gråbrunt (Peregrine) för Volvo FH och svart (Raven) för Volvo FH16
 - STWPOS-L** Vänsterstyrd
 - STWPOS-R** Högerstyrd
 - STWM-LE** Läderratt
 - STGW-AD2** Övre rattjustering med "neck tilt"
 - STGW-ADJ** Rattjustering
 - 1DAYDIG4** Andra generationens digitala endagsfärdskrivare, version 2
 - TAC-PK2** Prepkit för färdskrivare
 - ARSL** Extra hastighetsbegränsare via strömställare i hytt
 - SPEED-DU** Dubbla hastighetsspärrar
 - ESP-BAS1** ESP elektroniskt stabiliseringsprogram
 - ESPC-RO** ESP strömställare möjlighet att styra stabiliseringsprogram. På/Reducerat/Av Vid körning med avslaget ESP aktiveras system igen vid 40 km/h
 - HWSS-AC** Kollisionsvarningssystem inkl. ACC
 - HWSS-ACB** Kollisionsvarningssystem inkl. ACC och nödbromssystem
 - HWSS-FCB** Kollisionsvarningssystem inkl. nödbromssystem
 - LSS-DW** Körfältsassistans, varningssystem som varnar när lastbilen kommer för nära väglinjer
 - LSS-DW3** Körfältsassistans i kombination med VDS
 - LCS4** Stöd för att undvika sidokollisioner, på passagerar- och förarsidan
 - DAS-W** Uppmärksamhets hjälp (Driver Alert Support) varnar om föraren börjar bli trött
 - RSENS-W** Regnsensor, för vindrutetorkare med intervall inställning
 - CU-ECC** Automatisk luftkonditionering
 - CU-ECC2** Luftkonditionering med automatisk temperaturkontroll inkl solsenor, dimsensor luftkvalite sensor samt filter
 - IMMOBIL** Elektronisk startspärr (immobilizer)
 - ALARM-E** Stöldlarm för hytt, påbyggnad och trailer
 - ISUNS-BS** Invändigt solskydd båda sidor
 - ISUNS-DS** Invändigt solskydd förarsida
 - ISUNF-RE** Elektrisk manövrerad solskyddsskärm i textil intrigerad i övre radiohylla
 - ISUNF-RM** Manuellt manövrerad solskyddsskärm i textil intrigerad i övre radiohylla
 - ADFS** Två DIN fack
 - BUPALARM** Akustiskt backvarning
 - RTOLL-PK** Förberedelse för vägtullsdebitering Tyskland, så kallad Mauten Mauten box ingår inte i prepareringen
 - LOADIND** Lastindikator
 - REMC-MF** Multifunktionell fjärrkontroll
 - FIREXT3P** Brandsläckare 3 kg placerad i hytt
 - FIREXT3S** Brandsläckare 3 kg placerad i hytt
 - WARNVEST** Varningsväst
 - WARNTRI2** Varningstriangel 2 st
 - AIDKIT** Första hjälpen-sats
 - AIDKIT1B** Första hjälpen-sats enligt Tysklands krav
 - WARNLAMP** Portabel batteridriven varningslampa (blixtljus)
 - LAMP-IN** Inspektionslampa
 - WRITEPAD** Skrivplatta
 - DST-CF5** Förarstol, komfort, luftfjädrad samt el. uppvärmd. Säkerhetsbälte inbyggt i stol. Klädsel på stolar beroende på val av interiör
 - DST-CF6** Förarstol, komfort, luftfjädrad samt el. uppvärmd. Ventilerad sittdyna. Säkerhetsbälte inbyggt i stol. Klädsel på stolar beroende på val av interiör
 - SBD-RED** Säkerhetsbälte Rött, Förare och passagerare
 - PST-CF5** Passagerar stol, komfort, luftfjädrad och eluppvärmd Säkerhetsbälte inbyggt i stol
 - ARMRE-BB** Armstöd 2 st. På förar - och pass.stol
 - ARMRE-DB** Armstöd båda sidor förarstol
 - ARMRE-PB** Armstöd. Båda sidor endast passagerarstol
 - ARU-BAS** Armstöd i vinyl
 - ARU-LEA** Armstöd i läder
 - FMAT-RUB** Gummimattor
 - FMAT-TX2** Gummi och textilmattor (Textilmattor bipackade)
 - RUS-BAS** Förvaringsfack bakre övre
 - RUS-HIG** Bakre övre förvaringsutrymme på 245 liter
 - REFR-RUS** Kylskåp i bakre övre förvaringsfack 28 l
 - MICRO-PK** Kablage för microugn
 - COFMA-PK** Elkablage för kaffebyggare draget till hytt
 - INLI-BAS** Interiörljus standard
 - INLI-NL** Interiörljus, nattbelysning
 - INLI-NLD** Interiörljus, nattbelysning med dimmerfunktion
 - ARL-FLEX** Flexibla läslampor
 - RH-EE** Takfönster i tonat glas
 - RH-ER** Taklucka, förstärkt, nödutgång
 - RH-ETR** Taklucka i tonat glas, elektrisk öppning

Standardutrustning

Tillvalsutrustning

För mer detaljerad information om hytt- och drivlinekomponenter, se separata datablad.

För all möjlig tillvalsutrustning och utrustningskombinatorik, kontakta din Volvoåterförsäljare som kan skapa en specifikation som tillgodoser dina krav med hjälp av Volvos säljstödprogram (VSS).

Fabriken förbehåller sig rätten att modifiera konstruktionen och ändra utrustning utan förvarning. Specifikationen kan variera från land till land.

MODELLUTBUD

FM Low Entry 6x4 R Elektrisk FML 64R E

- RH-MTR** Taklucka, tonat glas, manuell öppning
- GLAS-TIN** Färgade glasrutor runt om
- AWIND-RF** Bakruta
- SWIND-BS** Sidofönster V-H sida
- SWIND-PS** Extra sidofönster passagerarsida
- VANMIR** "Rakspegel" i radiohylla
- AS-FUS** Extra övre förvaringshylla
- Hytt Utvändigt**
- EXTL-BA2** Standard yttre utformning Version 1
- DGLAS-L** Laminerat fönsterglas i dörrar
- BUMP-B** Stötfångare av plast
- CTILT-P-E** Elektriskt hyttipp
- FCABS-M** Mekanisk främre hyttfjädring
- RCABS-A** Luftfjädrad bakre hyttfjädring
- HCC-EXT** Utan låsbar frontlucka
- MIRFCFCS** Eluppvärmda backspeglar med vidvinkelspeglar inkl. närsiktsspegel och hörnkamera på passagerarsidan
- MIRFCFPCX** Eluppvärmda backspeglar med vidvinkelspeglar inkl. närsiktsspegel och hörnkamera på passagerarsidan
- MIRCMCP**
- MIRCMS**
- MIRCOMF** El-styrda och eluppvärmda backspeglar med vidvinkelspeglar v-h sida inklusive närsiktsspegel på passagerarsidan
- MIRCOMFX** El-styrda och eluppvärmda robusta backspeglar med vidvinkelspeglar v-h sida inklusive närsiktsspegel på passagerarsidan
- AMIR-F20** Utvändigt främre närsiktsspegel med ökat siktfält framför hytt
- AD-ROOF** Takluftriktare
- AD-SIDES** Smala sidoluftriktare på bakkant hytt för jämnlast chassin
- AD-CHASX** Chassikjolar mellan fram och bakhjul
- ADCF-F** Extra aerodynamiska detaljer
- HL-LED** LED Huvudstrålkastare
- DRL-LED** Varselljus LED lampor
- UDRIVL** Utan fjärrljus
- ASL-RF2** 2 st extra fjärrljus i tak
- BEACOA2F** 2 st roterande varningsljus mont framkant tak
- BEACOA2R** 2 st roterande varningsljus mont bakkant tak
- BEACON-P** Förberedd kabeldragning för varningsljus på tak
- BEACONA4** Fyra stycken roterande varningsljus
- CABPT-R1** Kabelgenomföring i hyttak
- CABPT-R2** Två st kabelgenomföringar i tak
- SPOTP-F** Förberedd för fjärrljus i fronten
- SPOTP-R** Förberedd kabeldragning för fjärrljus på hyttak
- SPOTP-RF** Förberedd för fjärrljus i front och hyttak max 2x280 W
- ROS-IL** Belysning i ljusskylt
- ROS-IL2** Belysning i ljusskylt med bipackad strömbrytare
- ROS-ILP** Förberedd för ljusskylt
- CSGN-GTR** Dekal "Globetrotter" i ljusskylt
- HORN-R2S** Två tryckluftshorn monterat på vardera sidan av taket på takbågen
- ANT-CBR** Antenn för kommunikationsradio 25 mhz
- ACCBR-F** Främre takbåge, för montering av diverse utrustning
- ACCBR-FR** Främre och bakre takbåge, för montering av diverse utrustning
- ACCBR-R** Bakre takbåge, för montering av diverse utrustning
- REFS-TW** Vita reflexstrips för hyttsida bipackade
- REFS-TY** Orange reflexstrips för hyttsida bipackade

Standardutrustning

Tillvalsutrustning

För mer detaljerad information om hytt- och drivlinekomponenter, se separata datablad.

För all möjlig tillvalsutrustning och utrustningskombinatorik, kontakta din Volvoåterförsäljare som kan skapa en specifikation som tillgodoser dina krav med hjälp av Volvos säljstödprogram (VSS).

Fabriken förbehåller sig rätten att modifiera konstruktionen och ändra utrustning utan förvarning. Specifikationen kan variera från land till land.

Påbyggnad

- SRWL-2RW** Två vita arbetslampor monterade bak på chassit (vänster/höger sida) och en 3-läges strömställare (På/Av/Back)
- SRWL-PK** Förberedelsepaket för chassimonterad arbetsbelysning och en 3-läges strömställare (På/Av/Back)
- SWL-2RW** Två vita arbetslampor monterade bak på chassit (vänster/höger sida) och en 2-läges strömställare (På/Av)
- SWL-PK** Kabel fördragning för lastljus på sidan ram Max 280 W, 2-läges strömställare
- WL-CHPK** Förberedelse för lastljus hyttvägg strömställare och kablage
- WLC-H2W** 2 st vita LED arbetsljus monterade bakkant hyttak
- WLC-PKCH** Förberedelse för arbetsljus på chassi
- WLC-PKH** Förberedelsepaketet för högt monterade arbetslampor
- ECBB-BAS** Elcentral för påbyggare
- ECBB-HIG** Elcentral för påbyggare samt påbyggare modul
- BBCHAS1** 7-poligt eluttag för påbyggare
- BBCHAS3** 3 st. 7-poliga eluttag för påbyggare
- BEPR-T2** El prep chassi för tipp för fjärrkontroll
- EXSTER** VDS med Fjärrstyrning
- FBA-BTF** Främre påbyggnadsfästen flexibla
- FBA-BTSF** Främre påbyggnadsfästen semi flexibla
- HBA-FSFB** Hål för påbyggarfästen flexibla/semi flexibla
- HBA-SB** Hål för påbyggarfästen styva
- RBA-T2** Bakre påbyggarfästen
- CRANEPK1** Kran prep med kranplåtar för upp till 10 ton/m kran
- CRANEPK2** Kran prep med kranplåtar för 9,5 till 20 ton/m kran
- CRANEPK4** Kran prep med kranplåtar för 18 till 40 ton/m kran
- TAILPRE2** Prep. för baggavelift, manövrering via fjärrkontroll
- TAILPREP** Förberedelse för baggavelift
- AESW2** 2 st extra bistabila strömställare
- AESW2PK** 2 st extra bistabila digitala strömställare och kablage för 4 strömställare
- AUXSW-4** Förberedd kabeldragning för 4 strömställare

Leveransservice

- DRUT1** "My Truck" appen, 2 år förbetalt
- DRUT2** "My Truck" appen, 2 år förbetalt
- DRUT3** "My Truck" appen, 3 år förbetalt
- DRUT4** "My Truck" appen, 4 år förbetalt
- DRUT5** "My Truck" appen, 5 år förbetalt

MODELLUTBUD

FM Low Entry 6x4 R Elektrisk FML 64R E

Volvo Trucks. Driving Progress