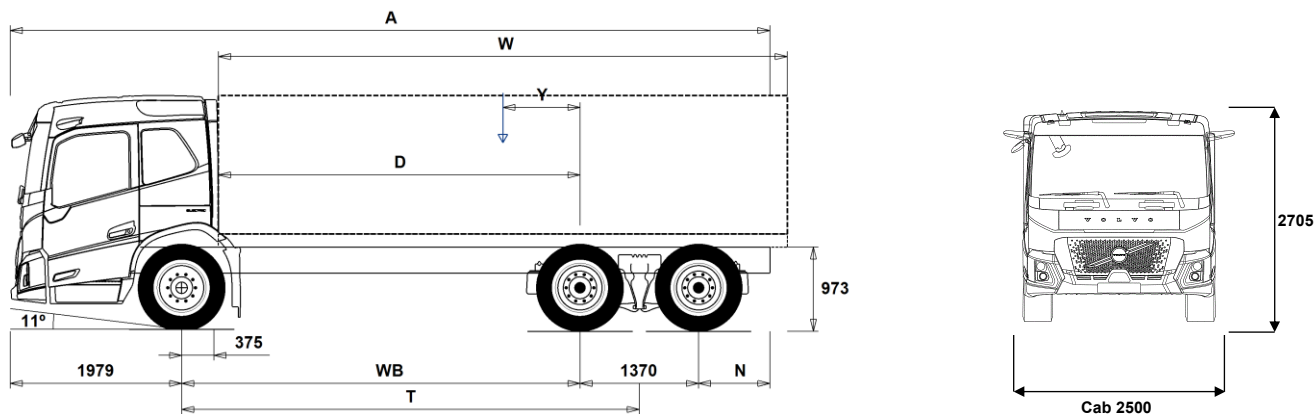


# MODELLSERIE:

FM LOW ENTRY 64 RIGID ELECTRIC FML 64R E



## Chassisdimensjoner [mm]

WB Akselavstand	4600	4900	5200	5600
A Total chassislengde	8774	9074	9374	9774
D Senter av bakaksel til forkant av påbygg	4175	4475	4775	5175
N Bakre overheng	825	825	825	825
T Teoretisk akselavstand	5285	5585	5885	6285
Y Tyngdepunkt for last (Min.)	-426	-432	-438	-452
Y Tyngdepunkt for last (Max.)	-258	-254	-251	-251
W Lengde påbygg (Min.)	8559	9069	9545	9596
W Lengde påbygg (Max.)	8559	9069	9545	9596

## Chassisvekt [kg]

Foraksel	6225	6285	6340	6420
Boggi bak	4025	3990	3960	3940
Egenvekt	10250	10275	10300	10360
Nyttelast (inkludert påbygg, fører, drivstoff etc.)	15750	15725	15700	15640

## Svingdiameter [mm]

Svingdiameter mellom fortauskanter	18200	19100	20000	21300
Svingdiameter mellom vegger	20300	21200	22100	23400

## Tillatte vekt [kg]

	Tillatt	Teknisk
Tillatt totalvekt	26000	29000
Tillatt vogntogvekt	0	32000
Foraksel	7500	8000
Boggi bak	19000	21000

## Viktige merknader

### Chassisdimensjoner

Førerhushøyde: +374 mm for CAB-HCR2.

D-målet inkluderer frigang foran på 50 mm og for jevnlastbiler også en hjelperamme på 100 mm.

Høyder kan variere  $\pm 20$  mm med bladfjærer og  $\pm 10$  mm med luftfjæring.

Alle dimensjoner er ved ubelastet chassis og eventuelle løpeaksler nede.

Vekt og dimensjoner er basert på følgende dekk:

Dekk på forakselen: 315/70R22.5

Dekk på drivakselen: 315/70R22.5

Chassisvekt inkluderer olje, vann, AdBlue, 0 liter drivstoff, men ikke sjåfør. Egenvekt kan variere  $\pm 3\%$ .

Svingdiameter er teoretisk beregnet

Lovlige vekt kan variere fra land til land

For mer informasjon om vekt, inkludert vekten på tilleggsutstyr, kontakt din lokale Volvo-forhandler.

Bruk IKKE denne tegningen i forbindelse med påbygging. Bruk Volvos påbyggingsinstruksjoner og henvis til chassisteening FML64RE.

# MODELLSERIE:

FM LOW ENTRY 64 RIGID ELECTRIC FML 64R E

## Bruksområde

- **RC-SMOOT** Belastningsklasse for normal vegstandard/Belastningsklasse 1 for høy vegstandard
- **GARB-PRE** Renovasjonschassis
- **TIPP-PRE** Tippbilchassis
- **UNIFORM** Jevnlastchassis

## Hovedkomponenter

- **CHH-MED** Medium chassisshøyde
- **RADD-GR** 2 drivende bakaksler, luftfjæring
- **FMLE-CR**
- **FMLE-HCR**
- **ESS360K** Batterikapasitet 360 kWh
- **EPT2412** I-Shift - Gearkasse, AT2412, 12 frem/4 bak
- **NEM2** 2 stk. elmotorer
- **TAAXLIFT** Tandem akselløft med utkobling av bakre drivaksel
- **RTS2370A** Tandemaksel med enkelutveksling og differensialspærre for maksimalt 23 tonns boggitrykk og 70 tonns vogntogvekt

## Pakker

- **INFOHIGH** Informasjonssystem uten navigasjon/Dynafleet
- **DRIV-EXT**
- **DRIV-SEL**
- **RANGOP3** Rekkevidde optimeringspakke - 3 års abonnement
- **RANGOP4** Rekkevidde optimeringspakke - 4 års abonnement
- **RANGOP5** Rekkevidde optimeringspakke - 5 års abonnement

## Chassis

- **FST-AIR** Luftfjæring foran
- **FSL-BAS** Standard vandring på luftfjæret foraksel
- **FAL10.0** Tillatt last foraksel 10,0 tonn
- **FAL8.0** Tillatt last foraksel 8,0 tonn
- **FAL8.5** Tillatt last foraksel 8,5 tonn
- **FAL9.0** Tillatt last foraksel 9,0 tonn
- **FALIM** Akseltrykkbegrenser for foraksel
- **FSTAB2** Krenningsstabilisator foran, medium stivhet
- **FSTAB3** Krenningsstabilisator foran, stiv
- **RAL21** Tillatt last akselkombinasjon 21 tonn
- **RAL23** Tillatt last akselkombinasjon 23 tonn
- **RSTAB1** Krenningsstabilisator bak, normal stivhet
- **RSTAB3** Krenningsstabilisator bak, stiv
- **RALIM105** Akseltrykkbegrenser på første bakre drivaksel 10,5 tonn
- **RALIM115** Akseltrykkbegrenser på første bakre drivaksel 11,5 tonn
- **RALIM13** Akseltrykkbegrenser på første bakre drivaksel 13 tonn
- **RALIM15** Akseltrykkbegrenser på første bakre drivaksel 15 tonn
- **ASF-DL1** Luftfjæring med 1 kjørehøyde
- **ACTST-TO** Aktiv styring
- **ASFE-BAS** Volvo Dynamic Steering - standard
- **ASFE-OG** Volvo Dynamic Steering - med stabilitetsassistent
- **ASFE-PO** Volvo Dynamic Steering - med personlig innstilling og stabilitetsassistent
- **ASFE-PS** Volvo Dynamic Steering - med personlig innstilling
- **AUXPARK** 2 ekstra fjærbremseklokker
- **RST-AIR** Luftfjæring bak
- **FRAME300** Utvendig høyde på rammeprofil 300 mm
- **FST8080** Tykkelse på rammeprofil 8.0 mm liv og 8.0 mm flens
- **FIL-EEEE** Ramme med innerline fra motor til bak bakaksel/boggi
- **FIL-EEEF** Ramme med innerline fra motor til rammeslutt
- **FIL-FBEB** Ramme med innerline over boggi
- **FIL-FBEF** Ramme med innerline fra boggi til rammeslutt

■ Standardutstyr

□ Tilvalgsutstyr

For mer detaljert informasjon om førerhus- og drivlinjeutstyr, se separate datablad.

For alle mulige tilvalg og utstyrskombinasjoner, kontakt din Volvo-forhandler, som kan lage en spesifikasjon som møter dine behov.

Fabrikken forbeholder seg retten til endringer i konstruksjon og utstyr uten forutgående varsel. Spesifikasjonene kan variere fra land til land.

- **FIL-TXEB** Ramme med innerline fra girkasse til bak bakaksel/boggi
  - **FIL-TXEF** Ramme med innerline fra girkasse til rammeslutt
  - **BATTAMP** Amperemeter
  - **BATTIND** Indikator for batterilading
  - **WHC-FIX2** 2 faste stoppeklosser
  - **WHC-FOL1** 1 sammenleggbare stoppekloss
  - **WHC-FOL2** 2 sammenleggbare stoppeklosser
  - **WHCP-M** Stoppeklosser plassert på midtre/bakre del av bilen
  - **WHCP-R** Stoppeklosser plassert på bakre del av bilen
  - **WHCP-T** Stoppeklosser bipakket
  - **SUP-BAS** Sideunderkjøringshinder normal
  - **CHAIN-S** Snøkjettinger fra fabrikk
  - **HOOK-SC** Kjettingkroker
  - **TOWF-NO1** Ett slepefeste foran
  - **TOWF-NO2** To slepefester foran
  - **RFEC-L** Rammeavslutning kappet i underkant for kjerretilkobling
  - **RFEC-S** Rett bakre rammeavslutning
  - **RFEC-U** Rammeavslutning kappet i overkant for tippåbygg
  - **TOWR-ONE** Ett slepefeste bak
  - **RFEND-B** Baksksjermer med avtagbar topp
  - **RFEND-T** Baksksjermer for transport av chassis
  - **RFH-BAS** Normal høyde på baksksjermer
  - **RFH-HIG** Høyest mulig høyde på baksksjermer
  - **RFH-LOW** Lavest mulig høyde på baksksjermer
  - **AUXATNK** Ekstra lufttank
  - **REST-RUP** Reflekterende konturmerking på bakre underkjøringshinder
  - **BLIGHT-E** Nødbremselys
- ## Felger og dekk
- **RT-AL** Børstede aluminiumfelger med standard hull på alle aksler
  - **RT-ALDP** Dura Bright aluminiumfelger med standard hull på alle aksler
  - **RT-ALDPD** Dura Bright aluminiumfelger med forsenkede hull på alle aksler (samme bolter som ståfelger)
  - **RT-ALDU** Børstede aluminiumfelger med forsenkede hull på alle aksler (samme bolter som ståfelger)
  - **SPWT-D** Reservehjul lik drivhjul
  - **SPWT-F** Reservehjul lik forhjul
  - **SWCP-R** Reservehjulholder på høyre side bak bakaksel
  - **SWCP-T** Reservehjulholder transportmontert
  - **SWCP-TP** Reservehjulholder transportmontert på toppen av rammen
  - **JACK-12T** Jekk, 12 tonn
  - **JACK-15T**
  - **JACK-20T**
  - **TOOL-BAS** Basis verktøysett
  - **TOOLKIT** Komplet verktøysett
  - **INFLAHOS** Løs luftfyllslange
  - **GAUGE-TP** Dekktrykkmåler

## Utrustning drivlinje

- **DRM-B**
- **DRM-BE** Kjøremodus, økonomi og standard (balansert)
- **PVT-MAP** I-See med optimering av drivstofforbruk via GPS-opplysninger
- **EP400A** Elektrisk kraftuttak 400V AC
- **EPTC270** Elektromekanisk kraftuttak - 270 NM (DIN5462/ISO7653)
- **HPM-F101** F1-101 hydraulikkpumpe montert på elektromekanisk kraftuttak
- **HPM-F41** F1-41 hydraulikkpumpe montert på elektromekanisk kraftuttak
- **HPM-F51** F1-51 hydraulikkpumpe montert på elektromekanisk kraftuttak
- **HPM-F61** F1-61 hydraulikkpumpe montert på elektromekanisk kraftuttak
- **HPM-F81** F1-81 hydraulikkpumpe montert på elektromekanisk kraftuttak
- **HPM-T42** F2-42/42 dobbel hydraulikkpumpe montert på elektromekanisk kraftuttak

# MODELLSERIE:

## FM LOW ENTRY 64 RIGID ELECTRIC FML 64R E

<input type="checkbox"/> <b>HPM-T53</b>	F2-53/53 dobbel hydraulikkpumpe montert på elektromekanisk kraftuttak	<input checked="" type="checkbox"/> <b>DAS-W</b>	Sjåførvarselasistent
<input type="checkbox"/> <b>HPM-T55</b>	F2-55/28 dobbel hydraulikkpumpe montert på elektromekanisk kraftuttak	<input type="checkbox"/> <b>RSENS-W</b>	Regnsensor
<input type="checkbox"/> <b>HPM-T70</b>	F2-70/35 dobbel hydraulikkpumpe montert på elektromekanisk kraftuttak	<input checked="" type="checkbox"/> <b>CU-ECC</b>	Aircondition med elektronisk temperaturkontroll
<input type="checkbox"/> <b>HPM-V130</b>	VP1-130 Variabel hydraulikkpumpe montert på elektromekanisk kraftuttak	<input type="checkbox"/> <b>CU-ECC2</b>	Aircondition med elektronisk temperaturkontroll, sensor for luftkvalitet og karbonfilter
<input type="checkbox"/> <b>HPM-V45</b>	VP1-45 Variabel hydraulikkpumpe montert på elektromekanisk kraftuttak	<input checked="" type="checkbox"/> <b>IMMOBIL</b>	Startsperre
<input type="checkbox"/> <b>HPM-V75</b>	VP1-75 Variabel hydraulikkpumpe montert på elektromekanisk kraftuttak	<input type="checkbox"/> <b>ALARM-E</b>	Innbruddsalarm for førerhus og påbygg/trailer
<input type="checkbox"/> <b>HPM-V95</b>	VP1-95 Variabel hydraulikkpumpe montert på elektromekanisk kraftuttak	<input type="checkbox"/> <b>ISUNS-BS</b>	Innvendig sidesolskjerm på fører- og passasjerside
<input type="checkbox"/> <b>PTR-D</b>	Girkassemontert kraftuttak for hydraulikkpumpe, lav utveksling, maks effekt 150 kW, maks moment 1000 Nm	<input checked="" type="checkbox"/> <b>ISUNS-DS</b>	Innvendig sidesolskjerm på førerside
<input type="checkbox"/> <b>PTR-DH</b>	Girkassemontert kraftuttak for hydraulikkpumpe, høy utveksling, maks effekt 100 kW, maks moment 600 Nm	<input type="checkbox"/> <b>ISUNF-RE</b>	Elektrisk solgardin integrert i fronthylle
<input type="checkbox"/> <b>PTR-DM</b>	Girkassemontert kraftuttak for hydraulikkpumpe, medium utveksling, maks effekt 100 kW, maks moment 600 Nm	<input checked="" type="checkbox"/> <b>ISUNF-RM</b>	Manuell solgardin integrert i fronthylle
<input type="checkbox"/> <b>PTR-F</b>	Girkassemontert kraftuttak med flens, lav utveksling, maks effekt 150 kW, maks moment 1000 Nm	<input type="checkbox"/> <b>ADFS</b>	2 ekstra DIN-utsparinger i fronthylle
<input type="checkbox"/> <b>PTR-FH</b>	Girkassemontert kraftuttak med flens, høy utveksling, maks effekt 100 kW, maks moment 600 Nm	<input checked="" type="checkbox"/> <b>BUPALARM</b>	Ryggevarsler
<input type="checkbox"/> <b>PTR-FL</b>	Girkassemontert kraftuttak med flens, lav utveksling, maks effekt 100 kW, maks moment 600 Nm	<input type="checkbox"/> <b>RTOLL-PK</b>	Forberedt for vegbetalingssystem
<input type="checkbox"/> <b>PTRD-D</b>	Dobbelt girkassemontert kraftuttak for 2 hydraulikkpumper, høy utveksling, maks effekt 90 kW, maks moment 550 Nm	<input checked="" type="checkbox"/> <b>LOADIND</b>	Elektronisk lastindikator
<input type="checkbox"/> <b>PTRD-D1</b>	Dobbelt girkassemontert kraftuttak med flens og for hydraulikkpumpe, høy utveksling, maks effekt 90 kW, maks moment 550 Nm	<input type="checkbox"/> <b>REMC-MF</b>	Multifunksjons fjernkontroll for bruk utenfor førerhus
<input type="checkbox"/> <b>PTRD-D2</b>	Dobbelt girkassemontert kraftuttak med 2 flenser og for hydraulikkpumpe, høy utveksling, maks effekt indre/ytre aksel 100/90 kW, maks moment 1000/550 Nm	<input type="checkbox"/> <b>FIREXT3N</b>	Brannslukker 3 kg
<input type="checkbox"/> <b>PTRD-F</b>	Girkassemontert kraftuttak med flens, høy utveksling, maks effekt 90 kW, maks moment 550 Nm	<input type="checkbox"/> <b>WARNVEST</b>	Refleksvest
<input type="checkbox"/> <b>HPG-F101</b>	Girkassemontert hydraulikkpumpe Parker F1-101	<input checked="" type="checkbox"/> <b>WARNTRI2</b>	2 varseltrekanter
<input type="checkbox"/> <b>HPG-F41</b>	Girkassemontert hydraulikkpumpe Parker F1-41	<input type="checkbox"/> <b>AIDKIT</b>	Førstehjelpkit med plaster, rensekluter, kompresser, elastiske bandasjer, pustemaske, hansker og saks
<input type="checkbox"/> <b>HPG-F51</b>	Girkassemontert hydraulikkpumpe Parker F1-51	<input type="checkbox"/> <b>AIDKIT1B</b>	Førstehjelpkit utvidet ifølge tyske krav
<input type="checkbox"/> <b>HPG-F61</b>	Girkassemontert hydraulikkpumpe Parker F1-61	<input type="checkbox"/> <b>WARNLAMP</b>	Flyttbar varselampe med batterier
<input type="checkbox"/> <b>HPG-F81</b>	Girkassemontert hydraulikkpumpe Parker F1-81	<input type="checkbox"/> <b>LAMP-IN</b>	Lommelykt/inspeksjonslampe
		<input type="checkbox"/> <b>WRITEPAD</b>	Skriveplate.
<b>Førerhus innvendig og kjøreapplikasjoner</b>			
<input checked="" type="checkbox"/> <b>CRUIS-E</b>	Konstantfartholder med Eco-roll, l-cruise og rattknapper	<b>Førerhusfasiliteter</b>	
<input checked="" type="checkbox"/> <b>DTRI-PER</b>	Dashbordvariant falk/ravn	<input type="checkbox"/> <b>DST-CF5</b>	Førerstol komfort med luftfjæring, oppvarming og integrert belte
<input checked="" type="checkbox"/> <b>STWPOS-L</b>	Venstrestyrt	<input type="checkbox"/> <b>DST-CF6</b>	Førerstol komfort med luftfjæring, oppvarming, ventilasjon og integrert belte
<input type="checkbox"/> <b>STWPOS-R</b>	Høyrestyrt	<input type="checkbox"/> <b>SBD-RED</b>	Røde sikkerhetsseler på fører og passasjerside
<input type="checkbox"/> <b>STWM-LE</b>	Skinnratt	<input type="checkbox"/> <b>PST-CF5</b>	Passasjerstol komfort med luftfjæring, oppvarming og integrert belte
<input type="checkbox"/> <b>STGW-AD2</b>	Rattjusteiring med tilting	<input type="checkbox"/> <b>ARMRE-BB</b>	2 armlener på begge stoler
<input type="checkbox"/> <b>STGW-ADJ</b>	Rattjusteiring uten tilting	<input type="checkbox"/> <b>ARMRE-DB</b>	2 armlener på førerstol
<input checked="" type="checkbox"/> <b>1DAYDIG4</b>	Fartskriver, 1-dags basis	<input type="checkbox"/> <b>ARMRE-PB</b>	2 armlener på passasjerstol
<input type="checkbox"/> <b>TAC-PK2</b>		<input type="checkbox"/> <b>ARU-BAS</b>	Trekk på armlener i vinyl
<input type="checkbox"/> <b>ARSL</b>	Ekstra hastighetsbegrenser aktivert via bryter på dashbord	<input type="checkbox"/> <b>ARU-LEA</b>	Trekk på armlener i skinn
<input type="checkbox"/> <b>SPEED-DU</b>	2-trinns hastighetsbegrenser	<input checked="" type="checkbox"/> <b>FMAT-RUB</b>	Gummimatter
<input checked="" type="checkbox"/> <b>ESP-BAS1</b>	Elektronisk stabilitetskontroll-pakke 1 (ESP) for kjøretøykombinasjoner med singel trailer, multi-trailere med ABS/EBS eller enkeltkjøretøy/kjøretøykombinasjoner med normal tyngdepunktshøyde i lastet versjon.	<input type="checkbox"/> <b>FMAT-TX2</b>	Tekstilmatter og gummimatter
<input type="checkbox"/> <b>ESPC-RO</b>	Bryter for å styre ESP-funksjoner (standard/reduert/fracoblet)	<input checked="" type="checkbox"/> <b>RUS-BAS</b>	Øvre oppbevaringsrom bak i førerhus 154 liter (300 mm høyde)
<input type="checkbox"/> <b>HWSS-AC</b>	Kollisjonsvarsling med adaptiv konstantfartholder	<input type="checkbox"/> <b>RUS-HIG</b>	Øvre oppbevaringsrom bak i førerhus 245 liter (440 mm høyde)
<input type="checkbox"/> <b>HWSS-ACB</b>	Kollisjonsvarsling med adaptiv konstantfartholder og nødbremning	<input type="checkbox"/> <b>REFR-RUS</b>	28 liters kjøleboks montert i skap på bakvegg
<input checked="" type="checkbox"/> <b>HWSS-FCB</b>	Kollisjonsvarsling med ordinær konstantfartholder og nødbremning	<input type="checkbox"/> <b>MICRO-PK</b>	Forberedt for mikrobølgeovn
<input checked="" type="checkbox"/> <b>LSS-DW</b>	Kjørefeltvarsler	<input type="checkbox"/> <b>COFMA-PK</b>	Forbedret for kaffetrakter
<input type="checkbox"/> <b>LSS-DW3</b>		<input checked="" type="checkbox"/> <b>INLI-BAS</b>	Hvit interiørbelysning med myk av/på-funksjon
<input checked="" type="checkbox"/> <b>LCS4</b>	Feltskifteassistent - begge sider (VRU)	<input type="checkbox"/> <b>INLI-NL</b>	Hvit og rød interiørbelysning med myk av/på-funksjon
		<input type="checkbox"/> <b>INLI-NLD</b>	Hvit og rød interiørbelysning med myk av/på-funksjon samt dimmer
		<input type="checkbox"/> <b>ARL-FLEX</b>	2 fleksible leselamper
		<input checked="" type="checkbox"/> <b>RH-EE</b>	Uten takluke med takvindu i farget sikkerhetsglass som nødutgang for FH
		<input type="checkbox"/> <b>RH-ER</b>	Takluke forsterket i stål - nødutgang
		<input type="checkbox"/> <b>RH-ETR</b>	Elektrisk betjent takluke i farget glass med åpning i bakkant for FH

Standardutstyr

Tilvalgsutstyr

For mer detaljert informasjon om førerhus- og drivlinjeutstyr, se separate datablad.

For alle mulige tilvalg og utstyrskombinasjoner, kontakt din Volvo-forhandler, som kan lage en spesifikasjon som møter dine behov.

Fabrikken forbeholder seg retten til endringer i konstruksjon og utstyr uten forutgående varsel. Spesifikasjonene kan variere fra land til land.

# MODELLSERIE:

## FM LOW ENTRY 64 RIGID ELECTRIC FML 64R E

- RH-MTR** Manuelt betjent takluke i farget glass med åpning i bakkant for FH
- **GLAS-TIN** Farget glass i rutene
- AWIND-RF** Bakrute
- SWIND-BS** Ekstra sidevindu på begge sider
- SWIND-PS** Ekstra sidevindu på passasjerside
- VANMIR** Innvendig speil
- AS-FUS** 2 ekstra hyller i fremre øvre sjalusiskap

### Førerhus utvendig

- **EXTL-BA2** Utvendig styling (BA2) se faktablad for detaljert info for ulike modeller
- **DGLAS-L** Laminert glass i dørvinduer
- **BUMP-B** Støtfanger foran i plast
- **CTILT-P-E** Elektrisk pumpe for førerhustipping
- **FCABS-M** Mekanisk fjæring foran på førerhus
- **RCABS-A** Luftfjæring bak på førerhus
- **HCC-EXT** Ikke låsbar frontluke
- MIRCFPCS** Sidespeil, el-varme, el-manøvrert med blindsonkamera på passasjerside
- MIRCFPCX** Sidespeil, el-varme, el-manøvrert med blindsonkamera på passasjerside
- MIRCMCP**
- MIRCMS**
- **MIRCOMF** Konvekse el-oppvarmede og el-manøvrerte speil med vidvinkel på begge sider og nærsiktspeil på passasjerside
- MIRCOMFX** Robuste el-oppvarmede og regulerte speil inkl. nærsikt- og vidvinkelspeil på passasjerside FMX
- **AMIR-F20** Nærsiktspeil foran, speilradius 200 mm
- AD-ROOF** Takspoiler
- **AD-SIDES** Korte sidespoilere i bakkant av førerhus
- AD-CHASX** Sideskjørt mellom aksler
- ADCF-F** Spoiler for chassisskjørt
- **HL-LED** LED Hovedlys
- **DRL-LED** LED kjørellys i V-form ("V-light")
- **UDRIVL** Uten ekstra fjernlys
- ASL-RF2** 2 Hella H11 70W ekstra fjernlys i skiltkasse
- IDLAMP-W** 3 stk. hvite identifikasjonslys på førerhustak
- IDLMPSW** Bryter for ID-lamper på tak
- BEACOA2F** 2 roterende orange varsellamper foran på førerhustak
- BEACOA2R** 2 roterende orange varsellamper bak på førerhustak
- BEACON-P** Forberedt for varsellamper på førerhustak med bryter
- BEACONA4** 4 roterende orange varsellamper på førerhustak, 2 foran og 2 bak
- CABPT-R1** 1 kabelgjennomføring i førerhustak
- **CABPT-R2** 2 kabelgjennomføringer i førerhustak
- SPOTP-F** Forberedt for ekstralys i front, maks 280W
- SPOTP-R** Forberedt for ekstralys på førerhustak, maks 280W
- SPOTP-RF** Forberedt for ekstralys i front og på førerhustak, maks 2 x 280W
- ROS-IL** Belysning i skiltkasse
- ROS-IL2**
- ROS-ILP** Forberedt for belysning i skiltkasse
- CSGN-GTR** Dekal med GLOBETROTTER i skiltkasse
- HORN-R2S** To forkrommede en-tone trykklufthorn montert på tak
- ANT-CBR** Takmontert antenne for kommunikasjonsradio
- ACCB-R-F** Fremre takbrakett

- ACCB-R-FR** Fremre og bakre takbrakett
- ACCB-R-R** Bakre takbrakett
- REFS-TW** Bipakket reflekterende hvit konturmerking for førerhus
- REFS-TY** Bipakket reflekterende gul konturmerking for førerhus

### Forberedelse påbygg

- SRWL-2RW** 2 hvite H3 70W arbeidslys bak på chassis, bryter med 3 posisjoner (på/av/auto-revers)
- SRWL-PK** Forberedt for arbeidslys på chassis, bryter med 3 posisjoner (på/av/auto-revers)
- SWL-2RW** 2 hvite H3 70W arbeidslys bak på chassis, bryter med 2 posisjoner (på/av)
- SWL-PK** Forberedt for arbeidslys på chassis, bryter med 2 posisjoner (på/av)
- WL-CHPK** Forberedt for arbeidslys på chassis med bryter og kabel
- WLC-H2W** 2 hvite 70W høyt monterte arbeidslamper på bakvegg førerhus
- WLC-PKCH** Forberedt for arbeidslamper montert på chassis
- WLC-PKH** Forberedt for høyt monterte arbeidslamper på bakvegg førerhus
- ECBB-BAS** El-sentral for påbygg uten påbyggmodul
- **ECBB-HIG** El-sentral for påbygg med påbyggmodul
- BBCHAS1** En 7-polet elektrisk påbyggerkontakt
- BBCHAS3** Tre 7-polede elektriske påbyggerkontakter
- BEPR-T2** Forberedt for tipp operert via Work Remote
- EXSTER** Ekstern styring via BBM
- FBA-BTF** Lave fremre påbyggfester for vridningsfleksible jevnlastpåbygg
- FBA-BTSF** Lave fremre påbyggfester for semi-fleksible påbygg med hensyn til vridning
- HBA-FSFB** Hull for fleksible og semi-fleksible påbyggfester
- HBA-SB** Hull for stive påbyggfester
- RBA-T2** Nedre påbyggfester bak for hjelperamme
- CRANEPK1** Forberedt for kran opp til 10 tonnmeter
- CRANEPK2** Forberedt for kran opp til 20 tonnmeter
- CRANEPK4** Forberedt for kran opp til 40 tonnmeter
- TAILPRE2** Forberedt for bakløfter operert via Work Remote
- TAILPREP** Forberedt for bakløfter
- AESW2** 2 ekstra brytere for påbygg (merket AUX1 / AUX2)
- AESW2PK** 2 ekstra brytere for påbygg (merket AUX1 / AUX2) + 4 umerkede brytere uten kabling
- AUXSW-4** Ledningsopplegg fra el-sentral påbygg for 4 ekstra brytere i dashboard

### Leveringsservice

- FMS-PK** Portal for Fleet Management System
- DRUT1** My Truck App - 1 års abonnement forhåndsbetalt
- DRUT2** My Truck App - 2 års abonnement forhåndsbetalt
- DRUT3** My Truck App - 3 års abonnement forhåndsbetalt
- DRUT4** My Truck App - 4 års abonnement forhåndsbetalt
- DRUT5** My Truck App - 5 års abonnement forhåndsbetalt

■ Standardutstyr

Tilvalgsutstyr

For mer detaljert informasjon om førerhus- og drivlinjeutstyr, se separate datablad.

For alle mulige tilvalg og utstyrskombinasjoner, kontakt din Volvo-forhandler, som kan lage en spesifikasjon som møter dine behov.

Fabrikken forbeholder seg retten til endringer i konstruksjon og utstyr uten forutgående varsel. Spesifikasjonene kan variere fra land til land.

# MODELLSERIE:

FM LOW ENTRY 64 RIGID ELECTRIC FML 64R E

---

Volvo Trucks. Driving Progress