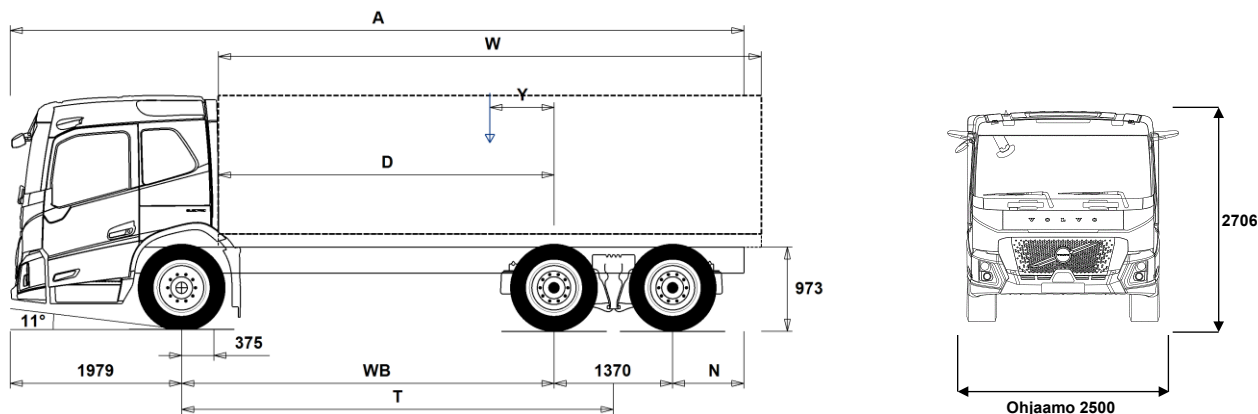


MALLISTO

FM Electric Low Entry 6x4 Tasakuorma FML 64R E



Alustan mitat [mm]

WB Akseliväli	3900	4100	4300	4900	5200	5600
A Alustan kokonaispituus	8074	8274	8474	9074	9374	9774
D Taka-akselin keskeltä kuormakorin etureunaan	3475	3675	3875	4475	4775	5175
N Takaylitys ROH	825	825	825	825	825	825
T Teoreettinen akseliväli	4585	4785	4985	5585	5885	6285
Y Kuorman painopiste (Min.)	-210	-202	-196	-170	-160	-149
Y Kuorman painopiste (Max.)	-210	-202	-196	-170	-160	-149
W Kuormakorin pituus (Min.)	6911	7231	7551	8511	8991	9596
W Kuormakorin pituus (Max.)	6911	7231	7551	8511	8991	9596

Alustan massa [kg]

Etuakseli	6060	6110	6170	6285	6340	6420
Taka teli	4120	4085	4065	3990	3965	3940
Alustan paino	10180	10195	10235	10275	10305	10360
Kantavuus (sisältää päälrakenteen, polttoaineen, kuljettajan jne)	18820	18805	18765	18725	18695	18640

Kääntöympyrä [mm]

Kääntöympyrän halkaisija,renkaasta	16100	16700	17300	19100	20000	21300
Kääntöympyrän halkaisija,puskurista	18200	18800	19400	21200	22100	23400

Sallitut massa [kg]

Ajoneuvon kokonaismassa	29000
Yhdistelmän kokonaismassa	32000
Etuakseli	8000
Taka teli	21000

Tekninen

29000
32000
8000
21000

Tärkeät huomautukset

Alustan mitat

Ohjaamon korkeus: +374 mm lisää CAB-HCR2.
D-mitta sisältäen etuvälin 50 mm ja tasakuorma-autolle lisää apurunko 100 mm.
Korkeus voi vaihdella ± 20 mm lehtijousille ja ± 10 mm ilmajousitetulle.
Kaikki mitat ovat kuormaamattomalle alustalle ja teliakselit alhaalla.

Massat ja mitat perustuvat seuraaviin renkaisiin:
Etuakselin renkaat: 315/70R22.5
Vetoakselin renkaat: 315/70R22.5

Alustan massoihin sisältyy öljyt, vesi, AdBlue, polttoainemäärä 0 litroissa ja ilman kuljettajaa. Alustan paino voi vaihdella ± 3%.

Kääntösäteet on teoreettisesti laskettu.

Lakisääteiset massat voivat vaihdella maakohtaisesti.

Tarkempia painotietoja varten käytäkö WIS ohjelmaa lähimmän piirimyyjän luona.

Älä käytä tätä piirustusta kuormakorin mitoittamiseen, vaan Volvon korirakenteen ohjetta ja alustapiirustusta FML64RE.

MALLISTO

FM Electric Low Entry 6x4 Tasakuorma FML 64R E

Auton käyttö

- **RC-SMOOTH** Ajo-olosuhteet, maantieajoa, >95% ajoajasta maanteilla
- **GARB-PRE** Alustan valmius, jäteauto
- **TIPP-PRE** Alustan valmius, kippiauto
- **UNIFORM** Alustan valmius, vakio

Peruskomponentit

- **CHH-MED** Alustan korkeus, medium
- **RADD-GR** Takailmajousitus - 2 akselia, joista 2 vetävää akselia
- **FMLE-CR** FM low entry lyhyt miehistöohjaamo
- **FMLE-HCR** FM low entry korkea lyhyt miehistöohjaamo
- **ESS360K** Akkujen kokonaiskapasiteetti 360kWh
- **ESS450K** Akkujen kokonaiskapasiteetti 450kWh
- **ESS540K** Akkujen kokonaiskapasiteetti 540kWh
- **EPT2412** I-Shift vaihteisto sähköiselle voimanlinjalle 2400Nm (12-vaihdetta)
- **NEM2** Sähkömoottorien määrä, kaksi (330kW)
- **TAAXLIFT** Telivedon vedonkatkaisu ja nostotoiminto
- **RTS2370A** Taka-akseli, 23t, teliveto, akselivälitys

Varustepaketit

- **NCAP2025**
- **INFOHIGH** Mediapaketti, laaja valmius
- **DRIV-EXT** Kuljettajan ajopaketti, laajennettu
- **DRIV-SEL** Kuljettajan ajopaketti
- **RNGEOP3**
- **RNGEOP4**
- **RNGEOP5**
- **RNGEOP6**
- **RNGEOP7**
- **RNGEOP8**

Alustan rakenne

- **FST-AIR** Etujousitus, ilmajousi
- **FSLB-BAS** Etujousituksen liikerata - perus
- **FAL10.0** Etuakselimassa 10.0 tonnia
- **FAL8.0** Etuakselimassa 8.0 tonnia.
- **FAL8.5** Etuakselimassa 8.5 tonnia
- **FAL9.0** Etuakselimassa 9.0 tonnia
- **FALIM** Etuakselin painorajoinen - rajoittaa välitelin nostoa kun etuakselipaino ylittyy
- **FSTAB2** Kallistuksenvakaaja edessä, keskijäykkä
- **FSTAB3** Kallistuksenvakaaja edessä, jäykkä
- **RAL21** Telimassa 21 tonnia.
- **RAL23** Telimassa 23 tonnia
- **RSTAB1** Kallistuksenvakaaja takana
- **RSTAB3** Kallistuksenvakaaja takana, jäykkä
- **RALIM105** Vetoakselin painorajoinen 10.5 tonnia
- **RALIM115** Vetoakselin painorajoinen 11.5 tonnia
- **RALIM13** Vetoakselin painorajoinen 13 tonnia
- **RALIM15** Vetoakselin painorajoinen 15 tonnia
- **RALIM95** Vetoakselin painorajoinen 9.5 tonnia
- **ASF-DL1** Ilmajousitus, yksi ajoasentotaso
- **ACTST-TO** Volvo Dynamic Steering (VDS) - Aktiivinen ja tarkempi ohjaus lisäpumpulla ja vääntömomentin säädöllä
- **ASFE-BAS** Perusominaisuuksilla varustettu VDS
- **ASFE-OG** Ajonvakautusta edistävää VDS
- **ASFE-PO** Omia asetuksia tukeva ja ajonvakautusta edistävää VDS
- **ASFE-PS** Omia asetuksia tukeva VDS
- **AUXPARK** Lisäseisontajarru, etuakseli (4*2) tai 3./4. akseli (6*4/8*4)
- **RST-AIR** Takajousitus, ilmajousi

■ Vakio varuste

□ Valinnais varuste

Jos haluat tarkempaa tietoa Volvon voimansiirto linjasta katso erillistä esitettä.

Jos haluatte lisää tietoa ottakaa yhteyttä lähimpään Volvo jälleenmyyjään (VSS).

Tehdas ja maahantuojat varaa oikeuden muuttaa rakennetta ja varustelua ilman aikaisempaa ilmoitusta. varustelu on maakohtainen. The specification can vary from country to country.

- **FRAME300** Runkopalkin korkeus 300mm
- **FST8080** Runkopalkkien ainevahvuus, 8mm pysty/8mm vaaka
- **FIL-EEEE** Sisärunko, moottorin takapäätä-telin takapäähän
- **FIL-EEEF** Sisärunko, moottorin takapäätä-rungon päähän
- **FIL-FBEB** Sisärunko, telin kohdalla
- **FIL-FBEF** Sisärunko, telin edestä rungon takapäähän.
- **FIL-TXEB** Sisärunko, vaihteiston-telin kohdalla
- **FIL-TXEF** Sisärunko, vaihteistosta rungon takapäähän
- **BATTAMP** Akun ampeerimittari (ei akkuanturia)
- **BATTIND** Akun virranhallinta (akkuanturi ja virranhallinta - suurelle virrankulutukselle)
- **WHC-FIX2** Pyöräkiila, kaksi kiinteää pyöräkiilaa
- **WHC-FOL1** Pyöräkiila, yksi taitettava pyöräkiila
- **WHC-FOL2** Pyöräkiila, kaksi taitettavaa pyöräkiilaa
- **WHCP-M** Pyöräkiilat, sijainti auton keskiosassa
- TRACTOR, BBOX-L, Fix, 1/2 w chocks = Left frame front of rear wheels
- RIGID, 1 front axle, Fix, 1/2 w chocks = Left frame front of (or behind) rear wheels
- **WHCP-R** Pyöräkiilat, sijainti auton takaosassa
- RIGID, 1 front axle, Fix, 1/2 w chocks = Left frame rear (or front) of rear wheels
- **WHCP-T** Pyöräkiilat, väliaikainen kuljetusasennus, pakattuna mukaan auton tavaralaatikkoon
- **SUP-BAS** Sivualleajosuojat
- **CHAIN-S** Lumiketjut
- **HOOK-SC** Lumiketjujen säilytyskourut rungossa
- **TOWF-NO1** Yksi hinaustappi edessä
- **TOWF-NO2** Hinauspisteet edessä, kaksi kpl
- **RFEC-L** Rungon päädyn alapään viiste
- **RFEC-S** Rungon pääty suoraan katkaistui
- **RFEC-U** Rungon päädyn yläpuoli viistetty
- **TOWR-ONE** Hinauskoukku takana
- **RFEND-B** Takalokasuojat perusmalli.
- **RFEND-T** Takalokasuojat, kuljetusasennus pakollinen pelkälle alustalle Manner-Euroopassa jos autoa ei ole varustettu lokasuojilla (RFEND-B)
- **RFH-BAS** Lokasuojien asennuskorkeus normaali (peruskorkeus). Normaali, optimaalinen asennuskorkeus – suositeltava versio. Täyttää lakivaatimukset ja ottaa huomioon rengaskoon, vetopöydän ja alustan korkeuden. Lokasuojien asennuskorkeus korkea (esim. maansiirto) Lokasuojien asennuskorkeus korkea (esim. maansiirto)
- **RFH-HIG** Korkein asennuskorkeus. Sopiva esimerkiksi maansiirtoautoon ja muihin vaativiin olosuhteisiin. Lokasuojien asennuskorkeus matala (matalat autot)
- **RFH-LOW** Matala asennuskorkeus. Ainoastaan helppoihin olosuhteisiin. Matala asennus, mutta riiksi lokasuojien hankaantumiseen.
- **AUXATNK** Paineilmasäiliö, lisäsäiliö ilmajousitukselle
- **REST-RUP** Heijastavat merkinnot (punainen) asennettuna taka-alleajosuojaan
- **BLIGHT-E** Jarruvalot, hätäjarrutusvalot

Renkaat ja vantteet

- **RT-AL** Alumiinivanne, harjattu, vakioirei'itys, (pitkät pultit)
- **RT-AL1** Alumiinivanne, LVL One pinta, vakioirei'itys (pitkät pultit)
- **RT-AL1DU** Alumiinivanne, LVL One pinta, kaksoisrei'itys (lyhyet pultit)
- **RT-ALDP** Alumiinivanne, Dura-Bright, vakioirei'itys, (pitkät pultit)
- **RT-ALDPD** Alumiinivanne, Dura-Bright, kaksoisrei'itys, (lyhyet pultit)
- **RT-ALDU** Alumiinivanne, harjattu, kaksoisrei'itys, (lyhyet pultit)
- **SPWT-D** Varapyörä, vetorenkaan koko ja kuvio
- **SPWT-F** Varapyörä. Koko ja kuvio sama kuin etuakselilla olevat pyörät.

MALLISTO

FM Electric Low Entry 6x4 Tasakuorma FML 64R E

<input type="checkbox"/> SWCP-R	Varapyörätelineen sijainti: vetoakselin takapuolella	<input checked="" type="checkbox"/> DTRI-PER	Kojelaudan ja ohjauspyörän sävy harmaa/harmaaruskea (peregrine) FH-mallissa ja harmaa/harmaaruskea+musta ohjauspyörä (raven) FH16-mallissa
<input type="checkbox"/> SWCP-T	Varapyörätelineen sijainti: kuljetusasennus rungon päällä	<input checked="" type="checkbox"/> STWPOS-L	Ohjauspyörä vasemmalla
<input type="checkbox"/> SWCP-TP	Varapyörän kuljetusasennus rungon päällä	<input type="checkbox"/> STWPOS-R	Ohjauspyörä oikealla
<input type="checkbox"/> JACK-12T	Tunkki 12 tonnia	<input type="checkbox"/> STWM-LE	Ohjauspyörä, nahkaa
<input type="checkbox"/> JACK-15T	Tunkki 15 tonnia	<input type="checkbox"/> STGW-AD2	Kolmeen suuntaan säädettävä ohjauspyörä (mkl. ohjauspylväs)
<input type="checkbox"/> JACK-20T	Tunkki 20 tonnia	<input type="checkbox"/> STGW-ADJ	Säädettävä ohjauspyörä
<input checked="" type="checkbox"/> TOOL-BAS	Työkalusarja, perus	<input checked="" type="checkbox"/> 1DAYDIG4	Ajopiirturi, digitaalinen GEN2 (DTCO4.1, pakollinen 21.8.2023 alkaen)
<input type="checkbox"/> TOOLKIT	Työkalusarja, laaja	<input type="checkbox"/> TAC-PK2	
<input type="checkbox"/> INFLAHOS	Renkaantäyttöletku	<input type="checkbox"/> ARSL	Lisänopeudenrajoitin, katkaisin kojelaudassa
<input type="checkbox"/> GAUGE-TP	Rengaspainemittari	<input type="checkbox"/> SPEED-DU	Nopeudenrajoitin, kaksois 20 / 90 km/h
Voimansiirron varusteet			
<input type="checkbox"/> DRM-B	Ajotila, balanced	<input checked="" type="checkbox"/> ESP-BAS1	Ajovakaudenhallinta ESP1. Vetoautot ja tasakuorma-autot pieni omamassa, matala painopiste. Esim nuppiautot tai matalan painopisteen autot, mkl säiliöautot. Autot jotka ovat tyhjänä kevyitä.
<input checked="" type="checkbox"/> DRM-BE	Normaali + Economy ajotila (balanced + economy)	<input type="checkbox"/> ESPC-RO	ESP katkaisija (rajoitus/poiskytkentä)
<input type="checkbox"/> PVT-MAP	I-See vakionopeudensäädin – karttapohjainen (5v sopimus)	<input type="checkbox"/> HWSS-ACB	Automaattinen hätäjarrutus, törmäysvaroitusta ja ACC vakionopeudensäädin. Vaihtoehtoinen varuste, jossa automaattinen hätäjarrutustoiminto on täydennetty ACC-vakionopeudensäätimellä.
<input type="checkbox"/> APF-ENH	I-shift voimanotto, laajennettu ohjelmisto (Auto-neutral, peruutusesto, jakovaihteistoliitäntä)	<input checked="" type="checkbox"/> HWSS-FCB	Automaattinen hätäjarrutus ja törmäysvaroitusta. Vähimmäisvaatimus 2- tai 3-akselisissa 1.11.2015
<input type="checkbox"/> EP400A	Korkeajännite ulosotto 400V, AC	<input checked="" type="checkbox"/> LSS-DW	Lane keeping support -Kaistavahti. Pakollinen 2- tai 3-akselisissa autoissa 1.11.2015
<input type="checkbox"/> EPTC270	Sähkömekaaninen PTO 270Nm	<input type="checkbox"/> LSS-DW3	Pilot Assist, aktiivinen kaistallapitoavustin, kaistavahti ja liikennemerkkitunnistus
<input type="checkbox"/> HPM-F101	Parker F1-101 sähkömekaaninen PTO, yksipiirinen, kiinteä	<input checked="" type="checkbox"/> LCS4	Kaistanvaihtoavustin törmäysvaroitimella molemmin puolin
<input type="checkbox"/> HPM-F41	Parker F1-41 sähkömekaaninen PTO, yksipiirinen, kiinteä	<input type="checkbox"/> LCS5	Kaistanvaihtoavustin törmäysvaroitimella molemmin puolin, hätäjarrutustoiminnolla
<input type="checkbox"/> HPM-F51	Parker F1-51 sähkömekaaninen PTO, yksipiirinen, kiinteä	<input type="checkbox"/> DAS-W	Kuljettajan viireystilan valvonta.
<input type="checkbox"/> HPM-F61	Parker F1-61 sähkömekaaninen PTO, yksipiirinen, kiinteä	<input checked="" type="checkbox"/> DAS-W2	Kuljettajan viireystilan valvonta kameralla GSR 2026
<input type="checkbox"/> HPM-F81	Parker F1-81 sähkömekaaninen PTO, yksipiirinen, kiinteä	<input checked="" type="checkbox"/> PB-AUT2	Automaattinen seisontajarrun kytkentä (GSR 2026)
<input type="checkbox"/> HPM-T42	Parker F2-42/42 sähkömekaaninen PTO, kaksivirtaus, kiinteä	<input type="checkbox"/> RSENS-W	Sateentunnistin tuulilasille, säädettävä
<input type="checkbox"/> HPM-T53	Parker F2-53/53 sähkömekaaninen PTO, kaksivirtaus, kiinteä	<input checked="" type="checkbox"/> CU-ECC	Lämmityslaite ja ilmastointi automaattisella lämpötilan säädöllä ECC.
<input type="checkbox"/> HPM-T55	Parker F2-55/28 sähkömekaaninen PTO, kaksivirtaus, kiinteä	<input type="checkbox"/> CU-ECC2	Automaatti-ilmastointi ECC2, auringonvaloanturilla, kosteudentunnistimella, ilmanlaadun tunnistimella ja aktiivihiihtosuodattimella
<input type="checkbox"/> HPM-T70	Parker F2-70/35 sähkömekaaninen PTO, kaksivirtaus, kiinteä	<input checked="" type="checkbox"/> IMMOBIL	Käynnistyksenesto, Immobilizer
<input type="checkbox"/> HPM-V130	Parker VP1-130 sähkömekaaninen PTO, muuttuvatilavuuksinen	<input type="checkbox"/> ALARM-E	Varashälytin, laajennettu, ohjaamo/kori/perävaunu
<input type="checkbox"/> HPM-V45	Parker VP1-45 sähkömekaaninen PTO, muuttuvatilavuuksinen	<input type="checkbox"/> ISUNS-BS	Sivuhäikäisysojat molemmilla puolilla
<input type="checkbox"/> HPM-V75	Parker VP1-75 sähkömekaaninen PTO, muuttuvatilavuuksinen	<input checked="" type="checkbox"/> ISUNS-DS	Sivuhäikäisysoja kuljettajan puolella
<input type="checkbox"/> HPM-V95	Parker VP1-95 sähkömekaaninen PTO, muuttuvatilavuuksinen	<input type="checkbox"/> ISUNF-RE	Häikäisysojus, sähköinen rullaverho
<input type="checkbox"/> PTR-D	Voimanotto hydrauliasennus, vaihteiston takana, hidas.	<input checked="" type="checkbox"/> ISUNF-RM	Häikäisysojus, manuaalinen rullaverho
<input type="checkbox"/> PTR-DH	Voimanotto hydraulinen suora-asennus, vaihteiston takana, nopea.	<input type="checkbox"/> ADFS	Kaksi extra DIN-paikkaa etuhyllyllä (push/pull tyyppinen)
<input type="checkbox"/> PTR-DM	Voimanotto hydraulinen suora-asennus, vaihteiston takana, keskinopea.	<input checked="" type="checkbox"/> BUPALARM	Peruutushälytin.
<input type="checkbox"/> PTR-F	Voimanotto, vaihteisto/laippa-asennus	<input type="checkbox"/> RTOLL-PK	Tietullimaksun esiasennussarja (Saksa)
<input type="checkbox"/> PTR-FH	Voimanotto laipalla, vaihteiston takana, nopea.	<input checked="" type="checkbox"/> LOADIND	Kuormanilmaisin, kahden rautajousitetun etuakselin autoissa vain taka-akselilla
<input type="checkbox"/> PTR-FL	Voimanotto laipalla, vaihteiston takana, vakio hidas	<input type="checkbox"/> REMC-MF	Work Remote langaton monitoimikaukosäädin. (Kaukosäätimen saatavilla myös kuormanilmaisintoiminto ilmajousitetuille akselille.)
<input type="checkbox"/> PTRD-D	Voimanulosotto. Kahdelle hydraulipumpulle suora asennus maksimitheho, ulommaisesta 90 kW, sisimmäisestä 100 kW, maksimi vääntömomentti yhteensä 550 Nm. 1000 Nm kun vain sisempi pumpu on kytketty.	<input checked="" type="checkbox"/> FIREXT3F	Palosammutin 3 kg, suomenkielinen ohje
<input type="checkbox"/> PTRD-D1	Voimanotto yhdellä laipalla taaksepäin sekä yhdellä hydraulipumpulla asennus mahdollisuudella eteenpäin. Maksimitheho 90 kW. Maksimi vääntömomentti 550 Nm.	<input type="checkbox"/> WARNVEST	Turvaliivi
<input type="checkbox"/> PTRD-D2	Voimanulosotto kahdella laipalla taaksepäin sekä esivalmius yhdelle hydraulipumpuasennusta varten taaksepäin. Maksimitheho: eteenpäin ulompi 90 kW, taaksepäin ulompi 90 kW. Taaksepäin sisempi 100 kW maksimi vääntömomentti 550 Nm per voimanottoaika.	<input checked="" type="checkbox"/> WARNTRI2	Varoituskulmio, 2 kpl
<input type="checkbox"/> PTRD-F	Voimanulosotto. Kaksoismalli yhdellä laipalla maksimitheho 90 kW. Maksimi vääntömomentti 550 Nm.		
<input type="checkbox"/> HPG-F101	VOAC F1-101 hydraulipumppu		
<input type="checkbox"/> HPG-F41	VOAC F1-41 hydraulipumppu		
<input type="checkbox"/> HPG-F51	VOAC F1-51 hydraulipumppu		
<input type="checkbox"/> HPG-F61	VOAC F1-61 hydraulipumppu		
<input type="checkbox"/> HPG-F81	VOAC F1-81 hydraulipumppu		
<input checked="" type="checkbox"/> CRUIS-E	Vakionopeudensäädin, ECO (I-cruise+hallinta ohjauspyörästä)		

Vakio varuste

Valinnais varuste

Jos haluat tarkempaa tietoa Volvon voimansiirto linjasta katso erillistä esitettä.

Jos haluatte lisää tietoa ottakaa yhteyttä lähimpään Volvo jälleenmyyjään (VSS).

Tehdas ja maahantuojat varaa oikeuden muuttaa rakennetta ja varustelua ilman aikaisempaa ilmoitusta. varustelu on maakohtainen. The specification can vary from country to country.

MALLISTO

FM Electric Low Entry 6x4 Tasakuorma FML 64R E

<input type="checkbox"/> AIDKIT	Ensiapulaukku. Sis. laastaria, pesulappuja, siteitä, painesiteitä, henkitysmaskin, hanskat ja sakset	<input checked="" type="checkbox"/> MIRCOMF	Sähkölämmitteiset sähkösäätöiset taustapeilit ja lähietäisyyspeili matkustajan puolella
<input type="checkbox"/> WARNLAMP	Varoituslamppu, kannettava	<input checked="" type="checkbox"/> AMIR-F20	Etu/Lähialuepeili, 200 mm halkaisija
<input type="checkbox"/> LAMP-IN	Tarkastuslamppu	<input type="checkbox"/> AD-ROOF	Ilmanohjain katolla
<input type="checkbox"/> WRITEPAD	Kirjoituslata.	<input checked="" type="checkbox"/> AD-SIDES	Ilmanohjain ohjaamon sivulla, lyhyt
<input type="checkbox"/> DST-CF5	Kuljettajan istuin, mukavuus, jousitettu, turvavyöt istuimessa, sähkölämmitteinen.	<input type="checkbox"/> AD-CHASX	Sivuhelmat, alusta, pitkät
<input type="checkbox"/> DST-CF6	Kuljettajan istuin, mukavuus malli, jousitettu, turvavyöt istuimessa, sähkölämmitteinen, tuuletettu.	<input type="checkbox"/> ADCF-F	Lisäilmavirranohjaimet alustan helmoissa (läpät)
<input type="checkbox"/> SBD-RED	Turvavyöt, punainen väri	<input checked="" type="checkbox"/> HL-LED	LED ajovalot
<input type="checkbox"/> PST-CF5	Matkustajan istuin, Comfort 5	<input checked="" type="checkbox"/> DRL-LED	Päiväajovalot, Led ("V"-muoto)
<input type="checkbox"/> ARMRE-BB	Molemmipuoliset käsinojat, kuljettajan ja apukuljettajan istuimet	<input checked="" type="checkbox"/> UDRVL	Ilman lisäkaukovaloja
<input type="checkbox"/> ARMRE-DB	Molemmipuoliset käsinojat, kuljettajan istuin	<input type="checkbox"/> ASL-RF2	Lisäkaukovalot kattokotelossa Hella H11 70W (Globekotelossa) Referenssi 12,5/kpl
<input type="checkbox"/> ARMRE-PB	Molemmipuoliset käsinojat, apukuljettajan istuin	<input type="checkbox"/> IDLAMP-A	Tunnistevalot (rekkavalot) 3 x oranssia valoa (ei Suomen tieliikenteeseen)
<input type="checkbox"/> ARU-BAS	Kyynärnoja, keinoahkaa	<input type="checkbox"/> IDLAMP-W	Tunnistevalot (rekkavalot) 3 x valkoista valoa (ei Suomen tieliikenteeseen)
<input type="checkbox"/> ARU-LEA	Kyynärnoja, nahkaa	<input type="checkbox"/> IDLMPSW	Tunnistinvalokatkaisija(rekkavalot)
<input checked="" type="checkbox"/> GRABHI-B	Ohjaamon nousukahva, terästä	<input type="checkbox"/> BEACOA2F	Varoitusviikut, 2 kappaletta katolla edessä.
<input checked="" type="checkbox"/> FMAT-RUB	Kumimatot		
<input checked="" type="checkbox"/> FMAT-TX2	Tekstiili- ja kumimatot		
<input checked="" type="checkbox"/> RUS-BAS	Säilytystila takana, 154 litraa (h=300mm)		Pyörivät majakat, edessä 2 kpl kattotelineessä (jos tilattu), muutoin suoraan katossa kattoluukun molemmin puolin.
<input type="checkbox"/> RUS-HIG	Säilytystila takana, 245 litraa (h=440mm)	<input type="checkbox"/> BEACOA2R	Varoitusviikut, 2 kappaletta katolla takana.
<input type="checkbox"/> REFR-RUS	Jääkaappi, 28 litrainen jääkaappi yläsäilytystilassa		
<input type="checkbox"/> MICRO-PK	Mikroaaltouunivalmuis, oikea etuhullyl		Pyörivät majakat, takana 2 kpl kattotelineessä. Makuuohjaamossa pyörivät majakat. Korkeassa ohjaamossa LED-majakat
<input type="checkbox"/> COFMA-PK	Kahvinkeitinvalmuis	<input type="checkbox"/> BEACON-P	Varoitusvalot, valmuis (majakka)
<input checked="" type="checkbox"/> INLI-BAS	Ohjaamon valaistus, perus	<input type="checkbox"/> BEACONA4	Varoitusviikut, 4 kappaletta katolla 2 edessä/2 takana.
<input type="checkbox"/> INLI-NL	Ohjaamon valaistus perus+yövalot		
<input type="checkbox"/> INLI-NLD	Sisävalaistuksen ohjausyksikkö himmentimellä		Makuuohjaamo: Pyörivät majakat, edessä 2 kpl kattotelineessä (jos tilattu) ja kaksi takana kattotelineessä (takateline pakollinen valinta).
<input type="checkbox"/> ARL-FLEX	Lukulamppu, kaksi taipuisaa lukulamppua (käärme)		
<input checked="" type="checkbox"/> RH-EE	Kattoikkuna sävylasia	<input type="checkbox"/> CABPT-R1	Sähkökaapelin läpivienti katossa (1 kpl).
<input type="checkbox"/> RH-ER	Vahvistettu kattoluukku, sähkökäyttöinen terästä.	<input checked="" type="checkbox"/> CABPT-R2	Sähkökaapelin läpivienti katossa (2 kpl).
<input type="checkbox"/> RH-ETR	Kattoluukku, sähkökäyttöinen sävylasia. Aukeava takareuna.	<input type="checkbox"/> SPOTP-F	Lisäkaukovalovalmuis edessä
<input type="checkbox"/> RH-MTR	Kattoluukku, käsikäyttöinen sävylasia. Aukeava takareuna.	<input type="checkbox"/> SPOTP-R	Apukaukovalovalmuis katolla
<input checked="" type="checkbox"/> GLAS-TIN	Sävylasit	<input type="checkbox"/> SPOTP-RF	Kaukovalovalmuis katolla ja ohjaamon edessä, max 2x280W
<input type="checkbox"/> AWIND-RF	Takaikkuna	<input type="checkbox"/> ROS-IL	Valaistu kattokilpi
<input type="checkbox"/> SWIND-BS	Sivuikkunat molemmilla puolilla ohjaamoa	<input type="checkbox"/> ROS-IL2	Globekyltin valaistuksen valmuis (katkaisija irrallaan)
<input type="checkbox"/> SWIND-PS	Sivuikkuna oikealla puolella	<input type="checkbox"/> ROS-ILP	Kattokilven valaistuksen valmuis
<input type="checkbox"/> VANMIR	Meikkipeili	<input type="checkbox"/> CSGN-GTR	GLOBETROTTER teksti ohjaamokilvessä
<input type="checkbox"/> AS-FUS	Extrahyilly etuyläsäilytystilassa	<input type="checkbox"/> HORN-R2S	Alppitorvet 2kpl katolle asennettuna.
Ohjaamon ulkoinen varustus			
<input checked="" type="checkbox"/> EXTL-BA2	Ohjaamon värillä= puskuri, askelmakotelo, lippa, peilit, oven kahva. Diesel ja LNG: maski = maalaamaton Thunder Gray harmaa Electric: maski = maalattu ohjaamon väriksi	<input type="checkbox"/> ANT-CBR	LA-radioantenni
	Ohjaamon askelmat = alumiinipintaiset askelmalevyt	<input type="checkbox"/> ACCB-R	Katon etureunaan asennettu lisävarusteteline
<input checked="" type="checkbox"/> DGLAS-L	Sivulasit, laminoidut	<input type="checkbox"/> ACCBR-FR	Katon etu- ja takaosaan asennetut lisävarustetelineet
<input checked="" type="checkbox"/> BUMP-B	Etupuskuri, muovi	<input type="checkbox"/> ACCB-R	Katon takaosaan asennettu lisävarusteteline
<input checked="" type="checkbox"/> CTILT-P-E	Ohjaamon kippaus, sähköinen	<input type="checkbox"/> REFS-TW	Heijastavat merkinnät (ohjaamon, valkoinen) mukaanpakattuna ohjaamoon
<input checked="" type="checkbox"/> FCABS-M	Mekaaninen ohjaamon etujousitus	<input type="checkbox"/> REFS-TY	Heijastavat merkinnät (ohjaamon, keltainen) mukaanpakattuna ohjaamoon
<input checked="" type="checkbox"/> RCABS-A	Ilmajousitteinen ohjaamon takajousitus	Päälirakennevalmuis	
<input checked="" type="checkbox"/> HCC-EXT	Etusäleikön lukitus, ei lukitusta säleikössä	<input type="checkbox"/> SRWL-2RW	Työvalot, 2 kpl valk. alustan takaosaan. 3-asentoa (on/off/peruutus) (LED W1911)
<input type="checkbox"/> MIRCFPCS	Sähkölämmitteiset sähkösäätöiset taustapeilit ja lähietäisyyspeilit + kamera matkustajan puolella. Kameran laajakulmakuva näkyy SID näytössä.	<input type="checkbox"/> SRWL-PK	Johtosarjavalmuis sivu- takatyövaloille alustassa ja kolmiasentoinen katkaisija, maks 280 w Wiring prep for side&rear working lamps on chassis + a three-position switch, max 280 w
<input type="checkbox"/> MIRCMCP	CMS peilikamerajärjestelmä kulmakameralla, infrapuna pimeänäkö, valvontajärjestelmä (HCT kelpoisuus)	<input type="checkbox"/> SWL-2RW	Työvalot, 2 kpl valk. alustan takaosaan. 2-asentoa (on/off) (LED W1911)

Vakio varuste

Valinnais varuste

Jos haluat tarkempaa tietoa Volvon voimansiirto linjasta katso erillistä esitettä.

Jos haluatte lisää tietoa ottakaa yhteyttä lähimpään Volvo jälleenmyyjään (VSS).

Tehdas ja maahantuojat varaa oikeuden muuttaa rakennetta ja varustelua ilman aikaisempaa ilmoitusta. varustelu on maakohtainen.
The specification can vary from country to country.

MALLISTO

FM Electric Low Entry 6x4 Tasakuorma FML 64R E

- **SWL-PK** Johtosarjavalmius sivu työvaloille alustassa ja kaksi asentoinen katkaisia maks 180 W
- **WL-CHPK** Työvalot, alustassa, valmiussarja
- **WLC-H2W** Ohjaamon työvalot, kaksi kappaletta H3/70W valkoisia valoja ohjaamoon korkealle asennet. (LED W1911)
- **WLC-PKCH** Työvalovalmius alustaan asennettaville työvaloille (kaapelit ja katkaisin)
- **WLC-PKH** Työvalovalmius ohjaamon takaseinään ylösasennetuille työvaloille (kaapelit, katkaisin ja läpivienti takaseinässä)
- **ECBB-BAS** Päällirakentajan sähkökeskus, ei päällirakennemoduulia ECBB-BAS
- **ECBB-HIG** Päällirakentajan sähkökeskus mkl. päällirakennemoduuli ECBB-HIG
- **BBCHAS1** Päällirakentajan sähköliitäntä, yksi kappale 7-napaisia liitäntöjä
- **BBCHAS3** Päällirakentajan sähköliitäntä, kolme kappaletta 7-napaisia liitäntöjä
- **BEPR-T2** Kippiauton sähkövalmius WRC-kaukosäätimellä
- **EXSTER** Etäohjaus BBM moduulin kautta
- **FBA-BTF** Kuormakorin etukiinnikkeet, joustavat kuormatilat, alaosat asennettuna
- **FBA-BTSF** Kuormakorin etukiinnikkeet, puolijoustavat kuormatilat, alaosat asennettuna
- **HBA-FSFB** Rei'itys päällirakennekiinnikkeille - joustava/puolijoustava päällirakenne
- **HBA-SB** Rei'itys päällirakennekiinnikkeille - jäykkä päällirakenne
- **RBA-T2** Kuormakorin takakiinnikkeet apurungolle
- **CRANEPK1** Nosturivalmius, valmius sivulevyille max 10Tm nostimelle. Runkoon saatavilla lisäksi tyhjä tila nosturin tukijalkoja varten.
- **CRANEPK2** Nosturivalmius, valmius sivulevyille max 20Tm nostimelle. Runkoon saatavilla lisäksi tyhjä tila nosturin tukijalkoja varten
- **CRANEPK4** Nosturivalmius, valmius sivulevyille max 40Tm nostimelle. Runkoon saatavilla lisäksi tyhjä tila nosturin tukijalkoja varten
- **TAILPRE2** Takalaitanostimen Work Remote valmius. Mahdollistaa takalaitanostimen sähköisten lähtöjen hallinnan WRC kaukosäätimellä.
- **TAILPREP** Takalaitanostimen valmiussarja
- **AESW2** Päällirakentajan katkaisimet, kaksi kaksiasentoista katkaisinta (AUX1 ja AUX2)
- **AESW2PK** Päällirakentajan katkaisimet, kaksi katkaisinta (AUX1 ja AUX2) ja valmius neljälle lisäkatkaisijalle tyhjän peitelevyn takana
- **AUXSW-4** Päällirakentajan katkaisimet, valmius neljälle extra-katkaisimelle (johdotus)

Luovutustoimenpiteet

- **FMS-PK** FMS tiedonsiirtojärjestelmä
- **TSRS** Liikennemerkkien tunnistus järjestelmä
- **DRUT1** My Truck sovellus (1v sopimus)
- **DRUT2** My Truck sovellus (2v sopimus)
- **DRUT3** My Truck sovellus (3v sopimus)
- **DRUT4** My Truck sovellus (4v sopimus)
- **DRUT5** My Truck sovellus (5v sopimus)