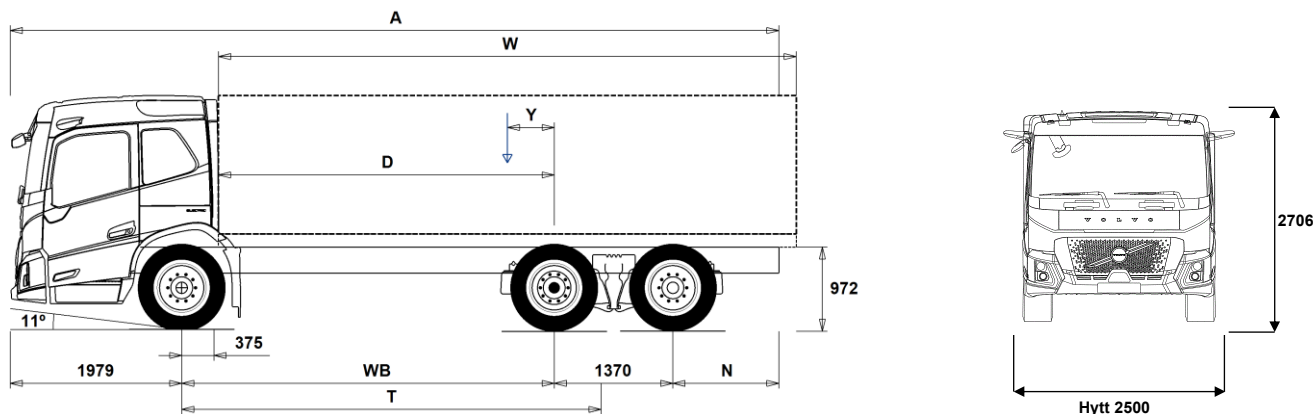


# MODELLUTBUD

FM Low Entry 6X2 R Elektrisk FML 62R TE



## Chassidimensioner [mm]

WB Hjulbas	3900	4100	4300	4600	4800	4900	5200	5600	6000
A Totallängd	8474	8674	8874	9174	9374	9474	9774	10174	10574
D Centrum bakaxel till framkant påbyggnad	3475	3675	3875	4175	4375	4475	4775	5175	5575
N Bakre överhäng	1225	1225	1225	1225	1225	1225	1225	1225	1225
T Teoretisk hjulbas	4441	4641	4841	5141	5341	5441	5741	6141	6541
Y Lastens tyngdpunkt (Min.)	-155	-155	-156	-156	-158	-158	-160	-163	-170
Y Lastens tyngdpunkt (Max.)	-155	-155	-156	-156	-158	-158	-160	-163	-170
W Påbyggnadslängd (Min.)	6911	7231	7551	8031	8351	8511	8991	9596	9596
W Påbyggnadslängd (Max.)	6911	7231	7551	8031	8351	8511	8991	9596	9596

## Chassivikter [kg]

Framaxel	6050	6115	6175	6260	6310	6335	6400	6485	6565
Bakre boggin	3815	3765	3725	3665	3630	3615	3570	3515	3480
Tjänstevikt	9865	9880	9900	9925	9940	9950	9970	10000	10045
Last (inkl. påbyggnad, förare, bränsle, etc.)	16635	16620	16600	16575	16560	16550	16530	16500	16455

## Vändcirkel [mm]

Vändcirkel mellan trottoarkanter	15600	16200	16800	17800	18400	18700	19600	20800	22000
Vändcirkel mellan väggar	17700	18300	18900	19900	20500	20800	21700	22900	24100

## Tillåtna vikter [kg]

	Tillåtet	Teknisk
Bruttovikt	26500	27000
Bruttovikt, kombination	28000	32000
Framaxel	7500	8000
Bakre boggin	19000	19000

## Viktiga noteringar

### Chassidimensioner

Hytthöjd: +374 mm för CAB-HCR2.

D-mått inkluderar ett främre spelrum på 50 mm och för jämnlastbilar också en hjälpram på 100 mm.

Höjden kan variera ± 20 mm för blad och ± 10 mm för luftfjädring.

Alla mått gäller för olastat chassi och eventuella löpaxlar nere.

Vikter och dimensioner är baserade på följande däck:

Däck på framaxeln:

315/70R22.5

Däck på drivaxeln:

315/70R22.5

Däck på löp/pusheraxeln:

315/70R22.5

Chassivikter inkluderar olja, vatten, AdBlue, 0 liter bränsle och utan förare. Tjänstevikt kan variera ± 3%.

Vändcirkelarna är teoretiskt beräknade. Löpaxel som använts: TA-FIXED.

Lagliga vikter kan variera från land till land.

För mer detaljerad information, inklusive vikt för tillvalsutrustning, be din Volvoåterförsäljare att lägga in din specifikation i Volvos viktinformationsprogram (WIS).

Använd inte denna ritning i samband med påbyggnad. Använd Volvos påbyggnadsinstruktioner och chassiritning FML62RTE.

# MODELLUTBUD

FM Low Entry 6X2 R Elektrisk FML 62R TE

## Användningsområde

- **RC-SMOOT** OP-klass 1. Bra vägar
- **GARB-PRE** Sopbilskit
- **TIPP-PRE** Tippvagns anpassning
- **UNIFORM** Standard chassi

## Huvudkomponenter

- **CHH-MED** Chassihöjd medium
- **TA-HYSB2** El/hydraulisk styrd löpaxel, låser vid hastighet över 38 km/h
- **TAG-FIXD** Löpaxel dubbelmonterade hjul
- **TAG-FIXS** Löphjulsaxel singelmontage hjul
- **RADT-GR** Luftfjädrad bakaxel 6x2
- **FMLE-CR** Frambyggd med extra lågt insteg i låg version
- **FMLE-HCR** Frambyggd med extra lågt insteg i hög version
- **ESS360K** Batterikapacitet 360 Kwh
- **EPT2412** I-Shift växellåda för elektriskt fordon 2400 Nm 12 växlar
- **NEM2** 2 st elektriska motorer 330 kW
- **RSS1344C** Bakaxel typ RSS1344C  
13 tons axel Max.Tägvikt 44 ton
- **RSS1344E** Bakaxel RSS1344E, Enkelväxel, 13 tons axeltryck och 44 tons tägvikt
- **RSS1370A** Bakaxel, Enkelväxel, 13 tons axeltryck och 70 tons tägvikt

## Paketval

- **INFOHIGH** Hög nivå på infotainmentsystem
- **DRIV-EXT**
- **DRIV-SEL**
- **RANGOP3** Paket med tjänster 3 år förbetalt
- **RANGOP4** Paket med tjänster 4 år förbetalt
- **RANGOP5** Paket med tjänster 5 år förbetalt

## Chassi Layout

- **FST-AIR** Luftfjädring fram med nivåreglering
- **FSLB-BAS** Basnivå för reglering av luftfjädring fram
- **FAL10.0** Framaxeltryck 100 ton OBS Endast till kran o plogbilar med extremt framaxeltryck
- **FAL8.0** Framaxeltryck 80 ton
- **FAL8.5** Framaxeltryck 8.5 ton
- **FAL9.0** Framaxeltryck 9.0 ton
- **FSTAB2** Krängningshämmare främre medium styv
- **FSTAB3** Krängningshämmare främre styv
- **RAL19** Boggityck 19 ton
- **RAL20.5** Boggityck 20.5 ton
- **RAL22.5** Boggityck 22.5 ton
- **RAL23** Boggityck 23 ton
- **RSTAB2** Krängningshämmare medium, styv
- **RSTAB3** Krängningshämmare styv bakre
- **RALIM10** Bakaxeltrycksbegränsare max. 10 ton
- **RALIM10S** Bakaxeltrycksbegränsare max. 10.5 ton
- **RALIM11S** Bakaxeltrycksbegränsare max. 11.5 ton. Hastighetsreglerad
- **RALIM15** Bakaxeltrycksbegränsare max. 15 ton
- **RALIM20** Bakaxeltrycksbegränsare max. 20 ton
- **RALIM9S** Bakaxeltrycksbegränsare max. 9.5 ton
- **ASF-DL1** Ett körläge för luftfjädring
- **ASF-DL3** Tre körläge för luftfjädring
- **ACTST-TO** Dynamisk styrservo (VDS)
- **ASFE-BAS** VDS med basfunktion
- **ASFE-OG** VDS med Styrassistans
- **ASFE-PO** VDS med Personliga inställningar och Styrassistans
- **ASFE-PS** VDS med Personliga inställningar
- **RST-AIR** Luftfjädring bak med kontrollbox för nivåreglering, placerad i Styvare luftfjädring bak
- **RST-AIR4**
- **FRAME300** Ramhöjd (300 mm)

- Standardutrustning
- Tillvalsutrustning

För mer detaljerad information om hytt- och drivlinekomponenter, se separata datablad.

För all möjlig tillvalsutrustning och utrustningskombinatorik, kontakta din Volvoåterförsäljare som kan skapa en specifikation som tillgodoser dina krav med hjälp av Volvos säljstödprogram (VSS).

Fabriken förbehåller sig rätten att modifiera konstruktionen och ändra utrustning utan förvarning. Specifikationen kan variera från land till land.

- **FST8080** Ramprofil godstjocklek 8 mm
- **FIL-EEEB** Innerline från motorns bakkant till bogglut
- **FIL-EEEF** Innerline från motor till ramslut
- **FIL-FBEB** Innerline över boggie
- **FIL-FBEF** Innerline från framkant boggi till bakre ramslut
- **FIL-TXEB** Innerline från växellåds tvärbalk till bak boogie
- **FIL-TXEF** Innerline från växellåds tvärbalk till ramslut
- **BATTAMP** Ampere mätare för 24 voltsystemet
- **BATTIND** Batteriindikator för laddnivå 24 voltsystemet
- **WHC-FIX2** Stoppklossar, 2 st.
- **WHC-FOL1** En stoppkloss, vikbar
- **WHC-FOL2** Stoppklossar, 2 st. vikbara
- **WHCP-M** Stoppklossar mitt på chassiramen
- **WHCP-R** Stoppklossar monterad i bakkant på chassiramen
- **WHCP-T** Stoppklossar transportmonterade
- **SUP-BAS** Underkörningskydd, sidomonterat
- **CHAIN-S** Snökedjor
- **HOOK-SC** Krok för snökedjor
- **TOWF-NO1** 1 dragsprint i front
- **TOWF-NO2** 2 dragsprintar i front
- **RFEC-L** Ramavslut för under mont.drag
- **RFEC-S** Rakt ramavslut
- **RFEC-U** Ramavslut för tippvagnar utan
- **TOWR-ONE** Bogserbygel, bakre
- **RFEND-B** Bakskärm, tredelad
- **RFEND-T** Transportmonterad bakskärm
- **RFH-BAS** Std. höjd på bakskärmstopp
- **RFH-HIG** Högsta möjliga bakskärmstopp
- **RFH-LOW** Lägsta möjliga bakskärmstopp
- **AUXATNK** Extra lufttank
- **REST-RUP** Röd kontursmärkning på bakre underkörningskydd
- **BLIGHT-E** Bromsljus blinkande utförande

## Fälgar och däck

- **RT-AL** Aluminiumfälgar standardhåll
- **RT-ALDP** Aluminiumfälgar Dura Bright standardhåll
- **RT-ALDPD** Aluminiumfälgar Dura Bright kompatibla hål
- **RT-ALDU** Aluminiumfälgar kompatibla hål
- **SPWT-D** Komplet reservhjul lika drivaxel
- **SPWT-F** Komplet reservhjul lika framaxel
- **SWCP-R** Reservhjulshållare bakre vänster ramsida bakom bak-/löpaxel
- **SWCP-T** Reservhjulshållare, transportmontering
- **SWCP-TP** Reservhjulshållare + däck, transportmontering
- **JACK-12T** 12 tons domkraft
- **JACK-15T** 15 tons domkraft
- **JACK-20T** 20 tons domkraft
- **TOOLKIT** Verktygssats
- **INFLAHOS** Luftpåfyllnings slang för däck 10 - 20 m
- **GAUGE-TP** Lufttrycksmätare däck

## Utrustning Drivlina

- **DRM-B**
- **DRM-BE** Körlägen för drivlinan. Standard och ekonomiskt
- **PVT-MAP** I-See med Information om topografi via karta, GPS och centralt sparat data
- **EP400A** Elektrisk anslutning mot huvudbatterier 400 Volt AC
- **EPTC270** Elmekaniskt kraftuttag med 270 NM
- **HPM-F101** Hydr.pump VOAC F1-101 på elmekaniskt PTO
- **HPM-F41** Hydr.pump VOAC F1-41 på elmekaniskt PTO
- **HPM-F51** Hydr.pump VOAC F1-51 på elmekaniskt PTO

# MODELLUTBUD

## FM Low Entry 6X2 R Elektrisk FML 62R TE

<input type="checkbox"/> <b>HPM-F61</b>	Hydr.pump VOAC F1-61 på elmekaniskt PTO	<input checked="" type="checkbox"/> <b>LSS-DW</b>	Körfältsassistans, varningssystem som varnar när lastbilen kommer för nära väglinjer
<input type="checkbox"/> <b>HPM-F81</b>	Hydr.pump VOAC F1-81 på elmekaniskt PTO	<input type="checkbox"/> <b>LSS-DW3</b>	Körfältsassistans i kombination med VDS
<input type="checkbox"/> <b>HPM-T42</b>	Hydraulpump 42/42, tvåflödes	<input checked="" type="checkbox"/> <b>LCS4</b>	Stöd för att undvika sidokollisioner, på passagerar- och förarsidan
<input type="checkbox"/> <b>HPM-T53</b>	Hydraulpump 53/53, tvåflödes	<input checked="" type="checkbox"/> <b>DAS-W</b>	Uppmärksamhets hjälp (Driver Alert Support) varnar om föraren börjar bli trött
<input type="checkbox"/> <b>HPM-T55</b>	Hydraulpump 55/28 tvåflödes	<input type="checkbox"/> <b>RSENS-W</b>	Regnsensor, för vindrutetorkare med intervall inställning
<input type="checkbox"/> <b>HPM-T70</b>	Hydraulpump 70/35 tvåflödes	<input checked="" type="checkbox"/> <b>CU-ECC</b>	Automatisk luftkonditionering
<input type="checkbox"/> <b>HPM-V130</b>	Hydraulpump VP1-130 variabel pump på elmekaniskt PTO	<input type="checkbox"/> <b>CU-ECC2</b>	Luftkonditionering med automatisk temperaturkontroll inkl solsensor, dimsensör luftkvalite sensor samt filter
<input type="checkbox"/> <b>HPM-V45</b>	Hydraulpump VP1-45 variabel pump på elmekaniskt PTO	<input checked="" type="checkbox"/> <b>IMMOBIL</b>	Elektronisk startspärr (immobilizer)
<input type="checkbox"/> <b>HPM-V75</b>	Hydraulpump VP1-75 variabel pump på elmekaniskt PTO	<input type="checkbox"/> <b>ALARM-E</b>	Stöldlarm för hytt, påbyggnad och trailer
<input type="checkbox"/> <b>HPM-V95</b>	Hydraulpump VP1-95 variabel pump på elmekaniskt PTO	<input type="checkbox"/> <b>ISUNS-BS</b>	Invändigt solskydd båda sidor
<input type="checkbox"/> <b>PTR-D</b>	Bakre lågvarvigt kraftuttag för direktmontering av hydraulpump Max effektuttag 65 kW, max 600 Nm totalt	<input checked="" type="checkbox"/> <b>ISUNS-DS</b>	Invändigt solskydd förarsida
<input type="checkbox"/> <b>PTR-DH</b>	Bakre högvarvigt kraftuttag för direktmontering av hydraulpump Max effektuttag 65 kW, max 400 Nm totalt	<input type="checkbox"/> <b>ISUNF-RE</b>	Elektrisk manövrerad solskyddsskärm i textil intrigerad i övre radiohylla
<input type="checkbox"/> <b>PTR-DM</b>	Bakre medelvarvigt kraftuttag för direktmontering av hydraulpump Max tillåtet effektuttag totalt 65 kW, max 400 Nm totalt	<input checked="" type="checkbox"/> <b>ISUNF-RM</b>	Manuellt manövrerad solskyddsskärm i textil intrigerad i övre radiohylla
<input type="checkbox"/> <b>PTR-F</b>	Bakmont. lågvarvit kraftuttaget, 1 bak SAE Fläns anslutning för (max. 1000 Nm)	<input type="checkbox"/> <b>ADFS</b>	Två DIN fack
<input type="checkbox"/> <b>PTR-FH</b>	Bakmonterat högvarvigt kraftuttag Max tillåtet effektuttag 65 kW Max 400 Nm totalt	<input checked="" type="checkbox"/> <b>BUPALARM</b>	Akustiskt backvarning
<input type="checkbox"/> <b>PTR-FL</b>	Bakmonterat lågvarvigt kraftuttag Max tillåtet effektuttag 65 kW Max 400 Nm totalt	<input type="checkbox"/> <b>RTOLL-PK</b>	Förberedelse för vägtullsdebitering Tyskland, så kallad Mauten Mauten box ingår inte i prepareringen
<input type="checkbox"/> <b>PTRD-D</b>	Bakre kraftuttag för direktmontering av dubbla hydraulpumpar Max tillåtet effektuttag totalt: Främre yttre; 75 kW (90) Bakre inre; 75 kW (100) Max 550 Nm totalt på respektive då båda	<input checked="" type="checkbox"/> <b>LOADIND</b>	Lastindikator
<input type="checkbox"/> <b>PTRD-D1</b>	är inkopplade, eller max 1000 Nm endast bakre inre inkopplat Bakre kraftuttag med en medbringare samt för direktmontering av hydraulpump Max tillåtet effektuttag 75 kW (90), max 870 Nm totalt	<input type="checkbox"/> <b>REMC-MF</b>	Multifunktionell fjärrkontroll
<input type="checkbox"/> <b>PTRD-D2</b>	Bakre kraftuttag med 2 medbringare samt förberedd för direktmontering av hydraulpump Max tillåtet effektuttag Främre yttre; 75 kW (90) Bakre yttre; 75 kW (90) Bakre inre; 75 kW (100) Max 550 Nm totalt på respektive	<input type="checkbox"/> <b>FIREXT3P</b>	Brandsläckare 3 kg placerad i hytt
<input type="checkbox"/> <b>PTRD-F</b>	Dubbelt bakre kraftuttag med en medbringare riktat bakåt Max tillåtet effektuttag 75 kW (90) Max 870 Nm totalt	<input checked="" type="checkbox"/> <b>FIREXT3S</b>	Brandsläckare 3 kg placerad i hytt
<input type="checkbox"/> <b>HPG-F101</b>	Hydraulpump F1-101 för växellådsmonterade kraftuttag	<input type="checkbox"/> <b>WARNVEST</b>	Varningsväst
<input type="checkbox"/> <b>HPG-F41</b>	Hydraulpump F1-41 för växellådsmonterade kraftuttag	<input checked="" type="checkbox"/> <b>WARNTRI2</b>	Varningstriangel 2 st
<input type="checkbox"/> <b>HPG-F51</b>	Hydraulpump F1-51 för växellådsmonterade kraftuttag	<input type="checkbox"/> <b>AIDKIT</b>	Första hjälpen-sats
<input type="checkbox"/> <b>HPG-F61</b>	Hydraulpump F1-61 för växellådsmonterade kraftuttag	<input type="checkbox"/> <b>AIDKIT1B</b>	Första hjälpen-sats enligt Tysklands krav
<input type="checkbox"/> <b>HPG-F81</b>	Hydraulpump F1-81 för växellådsmonterade kraftuttag	<input type="checkbox"/> <b>WARNLAMP</b>	Portabel batteridriven varningslampa ( blyttljus )
<b>Hytt invändigt förarmiljö</b>		<input type="checkbox"/> <b>LAMP-IN</b>	Inspektionslampa
<input checked="" type="checkbox"/> <b>CRUIS-E</b>	Farthållare med ECO roll och I-cruise	<input type="checkbox"/> <b>WRITEPAD</b>	Skrivplatta
<input checked="" type="checkbox"/> <b>DTRI-PER</b>	Instrumentpanel och ratklädsel i gråbrunt (Peregrine) för Volvo FH och svart (Raven) för Volvo FH16	<input type="checkbox"/> <b>DST-CF5</b>	Förarstol, komfort, luftfjädrad samt el. uppvärmd. Säkerhetsbälte inbyggt i stol. Klädsel på stolar beroende på val av interiör
<input checked="" type="checkbox"/> <b>STWPOS-L</b>	Vänsterstyrd	<input type="checkbox"/> <b>DST-CF6</b>	Förarstol, komfort, luftfjädrad samt el. uppvärmd. Ventilrad siddyna. Säkerhetsbälte inbyggt i stol. Klädsel på stolar beroende på val av interiör
<input type="checkbox"/> <b>STWPOS-R</b>	Högerstyrd	<input type="checkbox"/> <b>SBD-RED</b>	Säkerhetsbälte Rött, Förare och passagerare
<input type="checkbox"/> <b>STWM-LE</b>	Läderratt	<input type="checkbox"/> <b>PST-CF5</b>	Passagerar stol, komfort, luftfjädrad och eluppvärmd Säkerhetsbälte inbyggt i stol
<input type="checkbox"/> <b>STGW-AD2</b>	Övre rattjustering med "neck tilt"	<input type="checkbox"/> <b>ARMRE-BB</b>	Armstöd 2 st. På förar - och pass.stol
<input checked="" type="checkbox"/> <b>STGW-ADJ</b>	Rattjustering	<input type="checkbox"/> <b>ARMRE-DB</b>	Armstöd båda sidor förarstol
<input checked="" type="checkbox"/> <b>1DAYDIG4</b>	Andra generationens digitala endagsfärdskrivare, version 2	<input type="checkbox"/> <b>ARMRE-PB</b>	Armstöd. Båda sidor endast passagerarstol
<input type="checkbox"/> <b>TAC-PK2</b>	Prepkit för färdskrivare	<input type="checkbox"/> <b>ARU-BAS</b>	Armstöd i vinyl
<input type="checkbox"/> <b>ARSL</b>	Extra hastighetsbegränsare via strömställare i hytt	<input type="checkbox"/> <b>ARU-LEA</b>	Armstöd i läder
<input type="checkbox"/> <b>SPEED-DU</b>	Dubbla hastighetsspärrar	<input checked="" type="checkbox"/> <b>FMAT-RUB</b>	Gummimattor
<input checked="" type="checkbox"/> <b>ESP-BAS1</b>	ESP elektroniskt stabiliseringsprogram	<input type="checkbox"/> <b>FMAT-TX2</b>	Gummi och textilmattor (Textilmattor bipackade)
<input type="checkbox"/> <b>ESPC-RO</b>	ESP strömställare möjlighet att styra stabiliseringsprogram. På/Reducerat/Av Vid körning med avslaget ESP aktiveras system igen vid 40 km/h	<input checked="" type="checkbox"/> <b>RUS-BAS</b>	Förvaringsfack bakre övre
<input type="checkbox"/> <b>HWSS-AC</b>	Kollisionsvarningssystem inkl. ACC	<input type="checkbox"/> <b>RUS-HIG</b>	Bakre övre förvaringsutrymme på 245 liter
<input type="checkbox"/> <b>HWSS-ACB</b>	Kollisionsvarningssystem inkl. ACC och nödbromssystem	<input type="checkbox"/> <b>REFR-RUS</b>	Kylskåp i bakre övre förvaringsfack 28 l
<input checked="" type="checkbox"/> <b>HWSS-FCB</b>	Kollisionsvarningssystem inkl. nödbromssystem	<input type="checkbox"/> <b>MICRO-PK</b>	Kablage för microugn
<input type="checkbox"/> <b>Standardutrustning</b>		<input type="checkbox"/> <b>COFMA-PK</b>	Elkablage för kaffebyggare draget till hytt
<input type="checkbox"/> <b>Tillvalsutrustning</b>		<input checked="" type="checkbox"/> <b>INLI-BAS</b>	Interiörljus standard
		<input type="checkbox"/> <b>INLI-NL</b>	Interiörljus, nattbelysning

För mer detaljerad information om hytt- och drivlinekomponenter, se separata datablad.

För all möjlig tillvalsutrustning och utrustningskombinatorik, kontakta din Volvoåterförsäljare som kan skapa en specifikation som tillgodoser dina krav med hjälp av Volvos säljstödprogram (VSS).

Fabriken förbehåller sig rätten att modifiera konstruktionen och ändra utrustning utan förvarning. Specifikationen kan variera från land till land.

# MODELLUTBUD

## FM Low Entry 6X2 R Elektrisk FML 62R TE

- INLI-NLD** Interiörljus, nattbelysning med dimmerfunktion
  - ARL-FLEX** Flexibla läslampor
  - RH-EE** Takfönster i tonat glas
  - RH-ER** Taklucka, förstärkt, nödutgång
  - RH-ETR** Taklucka i tonat glas, elektrisk öppning
  - RH-MTR** Taklucka, tonat glas, manuell öppning
  - GLAS-TIN** Färgade glasrutor runt om
  - AWIND-RF** Bakruta
  - SWIND-BS** Sidofönster V-H sida
  - SWIND-PS** Extra sidofönster passagerarsida
  - VANMIR** "Rakspegel" i radiohylla
  - AS-FUS** Extra övre förvaringshylla
- ### Hytt Utvändigt
- EXTL-BA2** Standard yttre utformning Version 1
  - DGLAS-L** Laminerat fönsterglas i dörrar
  - BUMP-B** Stötfångare av plast
  - CTILTP-E** Elektrisk hyttipp
  - FCABS-M** Mekanisk främre hyttfjädring
  - RCABS-A** Luftfjädrad bakre hyttfjädring
  - HCC-EXT** Utan lösbar frontlucka
  - MIRCFPCS** Eluppvärmda backspeglar med vidvinkelspeglar inkl. närsiktsspegel och hörnkamera på passagerarsidan
  - MIRCFPCX** Eluppvärmda backspeglar med vidvinkelspeglar inkl. närsiktsspegel och hörnkamera på passagerarsidan
  - MIRCMCP**
  - MIRCMS**
  - MIRCOMF** El-styrda och eluppvärmda backspeglar med vidvinkelspeglar v-h sida inklusive närsiktsspegel på passagerarsidan
  - MIRCOMFX** El-styrda och eluppvärmda robusta backspeglar med vidvinkelspeglar v-h sida inklusive närsiktsspegel på passagerarsidan
  - AMIR-F20** Utvändigt främre närsiktsspegel med ökat siktfält framför hytt
  - AD-ROOF** Takluftriktare
  - AD-SIDES** Smala sidoluftriktare på bakkant hytt för jämnlast chassin
  - AD-CHASX** Chassikjolar mellan fram och bakhjul
  - ADCF-F** Extra aerodynamiska detaljer
  - HL-LED** LED Huvudstrålkastare
  - DRL-LED** Varselljus LED lampor
  - UDRIVL** Utan fjärrljus
  - ASL-RF2** 2 st extra fjärrljus i tak
  - BEACOA2F** 2 st roterande varningsljus mont framkant tak
  - BEACOA2R** 2 st roterande varningsljus mont bakkant tak
  - BEACON-P** Förberedd kabeldragning för varningsljus på tak
  - BEACONA4** Fyra stycken roterande varningsljus
  - CABPT-R1** Kabelgenomföring i hyttak
  - CABPT-R2** Två st kabelgenomföringar i tak
  - SPOTP-F** Förberedd för fjärrljus i fronten
  - SPOTP-R** Förberedd kabeldragning för fjärrljus på hyttak
  - SPOTP-RF** Förberedd för fjärrljus i front och hyttak max 2x280 W
  - ROS-IL** Belysning i ljusskylt
  - ROS-IL2** Belysning i ljusskylt med bipackad strömbrytare
  - ROS-ILP** Förberedd för ljusskylt
  - CSGN-GTR** Dekal "Globetrotter" i ljusskylt
  - HORN-R2S** Två tryckluftshorn monterat på vardera sidan av taket på takbågen
  - ANT-CBR** Antenn för kommunikationsradio 25 mhz
- ACCB-R** Främre takbåge, för montering av diverse utrustning
  - ACCB-RF** Främre och bakre takbåge, för montering av diverse utrustning
  - ACCB-R** Bakre takbåge, för montering av diverse utrustning
  - REFS-TW** Vita reflexstrips för hyttsida bipackade
  - REFS-TY** Orange reflexstrips för hyttsida bipackade
- ### Påbyggnad
- SRWL-2RW** Två vita arbetslampor monterade bak på chassit (vänster/höger sida) och en 3-läges strömställare (På/Av/Back)
  - SRWL-PK** Förberedelsepaket för chassimonterad arbetsbelysning och en 3-läges strömställare (På/Av/Back)
  - SWL-2RW** Två vita arbetslampor monterade bak på chassit (vänster/höger sida) och en 2-läges strömställare (På/Av)
  - SWL-PK** Kabel fördragning för lastljus på sidan ram Max 280 W, 2-läges strömställare
  - WL-CHPK** Förberedelse för lastljus hyttvägg strömställare och kablage
  - WLC-H2W** 2 st vita LED arbetsljus monterade bakkant hyttak
  - WLC-PKH** Förberedelse för arbetsljus på chassi
  - WLC-PKH** Förberedelsepaketet för högt monterade arbetslampor
  - ECBB-BAS** Elcentral för påbyggare
  - ECBB-HIG** Elcentral för påbyggare samt påbyggare modul
  - BBCHAS1** 7-poligt eluttag för påbyggare
  - BBCHAS3** 3 st. 7-poliga eluttag för påbyggare
  - BEPR-T2** El prep chassi för tipp för fjärrkontroll
  - EXSTER** VDS med Fjärrstyrning
  - FBA-BTF** Främre påbyggnadsfästen flexibla
  - FBA-BTSF** Främre påbyggnadsfästen semi flexibla
  - HBA-FSFB** Hål för påbyggarfästen flexibla/semi flexibla
  - HBA-SB** Hål för påbyggarfästen styva
  - RBA-T2** Bakre påbyggarfästen
  - CRANEPK1** Kran prep med kranplåtar för upp till 10 ton/m kran
  - CRANEPK2** Kran prep med kranplåtar för 9,5 till 20 ton/m kran
  - CRANEPK4** Kran prep med kranplåtar för 18 till 40 ton/m kran
  - TAILPRE2** Prep. för baggavelift, manövrering via fjärrkontroll
  - TAILPREP** Förberedelse för baggavelift
  - AESW2** 2 st extra bistabila strömställare
  - AESW2PK** 2 st extra bistabila digitala strömställare och kablage för 4 strömställare
  - AUXSW-4** Förberedd kabeldragning för 4 strömställare
- ### Leveransservice
- DRUT1** "My Truck" appen, 2 år förbetalt
  - DRUT2** "My Truck" appen, 2 år förbetalt
  - DRUT3** "My Truck" appen, 3 år förbetalt
  - DRUT4** "My Truck" appen, 4 år förbetalt
  - DRUT5** "My Truck" appen, 5 år förbetalt

Standardutrustning  Tillvalsutrustning

För mer detaljerad information om hytt- och drivlinekomponenter, se separata datablad.

För all möjlig tillvalsutrustning och utrustningskombinatorik, kontakta din Volvoåterförsäljare som kan skapa en specifikation som tillgodoser dina krav med hjälp av Volvos säljstödprogram (VSS).

Fabriken förbehåller sig rätten att modifiera konstruktionen och ändra utrustning utan förvarning. Specifikationen kan variera från land till land.

# MODELLUTBUD

FM Low Entry 6X2 R Elektrisk FML 62R TE

---

Volvo Trucks. Driving Progress