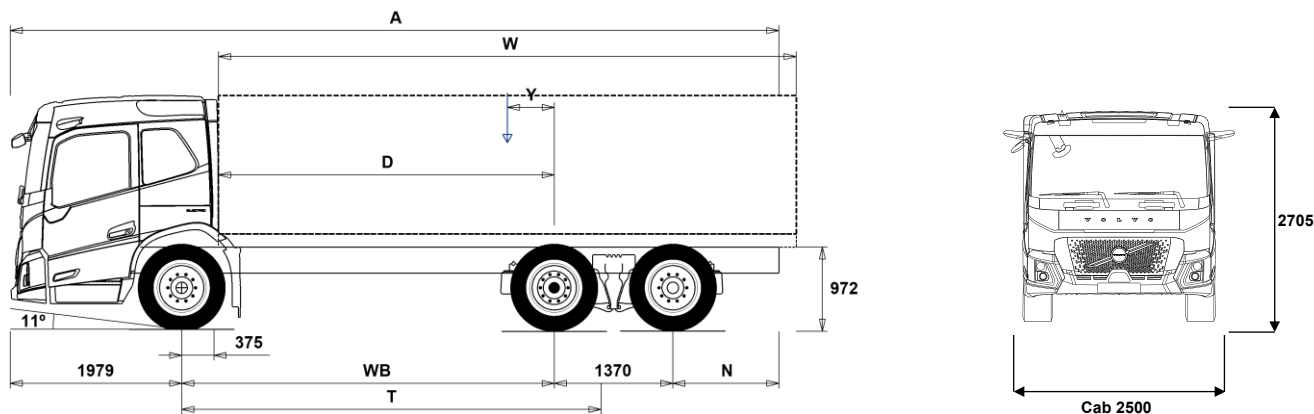


MODELLSERIE:

FM LOW ENTRY 62 RIGID TAG ELECTRIC FML 62R TE



Chassisdimensjoner [mm]

WB Akselavstand	3900	4100	4300	4600	4800	4900	5200	5600	6000
A Total chassislengde	8474	8674	8874	9174	9374	9474	9774	10174	10574
D Senter av bakaksel til forkant av påbygg	3475	3675	3875	4175	4375	4475	4775	5175	5575
N Bakre overheng	1225	1225	1225	1225	1225	1225	1225	1225	1225
T Teoretisk akselavstand	4441	4641	4841	5141	5341	5441	5741	6141	6541
Y Tyngdepunkt for last (Min.)	-329	-338	-347	-360	-370	-374	-389	-409	-433
Y Tyngdepunkt for last (Max.)	-190	-192	-195	-198	-202	-203	-208	-215	-226
W Lengde påbygg (Min.)	7124	7464	7804	8314	8654	8824	9334	9596	9596
W Lengde påbygg (Max.)	7124	7464	7804	8314	8654	8824	9334	9596	9596

Chassisvekt [kg]

Foraksel	6235	6300	6360	6435	6490	6510	6580	6660	6740
Boggi bak	3780	3735	3695	3635	3605	3585	3540	3490	3460
Egenvekt	10015	10035	10055	10070	10095	10095	10120	10150	10200
Nyttelast (inkludert påbygg, fører, drivstoff etc.)	15985	15965	15945	15930	15905	15905	15880	15850	15800

Svingdiameter [mm]

Svingdiameter mellom fortauskanter	15600	16200	16800	17800	18400	18700	19600	20800	22000
Svingdiameter mellom vegger	17700	18300	18900	19900	20500	20800	21700	22900	24100

Tillatte vekt [kg]

	Tillatt	Teknisk
Tillatt totalvekt	26000	27000
Tillatt vogntogvekt	0	32000
Foraksel	7500	8000
Boggi bak	19000	19000

Viktige merknader

Chassisdimensjoner

Førerhushøyde: +374 mm for CAB-HCR2.
D-målet inkluderer frigang foran på 50 mm og for jevnlastbiler også en hjelperamme på 100 mm.
Høyder kan variere ± 20 mm med bladfjærer og ± 10 mm med luftfjæring.
Alle dimensjoner er ved ubelastet chassis og eventuelle løpeaksler nede.

Vekt og dimensjoner er basert på følgende dekk:

Dekk på forakselen:	315/70R22.5
Dekk på drivakselen:	315/70R22.5
Dekk på løpe-/pusheraksel:	315/70R22.5

Chassisvekt inkluderer olje, vann, AdBlue, 0 liter drivstoff, men ikke sjåfør. Egenvekt kan variere ± 3%.

Svingdiameter er teoretisk beregnet Løpeaksel brukt: TA-FIXED.

Lovlige vekt kan variere fra land til land

For mer informasjon om vekt, inkludert vekten på tilleggsutstyr, kontakt din lokale Volvo-forhandler.

Bruk IKKE denne tegningen i forbindelse med påbygging. Bruk Volvos påbyggingsinstruksjoner og henvis til chassis-tegning FML62RTE.

MODELLSERIE:

FM LOW ENTRY 62 RIGID TAG ELECTRIC FML 62R TE

Bruksområde

- **RC-SMOOT** Belastningsklasse for normal vegstandard/Belastningsklasse 1 for høy vegstandard
- **GARB-PRE** Renovasjonschassis
- **TIPP-PRE** Tippbilchassis
- **UNIFORM** Jevnlastchassis

Hovedkomponenter

- **CHH-MED** Medium chassishøyde
- **TA-HYSB2** Hydraulisk styrt løpeaksel med singelmonterte hjul, låst over 38 km/t
- **TAG-FIXD** Fast løpeaksel med tvillingmonterte hjul
- **TAG-FIXS** Fast løpeaksel med singelmonterte hjul
- **RADT-GR** 1 drivende bakaksel + løpeaksel, luftfjæring
- **FMLE-CR**
- **FMLE-HCR**
- **ESS360K** Batterikapasitet 360 kWh
- **EPT2412** I-Shift - Gearkasse, AT2412, 12 frem/4 bak
- **NEM2** 2 stk. elmotorer
- **RSS1344C** Bakaksel med enkelutveksling og differensialspærre for maksimalt 13 tons drivakseltrykk og 44 tons vogntogvekt
- **RSS1344F**
- **RSS1370C**

Pakker

- **INFOHIGH** Informasjonssystem uten navigasjon/Dynafleet
- **DRIV-EXT**
- **DRIV-SEL**
- **RANGOP3** Rekkevidde optimeringspakke - 3 års abonnement
- **RANGOP4** Rekkevidde optimeringspakke - 4 års abonnement
- **RANGOP5** Rekkevidde optimeringspakke - 5 års abonnement

Chassis

- **FST-AIR** Luftfjæring foran
- **FSL-BAS** Standard vandring på luftfjæret foraksel
- **FAL10.0** Tillatt last foraksel 10,0 tonn
- **FAL8.0** Tillatt last foraksel 8,0 tonn
- **FAL8.5** Tillatt last foraksel 8,5 tonn
- **FAL9.0** Tillatt last foraksel 9,0 tonn
- **FSTAB2** Krenningsstabilisator foran, medium stivhet
- **FSTAB3** Krenningsstabilisator foran, stiv
- **RAL19** Tillatt last akselkombinasjon 19 tonn, boggifordeling 11,5/7,5 tonn
- **RAL20.5** Tillatt last akselkombinasjon 20,5 tonn, boggifordeling 13,0/7,5 tonn
- **RAL22.5** Tillatt last akselkombinasjon 22,5 tonn
- **RAL23** Tillatt last akselkombinasjon 23 tonn
- **RSTAB2** Krenningsstabilisator bak, medium stivhet
- **RSTAB3** Krenningsstabilisator bak, stiv
- **RALIM10** Akseltrykkbegrenser på første bakre drivaksel 10 tonn
- **RALIM105** Akseltrykkbegrenser på første bakre drivaksel 10,5 tonn
- **RALIM115** Akseltrykkbegrenser på første bakre drivaksel 11,5 tonn
- **RALIM15** Akseltrykkbegrenser på første bakre drivaksel 15 tonn
- **RALIM20** Akseltrykkbegrenser på første bakre drivaksel 20 tonn
- **ASF-DL1** Luftfjæring med 1 kjørehøyde
- **ASF-DL3** Luftfjæring med 3 kjørehøyder
- **ACTST-TO** Aktiv styring
- **ASFE-BAS** Volvo Dynamic Steering - standard
- **ASFE-OG** Volvo Dynamic Steering - med stabilitetsassistent
- **ASFE-PO** Volvo Dynamic Steering - med personlig innstilling og stabilitetsassistent
- **ASFE-PS** Volvo Dynamic Steering - med personlig innstilling
- **RST-AIR** Luftfjæring bak

- **RST-AIR4** Luftfjæring bak med øket stivhet
- **FRAME300** Utvendig høyde på rammeprofil 300 mm
- **FST8080** Tykkelse på rammeprofil 8.0 mm liv og 8.0 mm flens
- **FIL-EEEB** Ramme med innerline fra motor til bak bakaksel/boggi
- **FIL-EEEF** Ramme med innerline fra motor til rammeslutt
- **FIL-FBEB** Ramme med innerline over boggi
- **FIL-FBEF** Ramme med innerline fra boggi til rammeslutt
- **FIL-TXEB** Ramme med innerline fra girkasse til bak bakaksel/boggi
- **FIL-TXEF** Ramme med innerline fra girkasse til rammeslutt
- **BATTAMP** Amperemeter
- **BATTIND** Indikator for batterilading
- **WHC-FIX2** 2 faste stoppeklosser
- **WHC-FOL1** 1 sammenleggbare stoppekloss
- **WHC-FOL2** 2 sammenleggbare stoppeklosser
- **WHCP-M** Stoppeklosser plassert på midtre/bakre del av bilen
- **WHCP-R** Stoppeklosser plassert på bakre del av bilen
- **WHCP-T** Stoppeklosser bipakket
- **SUP-BAS** Sideunderkjøringshinder normal
- **CHAIN-S** Snøkjettinger fra fabrikk
- **HOOK-SC** Kjettingkroker
- **TOWF-NO1** Ett slepefeste foran
- **TOWF-NO2** To slepefester foran
- **RFEC-L** Rammeavslutning kappet i underkant for kjerretilkobling
- **RFEC-S** Rett bakre rammeavslutning
- **RFEC-U** Rammeavslutning kappet i overkant for tippbygg
- **TOWR-ONE** Ett slepefeste bak
- **RFEND-B** Baksjermmer med avtagbar topp
- **RFEND-T** Baksjermmer for transport av chassis
- **RFH-BAS** Normal høyde på baksjermmer
- **RFH-HIG** Høyest mulig høyde på baksjermmer
- **RFH-LOW** Lavest mulig høyde på baksjermmer
- **AUXATNK** Ekstra lufttank
- **REST-RUP** Reflekterende konturmerking på bakre underkjøringshinder
- **BLIGHT-E** Nødbremse

Felger og dekk

- **RT-AL** Børstede aluminiumfelger med standard hull på alle aksler
- **RT-ALDP** Dura Bright aluminiumfelger med standard hull på alle aksler
- **RT-ALDPD** Dura Bright aluminiumfelger med forsenkede hull på alle aksler (samme bolter som ståfelger)
- **RT-ALDU** Børstede aluminiumfelger med forsenkede hull på alle aksler (samme bolter som ståfelger)
- **SPWT-D** Reservehjul lik drivhjul
- **SPWT-F** Reservehjul lik forhjul
- **SWCP-R** Reservehjulholder på høyre side bak bakaksel
- **SWCP-T** Reservehjulsholder transportmontert
- **SWCP-TP** Reservehjulsholder transportmontert på toppen av rammen
- **JACK-12T** Jekk, 12 tonn
- **JACK-15T**
- **JACK-20T**
- **TOOL-BAS** Basis verktøysett
- **TOOLKIT** Komplette verktøysett
- **INFLAHOS** Løs luftfylleslange
- **GAUGE-TP** Dekktrykkmåler

Utrustning drivlinje

- **DRM-B**
- **DRM-BE** Kjøremodus, økonomi og standard (balansert)
- **PVT-MAP** I-See med optimering av drivstofforbruk via GPS-opplysninger
- **EP400A** Elektrisk kraftuttak 400V AC

■ Standardutstyr

□ Tilvalgsutstyr

For mer detaljert informasjon om førerhus- og drivlinjeutstyr, se separate datablad.

For alle mulige tilvalg og utstyrskombinasjoner, kontakt din Volvo-forhandler, som kan lage en spesifikasjon som møter dine behov.

Fabrikken forbeholder seg retten til endringer i konstruksjon og utstyr uten forutgående varsel. Spesifikasjonene kan variere fra land til land.

MODELLSERIE:

FM LOW ENTRY 62 RIGID TAG ELECTRIC FML 62R TE

<input type="checkbox"/> EPTC270	Elektromekanisk kraftuttak - 270 NM (DIN5462/ISO7653)	<input type="checkbox"/> HWSS-ACB	Kollisjonsvarsling med adaptiv konstantfartholder og nødbremning
<input type="checkbox"/> HPM-F101	F1-101 hydraulikkpumpe montert på elektromekanisk kraftuttak	<input checked="" type="checkbox"/> HWSS-FCB	Kollisjonsvarsling med ordinær konstantfartholder og nødbremning
<input type="checkbox"/> HPM-F41	F1-41 hydraulikkpumpe montert på elektromekanisk kraftuttak	<input checked="" type="checkbox"/> LSS-DW	Kjørefeltvarsler
<input type="checkbox"/> HPM-F51	F1-51 hydraulikkpumpe montert på elektromekanisk kraftuttak	<input type="checkbox"/> LSS-DW3	
<input type="checkbox"/> HPM-F61	F1-61 hydraulikkpumpe montert på elektromekanisk kraftuttak	<input checked="" type="checkbox"/> LCS4	Feltskifteassistent - begge sider (VRU)
<input type="checkbox"/> HPM-F81	F1-81 hydraulikkpumpe montert på elektromekanisk kraftuttak	<input checked="" type="checkbox"/> DAS-W	Sjåførvarselasistent
<input type="checkbox"/> HPM-T42	F2-42/42 dobbel hydraulikkpumpe montert på elektromekanisk kraftuttak	<input type="checkbox"/> RSENS-W	Regnsensor
<input type="checkbox"/> HPM-T53	F2-53/53 dobbel hydraulikkpumpe montert på elektromekanisk kraftuttak	<input checked="" type="checkbox"/> CU-ECC	Aircondition med elektronisk temperaturkontroll
<input type="checkbox"/> HPM-T55	F2-55/28 dobbel hydraulikkpumpe montert på elektromekanisk kraftuttak	<input type="checkbox"/> CU-ECC2	Aircondition med elektronisk temperaturkontroll, sensor for luftkvalitet og karbonfilter
<input type="checkbox"/> HPM-T70	F2-70/35 dobbel hydraulikkpumpe montert på elektromekanisk kraftuttak	<input checked="" type="checkbox"/> IMMOBIL	Startsperr
<input type="checkbox"/> HPM-V130	VP1-130 Variabel hydraulikkpumpe montert på elektromekanisk kraftuttak	<input type="checkbox"/> ALARM-E	Innbruddsalarm for førerhus og påbygg/trailer
<input type="checkbox"/> HPM-V45	VP1-45 Variabel hydraulikkpumpe montert på elektromekanisk kraftuttak	<input type="checkbox"/> ISUNS-BS	Innvendig sidesolskjerm på fører- og passasjerside
<input type="checkbox"/> HPM-V75	VP1-75 Variabel hydraulikkpumpe montert på elektromekanisk kraftuttak	<input checked="" type="checkbox"/> ISUNS-DS	Innvendig sidesolskjerm på førerside
<input type="checkbox"/> HPM-V95	VP1-95 Variabel hydraulikkpumpe montert på elektromekanisk kraftuttak	<input type="checkbox"/> ISUNF-RE	Elektrisk solgardin integrert i fronthylle
<input type="checkbox"/> PTR-D	Girkassemontert kraftuttak for hydraulikkpumpe, lav utveksling, maks effekt 150 kW, maks moment 1000 Nm	<input checked="" type="checkbox"/> ISUNF-RM	Manuell solgardin integrert i fronthylle
<input type="checkbox"/> PTR-DH	Girkassemontert kraftuttak for hydraulikkpumpe, høy utveksling, maks effekt 100 kW, maks moment 600 Nm	<input type="checkbox"/> ADFS	2 ekstra DIN-utsparinger i fronthylle
<input type="checkbox"/> PTR-DM	Girkassemontert kraftuttak for hydraulikkpumpe, medium utveksling, maks effekt 100 kW, maks moment 600 Nm	<input checked="" type="checkbox"/> BUPALARM	Ryggevarsler
<input type="checkbox"/> PTR-F	Girkassemontert kraftuttak med flens, lav utveksling, maks effekt 150 kW, maks moment 1000 Nm	<input type="checkbox"/> RTOLL-PK	Forberedt for vegbetalingssystem
<input type="checkbox"/> PTR-FH	Girkassemontert kraftuttak med flens, høy utveksling, maks effekt 100 kW, maks moment 600 Nm	<input checked="" type="checkbox"/> LOADIND	Elektronisk lastindikator
<input type="checkbox"/> PTR-FL	Girkassemontert kraftuttak med flens, lav utveksling, maks effekt 100 kW, maks moment 600 Nm	<input type="checkbox"/> REMC-MF	Multifunksjons fjernkontroll for bruk utenfor førerhus
<input type="checkbox"/> PTRD-D	Dobbelt girkassemontert kraftuttak for 2 hydraulikkpumper, høy utveksling, maks effekt 90 kW, maks moment 550 Nm	<input type="checkbox"/> FIREXT3N	Brannsløkker 3 kg
<input type="checkbox"/> PTRD-D1	Dobbelt girkassemontert kraftuttak med flens og for hydraulikkpumpe, høy utveksling, maks effekt 90 kW, maks moment 550 Nm	<input type="checkbox"/> WARNVEST	Refleksvest
<input type="checkbox"/> PTRD-D2	Dobbelt girkassemontert kraftuttak med 2 flenser og for hydraulikkpumpe, høy utveksling, maks effekt indre/ytre aksel 100/90 kW, maks moment 1000/550 Nm	<input checked="" type="checkbox"/> WARNTRI2	2 varseltrekanter
<input type="checkbox"/> PTRD-F	Girkassemontert kraftuttak med flens, høy utveksling, maks effekt 90 kW, maks moment 550 Nm	<input type="checkbox"/> AIDKIT	Førstehjelpkit med plaster, rensekluter, kompresser, elastiske bandasjer, pustemaske, hansker og saks
<input type="checkbox"/> HPG-F101	Girkassemontert hydraulikkpumpe Parker F1-101	<input type="checkbox"/> AIDKIT1B	Førstehjelpkit utvidet ifølge tyske krav
<input type="checkbox"/> HPG-F41	Girkassemontert hydraulikkpumpe Parker F1-41	<input type="checkbox"/> WARNLAMP	Flyttbar varselampe med batterier
<input type="checkbox"/> HPG-F51	Girkassemontert hydraulikkpumpe Parker F1-51	<input type="checkbox"/> LAMP-IN	Lommeløkt/inspeksjonslampe
<input type="checkbox"/> HPG-F61	Girkassemontert hydraulikkpumpe Parker F1-61	<input type="checkbox"/> WRITEPAD	Skriveplate.
<input type="checkbox"/> HPG-F81	Girkassemontert hydraulikkpumpe Parker F1-81		
Førerhus innvendig og kjøreapplikasjoner			
<input checked="" type="checkbox"/> CRUIS-E	Konstantfartholder med Eco-roll, l-cruise og rattknapper	Førerhusfasiliteter	
<input checked="" type="checkbox"/> DTRI-PER	Dashbordvariant falk/ravn	<input type="checkbox"/> DST-CF5	Førerstol komfort med luftfjæring, oppvarming og integrert belte
<input checked="" type="checkbox"/> STWPOS-L	Venstrestyrt	<input type="checkbox"/> DST-CF6	Førerstol komfort med luftfjæring, oppvarming, ventilasjon og integrert belte
<input type="checkbox"/> STWPOS-R	Høyrestyrt	<input type="checkbox"/> SBD-RED	Røde sikkerhetsseler på fører og passasjerside
<input type="checkbox"/> STWM-LE	Skinratt	<input type="checkbox"/> PST-CF5	Passasjerstol komfort med luftfjæring, oppvarming og integrert belte
<input type="checkbox"/> STGW-AD2	Rattjustering med tilting	<input type="checkbox"/> ARMRE-BB	2 armlener på begge stoler
<input type="checkbox"/> STGW-ADJ	Rattjustering uten tilting	<input type="checkbox"/> ARMRE-DB	2 armlener på førerstol
<input checked="" type="checkbox"/> 1DAYDIG4	Fartskriver, 1-dags basis	<input type="checkbox"/> ARMRE-PB	2 armlener på passasjerstol
<input type="checkbox"/> TAC-PK2		<input type="checkbox"/> ARU-BAS	Trekk på armlener i vinyl
<input type="checkbox"/> ARSL	Ekstra hastighetsbegrensere aktivert via bryter på dashbord	<input type="checkbox"/> ARU-LEA	Trekk på armlener i skinn
<input type="checkbox"/> SPEED-DU	2-trinns hastighetsbegrensere	<input checked="" type="checkbox"/> FMAT-RUB	Gummimatter
<input checked="" type="checkbox"/> ESP-BAS1	Elektronisk stabilitetskontroll-pakke 1 (ESP) for kjøretøykombinasjoner med singel trailer, multi-trailere med ABS/EBS eller enkeltkjøretøy/kjøretøykombinasjoner med normal tyngdepunktshøyde i lastet versjon.	<input type="checkbox"/> FMAT-TX2	Tekstilmatter og gummimatter
<input type="checkbox"/> ESPC-RO	Bryter for å styre ESP-funksjoner (standard/reduert/frakoblet)	<input checked="" type="checkbox"/> RUS-BAS	Øvre oppbevaringsrom bak i førerhus 154 liter (300 mm høyde)
<input type="checkbox"/> HWSS-AC	Kollisjonsvarsling med adaptiv konstantfartholder	<input type="checkbox"/> RUS-HIG	Øvre oppbevaringsrom bak i førerhus 245 liter (440 mm høyde)
		<input type="checkbox"/> REFR-RUS	28 liters kjøleboks montert i skap på bakvegg
		<input type="checkbox"/> MICRO-PK	Forberedt for mikrobølgeovn
		<input type="checkbox"/> COFMA-PK	Forbedret for kaffetrakter
		<input checked="" type="checkbox"/> INLI-BAS	Hvit interiørbelysning med myk av/på-funksjon
		<input type="checkbox"/> INLI-NL	Hvit og rød interiørbelysning med myk av/på-funksjon

Standardutstyr

Tilvalgsutstyr

For mer detaljert informasjon om førerhus- og drivlinjeutstyr, se separate datablad.

For alle mulige tilvalg og utstyrskombinasjoner, kontakt din Volvo-forhandler, som kan lage en spesifikasjon som møter dine behov.

Fabrikken forbeholder seg retten til endringer i konstruksjon og utstyr uten forutgående varsel. Spesifikasjonene kan variere fra land til land.

MODELLSERIE:

FM LOW ENTRY 62 RIGID TAG ELECTRIC FML 62R TE

<input type="checkbox"/> INLI-NLD	Hvit og rød interiørbelysning med myk av/på-funksjon samt dimmer	<input type="checkbox"/> ROS-IL	Belysning i skiltkasse
<input type="checkbox"/> ARL-FLEX	2 fleksible leselamper	<input type="checkbox"/> ROS-IL2	
<input checked="" type="checkbox"/> RH-EE	Uten takluke med takvindu i farget sikkerhetsglass som nødutgang for FH	<input type="checkbox"/> ROS-ILP	Forberedt for belysning i skiltkasse
<input type="checkbox"/> RH-ER	Takluke forsterket i stål - nødutgang	<input type="checkbox"/> CSGN-GTR	Dekal med GLOBETROTTER i skiltkasse
<input type="checkbox"/> RH-ETR	Elektrisk betjent takluke i farget glass med åpning i bakkant for FH	<input type="checkbox"/> HORN-R2S	To forkrommede en-tone trykkluftthorn montert på tak
<input type="checkbox"/> RH-MTR	Manuelt betjent takluke i farget glass med åpning i bakkant for FH	<input type="checkbox"/> ANT-CBR	Takmontert antenne for kommunikasjonsradio
<input checked="" type="checkbox"/> GLAS-TIN	Farget glass i rutene	<input type="checkbox"/> ACCBR-F	Fremre takbrakett
<input type="checkbox"/> AWIND-RF	Bakrute	<input type="checkbox"/> ACCBR-FR	Fremre og bakre takbrakett
<input type="checkbox"/> SWIND-BS	Ekstra sidevindu på begge sider	<input type="checkbox"/> ACCBR-R	Bakre takbrakett
<input type="checkbox"/> SWIND-PS	Ekstra sidevindu på passasjerside	<input type="checkbox"/> REFS-TW	Bipakket reflekterende hvit konturmerking for førerhus
<input type="checkbox"/> VANMIR	Innvendig speil	<input type="checkbox"/> REFS-TY	Bipakket reflekterende gul konturmerking for førerhus
<input type="checkbox"/> AS-FUS	2 ekstra hyller i fremre øvre sjalusiskap		
Førerhus utvendig			
<input checked="" type="checkbox"/> EXTL-BA2	Utvendig styling (BA2) se faktablad for detaljert info for ulike modeller	Forberedelse påbygg	
<input checked="" type="checkbox"/> DGLAS-L	Laminert glass i dørvinduer	<input type="checkbox"/> SRWL-2RW	2 hvite H3 70W arbeidslys bak på chassis, bryter med 3 posisjoner (på/av/auto-revers)
<input checked="" type="checkbox"/> BUMP-B	Støtfanger foran i plast	<input type="checkbox"/> SRWL-PK	Forberedt for arbeidslys på chassis, bryter med 3 posisjoner (på/av/auto-revers)
<input checked="" type="checkbox"/> CTILT-P-E	Elektrisk pumpe for førerhustipping	<input type="checkbox"/> SWL-2RW	2 hvite H3 70W arbeidslys bak på chassis, bryter med 2 posisjoner (på/av)
<input checked="" type="checkbox"/> FCABS-M	Mekanisk fjæring foran på førerhus	<input type="checkbox"/> SWL-PK	Forberedt for arbeidslys på chassis, bryter med 2 posisjoner (på/av)
<input checked="" type="checkbox"/> RCABS-A	Luftfjæring bak på førerhus	<input type="checkbox"/> WL-CHPK	Forberedt for arbeidslys på chassis med bryter og kabel
<input checked="" type="checkbox"/> HCC-EXT	Ikke låsbar frontluke	<input type="checkbox"/> WLC-H2W	2 hvite 70W høyt monterte arbeidslamper på bakvegg førerhus
<input type="checkbox"/> MIRFCFCS	Sidespeil, el-varme, el-manøvrert med blindsonkamera på passasjerside	<input type="checkbox"/> WLC-PKCH	Forberedt for arbeidslamper montert på chassis
<input type="checkbox"/> MIRFCFPCX	Sidespeil, el-varme, el-manøvrert med blindsonkamera på passasjerside	<input type="checkbox"/> WLC-PKH	Forberedt for høyt monterte arbeidslamper på bakvegg førerhus
<input type="checkbox"/> MIRCMCP		<input type="checkbox"/> ECBB-BAS	El-sentral for påbygg uten påbyggmodul
<input type="checkbox"/> MIRCMS		<input checked="" type="checkbox"/> ECBB-HIG	El-sentral for påbygg med påbyggmodul
<input checked="" type="checkbox"/> MIRCOMF	Konvekse el-oppvarmede og el-manøvrerte speil med vidvinkel på begge sider og nærsiktspeil på passasjerside	<input type="checkbox"/> BBCHAS1	En 7-polet elektrisk påbyggerkontakt
<input type="checkbox"/> MIRCOMFX	Robuste el-oppvarmede og regulerte speil inkl. nærsikt- og vidvinkelspeil på passasjerside FMX	<input type="checkbox"/> BBCHAS3	Tre 7-poled elektriske påbyggerkontakter
<input checked="" type="checkbox"/> AMIR-F20	Nærsiktspeil foran, speilradius 200 mm	<input type="checkbox"/> BEPR-T2	Forberedt for tipp operert via Work Remote
<input type="checkbox"/> AD-ROOF	Takspoiler	<input type="checkbox"/> EXSTER	Ekstern styring via BBM
<input checked="" type="checkbox"/> AD-SIDES	Korte sidespoilere i bakkant av førerhus	<input type="checkbox"/> FBA-BTF	Lave fremre påbyggfester for vridningsfleksible jevnlastpåbygg
<input type="checkbox"/> AD-CHASX	Sideskjørt mellom aksler	<input type="checkbox"/> FBA-BTSP	Lave fremre påbyggfester for semi-fleksible påbygg med hensyn til vridning
<input type="checkbox"/> ADCF-F	Spoiler for chassisskjørt	<input type="checkbox"/> HBA-FSFB	Hull for fleksible og semi-fleksible påbyggfester
<input checked="" type="checkbox"/> HL-LED	LED Hovedlys	<input type="checkbox"/> HBA-SB	Hull for stive påbyggfester
<input checked="" type="checkbox"/> DRL-LED	LED kjørellys i V-form ("V-light")	<input type="checkbox"/> RBA-T2	Nedre påbyggfester bak for hjelperamme
<input checked="" type="checkbox"/> UDRIVL	Uten ekstra fjernlys	<input type="checkbox"/> CRANEPK1	Forberedt for kran opp til 10 tonnmeter
<input type="checkbox"/> ASL-RF2	2 Hella H11 70W ekstra fjernlys i skiltkasse	<input type="checkbox"/> CRANEPK2	Forberedt for kran opp til 20 tonnmeter
<input type="checkbox"/> IDLAMP-W	3 stk. hvite identifikasjonslys på førerhustak	<input type="checkbox"/> CRANEPK4	Forberedt for kran opp til 40 tonnmeter
<input type="checkbox"/> IDLMPSW	Bryter for ID-lamper på tak	<input type="checkbox"/> TAILPRE2	Forberedt for bakløyter operert via Work Remote
<input type="checkbox"/> BEACO2F	2 roterende orange varsellamper foran på førerhustak	<input type="checkbox"/> TAILPREP	Forberedt for bakløyter
<input type="checkbox"/> BEACO2R	2 roterende orange varsellamper bak på førerhustak	<input type="checkbox"/> AESW2	2 ekstra brytere for påbygg (merket AUX1 / AUX2)
<input type="checkbox"/> BEACON-P	Forberedt for varsellamper på førerhustak med bryter	<input type="checkbox"/> AESW2PK	2 ekstra brytere for påbygg (merket AUX1 / AUX2) + 4 umerkede brytere uten kabling
<input type="checkbox"/> BEACONA4	4 roterende orange varsellamper på førerhustak, 2 foran og 2 bak	<input type="checkbox"/> AUXSW-4	Ledningsopplegg fra el-sentral påbygg for 4 ekstra brytere i dashboard
<input type="checkbox"/> CABPT-R1	1 kabelgjennomføring i førerhustak		
<input checked="" type="checkbox"/> CABPT-R2	2 kabelgjennomføringer i førerhustak	Leveringsservice	
<input type="checkbox"/> SPOTP-F	Forberedt for ekstralys i front, maks 280W	<input type="checkbox"/> FMS-PK	Portal for Fleet Management System
<input type="checkbox"/> SPOTP-R	Forberedt for ekstralys på førerhustak, maks 280W	<input type="checkbox"/> DRUT1	My Truck App - 1 års abonnement forhåndsbetalt
<input type="checkbox"/> SPOTP-RF	Forberedt for ekstralys i front og på førerhustak, maks 2 x 280W	<input type="checkbox"/> DRUT2	My Truck App - 2 års abonnement forhåndsbetalt
		<input type="checkbox"/> DRUT3	My Truck App - 3 års abonnement forhåndsbetalt
		<input type="checkbox"/> DRUT4	My Truck App - 4 års abonnement forhåndsbetalt
		<input type="checkbox"/> DRUT5	My Truck App - 5 års abonnement forhåndsbetalt

Standardutstyr

Tilvalgsutstyr

For mer detaljert informasjon om førerhus- og drivlinjeutstyr, se separate datablad.

For alle mulige tilvalg og utstyrskombinasjoner, kontakt din Volvo-forhandler, som kan lage en spesifikasjon som møter dine behov.

Fabrikken forbeholder seg retten til endringer i konstruksjon og utstyr uten forutgående varsel. Spesifikasjonene kan variere fra land til land.

MODELLSERIE:

FM LOW ENTRY 62 RIGID TAG ELECTRIC FML 62R TE

Volvo Trucks. Driving Progress