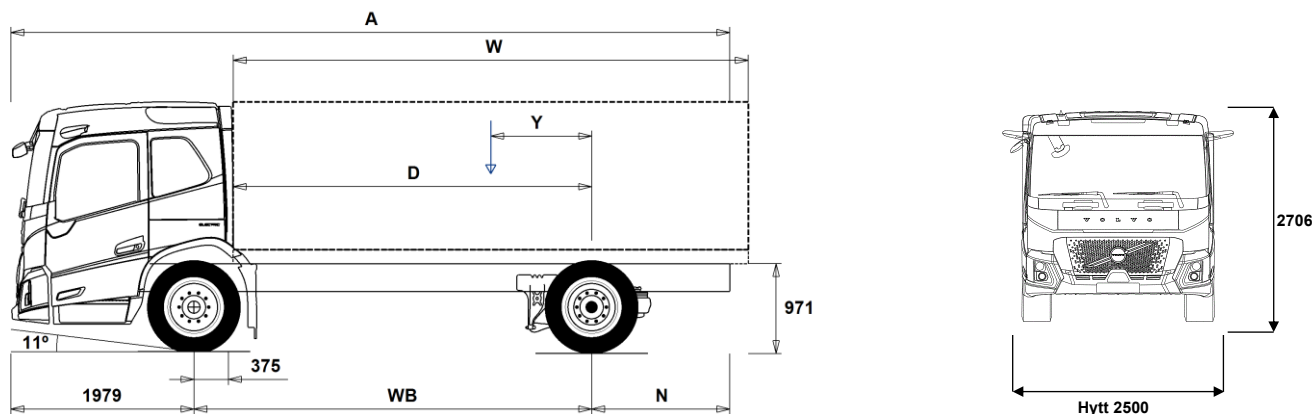


MODELLUTBUD

FM Low Entry 4X2 R Elektrisk FML 42R E



Chassidimensioner [mm]

WB Hjulbas	4100	4300	4600	4900	5200	5600	6000
A Totallängd	7624	7824	8124	8424	8724	9124	9524
D Centrum bakaxel till framkant påbyggnad	3675	3875	4175	4475	4775	5175	5575
N Bakre överhäng	1545	1545	1545	1545	1545	1545	1545
Y Lastens tyngdpunkt (Min.)	186	169	150	123	95	56	-4
Y Lastens tyngdpunkt (Max.)	630	637	652	662	670	680	673
W Påbyggnadslängd (Min.)	6087	6455	6935	7415	7895	8535	9175
W Påbyggnadslängd (Max.)	6135	6455	6935	7415	7895	8535	9175

Chassivikter [kg]

Framaxel	6080	6135	6200	6270	6330	6410	6505
Bakaxel	2690	2675	2645	2635	2620	2610	2630
Tjänstevikt	8770	8810	8845	8905	8950	9020	9135
Last (inkl. påbyggnad, förare, bränsle, etc.)	9230	9190	9155	9095	9050	8980	8865

Vändcirkel [mm]

Vändcirkel mellan trottoarkanter	14600	15200	16100	17000	17900	19200	20400
Vändcirkel mellan väggar	16700	17300	18200	19100	20000	21300	22500

Tillåtna vikter [kg]

	Tillåtet	Teknisk
Bruttovikt	18000	21000
Bruttovikt, kombination	0	32000
Framaxel	7500	8000
Bakaxel	11500	13000

Viktiga noteringar

Chassidimensioner

Hytthöjd: +374 mm för CAB-HCR2.
D-mått inkluderar ett främre spelrum på 50 mm och för jämnlastbilar också en hjälpram på 100 mm.
Höjden kan variera ± 20 mm för blad och ± 10 mm för luftfjädring.
Alla mått gäller för olastat chassi och eventuella löpaxlar nere.

Vikter och dimensioner är baserade på följande däck:
Däck på framaxeln: 315/70R22.5
Däck på drivaxeln: 315/70R22.5

Chassivikter inkluderar olja, vatten, AdBlue, 0 liter bränsle och utan förare. Tjänstevikt kan variera $\pm 3\%$.

Vändcirkelarna är teoretiskt beräknade.

Lagliga vikter kan variera från land till land.

För mer detaljerad information, inklusive vikt för tillvalsutrustning, be din Volvoåterförsäljare att lägga in din specifikation i Volvos viktinformationsprogram (WIS).

Använd inte denna ritning i samband med påbyggnad. Använd Volvos påbyggnadsinstruktioner och chassiritning FML42RE.

MODELLUTBUD

FM Low Entry 4X2 R Elektrisk FML 42R E

Användningsområde

- RC-SMOOT** OP-klass 1. Bra vägar
- GARB-PRE** Sopbilskit
- TIPP-PRE** Tippvagns anpassning
- UNIFORM** Standard chassi

Huvudkomponenter

- CHH-MED** Chassihöjd medium
- RAD-GR** Luftfjädrad bakaxel
- FMLE-CR** Frambyggd med extra lågt insteg i låg version
- FMLE-HCR** Frambyggd med extra lågt insteg i hög version
- ESS360K** Batterikapacitet 360 Kwh
- EPT2412** I-Shift växellåda för elektriskt fordon 2400 Nm 12 växlar
- NEM2** 2 st elektriska motorer 330 kW
- RSS1344C** Bakaxel typ RSS1344C
13 tons axel Max.Tägvikt 44 ton
- RSS1344E** Bakaxel RSS1344E, Enkelväxel, 13 tons axeltryck och 44 tons tägvikt
- RSS1370A** Bakaxel, Enkelväxel, 13 tons axeltryck och 70 tons tägvikt

Paketval

- INFOHIGH** Hög nivå på infotainmentsystem
- DRIV-EXT**
- DRIV-SEL**
- RANGOP3** Paket med tjänster 3 år förbetalt
- RANGOP4** Paket med tjänster 4 år förbetalt
- RANGOP5** Paket med tjänster 5 år förbetalt

Chassi Layout

- FST-AIR** Luftfjädring fram med nivåreglering
- FSLB-BAS** Basnivå för reglering av luftfjädring fram
- FAL10.0** Framaxeltryck 100 ton OBS Endast till kran o plogbilar med extremt framaxeltryck
- FAL8.0** Framaxeltryck 80 ton
- FAL8.5** Framaxeltryck 8.5 ton
- FAL9.0** Framaxeltryck 9.0 ton
- FSTAB2** Krängningshämmare främre medium styv
- FSTAB3** Krängningshämmare främre styv
- RAL13** Bakaxeltryck 13 ton
- RSTAB3** Krängningshämmare styv bakre
- ASF-DL1** Ett körläge för luftfjädring
- ASF-DL3** Tre körläge för luftfjädring
- ACTST-TO** Dynamisk styrservo (VDS)
- ASFE-BAS** VDS med basfunktion
- ASFE-OG** VDS med Styrassistans
- ASFE-PO** VDS med Personliga inställningar och Styrassistans
- ASFE-PS** VDS med Personliga inställningar
- AUXPARK** Extra parkeringsbroms 2 st extra bromsklockor
- RST-AIR** Luftfjädring bak med kontrollbox för nivåreglering, placerad i
- FRAME300** Ramhöjd (300 mm)
- FST8080** Ramprofil godstjocklek 8 mm
- FIL-EEEE** Innerline från motorns bakkant till boggi
- FIL-EEEE** Innerline från motor till ramslut
- FIL-TXEB** Innerline från växellåds tvärbalk till bak boogie
- FIL-TXEF** Innerline från växellåds tvärbalk till ramslut
- BATTAMP** Ampere mätare för 24 voltsystemet
- BATTIND** Batteriindikator för laddnivå 24 voltsystemet
- WHC-FIX1** Stoppklossar, 1 st.
- WHC-FIX2** Stoppklossar, 2 st.
- WHC-FOL1** En stoppkloss, vikbar
- WHC-FOL2** Stoppklossar, 2 st. vikbara

Standardutrustning

Tillvalsutrustning

För mer detaljerad information om hytt- och drivlinekomponenter, se separata datablad.

För all möjlig tillvalsutrustning och utrustningskombinatorik, kontakta din Volvoåterförsäljare som kan skapa en specifikation som tillgodoser dina krav med hjälp av Volvos säljstödprogram (VSS).

Fabriken förbehåller sig rätten att modifiera konstruktionen och ändra utrustning utan förvarning. Specifikationen kan variera från land till land.

- WHCP-M** Stoppklossar mitt på chassiramen
- WHCP-R** Stoppklossar monterad i bakkant på chassiramen
- WHCP-T** Stoppklossar transportmonterade
- SUP-BAS** Underkörningsskydd, sidomonterat
- CHAIN-S** Snökedjor
- HOOK-SC** Krok för snökedjor
- TOWF-NO1** 1 dragsprint i front
- TOWF-NO2** 2 dragsprintar i front
- RFEC-L** Ramavslut för under mont.drag
- RFEC-S** Rakt ramavslut
- RFEC-U** Ramavslut för tippvagnar utan
- TOWR-ONE** Bogserbygel, bakre
- RFEND-B** Bakskärm, tredelad
- RFEND-T** Transportmonterad bakskärm
- RFH-BAS** Std. höjd på bakskärmstopp
- RFH-HIG** Högsta möjliga bakskärmstopp
- RFH-LOW** Lägsta möjliga bakskärmstopp
- BLIGHT-E** Bromsljus blinkande utförande

Fälgar och däck

- RT-AL** Aluminiumfälgar standardhåll
- RT-ALDP** Aluminiumfälgar Dura Bright standardhåll
- RT-ALDPD** Aluminiumfälgar Dura Bright kompatibla håll
- RT-ALDU** Aluminiumfälgar kompatibla håll
- SPWT-D** Komplet reservhjul lika drivaxel
- SPWT-F** Komplet reservhjul lika framaxel
- SWCP-R** Reservhjulshållare bakre vänster ramsida bakom bak-/löpaxel
- SWCP-T** Reservhjulshållare, transportmontering
- SWCP-TP** Reservhjulshållare + däck, transportmontering
- JACK-12T** 12 tons domkraft
- JACK-15T** 15 tons domkraft
- JACK-20T** 20 tons domkraft
- TOOLKIT** Verktygssats
- INFLAHOS** Luftpåfyllnings slang för däck 10 - 20 m
- GAUGE-TP** Lufttrycksmätare däck

Utrustning Drivlina

- DRM-B**
- DRM-BE** Körlägen för drivlinan. Standard och ekonomiskt
- PVT-MAP** I-See med Information om topografi via karta, GPS och centralt sparad data
- EP400A** Elektrisk anslutning mot huvudbatterier 400 Volt AC
- EPTC270** Elmekaniskt kraftuttag med 270 NM
- HPM-F101** Hydr.pump VOAC F1-101 på elmekaniskt PTO
- HPM-F41** Hydr.pump VOAC F1-41 på elmekaniskt PTO
- HPM-F51** Hydr.pump VOAC F1-51 på elmekaniskt PTO
- HPM-F61** Hydr.pump VOAC F1-61 på elmekaniskt PTO
- HPM-F81** Hydr.pump VOAC F1-81 på elmekaniskt PTO
- HPM-T42** Hydraulpump 42/42, tvåflödes
- HPM-T53** Hydraulpump 53/53, tvåflödes
- HPM-T55** Hydraulpump 55/28 tvåflödes
- HPM-T70** Hydraulpump 70/35 tvåflödes
- HPM-V130** Hydraulpump VP1-130 variabel pump på elmekaniskt PTO
- HPM-V45** Hydraulpump VP1-45 variabel pump på elmekaniskt PTO
- HPM-V75** Hydraulpump VP1-75 variabel pump på elmekaniskt PTO
- HPM-V95** Hydraulpump VP1-95 variabel pump på elmekaniskt PTO
- PTR-D** Bakre lågvarvigt kraftuttag för direktmontering av hydraulpump
Max effektuttag 65 kW, max 600 Nm totalt
- PTR-DH** Bakre högvarvigt kraftuttag för direktmontering av hydraulpump
Max effektuttag 65 kW, max 400 Nm totalt
- PTR-DM** Bakre medelvarvigt kraftuttag för direktmontering av hydraulpump
Max tillåtet effektuttag totalt 65 kW, max 400 Nm totalt

MODELLUTBUD

FM Low Entry 4X2 R Elektrisk FML 42R E

<input type="checkbox"/> PTR-F	Bakmont. lågvarvigt kraftuttaget, 1 bak SAE Fläns anslutning för (max. 1000 Nm)	<input type="checkbox"/> ISUNF-RE	Elektrisk manövrerad solskyddsskärm i textil intrigerad i övre radiohylla
<input type="checkbox"/> PTR-FH	Bakmonterat högvarvigt kraftuttag	<input checked="" type="checkbox"/> ISUNF-RM	Manuellt manövrerad solskyddsskärm i textil intrigerad i övre radiohylla
<input type="checkbox"/> PTR-FL	Max tillåtet effektuttag 65 kW Max 400 Nm totalt	<input type="checkbox"/> ADFS	Två DIN fack
<input type="checkbox"/> PTRD-D	Bakmonterat lågvarvigt kraftuttag Max tillåtet effektuttag 65 kW Max 400 Nm totalt	<input checked="" type="checkbox"/> BUPALARM	Akustiskt backvarning
<input type="checkbox"/> PTRD-D1	Bakre kraftuttag för direktmontering av dubbla hydraulpumpar Max tillåtet effektuttag totalt: Framre yttre; 75 kW (90) Bakre inre; 75 kW (100) Max 550 Nm totalt på respektive då båda är inkopplade, eller max 1000 Nm endast bakre inre inkopplat	<input type="checkbox"/> RTOLL-PK	Förberedelse för vägtullsdebitering Tyskland, så kallad Mauten Mauten box ingår inte i prepareringen
<input type="checkbox"/> PTRD-D2	Bakre kraftuttag med en medbringare samt för direktmontering av hydraulpump Max tillåtet effektuttag 75 kW (90), max 870 Nm totalt	<input checked="" type="checkbox"/> LOADIND	Lastindikator
<input type="checkbox"/> PTRD-F	Bakre kraftuttag med 2 medbringare samt förberedd för direktmontering av hydraulpump Max tillåtet effektuttag Framre yttre; 75 kW (90) Bakre yttre; 75 kW (90) Bakre inre; 75 kW (100) Max 550 Nm totalt på respektive dubbelt bakre kraftuttag med en medbringare riktat bakåt Max tillåtet effektuttag 75 kW (90) Max 870 Nm totalt	<input type="checkbox"/> REMC-MF	Multifunktionell fjärrkontroll
<input type="checkbox"/> HPG-F101	Hydraulpump F1-101 för växellådsmonterade kraftuttag	<input type="checkbox"/> FIREXT3P	Brandsläckare 3 kg placerad i hytt
<input type="checkbox"/> HPG-F41	Hydraulpump F1-41 för växellådsmonterade kraftuttag	<input checked="" type="checkbox"/> FIREXT3S	Varningsväst
<input type="checkbox"/> HPG-F51	Hydraulpump F1-51 för växellådsmonterade kraftuttag	<input checked="" type="checkbox"/> WARNTRI2	Varningstriangel 2 st
<input type="checkbox"/> HPG-F61	Hydraulpump F1-61 för växellådsmonterade kraftuttag	<input type="checkbox"/> AIDKIT	Första hjälpen-sats
<input type="checkbox"/> HPG-F81	Hydraulpump F1-81 för växellådsmonterade kraftuttag	<input type="checkbox"/> AIDKIT1B	Första hjälpen-sats enligt Tysklands krav
Hytt invändigt förarmiljö			
<input checked="" type="checkbox"/> CRUIS-E	Farthållare med ECO roll och I-cruise	<input type="checkbox"/> WARNLAMP	Portabel batteridriven varningslampa (blixtljus)
<input checked="" type="checkbox"/> DTRI-PER	Instrumentpanel och rattklädsel i gråbrunt (Peregrine) för Volvo FH och svart (Raven) för Volvo FH16	<input type="checkbox"/> LAMP-IN	Inspektionslampa
<input type="checkbox"/> STWPOS-L	Vänsterstyrd	<input type="checkbox"/> WRITEPAD	Skrivplatta
<input type="checkbox"/> STWPOS-R	Högerstyrd	<input type="checkbox"/> DST-CF5	Förarstol, komfort, luftfjädrad samt el. uppvärmd. Säkerhetsbälte inbyggt i stol. Klädsel på stolar beroende på val av interiör
<input type="checkbox"/> STWM-LE	Läderratt	<input type="checkbox"/> DST-CF6	Förarstol, komfort, luftfjädrad samt el. uppvärmd. Ventilerad sittdyna. Säkerhetsbälte inbyggt i stol. Klädsel på stolar beroende på val av interiör
<input type="checkbox"/> STGW-AD2	Övre rattjustering med "neck tilt"	<input type="checkbox"/> SBD-RED	Säkerhetsbälte Rött, Förare och passagerare
<input type="checkbox"/> STGW-ADJ	Rattjustering	<input type="checkbox"/> PST-CF5	Passagerar stol, komfort, luftfjädrad och eluppvärmd Säkerhetsbälte inbyggt i stol
<input checked="" type="checkbox"/> 1DAYDIG4	Andra generationens digitala endagsfärdskrivare, version 2	<input type="checkbox"/> ARMRE-BB	Armstöd 2 st. På förar - och pass.stol
<input type="checkbox"/> TAC-PK2	Prepkit för färdskrivare	<input type="checkbox"/> ARMRE-DB	Armstöd båda sidor förarstol
<input type="checkbox"/> ARSL	Extra hastighetsbegränsare via strömställare i hytt	<input type="checkbox"/> ARMRE-PB	Armstöd. Båda sidor endast passagerarstol
<input type="checkbox"/> SPEED-DU	Dubbla hastighetsspärrar	<input type="checkbox"/> ARU-BAS	Armstöd i vinyl
<input checked="" type="checkbox"/> ESP-BAS1	ESP elektroniskt stabiliseringsystem	<input type="checkbox"/> ARU-LEA	Armstöd i läder
<input type="checkbox"/> ESPC-RO	ESP strömställare möjlighet att styra stabiliseringsprogram. På/Reducerat/Av Vid körning med avslaget ESP aktiveras system igen vid 40 km/h	<input checked="" type="checkbox"/> FMAT-RUB	Gummimattor
<input type="checkbox"/> HWSS-AC	Kollisionsvarningssystem inkl. ACC	<input type="checkbox"/> FMAT-TX2	Gummi och textilmattor (Textilmattor bипackade)
<input type="checkbox"/> HWSS-ACB	Kollisionsvarningssystem inkl. ACC och nödbromssystem	<input checked="" type="checkbox"/> RUS-BAS	Förvaringsfack bakre övre
<input checked="" type="checkbox"/> HWSS-FCB	Kollisionsvarningssystem inkl. nödbromssystem	<input type="checkbox"/> RUS-HIG	Bakre övre förvaringsutrymme på 245 liter
<input checked="" type="checkbox"/> LSS-DW	Körfältsassistans, varningssystem som varnar när lastbilen kommer för nära väglinjer	<input type="checkbox"/> REFR-RUS	Kylskåp i bakre övre förvaringsfack 28 l
<input type="checkbox"/> LSS-DW3	Körfältsassistans i kombination med VDS	<input type="checkbox"/> MICRO-PK	Kablage för microugn
<input checked="" type="checkbox"/> LCS4	Stöd för att undvika sidokollisioner, på passagerar- och förarsidan	<input type="checkbox"/> COFMA-PK	Elkablage för kaffebyggare draget till hytt
<input checked="" type="checkbox"/> DAS-W	Uppmärksamhets hjälp (Driver Alert Support) varnar om föraren börjar bli trött	<input checked="" type="checkbox"/> INLI-BAS	Interiörljus standard
<input type="checkbox"/> RENS-W	Regnsensor, för vindrutetorkare med intervall inställning	<input type="checkbox"/> INLI-NL	Interiörljus, nattbelysning
<input checked="" type="checkbox"/> CU-ECC	Automatisk luftkonditionering	<input type="checkbox"/> INLI-NLD	Interiörljus, nattbelysning med dimmerfunktion
<input type="checkbox"/> CU-ECC2	Luftkonditionering med automatisk temperaturkontroll inkl solsenor, dimsensor luftkvalite sensor samt filter	<input type="checkbox"/> ARL-FLEX	Flexibla läslampor
<input checked="" type="checkbox"/> IMMOBIL	Elektronisk startspärr (immobilizer)	<input checked="" type="checkbox"/> RH-EE	Takfönster i tonat glas
<input type="checkbox"/> ALARM-E	Stöldlarm för hytt, påbyggnad och trailer	<input type="checkbox"/> RH-ER	Taklucka, förstärkt, nödutgång
<input type="checkbox"/> ISUNS-BS	Invändigt solskydd båda sidor	<input type="checkbox"/> RH-ETR	Taklucka i tonat glas, elektrisk öppning
<input checked="" type="checkbox"/> ISUNS-DS	Invändigt solskydd förarsida	<input type="checkbox"/> RH-MTR	Taklucka, tonat glas, manuell öppning
<input checked="" type="checkbox"/> Standardutrustning	<input type="checkbox"/> Tillvalsutrustning	<input checked="" type="checkbox"/> GLAS-TIN	Färgade glasrutor runt om
Hytt Utvändigt			
		<input checked="" type="checkbox"/> AWIND-RF	Bakruta
		<input type="checkbox"/> SWIND-BS	Sidofönster V-H sida
		<input type="checkbox"/> SWIND-PS	Extra sidofönster passagerarsida
		<input type="checkbox"/> VANMIR	"Rakspegel" i radiohylla
		<input type="checkbox"/> AS-FUS	Extra övre förvaringshylla
		<input checked="" type="checkbox"/> EXTL-BA2	Standard yttre utformning Version 1

För mer detaljerad information om hytt- och drivlinekomponenter, se separata datablad.

För all möjlig tillvalsutrustning och utrustningskombinatorik, kontakta din Volvoåterförsäljare som kan skapa en specifikation som tillgodoser dina krav med hjälp av Volvos säljstödprogram (VSS).

Fabriken förbehåller sig rätten att modifiera konstruktionen och ändra utrustning utan förvarning. Specifikationen kan variera från land till land.

MODELLUTBUD

FM Low Entry 4X2 R Elektrisk FML 42R E

- **DGLAS-L** Laminerat fönsterglas i dörrar
 - **BUMP-B** Stötfångare av plast
 - **CTILTP-E** Elektrisk hyttipp
 - **FCABS-M** Mekanisk främre hyttfjädring
 - **RCABS-A** Luftfjädrad bakre hyttfjädring
 - **HCC-EXT** Utan låsbar frontlucka
 - **MIRCFPCS** Eluppvärmda backspeglar med vidvinkelspeglar inkl. närsiktsspegel och hörnkamera på passagerarsidan
 - **MIRCFPCX** Eluppvärmda backspeglar med vidvinkelspeglar inkl. närsiktsspegel och hörnkamera på passagerarsidan
 - **MIRCMCP**
 - **MIRCMS**
 - **MIRCOMF** El-styrda och eluppvärmda backspeglar med vidvinkelspeglar v-h sida inklusive närsiktsspegel på passagerarsidan
 - **MIRCOMFX** El-styrda och eluppvärmda backspeglar med vidvinkelspeglar v-h sida inklusive närsiktsspegel på passagerarsidan
 - **AMIR-F20** Utvändigt främre närsiktsspegel med ökat siktfält framför hytt
 - **AD-ROOF** Takluftfriktare
 - **AD-SIDES** Smala sidoluftfrikare på bakkant hytt för jämnlast chassin
 - **AD-CHASX** Chassikjolar mellan fram och bakhjul
 - **ADCF-F** Extra aerodynamiska detaljer
 - **HL-LED** LED Huvudstrålkastare
 - **DRL-LED** Varselljus LED lampor
 - **UDRIVL** Utan fjärrljus
 - **ASL-RF2** 2 st extra fjärrljus i tak
 - **BEACOA2F** 2 st roterande varningsljus mont framkant tak
 - **BEACOA2R** 2 st roterande varningsljus mont bakkant tak
 - **BEACON-P** Förberedd kabeldragning för varningsljus på tak
 - **BEACONA4** Fyra stycken roterande varningsljus
 - **CABPT-R1** Kabelgenomföring i hyttak
 - **CABPT-R2** Två st kabelgenomföringar i tak
 - **SPOTP-F** Förberedd för fjärrljus i fronten
 - **SPOTP-R** Förberedd kabeldragning för fjärrljus på hyttak
 - **SPOTP-RF** Förberedd för fjärrljus i front och hyttak max 2x280 W
 - **ROS-IL** Belysning i ljusskylt
 - **ROS-IL2** Belysning i ljusskylt med bipackad strömbrytare
 - **ROS-ILP** Förberedd för ljusskylt
 - **CSGN-GTR** Dekal "Globetrotter" i ljusskylt
 - **HORN-R2S** Två tryckluftshorn monterat på vardera sidan av taket på takbågen
 - **ANT-CBR** Antenn för kommunikationsradio 25 mhz
 - **ACCB-R-F** Främre takbåge, för montering av diverse utrustning
 - **ACCB-R-FR** Främre och bakre takbåge, för montering av diverse utrustning
 - **ACCB-R-R** Bakre takbåge, för montering av diverse utrustning
 - **REFS-TW** Vita reflexstripes för hyttsida bipackade
 - **REFS-TY** Orange reflexstripes för hyttsida bipackade
- Påbyggnad**
- **SRWL-2RW** Två vita arbetslampor monterade bak på chassit (vänster/höger sida) och en 3-läges strömställare (På/Av/Back)
 - **SRWL-PK** Förberedelsepaket för chassimonterad arbetsbelysning och en 3-läges strömställare (På/Av/Back)
 - **SWL-2RW** Två vita arbetslampor monterade bak på chassit (vänster/höger sida) och en 2-läges strömställare (På/Av)
 - **SWL-PK** Kabel fördragning för lastljus på sidan ram Max 280 W, 2-läges strömställare
 - **WL-CHPK** Förberedelse för lastljus hyttvägg strömställare och kablage
- **WLC-H2W** 2 st vita LED arbetsljus monterade bakkant hyttak
 - **WLC-PKCH** Förberedelse för arbetsljus på chassi
 - **WLC-PKH** Förberedelsepaketet för högt monterade arbetslampor
 - **ECBB-BAS** Elcentral för påbyggare
 - **ECBB-HIG** Elcentral för påbyggare samt påbyggar modul
 - **BBCHAS1** 7-poligt eluttag för påbyggare
 - **BBCHAS3** 3 st. 7-poliga eluttag för påbyggare
 - **BEPR-T2** El prep chassi för tipp för fjärrkontroll
 - **EXSTER** VDS med Fjärrstyrning
 - **FBA-BTF** Främre påbyggnadsfästen flexibla
 - **FBA-BTSF** Främre påbyggnadsfästen semi flexibla
 - **HBA-FSFB** Hål för påbyggarfästen flexibla/semi flexibla
 - **HBA-SB** Hål för påbyggarfästen styva
 - **RBA-T2** Bakre påbyggarfästen
 - **CRANEPK1** Kran prep med kranplåtar för upp till 10 ton/m kran
 - **CRANEPK2** Kran prep med kranplåtar för 9,5 till 20 ton/m kran
 - **CRANEPK4** Kran prep med kranplåtar för 18 till 40 ton/m kran
 - **TAILPRE2** Prep. för baggavelift, manövrering via fjärrkontroll
 - **TAILPREP** Förberedelse för baggavelift
 - **AESW2** 2 st extra bistabila strömställare
 - **AESW2PK** 2 st extra bistabila digitala strömställare och kablage för 4 strömställare
 - **AUXSW-4** Förberedd kabeldragning för 4 strömställare
- Leveransservice**
- **DRUT1** "My Truck" appen, 2 år förbetalt
 - **DRUT2** "My Truck" appen, 2 år förbetalt
 - **DRUT3** "My Truck" appen, 3 år förbetalt
 - **DRUT4** "My Truck" appen, 4 år förbetalt
 - **DRUT5** "My Truck" appen, 5 år förbetalt
- Standardutrustning □ Tillvalsutrustning

För mer detaljerad information om hytt- och drivlinekomponenter, se separata datablad.

För all möjlig tillvalsutrustning och utrustningskombinatorik, kontakta din Volvoåterförsäljare som kan skapa en specifikation som tillgodoser dina krav med hjälp av Volvos säljstödprogram (VSS).

Fabriken förbehåller sig rätten att modifiera konstruktionen och ändra utrustning utan förvarning. Specifikationen kan variera från land till land.

MODELLUTBUD

FM Low Entry 4X2 R Elektrisk FML 42R E

Volvo Trucks. Driving Progress