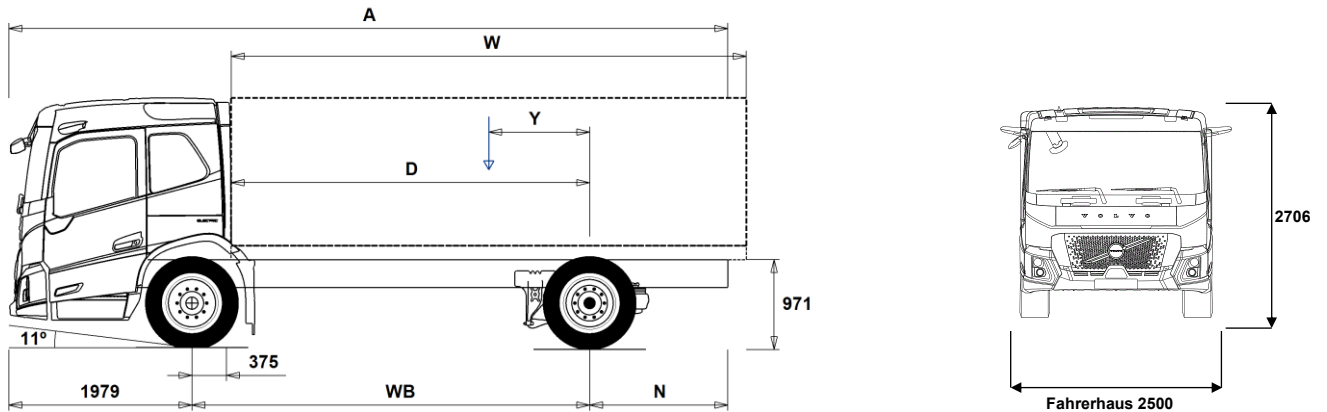


DATENBLÄTTER

FML Electric 4x2R Luftfederung FML 42R E



Maße [mm]

WB Radstand		4100	4300	4600	4900	5200	5600	6000
A Gesamtlänge		7624	7824	8124	8424	8724	9124	9524
D Hinterachse bis Vorderkante Aufbau		3675	3875	4175	4475	4775	5175	5575
N Hinterer Überhang		1545	1545	1545	1545	1545	1545	1545
Y Nutzlast-Schwerpunkt (Min.)		188	171	152	125	97	58	-2
Y Nutzlast-Schwerpunkt (Max.)		631	638	654	663	672	682	675
W Aufbauhöhe (Min.)		6085	6455	6935	7415	7895	8535	9175
W Aufbauhöhe (Max.)		6135	6455	6935	7415	7895	8535	9175

Fahrgestellgewichte [kg]

Vorderachse	6075	6135	6195	6265	6330	6405	6500
Hinterachse	2690	2675	2645	2635	2620	2610	2630
Leergewicht	8765	8810	8840	8900	8950	9015	9130
Tragfähigkeit (inkl. Aufbau, Fahrer, Kraftstoff, etc.)	9235	9190	9160	9100	9050	8985	8870

Wendekreis [mm]

Spurkreis	14600	15200	16100	17000	17900	19200	20400
Wendekreis	16700	17300	18200	19100	20000	21300	22500

Gewichte [kg]

	Zulässig	Technisch
Gesamtgewicht	18000	21000
Gesamtzuggewicht	0	32000
Vorderachse	7500	8000
Hinterachse	11500	13000

Wichtige Hinweise

Maße

Fahrerhaushöhe: +374 mm für CAB-HCR2.
 D-Maß inklusive Freiraum vorne 50 mm und bei Fahrgestellen auch 100 mm Hilfsrahmen.
 Höhentoleranz ± 20 mm für Blatt- und ± 10 mm für Luftfederung.
 Alle Maße in unbeladenem Zustand, liftbare Achse(n) abgesenkt.

Gewichte und Maße mit folgenden Reifen:
 Reifen VA: 315/70R22.5
 Reifen AA: 315/70R22.5

Fahrgestellgewichte inklusive Öl, Wasser, AdBlue, 0 Liter Kraftstoff, ohne Fahrer. Leergewicht kann um ± 3% variieren.

Die Wendekreise wurden berechnet (theoretisch).

Zulässige Gewichte können in verschiedenen Ländern unterschiedlich sein.

Für detailliertere Gewichtsinformationen, inklusive Gewichte für Sonderausstattungen, wenden Sie sich bitte an Ihren Volvo Verkaufsberater.

Verwenden Sie diese Skizze bitte NICHT für Aufbauberechnungen. Fahrgestellzeichnung FML42RE ist über Volvo Bodybuilder Instructions verfügbar.

DATENBLÄTTER

FML Electric 4x2R Luftfederung FML 42R E

EINSATZ

- **RC-SMOOT** für gute Strassen
- **GARB-PRE** Vorbereitung für Kehrlichfahrzeug
- **TIPP-PRE** Vorbereitung für Kippaufbau
- **UNIFORM** Pritschenfahrgestell ohne Vorbereitungen

HAUPTKOMPONENTEN

- **CHH-MED** Fahrgestellhöhe Medium
- **RAD-GR** Hinterachsaufhängung mit Luftfederung
- **FMLE-CR** FM Low Entry Cab mit standard Dach
- **FMLE-HCR** FM Low Entry Cab mit hohem Dach
- **ESS360K** Kapazität Batteriespeicher 360 kWh (Gesamtenergie)
- **EPT2412** Getriebe für E-Antrieb I-Shift 12-Gang EPT2412, 2400 Nm
- **NEM2** Antrieb mit 2 Elektromotoren
- **RSS1344C** Antriebsachse RSS1344C, Gesamtzuggewicht (techn.) max 44 t. Differential Sperre.
- **RSS1344E** Antriebsachse RSS1344E, Gesamtzuggew. (techn.) max 44 t.
- **RSS1370A** Antriebsachse RSS1370A, Gesamtzuggew. (techn.) max 70 t.

AUSRÜSTUNGSPAKETE

- **INFOHIGH** Info- und Mediapaket Medium
- **DRIV-EXT** Fahrerpaket Extended
- **DRIV-SEL** Fahrerpaket Selected
- **RANGOP5** Reichweite Optimierung Paket, Abonnement für 5 Jahre

FAHRGESTELL

- **FST-AIR** Luftfederung vorne
- **FSLs-BAS** Hubhöhe an der VA-Luftfederung, Standard
- **FAL10.0** Vorderachslast (technisch) max 10,0 t
- **FAL8.0** Vorderachslast (technisch) max 8,0 t
- **FAL8.5** Vorderachslast (technisch) max 8,5 t
- **FAL9.0** Vorderachslast (technisch) max 9,0 t
- **FSTAB2** Stabilisator vorne, erhöhte Steifigkeit
- **FSTAB3** Stabilisator vorne, hohe Steifigkeit
- **RAL13** Hinterachslast (technisch) max. 13 t
- **RSTAB3** Stabilisator Hinterachse verstärkt
- **ASF-DL1** Eine Fahrhöhe (Luftfederung)
- **ASF-DL3** Drei wählbare Fahrhöhen (Luftfederung)
- **ACTST-TO** Volvo Dynamic Steering aktive, elektronisch geregelte Lenkkraftunterstützung
- **ASFE-BAS** Aktive Lenkung Ausführung Basis
- **ASFE-OG** Aktive Lenkung Ausführung Stabilitätsassistent
- **ASFE-PO** Aktive Lenkung Ausführung Stabilitätsassistent und Individuelle Einstellungen
- **ASFE-PS** Aktive Lenkung Ausführung Individuelle Einstellungen
- **AUXPARK** zusätzliche Federspeicher
- **RST-AIR** Luftfederung hinten
- **FRAME300** Rahmenprofilhöhe 300 mm
- **FST8080** Rahmenstärke 8,0 mm
- **FIL-EEEE** Innenrahmen vom Hinterkante Motor bis hinter die Achsaufhängung
- **FIL-EEEF** Innenrahmen vom Hinterkante Motor bis Rahmenende
- **FIL-TXEB** Innenrahmen vom Getriebequerträger bis hinter der Achsaufhängung
- **FIL-TXEF** Innenrahmen vom Getriebequerträger bis Rahmenende
- **BATTAMP** Batterie Ampere- und Spannungsanzeige
- **BATTIND** Batterie Ampere-, Spannungs- und Statusanzeige mit Warnungen
- **WHC-FIX1** Ein Unterlegkeil, nicht faltbar
- **WHC-FIX2** Zwei Unterlegkeile, nicht faltbar
- **WHC-FOL1** Ein Unterlegkeil, faltbar

- **WHC-FOL2** Zwei Unterlegkeile, faltbar
- **WHCP-M** Unterlegkeil(e) Position mitte
- **WHCP-R** Unterlegkeil(e) Position hinten
- **WHCP-T** Unterlegkeil(e), Transportmontage
- **SUP-BAS** Seitlicher Unterfahrschutz, Ausklapp- und abnehmbar
- **CHAIN-S** Schneeketten
- **HOOK-SC** Aufhängungshaken für Schneeketten
- **TOWF-NO1** Ein Abschleppmaul vorne
- **TOWF-NO2** Abschleppmaul vorne, linke u. rechte Seite
- **RFEC-L** Rahmenende unten abgeschrägt
- **RFEC-S** Rahmenende gerade
- **RFEC-U** Rahmenende oben abgeschrägt
- **TOWR-ONE** 1 Abschleppmaul hinten
- **RFEND-B** Kunststoffkotflügel dreiteilig
- **RFEND-T** Überführungskotflügel
- **RFH-BAS** Montagehöhe Kotflügel hinten - Standard
- **RFH-HIG** Montagehöhe Kotflügel hinten - hoch
- **RFH-LOW** Montagehöhe Kotflügel hinten - niedrig
- **BLIGHT-E** Bremslicht mit Notbremsanzeige
- **FRACLOS** Rahmenabdeckung am hinteren Rahmenende (scharfe Kanten geschützt)

RÄDER UND REIFEN

- **RT-AL** Alufelgen gebürstet, Standardlöcher, lange Radbolzen, standard Radmuttern
- **RT-ALDP** Alufelgen Dura Bright, Standardlöcher, lange Radbolzen, Standard Radmuttern
- **RT-ALDPD** Alufelgen Dura Bright, Dual Loch, kurze Radbolzen, spezielle Radmuttern
- **RT-ALDU** Alufelgen gebürstet, Dual Loch, kurze Radbolzen, spezielle Radmutter
- **SPWT-D** Reserverad mit Reifen wie Antriebsachse
- **SPWT-F** Reserverad mit Reifen wie Vorderachse
- **SWCP-R** Ersatzradhalterung hinter HA rechts
- **SWCP-T** temporäre Reserveradbefestigung (nur für Transport)
- **SWCP-TP** Ersatzradhalter, mitgeliefert, für nachträglichen Einbau
- **JACK-12T** Wagenheber 12 t
- **JACK-15T** Wagenheber 15 t
- **JACK-20T** Wagenheber 20 t
- **TOOLKIT** Werkzeugsatz komplett
- **INFLAHOS** 18 m Reifenfüllschlauch
- **GAUGE-TP** Reifendruckmesser

ANTRIEBSSTRANG, AUSRÜSTUNG

- **DRM-B**
- **DRM-BE** I-Shift Fahrmodus, Standard und ECONOMY
- **PVT-MAP** I-SEE kartenbasierte Topographiedaten (GPS und zentrale Datenbank)
- **EP400A** Aufbauener Stromanschluss 400V AC
- **EPTC270** Nebenantrieb, elektro-mechanisch 270 Nm
- **HPM-F101** Parker F1-101 Hydraulikpumpe angeflanscht, für elektro-mechan. PTO
- **HPM-F41** Parker F1-41 Hydraulikpumpe angeflanscht, für elektro-mechan. PTO
- **HPM-F51** Parker F1-51 Hydraulikpumpe angeflanscht, für elektro-mechan. PTO
- **HPM-F61** Parker F1-61 Hydraulikpumpe angeflanscht, für elektro-mechan. PTO
- **HPM-F81** Parker F1-81 Hydraulikpumpe angeflanscht, für elektro-mechan. PTO
- **HPM-T42** Parker F2-42/42 Hydraulikpumpe angeflanscht, für elektro-mechan. PTO

- Serienausstattung
- Sonderausstattung

Detailliertere Information zur Ausrüstung von Fahrerhaus und Antriebsstrang werden in separaten Datenblättern angeboten.

Weitere Optionen und Kombinationen nennt Ihnen Ihr Volvo Verkaufsberater.

Der Hersteller behält sich vor, technische oder Designänderungen ohne Vorankündigung vorzunehmen. Die Spezifikation kann landesabhängig unterschiedlich sein.

DATENBLÄTTER

FML Electric 4x2R Luftfederung FML 42R E

<input type="checkbox"/> HPM-T53	Parker F2-53/53 Hydraulikpumpe angeflanscht, für elektro-mechan. PTO	<input checked="" type="checkbox"/> CU-ECC	Klimaanlage mit automatischer Temperaturregelung
<input type="checkbox"/> HPM-T55	Parker F2-55/28 Hydraulikpumpe angeflanscht, für elektro-mechan. PTO	<input type="checkbox"/> CU-ECC2	Klimaanlage mit automatischer Temperaturregelung, Sonnensensor, Nebelsensor, Luftqualitätssensor und Aktivkohlefilter
<input type="checkbox"/> HPM-T70	Parker F2-70/35 Hydraulikpumpe angeflanscht, für elektro-mechan. PTO	<input checked="" type="checkbox"/> IMMOBIL	Wegfahrsperrung
<input type="checkbox"/> HPM-V130	Parker VP1-130 Hydraulikpumpe angeflanscht, für elektro-mechan. PTO	<input type="checkbox"/> ALARM-E	Volvo Alarmanlage für Fahrerhaus und Aufbau (1 Sensor)
<input type="checkbox"/> HPM-V45	Parker VP1-45 Hydraulikpumpe angeflanscht, für elektro-mechan. PTO	<input checked="" type="checkbox"/> ISUNS-BS	Seitliche Sonnenblende, beidseitig
<input type="checkbox"/> HPM-V75	Parker VP1-75 Hydraulikpumpe angeflanscht, für elektro-mechan. PTO	<input checked="" type="checkbox"/> ISUNS-DS	Seitliche Sonnenblende, Fahrerseite
<input type="checkbox"/> HPM-V95	Parker VP1-95 Hydraulikpumpe angeflanscht, für elektro-mechan. PTO	<input type="checkbox"/> ISUNF-RE	Sonnenblende innen mit Sonnenrollo elektrisch
<input type="checkbox"/> PTR-D	Nebenantrieb PTR-D zum Anflanschen einer Hydraulikpumpe (nicht für Verstellpumpe geeignet)	<input checked="" type="checkbox"/> ISUNF-RM	Sonnenblende innen mit Sonnenrollo manuell
<input type="checkbox"/> PTR-DH	Nebenantrieb PTR-DH zum Anflanschen einer Hydraulikpumpe	<input type="checkbox"/> ADFS	Extra DIN-Schacht, Frontablage
<input type="checkbox"/> PTR-DM	Nebenantrieb PTR-DM zum Anflanschen einer Hydraulikpumpe	<input checked="" type="checkbox"/> BUPALARM	Rückfahrwarner
<input type="checkbox"/> PTR-F	Nebenantrieb PTR-F mit 1 Flansch nach SAE1400.	<input type="checkbox"/> RTOLL-PK	Vorbereitung für OBU (Mautgerät, Toll Collect)
<input type="checkbox"/> PTR-FH	Nebenantrieb PTR-FH mit 1 Flansch nach SAE1300.	<input checked="" type="checkbox"/> LOADIND	Volvo Ladeanzeige, Anzeige im Fahrerinfo-Display.
<input type="checkbox"/> PTR-FL	Nebenantrieb PTR-FL mit 1 Flansch nach SAE1300.	<input type="checkbox"/> REMC-MF	Drahtlose Fernbedienung, multifunktional
<input type="checkbox"/> PTRD-D	Nebenantrieb doppelt, PTRD-D, für bis 2 Pumpen (ausser, nach DIN5462/ISO7653)	<input checked="" type="checkbox"/> WARNVEST	Warnweste
<input type="checkbox"/> PTRD-D1	Nebenantrieb doppelt PTRD-D1 doppelt für 1 Pumpe nach vorne und 1 Flansch nach hinten.	<input checked="" type="checkbox"/> WARNTRI2	Zwei Pannendreiecke
<input type="checkbox"/> PTRD-D2	Nebenantrieb doppelt PTRD-D2 doppelt für 1 Pumpe nach vorne und 2 Flansche nach hinten.	<input checked="" type="checkbox"/> AIDKIT	Erste-Hilfe-Kit
<input type="checkbox"/> PTRD-F	Nebenantrieb PTRD-F, doppelt, mit 1 Flansch (SAE 1400) aussen, nach hinten.	<input type="checkbox"/> WARNLAMP	Tragbare Warn- und Arbeitslampe
<input type="checkbox"/> HPG-F101	Parker F1-101 F1 Plus, Pumpe angeflanscht, für NA hinten am Getriebe	<input type="checkbox"/> LAMP-IN	Inspektionslampe mit 10 m Kabel
<input type="checkbox"/> HPG-F41	Parker F1-41, F1 Plus, Pumpe angeflanscht, für NA hinten am Getriebe	<input checked="" type="checkbox"/> WRITEPAD	Schreibplatte
<input type="checkbox"/> HPG-F51	Parker F1-51, F1 Plus, Pumpe angeflanscht, für NA hinten am Getriebe	<input checked="" type="checkbox"/> DST-CF5	Komfortsitz Fahrer, luftgefedert, beheizt, Gurt im Sitz
<input type="checkbox"/> HPG-F61	Parker F1-61, F1 Plus, Pumpe angeflanscht, für NA hinten am Getriebe	<input type="checkbox"/> DST-CF6	Komfortsitz, Fahrer, luftgefedert, beheizt, belüftet, Gurt im Sitz
<input type="checkbox"/> HPG-F81	Parker F1-81, F1 Plus, Pumpe angeflanscht, für NA hinten am Getriebe	<input type="checkbox"/> SBD-RED	Sicherheitsgurt, rot
<input checked="" type="checkbox"/> CRUIS-E	Cruise Control I-Cruise(Tempomat), mit ECO Funktion inklusive I-Roll	<input type="checkbox"/> PST-CF5	Beifahrersitz Komfortausführung, luftgefedert, beheizt, Sicherheitsgurt im Sitz integriert
<input checked="" type="checkbox"/> DTRI-PER	Armaturenbrett-Farbe Peregrine, Lenkrad schwarz (Raven)	<input type="checkbox"/> ARMRE-BB	Jeweils zwei Armlehnen am Fahrer- und Beifahrersitz
<input checked="" type="checkbox"/> STWPOS-L	Linkslenkung	<input type="checkbox"/> ARMRE-DB	Zwei Armlehnen am Fahrersitz
<input type="checkbox"/> STWPOS-R	Rechtslenkung	<input type="checkbox"/> ARMRE-PB	Zwei Armlehnen am Beifahrersitz
<input type="checkbox"/> STWM-LE	Lederlenkrad	<input type="checkbox"/> ARU-BAS	Armlehne/n mit Vinyl bezogen
<input type="checkbox"/> STGW-AD2	Lenkradverstellung Standard mit zusätzl. Neigungsfunktion	<input type="checkbox"/> ARU-LEA	Armlehne/n mit Leder bezogen
<input type="checkbox"/> STGW-ADJ	Lenkradverstellung Standard	<input checked="" type="checkbox"/> FMAT-RUB	Zwei Gummifussmatten
<input checked="" type="checkbox"/> 1DAYDIG4	Digitaler Tachograf DTCO4.1 (Smart 2)	<input type="checkbox"/> FMAT-TX2	Fussmatten, zwei Textil und zwei Gummi
<input type="checkbox"/> TAC-PK2		<input checked="" type="checkbox"/> RUS-BAS	Aufbewahrungsfächer hinten/oben, Basic
<input type="checkbox"/> ARSL	Zusätzlicher Geschwindigkeitsbegrenzer (Schalter im Armaturenbrett)	<input type="checkbox"/> RUS-HIG	Aufbewahrungsfächer hinten/oben, HIGH
<input type="checkbox"/> SPEED-DU	Geschwindigkeitsbegrenzer, 2 Geschwindigkeiten für Kehrlichfahrzeug Hecklader	<input type="checkbox"/> REFR-RUS	Kühlschrank im Fach hinten/oben
<input checked="" type="checkbox"/> ESP-BAS1	Elektronisches Stabilitätsprogramm, Standard	<input type="checkbox"/> MICRO-PK	Vorbereitung für Mikrowelle
<input type="checkbox"/> ESPC-RO	ESP Funktionsschalter On- Reduziert - Off	<input type="checkbox"/> COFMA-PK	Vorbereitung für Kaffeemaschine
<input type="checkbox"/> HWSS-ACB	Abstandsregeltempomat (ACC) mit Kollisionswarnung und Notbremsassistent	<input checked="" type="checkbox"/> INLI-BAS	Innenbeleuchtung Standard
<input checked="" type="checkbox"/> HWSS-FCB	Kollisionswarner mit Notbremsassistent	<input type="checkbox"/> INLI-NL	Innenbeleuchtung, extra Nachtbeleuchtung Rot
<input checked="" type="checkbox"/> LSS-DW	Spurhalteassistent mit Warnfunktion und Verkehrsschild Erkennung	<input type="checkbox"/> INLI-NLD	Innenbeleuchtung mit Dimmerfunktion und Nachtbeleuchtung Rot
<input type="checkbox"/> LSS-DW3	Spurhalteassistent mit Autopilot Funktion	<input type="checkbox"/> ARL-FLEX	Zwei flexible Leselampen
<input checked="" type="checkbox"/> LCS4	Seitenaufprallwarnsystem und Abbiegeassistent beidseitig	<input checked="" type="checkbox"/> RH-EE	Sky window (fixes, getöntes Glas) / Notausstieg (mit Nothammer)
<input checked="" type="checkbox"/> DAS-W	Fahrerwarnsystem; warnt bei auftretender Müdigkeit	<input type="checkbox"/> RH-ER	Dachluke verstärkt, elektrisch bedienbar, Metall
<input type="checkbox"/> RSENS-W	Scheibenwischer mit Regensensor	<input type="checkbox"/> RH-ETR	Glasdachluke/Skywindow, elektrisch bedienbar, getöntes Glas, Notausstieg (50 x 70 cm)
		<input type="checkbox"/> RH-MTR	Glasdachluke/Skywindow, manuell bedienbar, getöntes Glas, Notausstieg (50 x 70 cm)
		<input checked="" type="checkbox"/> GLAS-TIN	Scheiben getönt
		<input type="checkbox"/> AWIND-RF	Fenster in Fahrerhausrückwand
		<input type="checkbox"/> SWIND-BS	Zusätzliche Seitenfenster, beidseitig
		<input type="checkbox"/> SWIND-PS	Zusätzl. Seitenfenster Beifahrerseite
		<input type="checkbox"/> VANMIR	Makeupspiegel
		<input type="checkbox"/> AS-FUS	Zwei extra Facheinlagen in Ablagefächer vorne

Serienausstattung

Sonderausstattung

Detailliertere Information zur Ausrüstung von Fahrerhaus und Antriebsstrang werden in separaten Datenblättern angeboten.

Weitere Optionen und Kombinationen nennt Ihnen Ihr Volvo Verkaufsberater.

Der Hersteller behält sich vor, technische oder Designänderungen ohne Vorankündigung vorzunehmen. Die Spezifikation kann landesabhängig unterschiedlich sein.

DATENBLÄTTER

FML Electric 4x2R Luftfederung FML 42R E

(mit Mikrowelle nur ein Stk.)

FAHRERHAUS-EXTERIEUR

- **EXTL-BA2** Fahrerhauslackierung BASIC 2:
Kühlergrill, Sonnenblende, Spiegelverkleidungen, Einstieg,
Stossstange und Chassis-Seitenverkleidungen in Wagenfarbe
- **DGLAS-L** Fahrerhaustüren mit Verbund-Sicherheitsglas
- **BUMP-B** Stossstange, Kunststoff
- **CTILTP-E** Elektrohydraulische Kippvorrichtung für das Fahrerhaus.
- **FCABS-M** Fahrerhausfederung vorne mechanisch
- **RCABS-A** Fahrerhausfederung hinten Luft
- **HCC-EXT** Frontklappe, nicht abschliessbar
- **MIRCFPCS** Rückspiegel, beheizt und elektrisch verstellbar mit
Weitwinkelspiegel beidseitig und Nahbereichsspiegel auf der
Beifahrerseite. Zusätzlich Nahbereichskameraauf der
Beifahrerseite zur Totwinkelüberwachung
- **MIRCFPCX** Rückspiegel, beheizt und elektrisch verstellbar mit
Weitwinkelspiegel beidseitig und Nahbereichsspiegel auf der
Beifahrerseite. Zusätzlich Nahbereichskameraauf der
Beifahrerseite zur Totwinkelüberwachung
- **MIRCMCP** Rückspiegelversion: Kamera-Monitor-System mit
Nahbereichskamera auf Beifahrerseite
- **MIRCMS** Rückspiegelversion: Kamera-Monitor-System
- **MIRCOMF** Komfortspiegel
- Haupt- und Weitwinkelspiegel beidseitig elektrisch verstellbar
und beheizt
- Rampenspiegel auf Beifahrerseite
- **MIRCOMFX** Komfortspiegel FMX-Design
- Haupt- und Weitwinkelspiegel beidseitig elektrisch verstellbar
und beheizt
- Rampenspiegel auf Beifahrerseite
- **AMIR-F20** Frontspiegel
- **AD-ROOF** Dachspoiler
- **AD-SIDES** Fahrerhaus-Seitenspoiler kurze Ausführung
- **AD-CHASX** Chassis-Seitenverkleidung komplett
- **ADCF-F** Kantenverlängerung, Seitenverkleidung
- **HL-LED** LED-Hauptscheinwerfer
- **DRL-LED** Tagfahrlicht, LED-Leuchten
- **UDRIVL** ohne Zusatzscheinwerfer
- **ASL-RF2** Zwei Fernscheinwerfer im Fahrerhausdach
- **BEACOA2F** Zwei rotierende orange Rundumkennl., FH-Dach vorne
- **BEACOA2R** Zwei rotierende orange Rundumkennl., FH-Dach hinten
- **BEACON-P** Verkabelung für Rundumkennleuchte
- **BEACONA4** Vier orange Rundumkennleuchten (2 vorne / 2 hinten)
- **CABPT-R1** 1 Durchlass für Fahrerhausdachverkabelung
- **CABPT-R2** 2 Durchlässe für Fahrerhausdachverkabelung
- **SPOTP-F** Verkabelung für extra Scheinwerfer vorne, max 280 W
- **SPOTP-R** Verkabelung für extra Scheinwerfer auf dem Dach, max 280 W
- **SPOTP-RF** Verkabelung für extra Scheinwerfer vorne u. auf dem Dach,
max. 2x 280 W
- **ROS-IL2** Vorbereitung für GLOBETROTTERSCHILD-Beleuchtung
- **CSGN-GTR** Schriftzug Globetrotter
- **HORN-R2S** 2 Druckluflhörner auf dem Dach
- **ANT-CBR** Dachantenne samt Verkabelung für CB-Funk
- **ACCBR-F** Dachreling vorne montiert für Zubehör
- **ACCBR-FR** Dachreling vorne und hinten montiert für Zubehör
- **ACCBR-R** Dachreling hinten montiert für Zubehör
- **REFS-TW** Konturmarkierungen (im Fhs mitgeliefert, weiss)
- **REFS-TY** Konturmarkierungen (im Fhs mitgeliefert, gelb)

AUFBAU VORBEREITUNG

- Serienausstattung
- Sonderausstattung

Detailliertere Information zur Ausrüstung von Fahrerhaus und Antriebsstrang werden in separaten Datenblättern angeboten.

Weitere Optionen und Kombinationen nennt Ihnen Ihr Volvo Verkaufsberater.

Der Hersteller behält sich vor, technische oder Designänderungen ohne Vorankündigung vorzunehmen.
Die Spezifikation kann landesabhängig unterschiedlich sein.

- **SWL-2RW** 2 LED Arbeitsscheinwerfer seitlich/hinten, weiss
- **SWL-PK** Vorbereitung für Arbeitsbeleuchtung seitlich, max 300 W
inklusive Schalter mit 2 Stellungen
- **WLC-H2W** Zwei LED Arbeitsscheinwerfer hinten/oben am Fahrerhaus
- **WLC-PKCH** Vorbereitung Arbeitbeleuchtung am Chassis
- **WLC-PKH** Vorbereitung für Arbeitsbeleuchtung hinten/oben am
Fahrerhaus
- **ECBB-HIG** Aufbauer-Elektrozentrale inkl. Aufbaudemodul im Fahrerhaus
mit 18 Digitalen Ausgängen (14 high / 4 Low)
- **BBCHAS3** 3x 7-poliger Anschluss für Aufbau
- **BEPR-T2** Elektrische Vorbereitung, Kipper mit Fernbedienung
- **EXSTER** Vorbereitung für externe Fzg.-Steuerung über
Aufbauerschnittstelle
- **FBA-BTF** Aufbaubefestigungen vorne, verwindungsweicher Aufbau
- **FBA-BTSF** Aufbaubefestigungen vorne, halbsteifer Aufbau
- **HBA-FSFB** Bohrungen für Aufbaubefestigung (Torsion weiche und halb
Steife Aufbauten)
- **HBA-SB** Bohrungen für Aufbaubefestigung (Torsion Steife Aufbauten)
- **RBA-T2** Aufbaubefestigungen hinten
- **CRANEPK1** Kranvorbereitung, max. 10 mt
- **CRANEPK2** Kranvorbereitung, max. 20 mt
- **CRANEPK4** Kranvorbereitung, max. 40 mt
- **TAILPRE2** Vorbereitung für Hebebühne mit Fernbedienmöglichkeit
- **TAILPREP** Elektrische Vorbereitung für Hebebühne
- **AESW2** Zwei freie Zusatzkippschalter im Armaturenbrett, frei
positionierbar/programmierbar
- **AESW2PK** Zwei freie Zusatzkippschalter im Armaturenbrett, frei
positionierbar/programmierbar, zusätzlich vier Steckplätze für
programmierbare Schalter
- **AUXSW-4** Verkabelung für 4 Stück extra Schalter im Armaturenbrett

AUSLIEFERUNGSSERVICE

- **DRUT1** MY TRUCK (App) Prepaid 1 Jahr
- **DRUT2** MY TRUCK (App) Prepaid 2 Jahre
- **DRUT3** MY TRUCK (App) Prepaid 3 Jahre
- **DRUT4** MY TRUCK (App) Prepaid 4 Jahre
- **DRUT5** MY TRUCK (App) Prepaid 5 Jahre

DATENBLÄTTER

FML Electric 4x2R Luftfederung FML 42R E

Volvo Trucks. Driving Progress