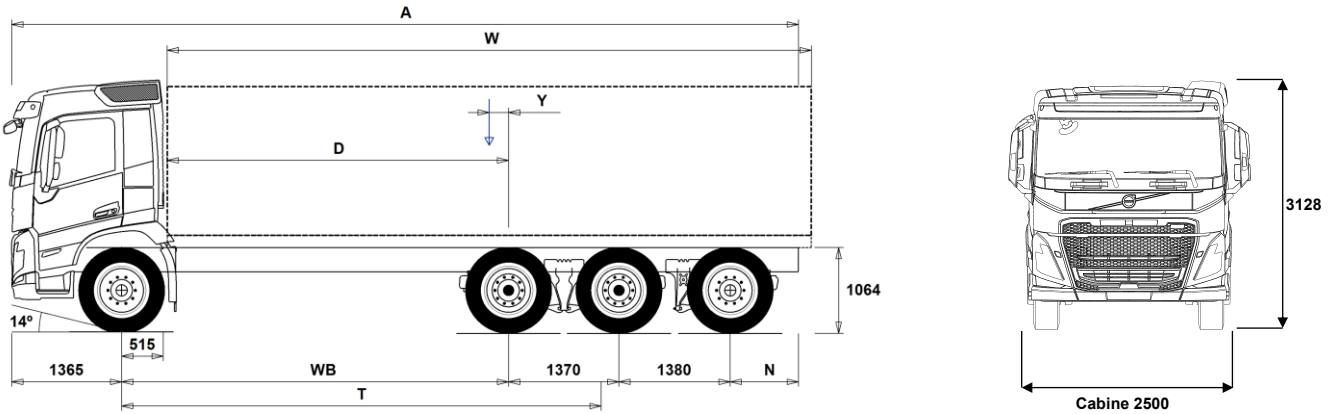


MODELPROGRAMMA

FM 8x4V Tridem naloopas (D13) FM 84R T3A



Chassisafmetingen [mm]

WB Wielbasis	3200	3400	3700	3900	4100	4300	4600	4900	5200
A Totale chassis Lengte	9060	9360	9760	10160	10460	10610	10860	11210	11360
D Hart achteras tot voorzijde opbouw	2635	2835	3135	3335	3535	3735	4035	4335	4635
N Achteroverbouw (Min.)	845	845	845	845	845	845	845	845	845
N Achteroverbouw (Max.)	1745	1845	1945	2145	2245	2195	2145	2195	2045
T Theoretische wielbasis	4347	4547	4847	5047	5247	5447	5747	6047	6347
Y Zwaartepunt van lading (Min.)	-592	-569	-534	-509	-486	-466	-434	-399	-368
Y Zwaartepunt van lading (Max.)	-592	-569	-534	-509	-486	-466	-434	-399	-368
W Opbouw lengte (Min.)	6452	6808	7336	7688	8042	8401	8938	9214	9475
W Opbouw lengte (Max.)	6452	6808	7336	7688	8042	8401	8938	9214	9475

Chassisgewichten [kg]

Vooras	4745	4765	4785	4790	4805	4830	4865	4875	4905
Achterste bogie	4795	4810	4820	4840	4860	4865	4870	4885	4870
Leeg gewicht	9540	9575	9605	9630	9665	9695	9735	9760	9775
Bruto laadvermogen	25460	25425	25395	25370	25335	25305	25265	25240	25225

Draaicirkel [mm]

Draaicirkel tussen stoepranden	13900	14500	15500	16100	16700	17300	18200	19100	20000
Draaicirkel tussen muren	15300	15900	16900	17500	18100	18700	19600	20500	21500

Wettelijke gewichten [kg]

	Wettelijk	Technisch
Geladen voertuig gewicht	35000	41000
Geladen combinatie gewicht	44000	44000
Vooras	8000	8000
Achterste bogie	27000	33000

Belangrijke mededelingen

Chassisafmetingen

Cabine hoogte: +328 mm voor CAB-HSLP, -262 mm voor CAB-LDAY, -262 mm voor CAB-LSLP, +16 mm voor CAB-SLP.

Hart vooras tot achterzijde cabine (luchtinlaat): +431 mm voor CAB-HSLP en CAB-SLP, -69 mm voor CAB-LDAY, +425 mm voor CAB-LSLP.

D-maat is inclusief een tussenruimte van 50 mm en voor vrachtwagen ook een subframe van 100 mm.

Hoogte tolerantie ± 20 mm voor bladvering en ± 10 mm voor luchtvering.

Alle afmetingen zijn voor onbeladen chassis en sleepas naar beneden.

Gebruikt chassisstype: CHH-HIGH.

Achteroverbouw gebruikt voor gewichts berekening is de maximum achteroverbouw (N Max.) voor de geselecteerde wielbasis.

Hoogte verandering bij chassiskeuze CHH-MED,FRAME300: 0 mm.

Gewichten en afmetingen zijn gebaseerd op de volgende banden:

Banden op vooras:	315/80R22.5
Banden op achteras:	315/80R22.5
Banden op sleep- of voorloopas:	315/80R22.5

Chassisgewicht is inclusief olie, water, AdBlue, 0 liter brandstof en zonder chauffeur. Leeg gewicht tolerantie $\pm 3\%$.

Draaicirkel is gebaseerd op berekening. Sleepas variant: TA-HYDRS.

Wettelijke gewichten kunnen verschillen van land tot land.

Voor meer gedetailleerde gewichts informatie, inclusief gewichten van extra uitrusting, vraag uw Volvo verkoop contact om uw specificatie in het Volvo Weight Information System (WIS) aan te brengen.

Gebruik deze tekening NIET voor opbouwdoeleinden. Zie Volvo Opbouw Instructies en chassis tekeningen FM84RT3A. <http://VBI.TRUCK.VOLVO.COM>.

MODELPROGRAMMA

FM 8x4V Tridem naloopas (D13) FM 84R T3A

toepassing

- RC-ROUGH** Inzet op minder goed onderhouden wegen
- RC-SMOOTH** Inzet op goede wegen
- GARB-PRE** Voorbereiding voor vuilniswagens, inclusief auto-neutraal
- TIPP-PRE** Voorbereiding voor kipper
- UNIFORM** Standaard chassisuitvoering

hoofdcomponenten

- CHH-HIGH** Chassishoogte High, +/- 1000 mm vanaf de grond tot de bovenzijde van de chassisbalk
- CHH-MED** Chassishoogte Medium, +/- 900 mm vanaf de grond tot de bovenzijde van de chassisbalk
- TA-HYSB2** Elektro/hydraulisch gestuurde naloopas
- RADDT-G2** Luchtgeveerde achterassen met 12 luchtbalgen, 2 aangedreven- en 1 naloopas, hoge bodemvrijheid
- RADDT-GR** Luchtgeveerde tandem met 12 luchtbalgen, 2 assen aangedreven 1 naloopas
- FM-CREW** FM manschappencabine (CA AANVRAAG NOODZAKELIJK)
- FM-DAY6** De FM-DAY6-cabine is een dagcabine die is ontwikkeld voor lokale en regionale distributietransporten. De cabine biedt een zeer groot comfort door de ideale rijpositie, de anatomisch gevormde stoelen, het lage geluidsniveau, de hoogwaardige klimaatregeling en het veiligheidsniveau van wereldklasse. De binnenhoogte is 164 cm (120 cm op de motortunnel).
- FM-HSLP6** De FM-HSLP6 Globetrotter-cabine is een hoge slaapcabine die is ontwikkeld voor nationale en internationale langeafstands- en distributietransporten waarbij accommodatie vereist kan zijn voor de chauffeur. De cabine biedt een zeer groot comfort door de ideale rijpositie, de anatomisch gevormde stoelen, het lage geluidsniveau, de hoogwaardige klimaatregeling en het veiligheidsniveau van wereldklasse. De binnenhoogte is 201 cm (157 cm op de motortunnel).
- FM-LDAY6** De FM-LDAY6-cabine is een lage dagcabine die is ontwikkeld voor lokale en regionale distributietransporten waarbij een lage totale hoogte essentieel is. De cabine biedt een zeer groot comfort door de ideale rijpositie, de anatomisch gevormde stoelen, het lage geluidsniveau, de hoogwaardige klimaatregeling en het veiligheidsniveau van wereldklasse. De binnenhoogte is 148 cm (104 cm op de motortunnel) en het dak is met 16 cm verlaagd, vergeleken met FM-DAY5. Hierdoor biedt de cabine ruime mogelijkheden voor een lage voertuighoogte.
- FM-LSLP6** De FM lage slaapcabine: een lage slaapcabine die is ontwikkeld voor regionale distributie en transporttaken waarbij een lage totale hoogte essentieel is en accommodatie vereist kan zijn voor de chauffeur. De cabine biedt een zeer groot comfort door de ideale rijpositie, de anatomisch gevormde stoelen, het lage geluidsniveau, de hoogwaardige klimaatregeling en het veiligheidsniveau van wereldklasse. De binnenhoogte is 148 cm (104 cm op de motortunnel) en het dak is met 16 cm verlaagd, vergeleken met FM-SLP5. Hierdoor biedt de cabine ruime mogelijkheden voor een lage voertuighoogte.
- FM-SLP6** De FM-SLP6-cabine is een slaapcabine die is ontwikkeld voor nationale en internationale langeafstands- en distributietransporten waarbij accommodatie vereist kan zijn voor de chauffeur. De cabine biedt een zeer groot comfort door de ideale rijpositie, de anatomisch gevormde stoelen, het lage geluidsniveau, de hoogwaardige klimaatregeling en het veiligheidsniveau van wereldklasse. De binnenhoogte is 164 cm (120 cm op de motortunnel).
- EU6SCR** Door het opstellen van de Euro 6 emissienorm is de bovengrens voor de uitstoot van stikstofoxide (NOx) en deeltjes met respectievelijk 80% en 50% verlaagd t.o.v. de Euro 5 emissienorm. Om te voldoen aan deze eisen hebben de engineers van Volvo Trucks een uitlaatgasnabehandelingssysteem ontwikkeld. Bij dit systeem bestaat de uitlaatdemper uit een dieseloxydatiekatalysator (DOC), een dieseldeeltjesfilter (DPF), een SCR (Selective Catalytic Reduction)-eenheid en een ammoniakslipkatalysator (ASC).

Standaard uitrusting

Optionele uitrusting

Voor meer gedetailleerde informatie over cabine en aandrijflijn, aanbevolen de specificatie bladen.

Voor alle mogelijke opties en combinaties van opties raadpleeg uw Volvo Truck Dealer die een specificatie kan maken in het Volvo Sales Support systeem (VSS) die aan uw wensen voldoet.

De fabriek behoudt zich het recht voor om zonder voorafgaande mededelingen wijzigingen aan te brengen in constructie en uitvoering. De specificatie kan van land tot land verschillen.

■ D13S420A

De D13K 420 pk / 2100 Nm is een zescilinder diesel-lijnmotor van 12,8 liter en 420 pk. Deze Euro 6 motor is voorzien van common-rail brandstofinspuiting. Het EGR-circuit is ongekoeld, samen met de dieselinspuiting wordt gezorgd dat de uitlaattemperatuur wordt verhoogd, als dit nodig is tijdens koude rijcycli.

Max. vermogen: 1404–1700 tpm 420 pk (309 kW)

Max. toerental: 2150 tpm

Max. koppel: 905–1400 tpm 2100 Nm

Uitlaatremmeffect (EPG): 2300 tpm 175 kW

Motorremvermogen (VEB+): 2300 tpm 340 kW (optioneel)

Economisch toerengebied: 900–1400 tpm

Optimaal toerengebied: 1100–1300 tpm

□ D13S460A

De D13K 460 pk / 2300 Nm is een zescilinder diesel-lijnmotor van 12,8 liter en 460 pk. Deze Euro 6 motor is voorzien van common-rail brandstofinspuiting. Het EGR-circuit is ongekoeld, samen met de dieselinspuiting wordt gezorgd dat de uitlaattemperatuur wordt verhoogd, als dit nodig is tijdens koude rijcycli.

Max. vermogen: 1404–1700 tpm 460 pk (338 kW)

Max. toerental: 2150 tpm

Max. koppel: 980–1400 tpm 2300 Nm

Uitlaatremmeffect (EPG): 2300 tpm 175 kW

Motorremvermogen (VEB+): 2300 tpm 340 kW (optioneel)

Economisch toerengebied: 900–1400 tpm

Optimaal toerengebied: 1110–1300 tpm

□ D13S500A

De D13K 500 pk / 2500 Nm is een zescilinder diesel-lijnmotor van 12,8 liter en 500 pk. Deze Euro 6 motor is voorzien van common-rail brandstofinspuiting. Het EGR-circuit is ongekoeld, samen met de dieselinspuiting wordt gezorgd dat de uitlaattemperatuur wordt verhoogd, als dit nodig is tijdens koude rijcycli.

Max. vermogen: 1404–1700 tpm 500 pk (368 kW)

Max. toerental: 2150 tpm

Max. koppel: 900–1400 tpm 2500 Nm

Uitlaatremmeffect (EPG): 2300 tpm 175 kW

Motorremvermogen (VEB+): 2300 tpm 340 kW (optioneel)

Economisch toerengebied: 900–1400 tpm

Optimaal toerengebied: 1100–1300 tpm

□ EBR-EPG

Uitlaatrem met een maximaal remvermogen van 160 kW bij 2400 tpm (D11K) of 200 kW bij 2300 tpm (D13K), de uitlaatrem wordt bediend door een hendel aan de stuurkolom

□ EBR-EPGC

Uitlaatrem met een maximaal remvermogen van 160 kW bij 2400 tpm (D11K) of 200 kW bij 2300 tpm (D13K), de uitlaatrem wordt bediend door een hendel aan de stuurkolom

□ EBR-VEB+

Volvo Engine Brake Plus (VEB+), generatie II van het gepatenteerde Volvo compressie- en uitlaatremsysteem. De VEB+ en Brake Blending worden geactiveerd met behulp van de hendel aan de stuurkolom. Hiermee kan tevens de Brake Cruise-snelheid ingesteld worden.

□ AT2412

Volvo I-Shift AT2412 (G-Versie) Automatisch-schakelende versnellingsbak met 12 versnellingen vooruit en vier achteruit. De transmissie wordt bediend met een keuzehendel, welke in de stoel is geïntegreerd of door middel van schakelaars in dashboard. De informatie over de versnelling en het schakelprogramma worden weergegeven op het informatiedisplay. De versnellingsbak kiest automatisch de juiste weggrij- en manoeuvreersneling door middel van de adaptieve elektronica. I-Shift wordt gekenmerkt door een snel schakelsysteem met minimale onderbrekingen in de krachtoverbrenging tijdens het schakelen.

■ AT2612

Volvo I-Shift AT2612 (G-versie) Automatisch-schakelende versnellingsbak met 12 versnellingen vooruit en vier achteruit. De transmissie wordt bediend met een keuzehendel, welke in de stoel is geïntegreerd of door middel van schakelaars in dashboard. De informatie over de versnelling en het schakelprogramma worden weergegeven op het informatiedisplay. De versnellingsbak kiest automatisch de juiste weggrij- en manoeuvreersneling door middel van de adaptieve elektronica. I-Shift wordt gekenmerkt door een snel schakelsysteem met minimale onderbrekingen in de krachtoverbrenging tijdens het schakelen.

□ AT2812

Volvo I-Shift AT2812. (G versie)

MODELPROGRAMMA

FM 8x4V Tridem naloopas (D13) FM 84R T3A

<ul style="list-style-type: none"> <input type="checkbox"/> ATO2612 Automatisch-schakelende versnellingsbak met 12 versnellingen vooruit en vier achteruit. De transmissie wordt bediend met een keuzehendel, welke in de stoel is geïntegreerd of door middel van schakelaars in dashboard. De informatie over de versnelling en het schakelprogramma worden weergegeven op het informatiedisplay. De versnellingsbak kiest automatisch de juiste wegrij- en manoeuvreersneling door middel van de adaptive elektronica. I-Shift wordt gekenmerkt door een snel schakelsysteem met minimale onderbrekingen in de krachtoverbrenging tijdens het schakelen. <input type="checkbox"/> ATO3112 Automatisch-schakelende versnellingsbak met overdrive in de hoogste versnelling, 12 versnellingen vooruit en vier achteruit. De transmissie wordt bediend met een keuzehendel of door middel van schakelaars in het dashboard, welke in de stoel is geïntegreerd. De informatie over de versnelling en het schakelprogramma worden weergegeven op het informatiedisplay. De versnellingsbak kiest automatisch de wegrij- en manoeuvreersneling door middel van de adaptive elektronica. I-Shift wordt gekenmerkt door een snel schakelsysteem met minimale onderbrekingen in de krachtoverbrenging tijdens het schakelen. <input type="checkbox"/> PT2606 Volvo I-Shift ATO2612 (G-versie) <input type="checkbox"/> SPO2812 Automatisch-schakelende versnellingsbak met overdrive in de hoogste versnelling, 12 versnellingen vooruit en vier achteruit. De transmissie wordt bediend met een keuzehendel, welke in de stoel is geïntegreerd. De informatie over de versnelling en het schakelprogramma worden weergegeven op het informatiedisplay. De versnellingsbak kiest automatisch de wegrij- en manoeuvreersneling door middel van de adaptive elektronica. I-Shift wordt gekenmerkt door een snel schakelsysteem met minimale onderbrekingen in de krachtoverbrenging tijdens het schakelen. <input type="checkbox"/> ASO-C Powertronic PT2606. <input type="checkbox"/> ASO-ULC Volautomatische transmissie met 6 versnellingen. Elektronische lock-up, koppelomvormer/vergroter en Powershift voor continue tractie tijdens het schakelen. I-Shift DC (Dual Clutch) geautomatiseerde overdrive versnellingsbak met dubbele plaatkoppeling (2800 Nm). De dubbele plaatkoppeling zorgt er voor dat de volgende versnelling altijd al klaar staat. Hierdoor is er geen koppel onderbreking en een naadloze acceleratie en motorremming mogelijk. Dit zorgt voor ongekennde prestaties van de truck zoals een hoog rijcomfort en nog lager geluidsniveau in de cabine. <input type="checkbox"/> RTH2610B De ASO-C-kruipversnelling maakt een 13e versnelling mogelijk, voor verbeterd startvermogen van het voertuig en het manoeuvreren bij lage snelheden. Met de keuze voor een sneller differentieel kan ook op kruissnelheid een aanzienlijk brandstofbesparing worden gerealiseerd zonder een compromis te doen aan het startvermogen. <input type="checkbox"/> RTH2610F De ASO-ULC geeft 2 extra kruipversnellingen, waardoor een 13e en een 14e versnelling mogelijk zijn. Zeer lage kruipversnelling en kruipversnelling. De zeer lage kruipversnelling is ontwikkeld voor zeer goed startvermogen, en manoeuvreerbaarheid bij zeer lage snelheden. Met de keuze voor een sneller differentieel kan ook op kruissnelheid een aanzienlijk brandstofbesparing worden gerealiseerd zonder een compromis te doen aan het startvermogen. <input type="checkbox"/> RTS2310A Dubbel aangedreven tandemstel met naafreductie en elektro-pneumatische bediende langs- en dwarssperren, maximaal technische aslast 26 ton, GCW 100 ton. (RTH2610B) <input type="checkbox"/> RTS2370A Tandem met naafreductie RTH2610F, maximaal technische aslast 26 ton, GCW 100 ton <input type="checkbox"/> PTO-HT16 De RTS2310A is een tandemas met hypoïde versnelling met enkele reductie, ontworpen voor een motorkoppel van 3550 Nm. Het maximale tandemgewicht en het combinatiegewicht zijn respectievelijk 23 en 100 ton. <input type="checkbox"/> PTO-HT20 Tandemstel met enkele reductie (RTS2370A). Gegoten aslichaam met hoge betrouwbaarheid en levensduur. Technisch GCW 70 ton. 	<ul style="list-style-type: none"> <input type="checkbox"/> FP-D13 Fuel-pakket D13 <input type="checkbox"/> DRIV-EXT Pakketten voor chauffeurscomfort voor Volvo FH/FM/FMX Het pakket bevat voorzieningen die het rijcomfort verhogen en die de werkomgeving zowel veiliger als praktischer maken. <input type="checkbox"/> DRIV-SEL Pakketten voor chauffeurscomfort voor Volvo FH/FM/FMX Het pakket bevat voorzieningen die het rijcomfort verhogen en die de werkomgeving zowel veiliger als praktischer maken. <input type="checkbox"/> 1LIVINFM Living-pakket: 1 bed FM <input type="checkbox"/> 2LIVINFM Living-pakket: 2 bedden FM <input checked="" type="checkbox"/> INFOHIGH Media-pakket: High Volvo service en informatieplatform met dynamisch instrumentendisplay (12" scherm) en een 9" secundair informatiedisplay Volvo Connect in vehicle voor toegang tot Volvo Connect services en andere diensten Handsfree bellen via Bluetooth, ondersteuning voor twee telefoons Radio- en telefoonbediening met voice control via het stuurwiel (DAB+) 6x USB-C (FH/FH16) 4x USB-C (FM/FMX)-aansluitingen Speakers met tweeters in dashboard en deuren (dagcabine) en cabineachterwand (slaapcabine) Weergave tot 6 digitale en 1 analoge optionele camera's Internetverbinding dmv tethering via een smart-apparaat <input type="checkbox"/> SAFE-SEL Active Safety-pakket: Selected <input type="checkbox"/> OFFROADD Off-road pakket (dagcabine) <input type="checkbox"/> OFFROADS Off-road pakket (slaapcabine) <input type="checkbox"/> CHASPAC Chassispakket - vrachtwagen
	<h3>chassisuivoering</h3> <ul style="list-style-type: none"> <input type="checkbox"/> FST-AIR Luchtgeveerde vooras: elektronisch geregelde luchtveringsysteem verhoogt het rijcomfort en beperkt het gevaar voor beschadiging van de lading. Het systeem regelt de chassishoogte automatisch tijdens het rijden, zorgt dat de truck in balans blijft en compenseert voor een ongelijke verdeling van het gewicht van de lading. <input checked="" type="checkbox"/> FST-PAR Paraboolvering op de vooras met twee bladveren (normale stijfheid). De bladveren van een paraboolveersysteem zijn gemaakt van speciaal staal. Ze zijn zodanig uitgevoerd dat de belasting over de verschillende dwarsstukken van de bladveer gelijk verdeeld is. De bladen hebben een lengte van 1800 mm en een breedte van 90 mm, de maximale veerweg bedraagt 90 mm. <input type="checkbox"/> FST-PAR3 Paraboolvering voor met drie bladveren (stijver dan normaal). De bladveren van een paraboolveersysteem zijn gemaakt van speciaal staal en zijn zodanig uitgevoerd dat de belasting over de verschillende dwarsstukken van de bladveer gelijk is. De bladen hebben een lengte van 1800 mm en zijn 90 mm breed, de maximale veerweg is 100 mm. <input type="checkbox"/> FSLs-BAS De luchtveringslag basis biedt de beste grondspeling en een lichtgewicht constructie van de asinstallatie. <input type="checkbox"/> FSLs-HI De luchtveringslag met hoge slag geeft de meest optimale hoogteaangepassing voor het chassis. Dit is met name belangrijk bij chassis die worden opgebouwd met een wissellaadsysteem (B-SWAP) <input type="checkbox"/> FAL10.0 Maximale vooraslast 10 ton <input type="checkbox"/> FAL7.5 Maximale vooraslast 7,5 ton <input checked="" type="checkbox"/> FAL8.0 Maximale vooraslast 8 ton <input type="checkbox"/> FAL8.5 Maximale vooraslast 8,5 ton <input type="checkbox"/> FAL9.0 Maximale vooraslast 9 ton <input checked="" type="checkbox"/> FALIM Vooraslastbegrenzer <input checked="" type="checkbox"/> FSTAB Standaard stabilisator vooras <input type="checkbox"/> FSTAB2 Versterkte stabilisator vooras <input type="checkbox"/> FSTAB3 Zware stabilisator op de vooras <input type="checkbox"/> RAL27 Technische achteraslast 27 ton (wettelijk 26,5 ton)
<ul style="list-style-type: none"> <input checked="" type="checkbox"/> Standaard uitrusting <input type="checkbox"/> Optionele uitrusting 	

Voor meer gedetailleerde informatie over cabine en aandrijflijn, aanbevolen de specificatie bladen.

Voor alle mogelijke opties en combinaties van opties raadpleeg uw Volvo Truck Dealer die een specificatie kan maken in het Volvo Sales Support systeem (VSS) die aan uw wensen voldoet.

De fabriek behoudt zich het recht voor om zonder voorafgaande mededelingen wijzigingen aan te brengen in constructie en uitvoering. De specificatie kan van land tot land verschillen.

MODELPROGRAMMA

FM 8x4V Tridem naloopas (D13) FM 84R T3A

<input checked="" type="checkbox"/> RAL33	Technische achteraslast 33 ton (wettelijk 27 ton)		
<input type="checkbox"/> RAL36	Technische achteraslast 36 ton (wettelijk 27 ton)		
<input checked="" type="checkbox"/> RSTAB3	Extra versterkte stabilisator op de achteras.	<input checked="" type="checkbox"/> 2BAT210C	mogelijk, zodat de accu's geschikt zijn voor trucks met een hoog stroomverbruik. De AGM-accu's (Absorbent Glass Mat) hebben een uitstekende gebruikscyclus en goede prestaties voor een koude start. Ze hebben een capaciteit van 210 Ah. In de accu wordt het elektrolyt geabsorbeerd en op zijn plek gehouden door een laag glasvezel.
<input type="checkbox"/> RALIM105	Aslastbegrenzer 10,5 ton	<input checked="" type="checkbox"/> BATTAMP	Met BATTAMP kan de chauffeur de accuspanning en -stroom in het instrumentenpaneel in de gaten te houden Grafiek met accuspanning, ampère en accustatus met visuele meldingen
<input type="checkbox"/> RALIM115	Aslastbegrenzer 11,5 ton	<input type="checkbox"/> BATTIND	ADR-uitvoering met één hoofdstroomschakelaar ADR-uitvoering met twee hoofdstroomschakelaars
<input type="checkbox"/> RALIM13	Aslastbegrenzer 13 ton	<input type="checkbox"/> ADR1	ADR hoofdschakelaar
<input checked="" type="checkbox"/> RALIM95	Aslastbegrenzer 9,5 ton	<input type="checkbox"/> ADR2	Hoofdschakelaar op afstand te bedienen
<input checked="" type="checkbox"/> ASF-DL1	Luchtvering met 1 rijniveau	<input type="checkbox"/> MSWI-A	ADR hoofdschakelaar
<input type="checkbox"/> ASF-DL3	Luchtvering met drie verschillende rijniveau's. Door middel van een schakelaar in het dashboard kunnen drie verschillende rijniveau's worden gekozen. Af-fabriek is er 1 rijniveau geprogrammeerd en kunnen er nog twee zelf worden ingesteld.	<input checked="" type="checkbox"/> MSWI-R	Hoofdschakelaar op afstand te bedienen
<input type="checkbox"/> ACTST-TO	Volvo Dynamic Steering is een actief stuursysteem met een elektromotor die een extra koppel geeft aan het stuursysteem. Zo worden de stuurkrachten verlaagd ongeacht de belading of banden. Volvo Dynamic Steering zorgt voor ondersteuning tijdens sturen bij lage snelheden, het verbetert de rechthoekstabiliteit op hogere snelheden, het vermindert het effect van slechte wegen zoals gaten of putdeksels en het corrigeert bij wegfawijkingen zoals spoorvorming of aflopend wegdek.	<input checked="" type="checkbox"/> R330A71	D-vormige aluminium brandstoftank 330 liter aan rechterzijde met een tankhoogte van 71cm. Min. volume 255l Max. volume 810l
<input type="checkbox"/> ASFE-BAS	Volvo Dynamic Steering - Basis	<input checked="" type="checkbox"/> UL-FUEL	Zonder brandstoftank links Min. volume 160l Max. volume 730l
<input type="checkbox"/> ASFE-OG	Volvo Dynamic Steering - Stability Assist	<input type="checkbox"/> ADTP-L	AdBlue-tank gemonteerd links aan het chassis
<input type="checkbox"/> ASFE-PO	Volvo Dynamic Steering - Stability Assist & persoonlijke instellingen	<input checked="" type="checkbox"/> ADTP-R	AdBlue-tank gemonteerd rechts aan het chassis
<input type="checkbox"/> ASFE-PS	Volvo Dynamic Steering - Persoonlijke instellingen	<input type="checkbox"/> ADB048	48 liter AdBlue-tank
<input type="checkbox"/> PSS-DUAL	Hydraulisch bekrachtigde stuurinrichting met een variabele overbrenging, voorzien van een noodstuurinrichting	<input checked="" type="checkbox"/> ADB064	64 liter AdBlue-tank
<input checked="" type="checkbox"/> PSS-SING	Hydraulisch bekrachtigde stuurinrichting met een variabele overbrenging	<input type="checkbox"/> ADB068	68 liter AdBlue-tank
<input checked="" type="checkbox"/> PSP-VAR	Stuurbekrachtigingspomp met variabele opbrengst, hetgeen betekent dat de pomp een variabele druk produceert. De stuurbekrachtigingspomp bespaart energie door alleen druk te produceren wanneer dit nodig is. Dit betekent een lager brandstofverbruik.	<input type="checkbox"/> ADB083	83 liter AdBlue-tank
<input type="checkbox"/> PSP-VAR2	Stuurbekrachtigingspomp met variabele cilinderinhoud en een extra magnetische ECO-klep voor exacte volumestroomregeling. De ECO-klep verlaagt de volumestroom wanneer de vraag lager is.	<input type="checkbox"/> ADB090	90 liter AdBlue-tank
<input checked="" type="checkbox"/> EBS-MED	Elektronisch remsysteem met onder andere Noodremassistentie, Hillstart Aid, Fading Waarschuwing, Remassistent, automatische sper-synchronisatie en tractiecontrole, slijtage-indicatie en uitgebreide remanalyse/diagnose-mogelijkheden.	<input type="checkbox"/> ADB100	100 liter AdBlue-tank
<input checked="" type="checkbox"/> AUXPARK	Extra veerremcilinder	<input type="checkbox"/> ADB112	112 liter AdBlue-tank
<input checked="" type="checkbox"/> RST-AIR	Luchtgeveerde achteras	<input type="checkbox"/> ADTC-BF	Grijze afschermpaat AdBlue-tank
<input checked="" type="checkbox"/> SUSPL-EC	Elektronisch gestuurde luchtvering, voorzien van hoogteregeling met geheugen.	<input type="checkbox"/> FCAP-L	Tankdop met slot
<input checked="" type="checkbox"/> FRAME300	Hoog chassisframe 300 mm	<input checked="" type="checkbox"/> FUFF-AS	Brandstof vulmond, lekvrij
<input type="checkbox"/> FST7070	Dikte chassisframe 7,0 mm	<input checked="" type="checkbox"/> FUFF-ATS	Brandstof vulmond, lekvrij en anti-diefstal
<input checked="" type="checkbox"/> FST8080	Dikte chassisframe 8,0 mm	<input type="checkbox"/> ESH-LEFT	Horizontale uitlaatdemper met de uitlaatmonding naar de linkerzijde
<input type="checkbox"/> FIL-EEEE	Innerliner, einde motor tot einde achterassen.	<input checked="" type="checkbox"/> ESH-REAR	Horizontale uitlaatdemper met de uitlaatmonding onder het chassis naar achteren
<input type="checkbox"/> FIL-EEEE	Innerliner, einde motor tot einde chassis.	<input type="checkbox"/> ESH-RIGH	Horizontale uitlaatdemper met de uitlaatmonding naar rechts
<input checked="" type="checkbox"/> FIL-FBEB	Innerliner, begin- tot einde achterassen.	<input type="checkbox"/> ESH-VERT	Horizontale uitlaatdemper met de uitlaatpijp naar boven
<input type="checkbox"/> FIL-FBEF	Innerliner, begin achteras tot einde chassis.	<input type="checkbox"/> EXST-SSP	Gepolijste roestvast stalen uitlaatpijp
<input type="checkbox"/> FIL-TXEB	Innerliner, van versnellingsbak tot einde achterassen.	<input type="checkbox"/> EXST-ST	Stalen uitlaatpijp
<input type="checkbox"/> FIL-TXEF	Innerliner, van versnellingsbak tot einde chassis.	<input type="checkbox"/> HS-NAR	Versmald hittedeksel
<input checked="" type="checkbox"/> BBOX-L	Accubak links gemonteerd	<input type="checkbox"/> WHC-FIX2	2 wielkeggen
<input type="checkbox"/> BATS-D	Dubbel accusysteem, twee gelaccu's en twee startaccu's	<input type="checkbox"/> WHC-FOL2	2 opbouwbare wielkeggen
<input checked="" type="checkbox"/> BATS-S	Enkel accusysteem, twee accu's	<input type="checkbox"/> WHCP-F	Wielkeggen aan het chassis, voorzijde.
<input type="checkbox"/> 2BAT210B	Dit accutype is een robuust en betrouwbaar alternatief met een uitstekende gebruikscyclus. In gelaccu's wordt het elektrolyt gemengd met siliciumdioxide, waardoor het een vaste gelmassa wordt. Hierdoor zijn meer en diepere ontladcycli	<input type="checkbox"/> WHCP-M	Wielkeggen aan het chassis, in het midden van het voertuig.
		<input type="checkbox"/> WHCP-R	Wielkeggen aan het chassis, in het achterste gedeelte van het voertuig.
		<input type="checkbox"/> WHCP-T	Wielkeggen los meegeleverd
		<input type="checkbox"/> TB-L80	Gereedschapskist 250 liter, links gemonteerd
		<input type="checkbox"/> TB-R80	Gereedschapskist 250 liter, rechts gemonteerd
		<input type="checkbox"/> SUP-BAS	Zij-inrijbeveiliging van RVS, neerklapbaar en afneembaar.
		<input type="checkbox"/> SUP-LOW	Zij-inrijbeveiliging laag van RVS, neerklapbaar en afneembaar.
		<input type="checkbox"/> CHAIN-S	Sneeuwkettingen.
		<input type="checkbox"/> HOOK-SC	Ophangbeugels voor sneeuwkettingen
		<input checked="" type="checkbox"/> TOWF-NO1	1 sleepoog aan de voorkant
		<input checked="" type="checkbox"/> TOWF-NO2	Twee sleepogen aan de voorkant
		<input type="checkbox"/> TOWMBRH	Trekhaakbalk centraal gemonteerd.
		<input type="checkbox"/> TOWMBRL1	Trekhaak laag gemonteerd, type L1
		<input type="checkbox"/> TOWMBRM	Trekhaak half hoog gemonteerd

Standaard uitrusting Optionele uitrusting

Voor meer gedetailleerde informatie over cabine en aandrijflijn, aanbevolen de specificatie bladen.

Voor alle mogelijke opties en combinaties van opties raadpleeg uw Volvo Truck Dealer die een specificatie kan maken in het Volvo Sales Support systeem (VSS) die aan uw wensen voldoet.

De fabriek behoudt zich het recht voor om zonder voorafgaande mededelingen wijzigingen aan te brengen in constructie en uitvoering. De specificatie kan van land tot land verschillen.

MODELPROGRAMMA

FM 8x4V Tridem naloopas (D13) FM 84R T3A

<input checked="" type="checkbox"/> RFEC-S	Chassis uiteinde recht	<input type="checkbox"/> TRAP-HD	Versterkte I-Shift versnellingsbak
<input type="checkbox"/> RFEC-U	Chassis uiteinde korte achteroverbouw en bovenzijde afgeschuind.	<input checked="" type="checkbox"/> DRM-BE	I-Shift-rijprogramma Economy & standaard De functies van de I-Shift-versnellingsbak worden geoptimaliseerd met speciaal aangepaste versnellingsmodi, die de versnellingsbak nog praktischer en economischer maken door de versnellingsfunctionaliteit aan te passen aan de geldende rijomstandigheden. Het rijprogramma wordt geselecteerd met een knop op de I-Shift schakelhendel. I-Shift-rijprogramma Economy
<input type="checkbox"/> C-RI4040	Vangmuilkoppeling Ringfeder C-RI4040 G-150, 40 mm	<input type="checkbox"/> DRM-E	I-See werkt als een intelligente cruisecontrol in combinatie met GPS-technologie die chauffeurs ondersteunt om brandstofbesparing tijdens het transport te realiseren. I-See past de voertuigsnelheid aan om de kinetische energie te benutten voor optimaal rijden op heuvelachtige routes. Op kaarten gebaseerde topografie-informatie die wordt verkregen via een kaart met hoge resolutie. De kaart bevat informatie over de weg, zoals snelheidsbeperkingen, bochten en rotondes.
<input type="checkbox"/> C-RI4045	Vangmuilkoppeling Ringfeder C-RI4045 G-150, 40 mm	<input type="checkbox"/> PVT-MAP	I-See werkt als een intelligente cruisecontrol in combinatie met GPS-technologie die chauffeurs ondersteunt om brandstofbesparing tijdens het transport te realiseren. I-See past de voertuigsnelheid aan om de kinetische energie te benutten voor optimaal rijden op heuvelachtige routes. Op kaarten gebaseerde topografie-informatie die wordt verkregen via een kaart met hoge resolutie. De kaart bevat informatie over de weg, zoals snelheidsbeperkingen, bochten en rotondes.
<input type="checkbox"/> C-RI5050	Vangmuilkoppeling Ringfeder C-RI5050 G-150, 50 mm	<input checked="" type="checkbox"/> PVT-MTM	I-Shift-rijprogramma Economy & standaard De functies van de I-Shift-versnellingsbak worden geoptimaliseerd met speciaal aangepaste versnellingsmodi, die de versnellingsbak nog praktischer en economischer maken door de versnellingsfunctionaliteit aan te passen aan de geldende rijomstandigheden. Het rijprogramma wordt geselecteerd met een knop op de I-Shift schakelhendel. I-Shift-rijprogramma Economy
<input type="checkbox"/> C-RO400G	Vangmuilkoppeling Rockinger C-RO400 G-150, 40 mm	<input checked="" type="checkbox"/> CRUIS-E	CRUIS-E is cruisecontrol met I-Roll die de chauffeur helpt een constante snelheid te handhaven. Wanneer de cruisecontrol is geactiveerd, wordt dit aangegeven in het centrale informatiedisplay, samen met informatie over de geselecteerde doelsnelheid. De minimale activeringssnelheid bedraagt slechts 4 km/u (Slow Cruise). CRUIS-E5/I-Torque zorgt in de rijstand Economy voor een nauwkeurige balans tussen het brandstofverbruik en de rijeigenschappen. Dit pakket zorgt voor de hoogst bereikbare efficiëntie.
<input type="checkbox"/> C-RO50	Vangmuilkoppeling Rockinger C-RO50, 50 mm	<input type="checkbox"/> CRUIS-E5	CRUIS-E5/I-Torque zorgt in de rijstand Economy voor een nauwkeurige balans tussen het brandstofverbruik en de rijeigenschappen. Dit pakket zorgt voor de hoogst bereikbare efficiëntie.
<input type="checkbox"/> C-VBG520	Vangmuilkoppeling VBG C-VBG520 D-3, 50 mm	<input type="checkbox"/> AMSO-AUT	Kickdown en manueel schakelen in automatische stand (A)
<input type="checkbox"/> C-VBG795	Vangmuilkoppeling VBG C-VBG795 V-3, 57,5 mm	<input type="checkbox"/> AVO-ENH	Dit I-Shift softwarepakket is speciaal aangepast aan de specifieke omstandigheden in de bouw- en houttransportsegmenten. De Off-road-modus biedt verschillende functies waarmee het schakelen wordt aangepast aan slechte wegoppervlakken en heuvelopwaartse weggedeelten. Dit programma omvat tevens functies die het starten vanaf stilstand in slechte rijomstandigheden vergemakkelijken.
<input type="checkbox"/> TOWR-ONE	Een sleeпоog aan de achterkant	<input type="checkbox"/> APF-ENH	Uitgebreide programmeermogelijkheden voor I-Shift in combinatie met een distributie-PTO.
<input type="checkbox"/> TREL15	Elektrische trailer-/aanhangwagenaansluiting, 15-polig (ADRgecertificeerd)	<input type="checkbox"/> RET-TH	Volvo compact retarder: op de versnellingsbak gemonteerde hydraulische retarder die het hoofddremsysteem effectief ondersteund, met een maximaal remvermogen van 450 kW. Volvo retarder voor powertronic
<input type="checkbox"/> TREL7-7	Twee elektrische trailer-/aanhangwagenaansluitingen, 7-polig	<input type="checkbox"/> RET-TPT	Oliekoeler volautomatische versnellingsbak, watergekoeld Extra High-Performance oliekoeler voor de transmissie met separate radiator achter de grill. Oliekoeler versnellingsbak, watergekoeld High-Performance oliekoeler voor de transmissie met een in het koelsysteem geïntegreerde warmtewisselaar.
<input type="checkbox"/> TBC-DUO	Duomatic-luchtkoppeling voor het volgwagenremsysteem.	<input checked="" type="checkbox"/> 2COM1100	Tweecilinder luchtcompressor met een maximale capaciteit van 1100 l/min / 760 cc
<input type="checkbox"/> TBC-EC	EC-luchtkoppelingen voor het volgwagenremsysteem.	<input type="checkbox"/> 2COMP870	Tweecilinder luchtcompressor met een maximale capaciteit van 870 l/min / 636 cc
<input type="checkbox"/> TRBR-STA	Trailerrem	<input type="checkbox"/> 2COMP900	Tweecilinder luchtcompressor met een maximale capaciteit van 900 l/min / 636 cc
<input type="checkbox"/> TRB-STRE	Automatisch activeren van trailerrem, strek-rem bij lage snelheid om scharen te voorkomen en stuurgedrag te verbeteren	<input type="checkbox"/> CLU-AIRC	Luchtcompressor automatisch geschakeld
<input type="checkbox"/> RFEND-B	Achterspatschermen met afneembare bovenzijde, en anti-spray matten.	<input checked="" type="checkbox"/> AIRIN-HI	De hoge luchtinlaat is langs de achterwand van de cabine aan de linkerzijde gemonteerd, met de inlaat op het dak. Het huis van de luchtinlaat is gemaakt van zwart kunststof dat minimale invloed heeft op het totale gewicht.
<input type="checkbox"/> RFEND-T	Tijdelijke spatschermen voor transport van chassis over de weg.	<input type="checkbox"/> AIRIN-LO	De lage luchtinlaat is langs de achterwand van de cabine aan de linkerzijde gemonteerd, met de inlaat aan dezelfde zijde. De behuizing van de luchtinlaat is vervaardigd van kunststof.
<input type="checkbox"/> RFH-BAS	Standaard spatschermhoogte achter.	<input type="checkbox"/> ACL1ST-S	Luchtfilter met een extra secundair filterelement.
<input type="checkbox"/> RFH-HIG	Hoogst mogelijke spatschermhoogte achter.	<input type="checkbox"/> 24A110BL	Dynamo 110 Ampère
<input type="checkbox"/> RFH-LOW	Laagst mogelijke spatschermhoogte achter.	<input type="checkbox"/> 24A150BL	Dynamo 150 Ampère
<input type="checkbox"/> AUXATNK	Extra luchtketel	<input checked="" type="checkbox"/> 24A180BL	Dynamo 180 Ampère
<input type="checkbox"/> ATANK-AL	Aluminium luchtketels: draagt bij aan het verlagen van het voertuiggewicht en het verhogen van het laadvermogen. Stalen luchtketels	<input type="checkbox"/> 24AL150B	Dynamo 150 Ampère
<input checked="" type="checkbox"/> ATANK-ST	Stalen luchtketels		
<input type="checkbox"/> TL-LED	LED achterlichten: LED lampen zijn ongevoelig voor trillingen en hebben een zeer lange levensduur.		
<input checked="" type="checkbox"/> BLIGHT-E	Noodstopremlicht. De knipperde noodremlichten worden automatisch geactiveerd bij een noodstop (snelheid hoger dan 50 km/h en vertraging 4 m/s ² of meer).		
<input type="checkbox"/> FRACLOS	Afsluitplaten chassisbak		
banden en velgen			
<input type="checkbox"/> RT-AL	Geborstelde aluminium velgen met standaard gaten		
<input type="checkbox"/> RT-ALDP	Dura-Bright® aluminium velgen met standaardgaten voor lange wielbouts		
<input type="checkbox"/> RT-ALDPD	Dura-Bright® aluminium velgen met verzonken gaten voor korte bouts		
<input type="checkbox"/> RT-ALDU	Geborstelde aluminium velgen met verzonken gaten		
<input checked="" type="checkbox"/> RT-STEEL	Stalen velgen met wielringen		
<input type="checkbox"/> WCAP	Wieldoppen.		
<input type="checkbox"/> SPWT-D	Reservewiel + band met achterband profiel.		
<input type="checkbox"/> SPWT-F	Reservewiel, gelijk aan banden vooras		
<input type="checkbox"/> SWCP-LF	Reservewieldrager gemonteerd aan linkerzijde voor de achteras(sen)		
<input type="checkbox"/> SWCP-R	Reservewieldrager gemonteerd aan de rechterzijde achter de achteras(sen)		
<input type="checkbox"/> SWCP-T	Reservewiel		
<input type="checkbox"/> SWCP-TP	Reservewiel en reservewieldrager op het chassis gebonden		
<input type="checkbox"/> JACK-12T	Hydraulische krik voor maximaal 12 ton		
<input type="checkbox"/> JACK-15T	Hydraulische krik voor maximaal 15 ton		
<input type="checkbox"/> JACK-20T	Hydraulische krik voor maximaal 20 ton		
<input checked="" type="checkbox"/> TOOL-BAS	Gereedschapset, basis		
<input type="checkbox"/> TOOLKIT	Gereedschapset, uitgebreid		
<input type="checkbox"/> INFLAHOS	18 meter lange luchtslang voor het oppompen van de banden		
<input type="checkbox"/> GAUGE-TP	Bandenspanningsmeter		
aandrijflijn			
<input checked="" type="checkbox"/> Standaard uitrusting	<input type="checkbox"/> Optionele uitrusting		

Voor meer gedetailleerde informatie over cabine en aandrijflijn, aanbevolen de specificatie bladen.

Voor alle mogelijke opties en combinaties van opties raadpleeg uw Volvo Truck Dealer die een specificatie kan maken in het Volvo Sales Support systeem (VSS) die aan uw wensen voldoet.

De fabriek behoudt zich het recht voor om zonder voorafgaande mededelingen wijzigingen aan te brengen in constructie en uitvoering. De specificatie kan van land tot land verschillen.

MODELPROGRAMMA

FM 8x4V Tridem naloopas (D13) FM 84R T3A

<input type="checkbox"/> PRIM-EL	Elektrische ontluuchtingspomp	veiligheidsvoorzieningen. Het programma helpt slippen en kantelen te voorkomen.
<input checked="" type="checkbox"/> PRIM-MAN	Handmatige ontluuchtingspomp	
<input type="checkbox"/> AF-R	Brandstoffilter voorverwarming door hete brandstof recirculatie	<input type="checkbox"/> ESPC-RO
<input checked="" type="checkbox"/> FUEFE2LW	Dubbele brandstoffilter met waterafscheider, groot	<input type="checkbox"/> HWSS-AC
<input type="checkbox"/> FUEFE2SW	Dubbele brandstoffilter met waterafscheider, klein	Forward Collision Warning met Adaptive Cruise Control: Het systeem waarschuwt de chauffeur voor het gevaar van een aanrijding met het voorgaande voertuig. Verkeersbordherkenning met weergave op het instrumentenpaneel.
<input type="checkbox"/> EST-AID	Motor voorgloeielement	<input type="checkbox"/> HWSS-ACB
<input type="checkbox"/> 220EBH15	Motorblokverwarming (220 V / 1,5 kW)	Forward Collision Warning met noodremfunctie en Adaptive Cruise Control: Het systeem waarschuwt de chauffeur voor het gevaar van een aanrijding met het voorgaande voertuig. Als een botsing dreigt, worden de voertuigremmen automatisch geactiveerd. Adaptive Cruise Control bevat ook een Stop & Go functie. Verkeersbordherkenning met weergave op het instrumentenpaneel.
<input type="checkbox"/> PTER-100	Motor-PTO met DIN 100 flensaansluiting	<input checked="" type="checkbox"/> HWSS-FCB
<input type="checkbox"/> PTER-DIN	Motor-PTO met DIN 5462 pompaansluiting	Forward Collision Warning met noodremfunctie: Het systeem waarschuwt de chauffeur voor het gevaar van een aanrijding met het voorgaande voertuig. Als een botsing dreigt, worden de voertuigremmen automatisch geactiveerd. Verkeersbordherkenning met weergave op het instrumentenpaneel.
<input type="checkbox"/> PTER1400	Motor-PTO met SAE 1410 flensaansluiting	<input type="checkbox"/> LSS-DW
<input type="checkbox"/> HPE-F101	Hydraulische pomp F1-101 voor motor-PTO	Lane Keeping Support (departure warning): waarschuwt de chauffeur indien hij onverwachts de rijstrook verlaat. Bij het verlaten van de rijstrook zonder de richtingaanwijzer te gebruiken klinkt een geluidssignaal vanuit het dashboard om de aandacht van de chauffeur op de weg te vestigen. Het systeem is beschikbaar bij snelheden boven 60 km/u. Pilot Assist, actieve ondersteuning om in de rijstrook te blijven
<input type="checkbox"/> HPE-F41	Hydraulische pomp F1-41 voor motor-PTO	<input type="checkbox"/> LSS-DW3
<input type="checkbox"/> HPE-F51	Hydraulische pomp F1-51 voor motor-PTO	<input checked="" type="checkbox"/> LCS4
<input type="checkbox"/> HPE-F61	Hydraulische pomp F1-61 voor motor-PTO	Side Collision Avoidance Support en Front Short Radar assist icm Forward Collision Warning (2 zijden)
<input type="checkbox"/> HPE-F81	Hydraulische pomp F1-81 voor motor-PTO	De functie Side Collision Avoidance Support (LCS4) helpt de chauffeur om ongevallen bij het wisselen van rijstrook te voorkomen die worden veroorzaakt door de dode hoek aan de bestuurders- en passagierszijde. In combinatie met het Forward Collision Warning systeem is ook Front short radar assist beschikbaar. Het maakt deel uit van het brede assortiment van veiligheidsverbeterende systemen van Volvo
<input type="checkbox"/> HPE-T53	De pomp kan ontkoppeld worden voor een lager brandstofverbruik.	<input checked="" type="checkbox"/> DAS-W
<input type="checkbox"/> HPE-T70	Hydraulische twinflow pomp F2-70/35 voor motor-PTO	Driver Alert Support is een systeem met als doel het voorkomen van ongevallen die worden veroorzaakt door vermoeide chauffeurs of chauffeurs die aan het stuurwiel in slaap vallen. Het systeem controleert het rijgedrag van de chauffeur en de positie van truck in vergelijking tot de rijstroken en wegranden.
<input type="checkbox"/> HPE-V45	Hydraulische variabele pomp VP1-45 voor motor-PTO	<input type="checkbox"/> RSENS-W
<input type="checkbox"/> HPE-V75	Hydraulische variabele pomp VP1-75 voor motor-PTO	<input checked="" type="checkbox"/> CU-ECC
<input type="checkbox"/> PTPT-D	Versnellingsbak-PTO met DIN 5462 pompaansluiting, max. 850 Nm	<input type="checkbox"/> CU-ECC2
<input type="checkbox"/> PTPT-F	Versnellingsbak-PTO met SAE 1410 flensaansluiting, max. 850 Nm	<input checked="" type="checkbox"/> IGT-BUT
<input type="checkbox"/> PTR-D	Versnellingsbak-PTO met DIN 5462 pompaansluiting, max. 1000 Nm	Keyless Start is starten zonder sleutel. Het is mogelijk om de motor te starten zonder een sleutel in het contactslot te steken. De chauffeur hoeft alleen maar de sleutel in de vrachtwagen te hebben.
<input type="checkbox"/> PTR-DH	Versnellingsbak-PTO met DIN 5462 pompaansluiting, max. 600 Nm	<input checked="" type="checkbox"/> IMMOBIL
<input type="checkbox"/> PTR-DM	Versnellingsbak-PTO met DIN 5462 pompaansluiting, max. 600 Nm	Volvo startonderbreker (SCM beveiligingsklasse B1)
<input type="checkbox"/> PTR-F	Versnellingsbak-PTO met SAE 1410 flensaansluiting, max. 1000 Nm	<input type="checkbox"/> ALARM-E
<input type="checkbox"/> PTR-FH	Versnellingsbak-PTO met SAE 1310 flensaansluiting, max. 600 Nm	Alarmsysteem SCM B3 (cabine + opbouw/trailer)
<input type="checkbox"/> PTR-FL	Versnellingsbak-PTO met SAE 1310 flensaansluiting, max. 600 Nm	<input type="checkbox"/> PHONE-PK
<input type="checkbox"/> PTRD-D	Versnellingsbak-PTO met dubbele DIN 5462 pompaansluiting, max. 870 Nm	Vorbereiding voor telefoonaansluiting
<input type="checkbox"/> PTRD-D1	Versnellingsbak-PTO met dubbele aansluiting (voor pomp, achter flens), max. 870 Nm	<input type="checkbox"/> ISUNS-BS
<input type="checkbox"/> PTRD-D2	Versnellingsbak-PTO met dubbele flensaansluiting achter enpompaansluiting voor. max. 870/1000 Nm	Intern zonnescerm aan beide zijden van de cabine, deze rolschermen zijn handmatig te verstellen.
<input type="checkbox"/> PTRD-F	Versnellingsbak-PTO met SAE 1410 flensaansluiting, max. 870 Nm	<input checked="" type="checkbox"/> ISUNS-DS
<input type="checkbox"/> HPG-F101	Hydraulische pomp HPG-F101	Intern zonnescerm aan de chauffeurszijde, dit rolscherm is handmatig te verstellen.
<input type="checkbox"/> HPG-F41	Hydraulische pomp HPG-F41	<input type="checkbox"/> ISUNF-B
<input type="checkbox"/> HPG-F51	Hydraulische pomp HPG-F51	Standaard zonneplep
<input type="checkbox"/> HPG-F61	Hydraulische pomp HPG-F61	<input type="checkbox"/> ISUNF-MD
<input type="checkbox"/> HPG-F81	Hydraulische pomp HPG-F81	Zonneplep met scheerspiegel
Cab Interior, Driving		<input type="checkbox"/> ISUNF-RE
<input checked="" type="checkbox"/> STWPOS-L	Linksgestuurd	<input checked="" type="checkbox"/> ISUNF-RM
<input type="checkbox"/> STWPOS-R	Rechtsgestuurd voertuig. Het is belangrijk om de juiste koplampuitvoering te kiezen. HLASYML in het geval van een registratie in landen rechtrijdend verkeer.	Geïntegreerd elektrisch bediend zonnescerm
<input type="checkbox"/> STWM-LE	Lederen stuurwiel.	<input type="checkbox"/> ADFS
<input type="checkbox"/> STGW-AD2	Verstelbaar stuurwiel met neck tilt	Twee extra Din-slots in opbergruimte boven voorruit
<input checked="" type="checkbox"/> STGW-ADJ	Verstelbaar stuurwiel	<input type="checkbox"/> BUPALARM
<input type="checkbox"/> AIRBAG	Bestuurdersplaats voorzien van een SRS-airbag in het stuurwiel.	Achteruitrijsignaal(90 dB)
<input type="checkbox"/> DRC-AMII	Handmatig in- en uitschakelbare regeneratie diesel roetfilter	<input type="checkbox"/> RTOLL-PK
<input checked="" type="checkbox"/> DRC-AUTO	Automatische regeneratie diesel roetfilter	Vorbereiding voor OBU-Toll Collect
<input checked="" type="checkbox"/> 1DAYDIG4	Digitale tachograaf 4.1 vanaf bouwweek 23wXX	
<input type="checkbox"/> ARSL	Extra snelheidbegrenzer met schakelaar in dashboard	
<input type="checkbox"/> ESP-BAS1	Het ESP-pakket (Electronic Stability Programme: elektronisch stabiliteitsprogramma), ESP-BAS1, is een van de belangrijkste	
<input checked="" type="checkbox"/> Standaard uitrusting	<input type="checkbox"/> Optionele uitrusting	

Voor meer gedetailleerde informatie over cabine en aandrijflijn, aanbevolen de specificatie bladen.

Voor alle mogelijke opties en combinaties van opties raadpleeg uw Volvo Truck Dealer die een specificatie kan maken in het Volvo Sales Support systeem (VSS) die aan uw wensen voldoet.

De fabriek behoudt zich het recht voor om zonder voorafgaande mededelingen wijzigingen aan te brengen in constructie en uitvoering. De specificatie kan van land tot land verschillen.

MODELPROGRAMMA

FM 8x4V Tridem naloopas (D13) FM 84R T3A

<input type="checkbox"/> LOADIND	Aslastindicatiesysteem met weergave via het centrale informatiedisplay.	<input type="checkbox"/> MATL-FI	Een zeer comfortabele binnenveringsmatras voor het onderbed. Het matras is 160 mm dik (130 mm voor FM en FMX) en heeft een kern van spiraal-pocketveren. De matras bestaat uit drie zones. Lichaamsgewicht ongeveer 100 kg +
<input type="checkbox"/> REMC-MF	Work Remote, multifunctionele afstandsbediening. Weergave aslastindicator, luchtvering bediening, werklampbediening, PTO in- en uitschakelen, toerentalregeling, motor start/stop, deurvergrendeling, instelbare menu's voor opbouw, extra opbouw schakelaars.	<input type="checkbox"/> MATL-SF	Een zeer comfortabele binnenveringsmatras voor het onderbed. Het matras is 160 mm dik (130 mm voor FM en FMX) en heeft een kern van spiraal-pocketveren. De matras bestaat uit drie zones. Lichaamsgewicht tot ongeveer 100 kg
<input type="checkbox"/> FIREX3FR	Brandblusser 3 kg, Frans	<input type="checkbox"/> OLMAT-BA	Basis topmatras
<input type="checkbox"/> FIREX2F	Brandblusser 2 kg, Frans	<input type="checkbox"/> OLMAT-PR	Premium topmatras
<input type="checkbox"/> FIREX2G	Brandblusser 2 kg, Duits	<input type="checkbox"/> TBK60F	Bovenbed opklapbaar, 60x190 cm
<input type="checkbox"/> FIREX3S	Brandblusser 3 kg, Zweeds en Engels	<input type="checkbox"/> TBK70F	Bovenbed opklapbaar, 70x190 cm
<input type="checkbox"/> WARNVEST	Veiligheidsvest	<input type="checkbox"/> PH-CAB2	Standkachel met een maximale capaciteit van 2000 Watt. De standkachel wordt aangestuurd door een timer en een thermostaat, terwijl de uitlaattemperatuursensor zorgdraagt voor een veilig gebruik.
<input type="checkbox"/> AIDKIT	Verbandtrommel: bevat een assortiment aan eerste-hulpmaterialen voor zowel kleine als ernstige verwondingen.	<input type="checkbox"/> PH-ENGCA	Standkachel met verwarming van motorblok en cabine met temperatuurregeling via Electronic Climat Control (ECC).
<input type="checkbox"/> AIDKIT1B	Verbandtrommel (Duitse eisen) pleister, kompressen, elastische bandages, handschoenen, schaar, driehoekig bandage, bandages doeken, plakband en reddings beschrijving	<input type="checkbox"/> PH-SS	De korte-stopverwarming houdt de cabine gedurende ongeveer 30 minuten na uitschakeling van de motor op te temperatuur. De restwarmte van de motor wordt gebruikt door middel van het rondpompen van de warme koelvloeistof.
<input type="checkbox"/> WARNLAMP	Draagbare waarschuwingslamp met witte lamp en oranje knipperlicht.	<input type="checkbox"/> SLCP-BAS	Basisversie controlepaneel in slaapgedeelte (bediening van interieur verlichting, standkachel, dakluik en deurvergrendeling)
<input type="checkbox"/> LAMP-IN	Inspectielamp	<input type="checkbox"/> ETSB-F	Opbergbox op motortunnel, voorzijde
<input type="checkbox"/> BULBKIT	Set reservelampen en zekeringen	<input type="checkbox"/> ETSB-FR	Twee opbergboxen: op motortunnel voorzijde en tegen achterwand
<input type="checkbox"/> WRITEPAD	Schrijftableau	<input type="checkbox"/> ETSB-FRS	Opbergruimte op de motortunnel voor-/achter- en rechterzijde naast de tunnel
Cab Interior, Living			
<input type="checkbox"/> DST-CF1	Chauffeursstoel Comfort 1: Luchtgeveerd met meervoudige handmatige verstelmogelijkheden, zitkussenverlenging en schouderinstelling.	<input type="checkbox"/> ETSB-FS	Twee opbergboxen: op motortunnel voorzijde en geïntegreerd in motortunnel rechterzijde
<input checked="" type="checkbox"/> DST-CF4	Chauffeursstoel Comfort 4: Luchtgeveerd met meervoudige handmatige verstelmogelijkheden, zitkussenverlenging, schouderinstelling en gordel geïntegreerd in stoel.	<input type="checkbox"/> ETSB-R	Opbergbox op motortunnel, tegen achterwand
<input type="checkbox"/> DST-CF5	Chauffeursstoel Comfort 5: Luchtgeveerd met meervoudige handmatige verstelmogelijkheden, zitkussenverlenging, schouderinstelling, verwarmd zitkussen en gordel geïntegreerd in stoel.	<input type="checkbox"/> ETSB-RS	Twee opbergboxen: op motortunnel tegen achterwand en geïntegreerd in motortunnel rechterzijde
<input type="checkbox"/> DST-CF6	Chauffeursstoel Comfort 6: Luchtgeveerd met meervoudige handmatige verstelmogelijkheden, zitkussenverlenging, schouderinstelling, nverwarmd zitkussen, ventilatie en gordel geïntegreerd in stoel.	<input type="checkbox"/> ETSB-S	Opbergbox geïntegreerd in motortunnel, rechterzijde
<input type="checkbox"/> SBD-RED	Rode veiligheids gordels.	<input type="checkbox"/> RUS-BAS	Opbergruimte tegen achterwand bovenzijde RUS-BAS 154 liter, 300 mm hoog RUS-BAS (FM/FMX dagcabine) 60 liter, 300 mm hoog Opbergruimte tegen achterwand bovenzijde, 245 liter (440 mm hoog)
<input type="checkbox"/> SBPRE-DS	Gordelspanner in de chauffeursstoel.	<input type="checkbox"/> REF-ICPK	Vorbereiding koelkast op motortunnel
<input type="checkbox"/> PST-BAS1	Bijrijdersstoel Basis 1: Niet luchtgeveerd met handmatig verstelbare rugleuning en opklapbare zitting.	<input type="checkbox"/> REFR-RUS	Koelkast 28 liter tegen de achterwand gemonteerd met verdeelvakken.
<input type="checkbox"/> PST-CF4	Bijrijdersstoel Comfort 4: Luchtgeveerd met meervoudige handmatige verstelmogelijkheden, zitkussenverlenging, schouderinstelling en gordel geïntegreerd in stoel.	<input type="checkbox"/> MICRO-PK	De opbergruimte boven de passagiersstoel is voorbereid met vooraf aangebrachte elektrische kabels voor de installatie van een 24 volt-magnetronoven.
<input type="checkbox"/> PST-CF5	Bijrijdersstoel Comfort 5: Luchtgeveerd met meervoudige handmatige verstelmogelijkheden, zitkussenverlenging, schouderinstelling, verwarmd zitkussen en gordel geïntegreerd in stoel.	<input type="checkbox"/> BOTH-D	Flessenhouder in de middenconsole van het dashboard
<input checked="" type="checkbox"/> PST-STD2	Bijrijdersstoel Standaard 2: Niet luchtgeveerd met meervoudige handmatige verstelmogelijkheden inclusief instelbare schokdemper.	<input type="checkbox"/> COFMA-PK	Vorbereiding voor koffiezetapparaat
<input type="checkbox"/> PST-STD4	Bijrijdersstoel Standaard 4: Luchtgeveerd met meervoudige handmatige verstelmogelijkheden.	<input checked="" type="checkbox"/> INLI-BAS	Standaard witte interieurverlichting, de verlichting wordt langzaam in- en uitgeschakeld.
<input type="checkbox"/> SBPRE-PS	Gordelspanner bijrijdersstoel	<input type="checkbox"/> INLI-NL	Witte interieurverlichting met rode nachtverlichting, de verlichting wordt langzaam in- en uitgeschakeld
<input type="checkbox"/> ARMRE-BB	Twee armsteunen op chauffeursstoel én bijrijdersstoel	<input type="checkbox"/> INLI-NLD	Witte interieurverlichting met rode nachtverlichting, de verlichting wordt langzaam in- en uitgeschakeld. Daarnaast kan met de dimmer de lichtsterkte worden geregeld.
<input type="checkbox"/> ARMRE-DB	Twee armsteunen op chauffeursstoel	<input type="checkbox"/> ARL-FLEX	Twee flexibele leeslampen
<input type="checkbox"/> ARMRE-PB	Twee armsteunen op bijrijdersstoel	<input checked="" type="checkbox"/> RH-EE	Dakraam van getint glas/nooduitgang
<input type="checkbox"/> ARU-BAS	Standaard armsteunen	<input type="checkbox"/> RH-ER	Dakluik, versterkt staal, elektrisch bediend
<input type="checkbox"/> ARU-LEA	Lederen armsteunen.	<input type="checkbox"/> RH-ETR	Elektrisch bediend dakluik van getint glas. Kan traploos tot 50 mm worden geopend. De bedieningsschakelaar bevindt zich in de opbergruimte boven de voorruit.
<input checked="" type="checkbox"/> FMAT-RUB	Twee rubberen vloermatten	<input type="checkbox"/> RH-MTR	Handmatig bediend dakluik van getint glas. Kan 50 mm worden geopend aan
<input type="checkbox"/> FMAT-TX2	De textielmatten zijn vervaardigd uit duurzaam textiel van hoge kwaliteit. De randen zijn gestikt om rafelen tegen te gaan. De inlegmatten sparen de originele vloermatten en geven een luxe-uitstraling aan het cabine-interieur.		
<input type="checkbox"/> LBK70	Benedenbed vast, 70x200 cm		
<input checked="" type="checkbox"/> Standaard uitrusting		<input type="checkbox"/> Optionele uitrusting	

Voor meer gedetailleerde informatie over cabine en aandrijflijn, aanbevolen de specificatie bladen.

Voor alle mogelijke opties en combinaties van opties raadpleeg uw Volvo Truck Dealer die een specificatie kan maken in het Volvo Sales Support systeem (VSS) die aan uw wensen voldoet.

De fabriek behoudt zich het recht voor om zonder voorafgaande mededelingen wijzigingen aan te brengen in constructie en uitvoering. De specificatie kan van land tot land verschillen.

MODELPROGRAMMA

FM 8x4V Tridem naloopas (D13) FM 84R T3A

	de achterzijde van het luik.	<input type="checkbox"/> CL-STAT	Statische bochtverlichting, deze werkt aan de hand van de knipperlichtschakelaar. Bij lage snelheden licht de lamp op in de juiste richting.
<input checked="" type="checkbox"/> GLAS-TIN	Getint glas	<input type="checkbox"/> ASL-RF2	2 Led verstralers in de Globetrotter-box (een aan elke zijde van het Globetrotter teken)
<input type="checkbox"/> SWIND-BS	Extra zijruit aan beide zijden	<input type="checkbox"/> BEACOA2F	Twee oranje LED zwaailampen op het dak, voorzijde. Gemonteerd op accessoire steunen indien zo besteld, anders op de cabine aan beide zijden naast het dakluik. Programmeerbaar om te draaien of te knippen
<input type="checkbox"/> SWIND-PS	Extra zijruit aan bijrijderszijde (FM-SLP)	<input type="checkbox"/> BEACOA2R	Twee oranje LED zwaailampen op het dak, achterzijde. Gemonteerd op accessoire steunen indien zo besteld, anders op de cabine. Programmeerbaar om te draaien of te knippen
<input type="checkbox"/> AWIND-RF	Een extra ruit in de achterwand van de cabine geeft een beter zicht op de ruimte achter de truck.	<input type="checkbox"/> BEACON-P	Vorbereiding voor twee zwaailampen op het dak
<input type="checkbox"/> VANMIR	Scheerspiegel in opbergruimte bovenzijde	<input type="checkbox"/> BEACONA4	Vier oranje LED zwaailampen op het dak: twee voor en twee achter op het dak. Programmeerbaar om te draaien of te knippen
<input type="checkbox"/> AS-FUS	Extra legplank in bovenste opbergruimte. Een legplank als een magnetron in een opbergruimte is gemonteerd.	<input type="checkbox"/> CABPT-R1	Dakdoorvoer links
<input type="checkbox"/> INFOT-PK	Montagevoorbereiding voor een flatscreen	<input type="checkbox"/> CABPT-R2	Dakdoorvoer links en rechts
cabine exterieur			
<input type="checkbox"/> EXTL-BA2	Bumper, instapbak, handgrepen, spiegels en zonneklep in cabinekleur	<input type="checkbox"/> SPOTP-F	Vorbereiding voor verstralers in de grille
<input checked="" type="checkbox"/> EXTL-BAS	Aluminium inserts in instaptreden Basis exterieur afwerking: grijze, grille, instap, bumper, bumperspoiler, spiegelbehuizing en zonneklep.	<input type="checkbox"/> SPOTP-R	Vorbereiding voor verstralers op het dak
<input checked="" type="checkbox"/> DGLAS-H	Gehard glas in portier	<input type="checkbox"/> SPOTP-RF	Vorbereiding voor verstralers in de grille en op het dak
<input type="checkbox"/> DGLAS-L	Gelamineerd veiligheidsglas in portier	<input type="checkbox"/> ROS-IL2	Vorbereiding voor verlichting in de Globetrotter-box
<input checked="" type="checkbox"/> BUMP-B	Kunststof voorbumper	<input type="checkbox"/> CSGN-GTR	Benaming in lichtbak: Globetrotter
<input type="checkbox"/> BUMP-B2	Stalen voorbumper	<input checked="" type="checkbox"/> HORN-F1S	Jericho luchthoorn, gemonteerd achter de grille
<input type="checkbox"/> BUMP-SP	Voorbumper met spoiler.	<input type="checkbox"/> HORN-R2S	2 chromen luchthoorns, gemonteerd op het dak
<input type="checkbox"/> GUARD-EH	Heavy Duty beschermingsplaat voor het motoroliecarter	<input type="checkbox"/> ANT-CBR	27MC-antenne
<input checked="" type="checkbox"/> BUGNET	Insectenvanger achter de grille	<input type="checkbox"/> ACCB-R-AP	Dakbeugel, voorzijde, midden en achterzijde cabine
<input type="checkbox"/> CTILT-P-E	Hydraulische cabinelift, elektrisch	<input type="checkbox"/> ACCB-R-F	Dakbeugel voorzijde cabine
<input type="checkbox"/> CTILT-P-M	Hydraulische cabinelift, handbediend	<input type="checkbox"/> ACCB-R-FM	Dakbeugel voorzijde en midden van cabine
<input type="checkbox"/> FCABS-A	Cabinevering voorzijde, luchtgeveerd	<input type="checkbox"/> ACCB-R-FR	Dakbeugel voor- en achterzijde cabine
<input checked="" type="checkbox"/> FCABS-M	Cabinevering voorzijde, mechanisch	<input type="checkbox"/> ACCB-R-M	Dakbeugel midden van cabine
<input type="checkbox"/> RCABS-A	Cabinevering achterzijde, luchtgeveerd	<input type="checkbox"/> ACCB-R-R	Dakbeugel achterzijde cabine
<input checked="" type="checkbox"/> RCABS-M	Cabinevering achterzijde, mechanisch	<input type="checkbox"/> ACCB-RM	Dakbeugel midden en achterzijde cabine
<input type="checkbox"/> MIRCFCPS	Elektrisch verwarmde en verstelbare buitenspiegels met dodehoek camera aan passagierszijde (FM/FH)	<input type="checkbox"/> REFS-TW	Reflecterende witte zijmarkering voor de cabine (los bijgeleverd)
<input type="checkbox"/> MIRCMCP	Het Volvo Trucks Camera Monitor System is een krachtig hulpmiddel om de omgeving in de gaten te houden tijdens het besturen van uw voertuig.	<input type="checkbox"/> REFS-TY	Reflecterende gele zijmarkering voor de cabine (los bijgeleverd)
<input type="checkbox"/> MIRCMS	Het Volvo Trucks Camera Monitor System is een krachtig hulpmiddel om de omgeving in de gaten te houden tijdens het besturen van uw voertuig.	opbouw	
<input checked="" type="checkbox"/> MIRCOMF	Elektrisch verwarmde en verstelbare buitenspiegels met elektrisch verstelbare groothoekspiegel aan beide zijden en een trottoirspiegel aan de bijrijderskant.	<input type="checkbox"/> SRWL-PK	Vorbereiding voor chassis gemonteerde werkklampen aan zijn- en achterkant met 3-standenschakelaar, max 280W Er mogen maximaal 2 wettelijk goedgekeurde achteruitrijdlampen (ECE-R23) automatisch worden ingeschakeld wanneer het dimlicht wordt gevoerd. Er dient hiervoor een aanvullende schakeling met het dimlicht te worden gemaakt.
<input checked="" type="checkbox"/> AMIR-F20	Frontspiegel, draaicircl 200 mm	<input type="checkbox"/> SWL-2FW	Twee witte LED werkklampen (900L / 6000K) links en rechts vooraan op het chassis gemonteerd met 2-standenschakelaar
<input type="checkbox"/> SUNV-H	Zonneklep rookkleurig	<input type="checkbox"/> SWL-2RW	Twee witte LED werkklampen (900L, 6000K) links en rechts achteraan op het chassis gemonteerd met 2-standenschakelaar
<input type="checkbox"/> AD-ROOF	De dakspoiler is speciaal ontworpen om aan te sluiten op het cabineontwerp, wat een lagere luchtweerstand en een lager energieverbruik geeft. De dakspoiler heeft uitgebreide tests in de windtunnel en op de weg ondergaan om de beste mogelijke energie-efficiëntie te waarborgen.	<input type="checkbox"/> SWL-4W	Vier witte LED werkklampen (900L, 6000K) voor en achter op het chassis gemonteerd met 2-standenschakelaar
<input type="checkbox"/> AD-SIDES	Korte zijfenders aan de achterzijde van de cabine.	<input type="checkbox"/> SWL-PK	Vorbereiding voor werkklampen aan zijkant met 2-standenschakelaar, max. 280W
<input checked="" type="checkbox"/> HL-LED	LED verlichting	<input type="checkbox"/> WL-CHPK	Vorbereiding voor werkklampen (kabel en schakelaar), max 2x70W. Aansluiting op chassis bij versnellingsbak.
<input type="checkbox"/> HBDA-A	Automatische uit- en activering van het grootlicht	<input type="checkbox"/> WLC-H2A	Twee LED werkklampen (oranje lens 900 Lumen, 6000K) hoog gemonteerd achter de cabine (inclusief schakelaar).
<input checked="" type="checkbox"/> HL-CLEAN	Hogedruk koplampsproeiers	<input type="checkbox"/> WLC-H2W	Twee LED werkklampen (witte lens 900 Lumen, 6000K) hoog gemonteerd achter de cabine (inclusief schakelaar).
<input type="checkbox"/> HLP-ST	Bescherming van staal en kunststof voor zware toepassingen.	<input type="checkbox"/> WLC-PKCH	Vorbereiding (kabels en schakelaar) voor chassis werkklampen cabine gemonteerd.
<input checked="" type="checkbox"/> DRL-LED	Dagrijverlichting in V-vorm ('V-light')	<input type="checkbox"/> WLC-PKH	Vorbereiding (kabels en schakelaar) voor hoog gemonteerde werkklampen op achterzijde van de cabine (inclusief doorvoer in achterzijde dak cabine)
<input type="checkbox"/> DRIVL2	Verstralers	<input type="checkbox"/> WLC-PKL	Vorbereiding (kabels en schakelaar) voor laag gemonteerde werkklampen op achterzijde van de cabine (inclusief doorvoer in achterwand cabine)
<input checked="" type="checkbox"/> UDRIVL	Zonder verstralers		
<input checked="" type="checkbox"/> FOGL-WC	Mistlampen aan de voorzijde		
<input checked="" type="checkbox"/> Standaard uitrusting	<input type="checkbox"/> Optionele uitrusting		

Voor meer gedetailleerde informatie over cabine en aandrijflijn, aanbevolen de specificatie bladen.

Voor alle mogelijke opties en combinaties van opties raadpleeg uw Volvo Truck Dealer die een specificatie kan maken in het Volvo Sales Support systeem (VSS) die aan uw wensen voldoet.

De fabriek behoudt zich het recht voor om zonder voorafgaande mededelingen wijzigingen aan te brengen in constructie en uitvoering. De specificatie kan van land tot land verschillen.

MODELPROGRAMMA

FM 8x4V Tridem naloopas (D13) FM 84R T3A

- **WLC-PKLH** Voorbereiding (kabels en schakelaar) voor hoog en laag gemonteerde werklampen op achterzijde van de cabine (inclusief doorvoer in achterwand dak cabine)
- **ECBB-BAS** Elektrische opbouweenheid zonder Body Builder Module
- **ECBB-HIG** Elektrische opbouweenheid en Body Builder Module. Voor maximaal vier PTO's, met geavanceerde voorzieningen voor de carrosseriebouwer. De module beschikt over 18 digitale aansluitingen (14x 24V + 4x massa)
- **ECBB-MED** Elektrische opbouweenheid en Body Builder Module. Voor maximaal vier PTO's, met geavanceerde voorzieningen voor de carrosseriebouwer. De module beschikt over 11 digitale aansluitingen (7x 24V + 4x massa)
- **BBCHAS1** Een 7-polige connector voor opbouw interface
- **BBCHAS3** Drie 7-polige connectoren voor opbouw interface
- **BEPR-T2** Elektrische voorbereiding Work Remote voor kipper functie
- **EXSTER** Voorbereiding voor besturing via externe afstandsbediening (via BBM)
- **TD-LED** LCM-regeleenheid met detectie voor LED-verlichting op trailers en aanhangers. Deze LCM is tevens geschikt voor normale verlichting.
- **FRFS-BS** Vrije chassisruimte aan beide zijden, ruimte voor kraanstampels of andere uitrusting.
-Ongeveer 500mm vrijruimte direct achter de cabine bij enkele vooras.
-Ongeveer 600mm vrijruimte tussen de voorassen bij dubbele vooras.
- **FBA-BTF** Opbouwbevestigingspunten voorzijde voor flexibele opbouw (open laadbak)
- **FBA-BTFS** Opbouwbevestigingspunten voorzijde voor semi-flexibele opbouw (gesloten bak/schuifzeil)
- **HBA-FSFB** Gatenpatroon voor opbouwbevestiging, flexibele/semi-flexibele opbouw
- **HBA-SB** Gatenpatroon voor opbouwbevestigingen, stijve opbouw
- **RBA-T2** Lage opbouwbevestigingspunten achterzijde
- **CRANEPK1** Kraanplaten gemonteerd op het chassis, kraan interface voor kranen met een capaciteit tot 10 ton/meter
- **CRANEPK2** Kraanplaten gemonteerd op het chassis, kraan interface voor kranen met een capaciteit tot 20 ton/meter
- **CRANEPK4** Kraanplaten gemonteerd op het chassis, kraan interface voor kranen met een capaciteit tot 40 ton/meter
- **AUXL-SPK** Voorbereiding voor sneeuwschuiver verlichting (bekabeling en schakelaar).
Vorbereiding voor extra koplampen en knipperlichten.
- **TAILPRE2** Voorbereiding voor laadklep met afstandsbediening
- **TAILPREP** Voorbereiding voor laadklep met status via informatiedisplay
- **AESW2** Twee extra 2-standenschakelaars in het dashboard
- **AESW2PK** Twee extra 2-standenschakelaars in het dashboard en voorbereiding voor vier extra schakelaars
- **AUXSW-4** Bekabeling voor vier extra schakelaars

afleverservices

- **TGW-4GWL** De Telematics Gateway maakt communicatie met de truck mogelijk. Voorbeelden hiervan zijn:
 - Volvo Connect (bijv. Brandstof en milieu, rijtijden chauffeur, positionering)
 - My Truck (smartphone-app die toezicht houdt op bepaalde functies in de truck en deze aanstuurt)
 Zie afzonderlijke informatiebladen voor meer informatie.
- **FMS-PK** Fleet Management System-interface
- **DRUT1** My Truck app: 1 jaar abonnement
- **DRUT2** My Truck app: 2 jaar abonnement
- **DRUT3** My Truck app: 3 jaar abonnement
- **DRUT4** My Truck app: 4 jaar abonnement
- **DRUT5** My Truck app: 5 jaar abonnement