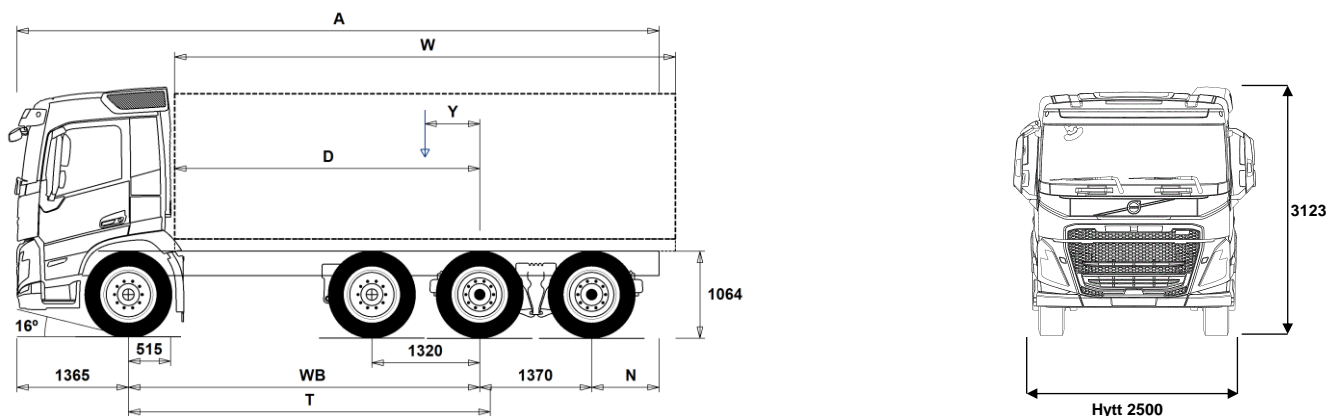


MODELLUTBUD

Ny FM D11 8x4 jevnlast luftfjäring pusher FM 84R P1A



Chassidimensioner [mm]

WB Hjulbas	4300	4600	4900	5100	5300	5600
A Totallängd	9410	9860	10310	10410	10610	10810
D Centrum bakaxel till framkant påbyggnad	3735	4035	4335	4535	4735	5035
N Bakre överhäng (Min.)	825	825	825	825	825	825
N Bakre överhäng (Max.)	2375	2525	2675	2575	2575	2475
T Teoretisk hjulbas	4428	4728	5028	5228	5428	5728
Y Lastens tyngdpunkt (Min.)	292	328	366	377	397	424
Y Lastens tyngdpunkt (Max.)	496	546	597	618	649	689
W Påbyggnadslängd (Min.)	6479	6979	7475	7833	8173	8691
W Påbyggnadslängd (Max.)	6886	7414	7938	8317	8662	9172

Chassivikter [kg]

Framaxel	4935	4905	4865	4910	4910	4920
Bakre boggin	4310	4365	4420	4460	4485	4510
Tjänstevikt	9245	9270	9285	9370	9395	9430
Last (inkl. påbyggnad, förare, bränsle, etc.)	21755	21730	21715	21630	21605	21570

Vändcirkel [mm]

Vändcirkel mellan trottoarkanter	17300	18200	19100	19700	20300	21300
Vändcirkel mellan väggar	18700	19600	20500	21100	21800	22700

Tillåtna vikter [kg]

	Tillåtet	Teknisk
Bruttovikt	31000	35000
Bruttovikt, kombination	44000	44000
Framaxel	8000	8000
Bakre boggin	24000	27000

Viktiga noteringar

Chassidimensioner

Hytthöjd: +328 mm för CAB-HSLP, -262 mm för CAB-LDAY, -262 mm för CAB-LSLP, +16 mm för CAB-SLP.

Centrum framaxel till bakkant hytt: +431 mm för CAB-HSLP och CAB-SLP, -69 mm för CAB-LDAY, +425 mm för CAB-LSLP.

D-mått inkluderar ett främre spelrum på 50 mm och för jämnlastbilar också en hjälpram på 100 mm.

Höjden kan variera ± 20 mm för blad och ± 10 mm för luftfjädring.

Alla mått gäller för olastat chassi och eventuella löpaxlar nere. Chassihöjd som använts: CHH-HIGH.

Bakre överhäng använt för fordonsviktberäkning är det maximala överhängen (N Max.) för given hjulbas.

Höjdändring med chassihöjd CHH-MED, FRAME300: 0 mm.

Vikter och dimensioner är baserade på följande däck:

Däck på framaxeln:	315/80R22.5
Däck på drivaxeln:	315/80R22.5
Däck på löp/pusheraxeln:	315/80R22.5

Chassivikter inkluderar olja, vatten, AdBlue, 0 liter bränsle och utan förare. Tjänstevikt kan variera ± 3%.

Vändcirkelarna är teoretiskt beräknade. Löpaxel som använts: PA-HYDRS.

Lagliga vikter kan variera från land till land.

För mer detaljerad information, inklusive vikt för tillvalsutrustning, be din Volvoåterförsäljare att lägga in din specifikation i Volvos viktinformationsprogram (WIS).

Använd inte denna ritning i samband med påbyggnad. Använd Volvos påbyggnadsinstruktioner och chassiritning FM84RP1A.

MODELLUTBUD

Ny FM D11 8x4 jevnlast luftfjæring pusher FM 84R P1A

Bruksområde

- RC-ROUGH** Belastningsklasse for dårlig vegstandard
- RC-SMOOTH** Belastningsklasse for normal vegstandard
- GARB-PRE** Renovasjonschassis
- TIPP-PRE** Tippbilchassis
- UNIFORM** Jevnlastchassis

Hovedkomponenter

- CHH-HIGH** Høy (normal) chassishøyde
- CHH-MED** Medium chassishøyde
- PU-EHYS** El-hydraulisk styrt pusheraksel med singelmonterte hjul
- FM-DAY5** Kort førerhus FM
- FM-HSLP5** Høyt førerhus FM
- FM-LDAY5** Kort førerhus med lavt tak FM
- FM-LSLP5** Langt førerhus med lavt tak FM
- FM-SLP5** Langt førerhus FM
- EU6SCR** Emisjonsnivå Euro 6
- D11S330A**
- D11S380A**
- D11S430A**
- D11S460A**
- D11K330** 11-liters Euro 6 dieselmotor 330 hk (243 kW), 1600 Nm, SCR, EGR og dieselpartikkelfilter
- D11K380** 11-liters Euro 6 dieselmotor 380 hk (280 kW), 1800 Nm, SCR, EGR og dieselpartikkelfilter
- D11K430** 11-liters Euro 6 dieselmotor 430 hk (317 kW), 2050 Nm, SCR, EGR og dieselpartikkelfilter
- D11K460** 11-liters Euro 6 dieselmotor 460 hk (339 kW), 2200 Nm, SCR, EGR og dieselpartikkelfilter
- DIESEL** For ordinær diesel EN590 og HVO EN15940
- EBR-EPG** Standard motorbrems med termostatstyrt mottrykksregulator
- EBR-EPGC** Motorbrems med termostatstyrt mottrykksregulator for I-shift
- EBR-VEB** Volvo Engine Brake, VEB, kombinert kompresjonsbrems og termostatstyrt mottrykksregulator
- AT2412** I-Shift automatisert 12-trinns girkasse
- AT2612** I-Shift automatisert 12-trinns girkasse
- ATO2612** I-Shift automatisert 12-trinns girkasse med overdrive
- PT2106** 6-trinns Powertronic automatisk girkasse, PT2106, elektronisk styrt med hydraulisk momentforsterker og lock-up på alle gir.
- RTH2610B** Tandemaksel med navreduksjon, 4 planetgir og differensialspærre for maksimalt 26 tonns boggitrykk og 100 tonns vogntogvekt
- RTH2610F** Tandemaksel med navreduksjon og differensialspærre for maksimalt 26 tonns boggitrykk og 100 tonns vogntogvekt
- RTS2310A** Tandemaksel med enkelutveksling og differensialspærre
- RTS2370A** Tandemaksel med enkelutveksling og differensialspærre for maksimalt 23 tonns boggitrykk og 70 tonns vogntogvekt

Pakker

- FP-D11** Drivstofføkonomipakke D11
- DRIVE5** Kjørepakke
- DRIVE5+** Kjørepakke pluss
- DRIVE5++** Kjørepakke dobbel pluss
- 1LIVINFM** Førerhuspakke med 1 køye
- 2LIVINFM** Førerhuspakke med 2 køyer for FM
- INFODF** Informasjonssystem med Dynafløetstøtte
- INFONDF** Informasjonssystem med navigasjon og Dynafløetstøtte
- VISI5+** Siktpakke pluss
- GSR2024** GSR - Sikkerhetspakke - 2024
- GSR2024+** GSR - Sikkerhetspakke pluss - 2024
- SAFE22** Aktiv Sikkerhetspakke 2022
- SAFE22+** Aktiv Sikkerhetspakke 2022 Pluss
- OFFROADD** Anleggspakke for FMX med kort førerhus
- OFFROADS** Anleggspakke for lange førerhus (alle modeller)

Standardutrustning

Tillvalsutrustning

Før mer detaljerad informasjon om hytt- og drivlinekomponenter, se separata datablad.

Før all mulig tillvalsutrustning og utrustningskombinatorik, kontakta din Volvoåterforsjeller som kan skapa en spesifikasjon som tillgodoser dina krav med hjelp av Volvos seljstøtdprogram (VSS).

Fabriken förbehåller sig rätten att modifiera konstruktionen och ändra utrustning utan förvarning. Specifikationen kan variera från land till land.

CHASPAC

Chassis-pakke for jevnlast

Chassis

- FST-AIR** Luftfjæring foran
- FST-PAR** Parabelfjæring foran, normal stivhet
- FST-PAR3** Parabelfjæring foran, stiv
- FSL5-BAS** Standard vandring på luftfjæret foraksel (hev-senk)
- FSL5-HI** Lang vandring på luftfjæret foraksel for containerbil (hev-senk)
- FAL10.0** Tillatt last foraksel 10,0 tonn
- FAL8.0** Tillatt last foraksel 8,0 tonn
- FAL8.5** Tillatt last foraksel 8,5 tonn
- FAL9.0** Tillatt last foraksel 9,0 tonn
- FSTAB** Krenningsstabilisator foran, normal stivhet
- FSTAB2** Krenningsstabilisator foran, medium stivhet
- FSTAB3** Krenningsstabilisator foran, stiv
- RAL27** Tillatt last akselkombinasjon 27 tonn
- RAL30.5** Tillatt last akselkombinasjon 30,5 tonn, boggifordeling 11,5/11,5/7,5 tonn
- RAL32** Tillatt last akselkombinasjon 32 tonn
- RAL35** Tillatt last akselkombinasjon 35 tonn
- RSTAB3** Krenningsstabilisator bak, stiv
- RALIM15** Akseltrykkbegrenser på første bakre drivaksel 15 tonn
- ACTST-TO** Aktiv styring
- ASFE-BAS** Volvo Dynamic Steering - standard
- ASFE-OG** Volvo Dynamic Steering - med stabilitetsassistent
- ASFE-PO** Volvo Dynamic Steering - med personlig innstilling og stabilitetsassistent
- ASFE-PS** Volvo Dynamic Steering - med personlig innstilling
- PSS-DUAL** Dobbelt styresystem
- PSS-SING** Enkelt styresystem
- PSP-VAR2** Pumpe til servostyring med elektr. kontrollert variabel mengde
- EBS-MED** EBS medium versjon med bl.a. følgende funksjoner: Brake Blending, temperaturvarsling, momentkontroll, automatisk differensialspærre, bakkestarthjelp, varsel ved slitte bremseklosser, bremsehjelp, bremseovervåkning samt lagring av status og historikk
- AUXPARK** 2 ekstra fjærbremseklokker
- RST-AIR** Luftfjæring bak
- FRAME300** Utvendig høyde på rammeprofil 300 mm
- FST7070** Tykkelse på rammeprofil 7.0 mm liv og 7.0 mm flens
- FST8080** Tykkelse på rammeprofil 8.0 mm liv og 8.0 mm flens
- FIL-EEEE** Ramme med innerline fra motor til bak bakaksel/boggi
- FIL-EEEF** Ramme med innerline fra motor til rammeslutt
- FIL-TXEB** Ramme med innerline fra girkasse til bak bakaksel/boggi
- FIL-TXEF** Ramme med innerline fra girkasse til rammeslutt
- BBOX-L** Batterikasse på venstre side
- 2BAT210B** 2 GEL-batterier med kapasitet 210 Ah
- 2BAT210C** 2 AGM-batterier med kapasitet 210 Ah
- BATTAMP** Amperemeter
- BATTIND** Indikator for batteriladning
- ADR1** ADR-tilpassing med 1 hovedstrømbryter
- ADR2** ADR-tilpassing med 2 hovedstrømbrytere
- MSWI-A** Hovedstrømbryter for ADR
- MSWI-C** Hovedstrømbryter på chassis
- MSWI-R** Hovedstrømbryter med fjernkontroll
- R330A71** Aluminiumstank 330 liter høyre side, lengde 830 mm, diameter 710 mm, D-formet
Minvolym 210l
Maxvolym 810l
- UL-FUEL** Uten tank på venstre side
Minvolym 160l
Maxvolym 690l

MODELLUTBUD

Ny FM D11 8x4 jevnlast luftfjæring pusher FM 84R P1A

<input type="checkbox"/> ADTP-L	AdBlue tank på venstre side	<input type="checkbox"/> RFH-HIG	Høyest mulig høyde på baksjerm
<input checked="" type="checkbox"/> ADTP-R	AdBlue tank på høyre side	<input type="checkbox"/> RFH-LOW	Lavest mulig høyde på baksjerm
<input type="checkbox"/> ADB048	AdBlue plasttank 48 liter, diameter 560 mm, D-format	<input type="checkbox"/> ATANK-AL	Aluminium lufttank
<input type="checkbox"/> ADB064	AdBlue plasttank 64 liter, diameter 710 mm, D-format	<input checked="" type="checkbox"/> ATANK-ST	Stål lufttank
<input type="checkbox"/> ADB068	AdBlue plasttank 68 liter, diameter 560 mm, D-format	<input type="checkbox"/> TL-LED	LED baklys
<input type="checkbox"/> ADB083		<input checked="" type="checkbox"/> BLIGHT-E	Nødbremse
<input type="checkbox"/> ADB090	AdBlue plasttank 90 liter, diameter 710 mm, D-format		
<input type="checkbox"/> ADB100	AdBlue tank 105 liter		
<input type="checkbox"/> ADB112			
<input type="checkbox"/> ADTC-BF	Blankt deksel over AdBlue tank		
<input type="checkbox"/> FCAP-L	Låsbart diesel- og AdBlue-tanklokk		
<input checked="" type="checkbox"/> FUFF-AS	Beskyttelse mot søl av drivstoff		
<input type="checkbox"/> FUFF-ATS	Beskyttelse mot tyveri og søl av drivstoff		
<input type="checkbox"/> ESH-LEFT	Horisontal lydtemper, utblåsing venstre side		
<input checked="" type="checkbox"/> ESH-REAR	Horisontal lydtemper, utblåsing bakover		
<input type="checkbox"/> ESH-RIGH	Horisontal lydtemper, utblåsing høyre side		
<input type="checkbox"/> ESH-VERT	Horisontal lydtemper, vertikal utblåsing over tak		
<input type="checkbox"/> EXST-SSP	Eksospipe i polert rustfritt stål		
<input type="checkbox"/> EXST-ST	Eksospipe i stål		
<input type="checkbox"/> HS-NAR	Smalt varmedeksel		
<input type="checkbox"/> WHC-FIX2	2 faste stoppeklosser		
<input type="checkbox"/> WHC-FOL2	2 sammenleggbare stoppeklosser		
<input type="checkbox"/> WHCP-F	Stoppeklosser plassert på fremre del av bilen		
<input type="checkbox"/> WHCP-M	Stoppeklosser plassert på midtre/bakre del av bilen		
<input type="checkbox"/> WHCP-R	Stoppeklosser plassert på bakre del av bilen		
<input type="checkbox"/> WHCP-T	Stoppeklosser bipakket		
<input type="checkbox"/> SUP-BAS	Sideunderkjøringshinder normal		
<input type="checkbox"/> CHAIN-S	Snøkettinger fra fabrikk		
<input type="checkbox"/> HOOK-SC	Kjettingkroker		
<input type="checkbox"/> TOWF-HD1	Ett slepefeste foran i heavy duty versjon		
<input checked="" type="checkbox"/> TOWF-NO1	Ett slepefeste foran		
<input type="checkbox"/> TOWF-NO2	To slepefester foran		
<input type="checkbox"/> TOWMBRH	Høyt montert trekkbjelke i senter av ramme med D-verdi = 190 kN		
<input type="checkbox"/> TOWMBRL1	Lavt montert trekkbjelke		
<input type="checkbox"/> TOWMBRM	Medium montert trekkbjelke i høyde med nedre rammeffens		
<input checked="" type="checkbox"/> RFEC-S	Rett bakre rammeavslutning		
<input type="checkbox"/> RFEC-U	Rammeavslutning kappet i overkant for tippåbygg		
<input type="checkbox"/> C-RI4040	Tilhengerkobling Ringfeder RF4040A G-150, D-verdi = 137 kN, Dc = 92 kN, V = 40 kN, øye = 40 mm		
<input type="checkbox"/> C-RI4045	Tilhengerkobling Ringfeder RF4045A G-150, D-verdi = 137 kN, øye = 40 mm		
<input type="checkbox"/> C-RI5050			
<input type="checkbox"/> C-RO400G	Tilhengerkobling Rockinger 400 G-150, D-verdi = 130 kN, Dc = 90 kN, V = 35 kN, øye = 40 mm		
<input type="checkbox"/> C-VBG520			
<input type="checkbox"/> C-VBG795			
<input type="checkbox"/> TOWR-ONE	Ett slepefeste bak		
<input type="checkbox"/> TREL-PK	Forberedt for el-kontakt tilhenger		
<input type="checkbox"/> TREL14	14-polet VBG el-kontakt for tilhenger		
<input type="checkbox"/> TREL15	15-polet ADR-godkjent el-kontakt for tilhenger		
<input type="checkbox"/> TREL7	7-polet el-kontakt for tilhenger		
<input checked="" type="checkbox"/> TREL7-7	Dobbel 7-polet el-kontakt for tilhenger (UADR)		
<input type="checkbox"/> TBC-DUO	Duomatic bremsetilkobling for tilhenger		
<input type="checkbox"/> TBC-EC	EU bremsetilkobling for tilhenger		
<input type="checkbox"/> TRBR-HCF	Håndregulering av tilhengerbrems, fullt trykk		
<input checked="" type="checkbox"/> TRBR-STA	Stasjonær tilhengerbremskontroll		
<input type="checkbox"/> TRB-STRE	Automatisk aktivering av tilhengerbrems i lav hastighet for å unngå saksing		
<input type="checkbox"/> RFEND-B	Bakskjerm med avtagbar topp		
<input type="checkbox"/> RFEND-T	Bakskjerm for transport av chassis		
<input type="checkbox"/> RFH-BAS	Normal høyde på bakskjerm		

Standardutrustning

Tillvalsutrustning

Før mer detaljerad informasjon om hytt- og drivlinekomponenter, se separata datablad.

Før all mulig tillvalsutrustning og utrustningskombinatorik, kontakta din Volvoåterforsjeller som kan skapa en spesifikasjon som tillgodoser dina krav med hjelp av Volvos seljstodprogram (VSS).

Fabriken forbeholder sig retten att modifiera konstruktionen och ändra utrustning utan förvarning. Specifikationen kan variera från land till land.

MODELLUTBUD

Ny FM D11 8x4 jevnlast luftfjæring pusher FM 84R P1A

<input checked="" type="checkbox"/> FUEFE2LW	Motormontert dobbelt stort drivstoffilter med vannavskiller	<input type="checkbox"/> HWSS-ACB	Kollisjonsvarsling med adaptiv konstantfartholder og nødbremsing
<input type="checkbox"/> FUEFE2SW	Motormontert dobbelt lite drivstoffilter med vannavskiller	<input type="checkbox"/> HWSS-FCB	Kollisjonsvarsling med ordinær konstantfartholder og nødbremsing
<input checked="" type="checkbox"/> EST-AID	Startelement	<input type="checkbox"/> LSS-DW	Kjørefeltvarsler
<input type="checkbox"/> 220EBH15	Elektrisk motorvarmer 220V, 1.5 kW	<input type="checkbox"/> LSS-DW3	Kjørefeltvarsler med korrigerende av styring (active lane keeping assist)
<input type="checkbox"/> PTER-100	Bakmontert koblingsuavhengig motorkraftuttak med flens DIN 7646	<input type="checkbox"/> LCS2	Sideassistent - passagerside (VRU)
<input type="checkbox"/> PTER-DIN	Bakmontert koblingsuavhengig motorkraftuttak med hunnkobling DIN 5462	<input type="checkbox"/> LCS4	Sideassistent - begge sider (VRU)
<input type="checkbox"/> PTER1400	Bakmontert koblingsuavhengig motorkraftuttak med flens SAE 1410 / ISO 7647	<input type="checkbox"/> DAS-W	Sjåførvarellassistent
<input type="checkbox"/> HPE-F101	Motormontert Parker F1-101 hydraulikkpumpe	<input type="checkbox"/> RSENS-W	Regnsensor
<input type="checkbox"/> HPE-F41	Motormontert Parker F1-41 hydraulikkpumpe	<input type="checkbox"/> CU-ECC	Aircondition med elektronisk temperaturkontroll
<input type="checkbox"/> HPE-F51	Motormontert Parker F1-51 hydraulikkpumpe	<input type="checkbox"/> CU-ECC2	Aircondition med elektronisk temperaturkontroll, sensor for luftkvalitet og karbonfilter
<input type="checkbox"/> HPE-F61	Motormontert Parker F1-61 hydraulikkpumpe	<input checked="" type="checkbox"/> CU-MCC	Aircondition med manuell temperaturkontroll
<input type="checkbox"/> HPE-F81	Motormontert Parker F1-81 hydraulikkpumpe	<input checked="" type="checkbox"/> IMMOBIL	Startspærre
<input type="checkbox"/> HPE-T53	Motormontert Parker F2-53/53 dobbel hydraulikkpumpe	<input type="checkbox"/> ALARM-E	Innbruddsalarm for førerhus og påbygg/trailer
<input type="checkbox"/> HPE-T70	Motormontert Parker F2-70/35 dobbel hydraulikkpumpe	<input type="checkbox"/> PHONE-PK	Forberedt for GSM-telefon
<input type="checkbox"/> HPE-V45	Motormontert Parker VP1-45 variabel hydraulikkpumpe	<input type="checkbox"/> ISUNS-BS	Innvendig sidesolskjerm på fører- og passasjerside
<input type="checkbox"/> HPE-V75	Motormontert Parker VP1-75 variabel hydraulikkpumpe	<input checked="" type="checkbox"/> ISUNS-DS	Innvendig sidesolskjerm på førerside
<input type="checkbox"/> PTPT-D	Kraftuttak for direkte montert hydraulikkpumpe for Powertronic girkasse	<input type="checkbox"/> ISUNF-B	Innvendig solskjerm uten speil
<input type="checkbox"/> PTPT-F	Kraftuttak med flens for Powertronic girkasse	<input type="checkbox"/> ISUNF-MD	Innvendig solskjerm med speil på førerside
<input type="checkbox"/> PTR-D	Girkassemontert kraftuttak for hydraulikkpumpe, lav utveksling, maks effekt 150 kW, maks moment 1000 Nm	<input type="checkbox"/> ISUNF-RE	Elektrisk solgardin integrert i fronthylle
<input type="checkbox"/> PTR-DH	Girkassemontert kraftuttak for hydraulikkpumpe, høy utveksling, maks effekt 100 kW, maks moment 600 Nm	<input checked="" type="checkbox"/> ISUNF-RM	Manuell solgardin integrert i fronthylle
<input type="checkbox"/> PTR-DM	Girkassemontert kraftuttak for hydraulikkpumpe, medium utveksling, maks effekt 100 kW, maks moment 600 Nm	<input type="checkbox"/> ADFS	2 ekstra DIN-utspringer i fronthylle
<input type="checkbox"/> PTR-F	Girkassemontert kraftuttak med flens, lav utveksling, maks effekt 150 kW, maks moment 1000 Nm	<input checked="" type="checkbox"/> BUPALARM	Ryggevarsler
<input type="checkbox"/> PTR-FH	Girkassemontert kraftuttak med flens, høy utveksling, maks effekt 100 kW, maks moment 600 Nm	<input type="checkbox"/> RTOLL-PK	Forberedt for vegbetalingssystem
<input type="checkbox"/> PTR-FL	Girkassemontert kraftuttak med flens, lav utveksling, maks effekt 100 kW, maks moment 600 Nm	<input type="checkbox"/> LOADIND	Elektronisk lastindikator
<input type="checkbox"/> PTRD-D	Dobbelt girkassemontert kraftuttak for 2 hydraulikkpumper, høy utveksling, maks effekt 90 kW, maks moment 550 Nm	<input type="checkbox"/> REMC-MF	Multifunksjons fjernkontroll for bruk utenfor førerhus
<input type="checkbox"/> PTRD-D1	Dobbelt girkassemontert kraftuttak med flens og for hydraulikkpumpe, høy utveksling, maks effekt 90 kW, maks moment 550 Nm	<input checked="" type="checkbox"/> FIREXT3N	Brannsløkker 3 kg
<input type="checkbox"/> PTRD-D2	Dobbelt girkassemontert kraftuttak med 2 flenser og for hydraulikkpumpe, høy utveksling, maks effekt indre/ytre aksel 100/90 kW, maks moment 1000/550 Nm	<input checked="" type="checkbox"/> WARNVEST	Refleksvest
<input type="checkbox"/> PTRD-F	Girkassemontert kraftuttak med flens, høy utveksling, maks effekt 90 kW, maks moment 550 Nm	<input checked="" type="checkbox"/> AIDKIT	Førstehjelpkit med plaster, rensekluter, kompresser, elastiske bandasjer, pustemaske, hansker og saks
<input type="checkbox"/> HPG-F101	Girkassemontert hydraulikkpumpe Parker F1-101	<input type="checkbox"/> WARNLAMP	Flyttbar varselampe med batterier
<input type="checkbox"/> HPG-F41	Girkassemontert hydraulikkpumpe Parker F1-41	<input type="checkbox"/> LAMP-IN	Lommelykt/inspeksjonslampe
<input type="checkbox"/> HPG-F51	Girkassemontert hydraulikkpumpe Parker F1-51	<input type="checkbox"/> BULBKIT	Lyspære- og sikringssats
<input type="checkbox"/> HPG-F61	Girkassemontert hydraulikkpumpe Parker F1-61	<input checked="" type="checkbox"/> WRITEPAD	Skriveplate.
<input type="checkbox"/> HPG-F81	Girkassemontert hydraulikkpumpe Parker F1-81		
Førerhus innvendig og kjøreapplikasjoner			
<input checked="" type="checkbox"/> STWPOS-L	Venstrestyrt	<input type="checkbox"/> DST-CF5	Førerstol komfort med luftfjæring, oppvarming og integrert belte
<input type="checkbox"/> STWPOS-R	Høyrestyrt	<input type="checkbox"/> DST-CF6	Førerstol komfort med luftfjæring, oppvarming, ventilasjon og integrert belte
<input type="checkbox"/> STWM-LE	Skinnratt	<input type="checkbox"/> SBD-RED	Røde sikkerhetssele på fører og passasjerside
<input checked="" type="checkbox"/> STGW-AD2	Rattjusteiring med tilting	<input type="checkbox"/> SBPRE-DS	Sikkerhetsbelte med beltestrammer for førerstol
<input type="checkbox"/> STGW-ADJ	Rattjusteiring uten tilting	<input type="checkbox"/> PST-CF5	Passasjerstol komfort med luftfjæring, oppvarming og integrert belte
<input type="checkbox"/> AIRBAG	Kollisjonspute i rattet	<input checked="" type="checkbox"/> PST-STD2	Passasjerstol i standardversjon
<input checked="" type="checkbox"/> DRC-AMMI	Automatisk og manuell regenerering av dieselpartikkelfilter	<input type="checkbox"/> SBPRE-PS	Sikkerhetsbeltestrammer for passasjerstol
<input type="checkbox"/> DRC-AUTO	Helautomatisk regenerering av dieselpartikkelfilter	<input type="checkbox"/> ARMRE-BB	2 armlener på begge stoler
<input checked="" type="checkbox"/> 1DAYDIG4		<input type="checkbox"/> ARMRE-DB	2 armlener på førerstol
<input type="checkbox"/> ARSL	Ekstra hastighetsbegrenser aktivert via bryter på dashbord	<input type="checkbox"/> ARMRE-PB	2 armlener på passasjerstol
<input checked="" type="checkbox"/> ESP-BAS1	Elektronisk stabilitetskontroll-pakke 1 (ESP) for kjøretøykombinasjoner med singel trailer, multi-trailere med ABS/EBS eller enkeltkjøretøy/kjøretøykombinasjoner med normal tyngdepunktshøyde i lastet versjon.	<input type="checkbox"/> ARU-BAS	Trekk på armlener i vinyl
<input checked="" type="checkbox"/> ESPC-RO	Bryter for å styre ESP-funksjoner (standard/reduert/frakoblet)	<input type="checkbox"/> ARU-LEA	Trekk på armlener i skinn
		<input checked="" type="checkbox"/> FMAT-RUB	Gummimatter
		<input type="checkbox"/> FMAT-TX2	Tekstilmatter og gummimatter
		<input type="checkbox"/> LBK70	Fast nedre køye 700 mm bred
<input checked="" type="checkbox"/> Standardutrustning	<input type="checkbox"/> Tillvalsutrustning		

För mer detaljerad information om hytt- och drivlinekomponenter, se separata datablad.

För all möjlig tillvalsutrustning och utrustningskombinatorik, kontakta din Volvoåterförsäljare som kan skapa en specifikation som tillgodoser dina krav med hjälp av Volvos säljstödprogram (VSS).

Fabriken förbehåller sig rätten att modifiera konstruktionen och ändra utrustning utan förvarning. Specifikationen kan variera från land till land.

MODELLUTBUD

Ny FM D11 8x4 jevnlast luftfjæring pusher FM 84R P1A

<input type="checkbox"/> MATL-FI	Madress for sjåførvekt > 100 kg	<input type="checkbox"/> CTILTP-E	Elektrisk pumpe for førerhustipping
<input type="checkbox"/> MATL-SF	Madress for sjåførvekt 85-100 kg	<input checked="" type="checkbox"/> CTILTP-M	Manuell pumpe for førerhustipping
<input type="checkbox"/> OLMAT-BA	Basis overmadress	<input type="checkbox"/> FCABS-A	Luftfjæring foran på førerhus
<input type="checkbox"/> OLMAT-PR	Premium overmadress	<input checked="" type="checkbox"/> FCABS-M	Mekanisk fjæring foran på førerhus
<input type="checkbox"/> TBK60F	Øvre køye, 600 mm bred, fellbar	<input type="checkbox"/> RCABS-A	Luftfjæring bak på førerhus
<input type="checkbox"/> TBK70F	Øvre køye, 700 mm bred, fellbar	<input checked="" type="checkbox"/> RCABS-M	Mekanisk fjæring bak på førerhus
<input type="checkbox"/> PH-CAB2	Parkeringsvarmer for førerhus	<input type="checkbox"/> MIRCFPCS	Sidespeil, el-varme, el-manøvrert med blindsonkamera på passasjerside
<input type="checkbox"/> PH-ENGCA	Parkeringsvarmer for motor og førerhus	<input checked="" type="checkbox"/> MIRCOMF	Konvekse el-oppvarmede og el-manøvrerte speil med vidvinkel på begge sider og nærsiktspeil på passasjerside
<input type="checkbox"/> PH-SS	Rastvarmer for førerhus	<input checked="" type="checkbox"/> AMIR-F20	Nærsiktspeil foran, speilradius 200 mm
<input type="checkbox"/> SLCP-BAS	Basisutgave av kontrollpanel ved køye	<input checked="" type="checkbox"/> SUNV-H	Utvendig solskjerm
<input type="checkbox"/> ETSB-F	Fremre oppbevaringsboks på motortunnel	<input type="checkbox"/> AD-ROOF	Takspoiler
<input type="checkbox"/> ETSB-FR	Fremre og bakre oppbevaringsboks på motortunnel	<input type="checkbox"/> AD-SIDES	Korte sidespoilere i bakkant av førerhus
<input type="checkbox"/> ETSB-FRS	Fremre, bakre og høyre oppbevaringsboks på motortunnel	<input checked="" type="checkbox"/> HL-BASIC	Halogen H7 hovedlys
<input type="checkbox"/> ETSB-FS	Fremre og høyre oppbevaringsboks på motortunnel	<input type="checkbox"/> HL-LED	LED Hovedlys
<input type="checkbox"/> ETSB-R	Bakre oppbevaringsboks på motortunnel	<input type="checkbox"/> HL-CLEAN	Høytrykkspylere for hovedlys
<input type="checkbox"/> ETSB-RS	Bakre og høyre oppbevaringsboks på motortunnel	<input type="checkbox"/> HLP-ST	Beskyttelse av hovedlys i stål
<input type="checkbox"/> ETSB-S	Oppbevaringsboks på motortunnel høyre side	<input type="checkbox"/> HL-ADJ	Høyderegulering av hovedlys
<input type="checkbox"/> RUS-BAS	Øvre oppbevaringsrom bak i førerhus 154 liter (300 mm høyde)	<input type="checkbox"/> DRIVL2	2 ekstra fjernlys i hovedlykt
<input type="checkbox"/> RUS-HIG	Øvre oppbevaringsrom bak i førerhus 245 liter (440 mm høyde)	<input checked="" type="checkbox"/> UDRIVL	Uten ekstra fjernlys
<input type="checkbox"/> REF-ICPK	Forberedt for kjøleboks på motortunnel	<input checked="" type="checkbox"/> FOGL-WC	Hvite tåkelys foran
<input type="checkbox"/> REFR-RUS	28 liters kjøleboks montert i skap på bakvegg	<input type="checkbox"/> CL-STAT	Svingelys
<input type="checkbox"/> MICRO-PK	Forberedt for mikrobølgeovn	<input type="checkbox"/> ASL-RF2	2 Hella H11 70W ekstra fjernlys i skiltkasse
<input type="checkbox"/> BOTH-D	Flaskeholder i midtseksjon av dashboard	<input type="checkbox"/> IDLAMP-W	3 stk. hvite identifikasjonslys på førerhustak
<input type="checkbox"/> COFMA-PK	Forbedret for kaffetrakter	<input type="checkbox"/> IDLMPSW	Bryter for ID-lamper på tak
<input checked="" type="checkbox"/> INLI-BAS	Hvit interiørbelysning med myk av/på-funksjon	<input type="checkbox"/> BEACOA2F	2 roterende orange varsellamper foran på førerhustak
<input type="checkbox"/> INLI-NL	Hvit og rød interiørbelysning med myk av/på-funksjon	<input type="checkbox"/> BEACOA2R	2 roterende orange varsellamper bak på førerhustak
<input type="checkbox"/> INLI-NLD	Hvit og rød interiørbelysning med myk av/på-funksjon samt dimmer	<input type="checkbox"/> BEACON-P	Forberedt for varsellamper på førerhustak med bryter
<input type="checkbox"/> ARL-FLEX	2 fleksible leselamper	<input type="checkbox"/> BEACONA4	4 roterende orange varsellamper på førerhustak, 2 foran og 2 bak
<input checked="" type="checkbox"/> RH-EE	Uten taklue med takvindu i farget sikkerhetsglass som nødutgang for FH	<input type="checkbox"/> CABPT-R1	1 kabelgjennomføring i førerhustak
<input type="checkbox"/> RH-ER	Taklue forsterket i stål - nødutgang	<input checked="" type="checkbox"/> CABPT-R2	2 kabelgjennomføringer i førerhustak
<input type="checkbox"/> RH-ETR	Elektrisk betjent taklue i farget glass med åpning i bakkant for FH	<input type="checkbox"/> SPOTP-F	Forberedt for ekstralys i front, maks 280W
<input type="checkbox"/> RH-MTR	Manuelt betjent taklue i farget glass med åpning i bakkant for FH	<input type="checkbox"/> SPOTP-R	Forberedt for ekstralys på førerhustak, maks 280W
<input checked="" type="checkbox"/> GLAS-TIN	Farget glass i rutene	<input type="checkbox"/> SPOTP-RF	Forberedt for ekstralys i front og på førerhustak, maks 2 x 280W
<input type="checkbox"/> SWIND-BS	Ekstra sidevindu på begge sider	<input type="checkbox"/> ROS-IL	Belysning i skiltkasse
<input type="checkbox"/> SWIND-PS	Ekstra sidevindu på passasjerside	<input type="checkbox"/> ROS-IL2	Forberedt for belysning i skiltkasse
<input type="checkbox"/> AWIND-RF	Bakrute	<input type="checkbox"/> ROS-ILP	Forberedt for belysning i skiltkasse
<input type="checkbox"/> VANMIR	Innvendig speil	<input type="checkbox"/> CSGN-GTR	Dekal med GLOBETROTTER i skiltkasse
<input type="checkbox"/> AS-FUS	2 ekstra hyller i fremre øvre sjalusiskap	<input checked="" type="checkbox"/> HORN-F1S	Ett en-tone trykkluftthorn bak deksel i front
<input type="checkbox"/> INFOT-PK	Forberedt for TV-montering inkludert antenne, uttak, brakett og kabler	<input type="checkbox"/> HORN-R2S	To forkrommede en-tone trykkluftthorn montert på tak
Førerhus utvendig		<input type="checkbox"/> ANT-CBR	Takmontert antenne for kommunikasjonsradio
<input type="checkbox"/> EXTL-BA2	Utvendig styling (BA2) se faktablad for detaljert info for ulike modeller	<input type="checkbox"/> ACCBP-AP	Fremre, midtre og bakre takbrakett
<input type="checkbox"/> EXTL-BAS	Standard eksteriorfinish (grå innsteg, støtfanger, spoiler under støtfanger, speilhus og solskjerm)	<input type="checkbox"/> ACCBP-F	Fremre takbrakett
<input checked="" type="checkbox"/> DGLAS-H	Herdet glass i dørvinduer	<input type="checkbox"/> ACCBP-FM	Fremre og midtre takbrakett
<input type="checkbox"/> DGLAS-L	Laminert glass i dørvinduer	<input type="checkbox"/> ACCBP-FR	Fremre og bakre takbrakett
<input checked="" type="checkbox"/> LOCK-REM	Sentrallås med fjernkontroll	<input type="checkbox"/> ACCBP-M	Midtre takbrakett
<input checked="" type="checkbox"/> BUMP-B	Støtfanger foran i plast	<input type="checkbox"/> ACCBP-R	Bakre takbrakett
<input type="checkbox"/> BUMP-B2	Støtfanger foran i stål	<input type="checkbox"/> ACCBP-RM	Midtre og bakre takbrakett
<input type="checkbox"/> BUMP-SP	Spoiler under støtfanger	<input type="checkbox"/> REFS-TW	Bipakket reflekterende hvit konturmerking for førerhus
<input type="checkbox"/> GUARD-EH	Beskyttelsesdeksel for kjølerør og bunnpanne	<input type="checkbox"/> REFS-TY	Bipakket reflekterende gul konturmerking for førerhus
<input checked="" type="checkbox"/> BUGNET	Insektnett foran radiator	Forberedelse påbygg	
		<input type="checkbox"/> SRWL-PK	Forberedt for arbeidslys på chassis, bryter med 3 posisjoner (på/av/auto-revers)
		<input type="checkbox"/> SWL-2FW	2 hvite H3 70W arbeidslys på chassis bak førerhus, bryter med 2 posisjoner (på/av)

Standardutrustning

Tillvalsutrustning

För mer detaljerad information om hytt- och drivlinekomponenter, se separata datablad.

För all möjlig tillvalsutrustning och utrustningskombinatorik, kontakta din Volvoåterförsäljare som kan skapa en specifikation som tillgodoser dina krav med hjälp av Volvos säljstödprogram (VSS).

Fabriken förbehåller sig rätten att modifiera konstruktionen och ändra utrustning utan förvarning. Specifikationen kan variera från land till land.

MODELLUTBUD

Ny FM D11 8x4 jevnlast luftfjæring pusher FM 84R P1A

- SWL-2RW** 2 hvite H3 70W arbeidslys bak på chassis, bryter med 2 posisjoner (på/av)
- SWL-4W** 4 hvite H3 70W arbeidslys bak førerhus + bak på chassis, bryter med 2 posisjoner (på/av)
- SWL-PK** Forberedt for arbeidslys på chassis, bryter med 2 posisjoner (på/av)
- WL-CHPK** Forberedt for arbeidslys på chassis med bryter og kabel
- WLC-H2W** 2 hvite 70W høyt monterte arbeidslamper på bakvegg førerhus
- WLC-PKCH** Forberedt for arbeidslamper monterte på chassis
- WLC-PKH** Forberedt for høyt monterte arbeidslamper på bakvegg førerhus
- WLC-PKL** Forberedt for lavt monterte arbeidslamper på bakvegg førerhus
- WLC-PKLH** Forberedt for lavt og høyt monterte arbeidslamper på bakvegg førerhus
- ECBB-BAS** El-sentral for påbygg uten påbyggmodul
- ECBB-HIG** El-sentral for påbygg med påbyggmodul
- ECBB-MED** El-sentral for påbygg med påbyggmodul (11 utganger)
- BBCHAS1** En 7-polet elektrisk påbyggerkontakt
- BBCHAS3** Tre 7-polede elektriske påbyggerkontakter
- BEPR-T2** Forberedt for tipp operert via Work Remote
- EXSTER** Ekstern styring via BBM
- TD-LED** Tilhengergjenkjenning med LED-sensor for diodelykter. Lyktestyringsmodulen (LCM) på lastebilen gjenkjenner at tilhengeren har diodelykter og lyset på tilhengeren vil bli styrt korrekt uten feilmeldinger.
- FRFS-BS** Rene rammesider bak førerhus på begge sider, ca.500 mm med 1 foraksel, ca.600 mm med 2 foraksler
- FBA-BTF** Lave fremre påbyggfester for vridningsfleksible jevnlastpåbygg
- FBA-BTSF** Lave fremre påbyggfester for semi-fleksible påbygg med hensyn til vridning
- HBA-FSFB** Hull for fleksible og semi-fleksible påbyggfester
- HBA-SB** Hull for stive påbyggfester
- RBA-T2** Nedre påbyggfester bak for hjelperamme
- CRANEPK1** Forberedt for kran opp til 10 tonnmeter
- CRANEPK2** Forberedt for kran opp til 20 tonnmeter
- CRANEPK4** Forberedt for kran opp til 40 tonnmeter
- AUXL-SPK** Forberedt for brøytelys og ekstra retningssignallys med bryter og kabel
- TAILPRE2** Forberedt for bakløfter operert via Work Remote
- TAILPREP** Forberedt for bakløfter
- AESW2** 2 ekstra brytere for påbygg (merket AUX1 / AUX2)
- AESW2PK** 2 ekstra brytere for påbygg (merket AUX1 / AUX2) + 4 umerkede brytere uten kabling
- AUXSW-4** Ledningsopplegg fra el-sentral påbygg for 4 ekstra brytere i dashbord

Leveringsservice

- FMS-PK** Portal for Fleet Management System
- DRUT1** My Truck abonnement - 2 år (App til bla. start av varmer og tilgang til bildata. Ikke for ADR)
- DRUT2** My Truck abonnement - 3 år (App til bla. start av varmer og tilgang til bildata. Ikke for ADR)
- DRUT3** My Truck abonnement - 4 år (App til bla. start av varmer og tilgang til bildata. Ikke for ADR)
- DRUT4** My Truck abonnement - 5 år (App til bla. start av varmer og tilgang til bildata. Ikke for ADR)
- DRUT5** My Truck abonnement - 5 år (App til bla. start av varmer og tilgang til bildata. Ikke for ADR)