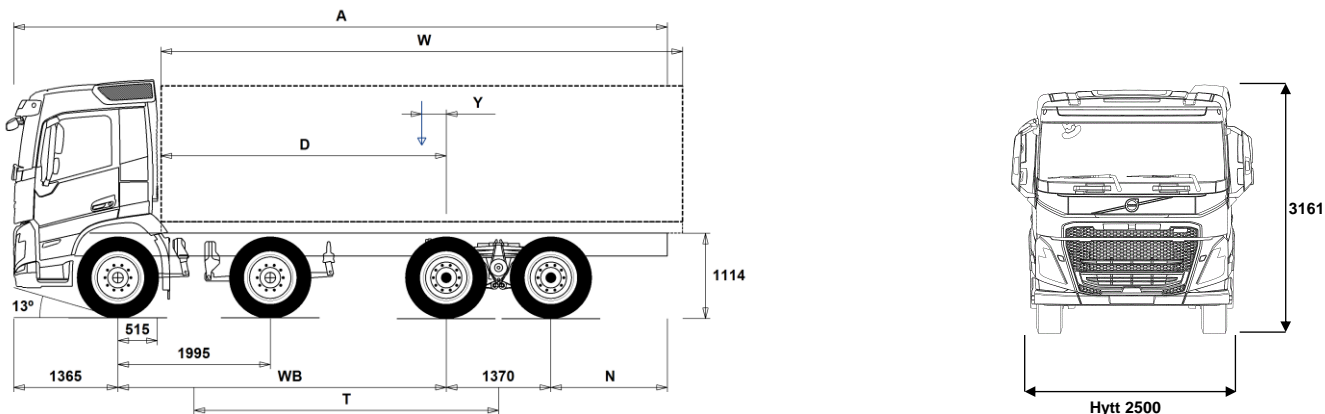


MODELLUTBUD

Ny FM D13 8x4 jevnlast bladfjäring B-ride høy FM 84RF 3L



Chassidimensioner [mm]

WB Hjulbas	4300	4350	4600	4900	5100	5600	6400
A Totallängd	9410	9510	9860	10310	10660	11410	11610
D Centrum bakaxel till framkant påbyggnad	3735	3785	4035	4335	4535	5035	5835
N Bakre överhäng (Min.)	825	825	825	825	715	715	1225
N Bakre överhäng (Max.)	2375	2425	2525	2675	2825	3075	2475
T Teoretisk hjulbas	3988	4038	4288	4588	4788	5288	6088
Y Lastens tyngdpunkt (Min.)	316	331	399	483	539	678	966
Y Lastens tyngdpunkt (Max.)	1048	1072	1188	1328	1423	1658	2083
W Påbyggnadslängd (Min.)	5375	5427	5694	6013	6224	6754	7504
W Påbyggnadslängd (Max.)	6838	6909	7273	7705	7993	8713	9739

Chassivikter [kg]

Framaxlar	6530	6520	6505	6475	6465	6430	6090
Bakre boggin	2670	2685	2760	2825	2880	2975	3120
Tjänstevikt	9200	9205	9265	9300	9345	9405	9210
Last (inkl. påbyggnad, förare, bränsle, etc.)	21800	21795	21735	21700	21655	21595	21790

Vändcirkel [mm]

Vändcirkel mellan trottoarkanter	18100	18200	19000	20000	20600	22200	24800
Vändcirkel mellan väggar	19400	19600	20400	21400	22000	23600	26200

Tillåtna vikter [kg]

	Tillåtet	Teknisk
Bruttovikt	31000	37000
Bruttovikt, kombination	44000	44000
Framaxlar	16000	16000
Bakre boggin	19000	21000

Viktiga noteringar

Chassidimensioner

Hytthöjd: +328 mm för CAB-HSLP, -262 mm för CAB-LDAY, -262 mm för CAB-LSLP, +16 mm för CAB-SLP.

Centrum framaxel till bakkant hytt: +431 mm för CAB-HSLP och CAB-SLP, -69 mm för CAB-LDAY, +425 mm för CAB-LSLP.

D-mått inkluderar ett främre spelrum på 50 mm och för jämnlastbilar också en hjälpram på 100 mm.

Höjden kan variera ± 20 mm för blad och ± 10 mm för luftfjäring.

Alla mått gäller för olastat chassi och eventuella löpaxlar nere. Chassihöjd som använts: CHH-HIGH.

Bakre överhäng använt för fordonsviktberäkning är det maximala överhänget (N Max.) för given hjulbas.

Vikter och dimensioner är baserade på följande däck:

Däck på framaxeln: 315/80R22.5
Däck på drivaxeln: 315/80R22.5

Chassivikter inkluderar olja, vatten, AdBlue, 0 liter bränsle och utan förare. Tjänstevikt kan variera $\pm 3\%$.

Vändcirkelarna är teoretiskt beräknade.

Lagliga vikter kan variera från land till land.

För mer detaljerad information, inklusive vikt för tillvalsutrustning, be din Volvoåterförsäljare att lägga in din specifikation i Volvos viktinformationsprogram (WIS).

Använd inte denna ritning i samband med påbyggnad. Använd Volvos påbyggnadsinstruktioner och chassiritning FM84RF3L.

MODELLUTBUD

Ny FM D13 8x4 jevnlast bladføring B-ride høy FM 84RF 3L

Bruksområde

- **RC-ROUGH** Belastningsklasse for dårlig vegstandard
- **RC-VROUG** Belastningsklasse for svært dårlig vegstandard
- **TIPP-PRE** Tippbilchassis
- **UNIFORM** Jevnlstchassis

Hovedkomponenter

- **CHH-HIGH** Høy (normal) chassishøyde
- **CHH-XHIG** Ekstra høy chassishøyde
- **RADD-BR** 2 drivende bakaksler, bladføring (B-Ride)
- **RADD-TR1** 2 drivende bakaksler, bladføring (T-ride 1, 75 mm fjærbredde)
- **RADD-TR2** 2 drivende bakaksler, bladføring (T-Ride 2, 90 mm fjærbredde)
- **RADD-TR3** 2 drivende bakaksler, bladføring (T-Ride 3, 90 mm fjærbredde) Ekstra forsterket
- **FM-DAY5** Kort førerhus FM
- **FM-HSLP5** Høyt førerhus FM
- **FM-LDAY5** Kort førerhus med lavt tak FM
- **FM-LSLP5** Langt førerhus med lavt tak FM
- **FM-SLP5** Langt førerhus FM
- **EU6SCR** Emisjonsnivå Euro 6
- **D13S420A**
- **D13S460A**
- **D13S500A**
- **D13K420** 13-liters Euro 6 dieselmotor 420 hk (309 kW), SCR, EGR og dieselpartikkelfilter
- **D13K460** 13-liters dieselmotor D13K460, 460 hk (338 kW) ved 1400-1800 o/min, 2300 Nm ved 1000-1400 o/min, økonomiturtall 1000-1400 o/min.
- **D13K500** 13-liters Euro 6 dieselmotor 500 hk (368 kW), SCR, EGR og dieselpartikkelfilter
- **DIESEL** For ordinær diesel EN590 og HVO EN15940
- **DIESEL-B** For B100 biodiesel EN14214
- **EBR-EPG** Standard motorbrems med termostatstyrt mottrykksregulator
- **EBR-EPGC** Motorbrems med termostatstyrt mottrykksregulator for I-shift
- **EBR-VEB+** Volvo Engine Brake, VEB+, kombinert kompresjonsbrems og termostatstyrt mottrykksregulator
- **AT2612** I-Shift automatisert 12-trinns girkasse
- **ATO2612** I-Shift automatisert 12-trinns girkasse med overdrive
- **PT2606** 6-trinns Powertronic automatisk girkasse, PT2606, elektronisk styrt med hydraulisk momentforsterker og lock-up på alle gir.
- **ASO-C** Krypgir
- **ASO-ULC** Ekstra lavt krypgir
- **RTH2610B** Tandemaksel med navreduksjon, 4 planetgir og differensialspærre
- **RTH2610F** Tandemaksel med navreduksjon og differensialspærre for maksimalt 26 tonns boggitrykk og 100 tonns vogntogvekt
- **RTH3210F** Tandemaksel med navreduksjon og differensialspærre for maksimalt 26 tonns boggitrykk og 100 tonns vogntogvekt
- **RTH3210F** Tandemaksel med navreduksjon og differensialspærre for maksimalt 32 tonns boggitrykk og 100 tonns vogntogvekt
- **RTH3212F**
- **RTH3312** Tandemaksel med navreduksjon og differensialspærre for maksimalt 33 tonns boggitrykk og 120 tonns vogntogvekt
- **RTH3815**
- **RTS2310A** Tandemaksel med enkelutveksling og differensialspærre
- **RTS2370A** Tandemaksel med enkelutveksling og differensialspærre for maksimalt 23 tonns boggitrykk og 70 tonns vogntogvekt

Pakker

- **FP-D13** Drivstofføkonomipakke D13
- **FP-D13+** Drivstofføkonomipakke D13+
- **DRIVE5** Kjørepakke
- **DRIVE5+** Kjørepakke pluss
- **DRIVE5++** Kjørepakke dobbel pluss
- **1LIVINFM** Førerhuspakke med 1 køye
- **2LIVINFM** Førerhuspakke med 2 køyer for FM
- **INFODF** Informasjonssystem med Dynafleetstøtte

- **INFONDF** Informasjonssystem med navigasjon og Dynafleetstøtte
- **VISI5+** Siktpakke pluss
- **GSR2024** GSR - Sikkerhetspakke - 2024
- **GSR2024+** GSR - Sikkerhetspakke pluss - 2024
- **SAFE22** Aktiv Sikkerhetspakke 2022
- **SAFE22+** Aktiv Sikkerhetspakke 2022 Pluss
- **OFFROADD** Anleggspakke for FMX med kort førerhus
- **OFFROADS** Anleggspakke for lange førerhus (alle modeller)
- **CHASPAC** Chassis-pakke for jevnlast

Chassis

- **FST-PAR** Parabelfjøring foran, normal stivhet
- **FST-PAR3** Parabelfjøring foran, stiv
- **FAL16.0** Tillatt last foraksler 16,0 tonn
- **FAL18.0** Tillatt last foraksler 18,0 tonn
- **FAL20.0** Tillatt last doble foraksler 20,0 tonn
- **FSTAB** Krenningsstabilisator foran, normal stivhet
- **FSTAB2** Krenningsstabilisator foran, medium stivhet
- **FSTAB3** Krenningsstabilisator foran, stiv
- **RAL21** Tillatt last akselkombinasjon 21 tonn
- **RAL23** Tillatt last akselkombinasjon 23 tonn
- **RAL26** Tillatt last akselkombinasjon 26 tonn
- **RAL32** Tillatt last akselkombinasjon 32 tonn
- **RAL38**
- **RSTAB1** Krenningsstabilisator bak, normal stivhet
- **RSAP2** Fjøring bak med forsterkninger for tung belastning
- **ACTST-TO** Aktiv styring
- **ASFE-BAS** Volvo Dynamic Steering - standard
- **ASFE-OG** Volvo Dynamic Steering - med stabilitetsassistent
- **ASFE-PO** Volvo Dynamic Steering - med personlig innstilling og stabilitetsassistent
- **ASFE-PS** Volvo Dynamic Steering - med personlig innstilling
- **PSS-DUAL** Dobbelt styresystem
- **PSP-VAR** Pumpe til servostyring med variabel mengde
- **PSP-VAR2** Pumpe til servostyring med elektr. kontrollert variabel mengde
- **EBS-MED** EBS medium versjon med bl.a. følgende funksjoner: Brake Blending, temperaturvarsling, momentkontroll, automatisk differensialspærre, bakkestarthjelp, varsel ved slitte bremseklosser, bremsehjelp, bremseovervåkning samt lagring av status og historikk
- **AUXPARK** 2 ekstra fjærbremseklokker
- **RST-MUL** Konvensjonell fjøring bak, flerblads, normal stivhet
- **RST-PAR1** Parabelfjøring bak, normal stivhet
- **RST-PAR5** Parabelfjøring bak, progressiv
- **FST8080** Tykkelse på rammeprofil 8.0 mm liv og 8.0 mm flens
- **FIL-EEEB** Ramme med innerline fra motor til bak bakaksel/boggi
- **FIL-EEEF** Ramme med innerline fra motor til rammeslutt
- **FIL-FBEB** Ramme med innerline over boggi
- **FIL-FBEF** Ramme med innerline fra boggi til rammeslutt
- **FIL-TXEB** Ramme med innerline fra girkasse til bak bakaksel/boggi
- **FIL-TXEF** Ramme med innerline fra girkasse til rammeslutt
- **BBOX-L** Batterikasse på venstre side
- **2BAT210B** 2 GEL-batterier med kapasitet 210 Ah
- **2BAT210C** 2 AGM-batterier med kapasitet 210 Ah
- **BATTAMP** Amperemeter
- **BATTIND** Indikator for batterilading
- **ADR1** ADR-tilpassing med 1 hovedstrømbryter
- **ADR2** ADR-tilpassing med 2 hovedstrømbrytere
- **MSWI-A** Hovedstrømbryter for ADR
- **MSWI-C** Hovedstrømbryter på chassis
- **MSWI-R** Hovedstrømbryter med fjernkontroll
- **UR-FUEL** Uten tank på høyre side

- Standardutrustning
- Tillvalsutrustning

Før mer detaljerad informasjon om hytt- og drivlinekomponenter, se separata datablad.

Før all mulig tillvalsutrustning og utrustningskombinatorik, kontakta din Volvoåterforsjåljare som kan skapa en spesifikasjon som tillgodoser dina krav med hjelp av Volvos såljstödprogram (VSS).

Fabriken förbehåller sig råtten att modifiera konstruktionen och ändra utrustning utan förvarning. Specifikationen kan variera från land till land.

MODELLUTBUD

Ny FM D13 8x4 jevnlast bladfjæring B-ride høy FM 84RF 3L

	Minvolyt 255l Maxvolyt 810l	<input type="checkbox"/> RFH-HIG Høyest mulig høyde på bakskjermer	
		<input type="checkbox"/> RFH-LOW Lavest mulig høyde på bakskjermer	
<input checked="" type="checkbox"/> UL-FUEL	Uten tank på venstre side Minvolyt 160l Maxvolyt 450l	<input type="checkbox"/> ATANK-AL Aluminium lufttank	
<input type="checkbox"/> ADTP-L	AdBlue tank på venstre side	<input checked="" type="checkbox"/> ATANK-ST Stål lufttank	
<input type="checkbox"/> ADTP-LF	AdBlue tank på venstre side foran	<input type="checkbox"/> TL-LED LED baklys	
<input checked="" type="checkbox"/> ADTP-R	AdBlue tank på høyre side	<input checked="" type="checkbox"/> BLIGHT-E Nødbremse	
<input type="checkbox"/> ADB032	AdBlue plasttank 32 liter mellom doble foraksler	Felger og dekk	
<input type="checkbox"/> ADB048	AdBlue plasttank 48 liter, diameter 560 mm, D-format	<input type="checkbox"/> RT-AL Børstede aluminiumfelger med standard hull på alle aksler	
<input type="checkbox"/> ADB064	AdBlue plasttank 64 liter, diameter 710 mm, D-format	<input type="checkbox"/> RT-ALDP Dura Bright aluminiumfelger med standard hull på alle aksler	
<input type="checkbox"/> FCAP-L	Låsbar diesel- og AdBlue-tanklokk	<input type="checkbox"/> RT-ALDPD Dura Bright aluminiumfelger med forsenkede hull på alle aksler (samme bolter som stålfelger)	
<input checked="" type="checkbox"/> FUFF-AS	Beskyttelse mot søl av drivstoff	<input type="checkbox"/> RT-ALDU Børstede aluminiumfelger med forsenkede hull på alle aksler (samme bolter som stålfelger)	
<input checked="" type="checkbox"/> FUFF-ATS	Beskyttelse mot tyveri og søl av drivstoff	<input checked="" type="checkbox"/> RT-STEEL Stålfelger på alle aksler	
<input type="checkbox"/> ESH-LEFT	Horisontal lydtemper, utblåsing venstre side	<input type="checkbox"/> WCAP Hjulskapsler	
<input checked="" type="checkbox"/> ESH-REAR	Horisontal lydtemper, utblåsing bakover	<input type="checkbox"/> SPWT-D Reservehjul lik drivhjul	
<input type="checkbox"/> ESH-RIGH	Horisontal lydtemper, utblåsing høyre side	<input type="checkbox"/> SPWT-F Reservehjul lik forhjul	
<input type="checkbox"/> ESH-VERT	Horisontal lydtemper, vertikal utblåsing over tak	<input type="checkbox"/> SWCP-LF Reservehjulholder på venstre side foran bakaksel	
<input type="checkbox"/> EXST-SSP	Eksospipe i polert rustfritt stål	<input type="checkbox"/> SWCP-T Reservehjulholder transportmontert	
<input type="checkbox"/> EXST-ST	Eksospipe i stål	<input type="checkbox"/> SWCP-TP Reservehjulholder transportmontert på toppen av rammen	
<input type="checkbox"/> WHC-FIX2	2 faste stoppeklosser	<input type="checkbox"/> JACK-12T Jekk, 12 tonn	
<input type="checkbox"/> WHC-FOL2	2 sammenleggbare stoppeklosser	<input type="checkbox"/> JACK-15T Jekk, 15 tonn	
<input type="checkbox"/> WHCP-F	Stoppeklosser plassert på fremre del av bilen	<input type="checkbox"/> JACK-20T Jekk, 20 tonn	
<input type="checkbox"/> WHCP-R	Stoppeklosser plassert på bakre del av bilen	<input checked="" type="checkbox"/> TOOLKIT Komplett verktøysett	
<input type="checkbox"/> WHCP-T	Stoppeklosser bipakket	<input type="checkbox"/> INFLAHOS Løs luftfylleslange	
<input type="checkbox"/> SUP-BAS	Sideunderkjøringshinder normal	<input type="checkbox"/> GAUGE-TP Dekktrykkmåler	
<input type="checkbox"/> CHAIN-S	Snøkjettinger fra fabrikk	Utrustning drivlinje	
<input type="checkbox"/> HOOK-SC	Kjettingkrokar	<input type="checkbox"/> TRAP-HD Girkskase med forsterket rangehus i stål	
<input checked="" type="checkbox"/> TOWF-NO1	Ett slepefeste foran	<input checked="" type="checkbox"/> DRM-BE Kjøremodus, økonomi og standard (balansert)	
<input type="checkbox"/> TOWF-NO2	To slepefester foran	<input type="checkbox"/> DRM-E Kjøremodus, økonomi	
<input type="checkbox"/> TOWMBRH	Høyt montert trekkbjelke i senter av ramme med D-verdi = 190 kN	<input checked="" type="checkbox"/> PVT-MAP I-See med optimering av drivstofforbruk via GPS-opplysninger	
<input type="checkbox"/> TOWMBRL1	Lavt montert trekkbjelke	<input checked="" type="checkbox"/> CRUIS-E Konstantfartholder med Eco-roll, I-cruise og rattknapper	
<input type="checkbox"/> TOWMBRM	Medium montert trekkbjelke i høyde med nedre rammefflens	<input type="checkbox"/> CRUIS-E5 I-Torque konstantfartholder med intelligent momentregulering (kun i E modus)	
<input checked="" type="checkbox"/> RFEC-S	Rett bakre rammeavslutning	<input type="checkbox"/> AMSO-AUT Manuell giring i automat + kickdown for I-shift	
<input type="checkbox"/> RFEC-U	Rammeavslutning kappet i overkant for tippåbygg	<input type="checkbox"/> AVO-ENH I-shift programvare for anlegg/tømmerkjøring	
<input type="checkbox"/> C-RI4040	Tilhengerkobling Ringfeder RF4040A G-150, D-verdi = 137 kN, Dc = 92 kN, V = 40 kN, øye = 40 mm	<input type="checkbox"/> APF-ENH Utvidede kraftuttaksfunksjoner for I-shift	
<input type="checkbox"/> C-RI4045	Tilhengerkobling Ringfeder RF4045A G-150, D-verdi = 137 kN, øye = 40 mm	<input type="checkbox"/> RET-TH Retarder for manuell girkskase og I-Shift	
<input type="checkbox"/> C-RI5050		<input type="checkbox"/> RET-TPT Retarder for hydraulisk girkskase	
<input type="checkbox"/> C-RO400G	Tilhengerkobling Rockinger 400 G-150, D-verdi = 130 kN, Dc = 90 kN, V = 35 kN, øye = 40 mm	<input type="checkbox"/> TC-HWO Oljekjøler for hydraulisk girkskase, vann/olje	
<input type="checkbox"/> C-VBG520		<input type="checkbox"/> TC-MAOH2 Oljekjøler for mekanisk girkskase, ekstra høy ytelse, luft/olje	
<input type="checkbox"/> C-VBG795		<input type="checkbox"/> TC-MWO Oljekjøler for mekanisk girkskase, normal ytelse, vann/olje	
<input type="checkbox"/> TC-MWOH2 Oljekjøler for mekanisk girkskase, ekstra høy ytelse, vann/olje		<input type="checkbox"/> 1COMP530 1-sylindret luftkompressor, kapasitet 530 l/min.	
<input type="checkbox"/> TOWR-ONE	Ett slepefeste bak	<input type="checkbox"/> 2COMP1100 2-sylindret luftkompressor, kapasitet 1100 l/min.	
<input type="checkbox"/> TREL-PK	Forberedt for el-kontakt tilhenger	<input type="checkbox"/> 2COMP870 2-sylindret luftkompressor, kapasitet 900 l/min.	
<input type="checkbox"/> TREL14	14-polet VBG el-kontakt for tilhenger	<input type="checkbox"/> 2COMP900 2-sylindret luftkompressor, kapasitet 900 l/min.	
<input type="checkbox"/> TREL15	15-polet ADR-godkjent el-kontakt for tilhenger	<input type="checkbox"/> CLU-AIRC Luftkompressor med automatisk inn- og utkobling	
<input type="checkbox"/> TREL7	7-polet el-kontakt for tilhenger	<input checked="" type="checkbox"/> AIRIN-HI Høyt luftinntak	
<input checked="" type="checkbox"/> TREL7-7	Dobbel 7-polet el-kontakt for tilhenger (UADR)	<input type="checkbox"/> AIRIN-LO Lavt luftinntak på bakvegg førerhus	
<input type="checkbox"/> TBC-DUO	Duomatic bremsetilkobling for tilhenger	<input type="checkbox"/> ACL1ST-S Luftinntak med primær- og sekundærfilter	
<input type="checkbox"/> TBC-EC	EU bremsetilkobling for tilhenger	<input checked="" type="checkbox"/> 24A110BL Generator, 110 Ampere med LIN kommunikasjon	
<input type="checkbox"/> TRBR-HCF	Håndregulering av tilhengerbrems, fullt trykk	<input checked="" type="checkbox"/> 24A150BL Generator, 150 Ampere med LIN kommunikasjon	
<input type="checkbox"/> TRBR-STA	Stasjonær tilhengerbremskontroll	<input type="checkbox"/> 24AL110B Generator 110 Ampere	
<input type="checkbox"/> TRB-STRE	Automatisk aktivering av tilhengerbrems i lav hastighet for å unngå saksing	<input type="checkbox"/> 24AL150B Generator 150 Ampere	
<input type="checkbox"/> FFEND-B	Standard skjermer på 2. foraksel	<input checked="" type="checkbox"/> PRIM-EL Elektrisk pumpe for avlufting av drivstoffsystemet uten behov for å tippe førerhus	
<input type="checkbox"/> FFEND-T	Skjermer på 2. foraksel kun for transport	<input type="checkbox"/> PRIM-MAN Manuell pumpe for avlufting av drivstoffsystemet	
<input type="checkbox"/> RFEND-B	Bakskjermer med avtagbar topp	<input type="checkbox"/> FUEQ-EH Elektrisk oppvarmet drivstoffsystem	
<input type="checkbox"/> RFEND-T	Bakskjermer for transport av chassis		
<input type="checkbox"/> RFH-BAS	Normal høyde på bakskjermer		

Standardutrustning

Tillvalsutrustning

Før mer detaljerad informasjon om hytt- og drivlinekomponenter, se separata datablad.

Før all mulig tillvalsutrustning og utrustningskombinatorik, kontakta din Volvoåterforsjeller som kan skapa en spesifikasjon som tillgodoser dina krav med hjelp av Volvos seljstodprogram (VSS).

Fabriken forbeholder sig retten att modifiera konstruktionen och ändra utrustning utan förvarning. Specifikasjonen kan variera från land till land.

MODELLUTBUD

Ny FM D13 8x4 jevnlast bladfjæring B-ride høy FM 84RF 3L

<input checked="" type="checkbox"/> AF-R	Dieselfilter oppvarmet via resirkulering av varm returdiesel	<input type="checkbox"/> DAS-W	Sjåførvarselasistent
<input checked="" type="checkbox"/> FUEFE2LW	Motormontert dobbelt stort drivstoffilter med vannavskiller	<input type="checkbox"/> RSENS-W	Regnsensor
<input checked="" type="checkbox"/> EST-AID	Startelement	<input type="checkbox"/> CU-ECC	Aircondition med elektronisk temperaturkontroll
<input type="checkbox"/> 220EBH15	Elektrisk motorvarmer 220V, 1.5 kW	<input type="checkbox"/> CU-ECC2	Aircondition med elektronisk temperaturkontroll, sensor for luftkvalitet og karbonfilter
<input type="checkbox"/> PTER-100	Bakmontert koblingsuavhengig motorkraftuttak med flens DIN 7646	<input checked="" type="checkbox"/> CU-MCC	Aircondition med manuell temperaturkontroll
<input type="checkbox"/> PTER-DIN	Bakmontert koblingsuavhengig motorkraftuttak med hunnkobling DIN 5462	<input checked="" type="checkbox"/> IMMOBIL	Startspærre
<input type="checkbox"/> PTER1400	Bakmontert koblingsuavhengig motorkraftuttak med flens SAE 1410 / ISO 7647	<input type="checkbox"/> ALARM-E	Innbruddsalarm for førerhus og påbygg/trailer
<input type="checkbox"/> HPE-F101	Motormontert Parker F1-101 hydraulikkpumpe	<input type="checkbox"/> PHONE-PK	Forberedt for GSM-telefon
<input type="checkbox"/> HPE-F41	Motormontert Parker F1-41 hydraulikkpumpe	<input type="checkbox"/> ISUNS-BS	Innvendig sidesolskjerm på fører- og passasjerside
<input type="checkbox"/> HPE-F51	Motormontert Parker F1-51 hydraulikkpumpe	<input checked="" type="checkbox"/> ISUNS-DS	Innvendig sidesolskjerm på førerside
<input type="checkbox"/> HPE-F61	Motormontert Parker F1-61 hydraulikkpumpe	<input type="checkbox"/> ISUNF-B	Innvendig solskjerm uten speil
<input type="checkbox"/> HPE-F81	Motormontert Parker F1-81 hydraulikkpumpe	<input type="checkbox"/> ISUNF-MD	Innvendig solskjerm med speil på førerside
<input type="checkbox"/> HPE-T53	Motormontert Parker F2-53/53 dobbel hydraulikkpumpe	<input type="checkbox"/> ISUNF-RE	Elektrisk solgardin integrert i fronthylle
<input type="checkbox"/> HPE-T70	Motormontert Parker F2-70/35 dobbel hydraulikkpumpe	<input checked="" type="checkbox"/> ISUNF-RM	Manuell solgardin integrert i fronthylle
<input type="checkbox"/> HPE-V45	Motormontert Parker VP1-45 variabel hydraulikkpumpe	<input type="checkbox"/> ADFS	2 ekstra DIN-utsparinger i fronthylle
<input type="checkbox"/> HPE-V75	Motormontert Parker VP1-75 variabel hydraulikkpumpe	<input checked="" type="checkbox"/> BUPALARM	Ryggevarsler
<input type="checkbox"/> PTPT-D	Kraftuttak for direkte montert hydraulikkpumpe for Powertronic girkasse	<input type="checkbox"/> RTOLL-PK	Forberedt for vegbetalingsystem
<input type="checkbox"/> PTPT-F	Kraftuttak med flens for Powertronic girkasse	<input type="checkbox"/> REMC-MF	Multifunksjons fjernkontroll for bruk utenfor førerhus
<input type="checkbox"/> PTR-D	Girkassemontert kraftuttak for hydraulikkpumpe, lav utveksling, maks effekt 150 kW, maks moment 1000 Nm	<input checked="" type="checkbox"/> FIREXT3N	Brannslukker 3 kg
<input type="checkbox"/> PTR-DH	Girkassemontert kraftuttak for hydraulikkpumpe, høy utveksling, maks effekt 100 kW, maks moment 600 Nm	<input checked="" type="checkbox"/> WARNVEST	Refleksvest
<input type="checkbox"/> PTR-DM	Girkassemontert kraftuttak for hydraulikkpumpe, medium utveksling, maks effekt 100 kW, maks moment 600 Nm	<input checked="" type="checkbox"/> AIDKIT	Førstehjelpkit med plaster, rensekluter, kompresser, elastiske bandasjer, pustemaske, hansker og saks
<input type="checkbox"/> PTR-F	Girkassemontert kraftuttak med flens, lav utveksling, maks effekt 150 kW, maks moment 1000 Nm	<input type="checkbox"/> WARNLAMP	Flyttbar varselampe med batterier
<input type="checkbox"/> PTRD-D	Dobbelt girkassemontert kraftuttak for 2 hydraulikkpumper, høy utveksling, maks effekt 90 kW, maks moment 550 Nm	<input type="checkbox"/> LAMP-IN	Lommelykt/inspeksjonslampe
<input type="checkbox"/> PTRD-F	Girkassemontert kraftuttak med flens, høy utveksling, maks effekt 90 kW, maks moment 550 Nm	<input type="checkbox"/> BULBKIT	Lyspære- og sikringssats
<input type="checkbox"/> HPG-F101	Girkassemontert hydraulikkpumpe Parker F1-101	<input checked="" type="checkbox"/> WRITEPAD	Skriveplate.
<input type="checkbox"/> HPG-F41	Girkassemontert hydraulikkpumpe Parker F1-41	Førerhusfasiliteter	
<input type="checkbox"/> HPG-F51	Girkassemontert hydraulikkpumpe Parker F1-51	<input type="checkbox"/> DST-CF5	Førerstol komfort med luftfjæring, oppvarming og integrert belte
<input type="checkbox"/> HPG-F61	Girkassemontert hydraulikkpumpe Parker F1-61	<input type="checkbox"/> DST-CF6	Førerstol komfort med luftfjæring, oppvarming, ventilasjon og integrert belte
<input type="checkbox"/> HPG-F81	Girkassemontert hydraulikkpumpe Parker F1-81	<input type="checkbox"/> SBD-RED	Røde sikkerhetsseler på fører og passasjerside
Førerhus innvendig og kjøreapplikasjoner			
<input checked="" type="checkbox"/> STWPOS-L	Venstrestyrt	<input type="checkbox"/> SBPRE-DS	Sikkerhetsbelte med beltestrammer for førerstol
<input type="checkbox"/> STWPOS-R	Høyrestyrt	<input type="checkbox"/> PST-CF5	Passasjerstol komfort med luftfjæring, oppvarming og integrert belte
<input type="checkbox"/> STWM-LE	Skinnratt	<input checked="" type="checkbox"/> PST-STD2	Passasjerstol i standardversjon
<input checked="" type="checkbox"/> STGW-AD2	Rattjusteiring med tilting	<input type="checkbox"/> SBPRE-PS	Sikkerhetsbeltestrammer for passasjerstol
<input type="checkbox"/> STGW-ADJ	Rattjusteiring uten tilting	<input type="checkbox"/> ARMRE-BB	2 armlener på begge stoler
<input type="checkbox"/> AIRBAG	Kollisjonspute i rattet	<input type="checkbox"/> ARMRE-DB	2 armlener på førerstol
<input checked="" type="checkbox"/> DRC-AMII	Automatisk og manuell regenerering av dieselpartikkelfilter	<input type="checkbox"/> ARMRE-PB	2 armlener på passasjerstol
<input checked="" type="checkbox"/> 1DAYDIG4		<input type="checkbox"/> ARU-BAS	Trekk på armlener i vinyl
<input type="checkbox"/> ARSL	Ekstra hastighetsbegrenser aktivert via bryter på dashbord	<input type="checkbox"/> ARU-LEA	Trekk på armlener i skinn
<input checked="" type="checkbox"/> ESP-BAS1	Elektronisk stabilitetskontroll-pakke 1 (ESP) for kjøretøykombinasjoner med singel trailer, multi-trailere med ABS/EBS eller enkeltkjøretøy/kjøretøykombinasjoner med normal tyngdepunktshøyde i lastet versjon.	<input checked="" type="checkbox"/> FMAT-RUB	Gummimatter
<input checked="" type="checkbox"/> ESPC-RO	Bryter for å styre ESP-funksjoner (standard/reduert/frakoblet)	<input type="checkbox"/> FMAT-TX2	Tekstilmatter og gummimatter
<input type="checkbox"/> HWSS-ACB	Kollisjonsvarsling med adaptiv konstantfartholder og nødbremning	<input type="checkbox"/> LBK70	Fast nedre køye 700 mm bred
<input type="checkbox"/> HWSS-FCB	Kollisjonsvarsling med ordinær konstantfartholder og nødbremning	<input type="checkbox"/> MATL-FI	Madrass for sjåførvekt > 100 kg
<input type="checkbox"/> LSS-DW	Kjørefeltvarsler	<input type="checkbox"/> MATL-SF	Madrass for sjåførvekt 85-100 kg
<input type="checkbox"/> LSS-DW3	Kjørefeltvarsler med korrigerende av styring (active lane keeping assist)	<input type="checkbox"/> OLMAT-BA	Basis overmadrass
<input type="checkbox"/> LCS2	Sideassistent - passasjerside (VRU)	<input type="checkbox"/> OLMAT-PR	Premium overmadrass
<input type="checkbox"/> LCS4	Sideassistent - begge sider (VRU)	<input type="checkbox"/> TBK60F	Øvre køye, 600 mm bred, fellbar
<input checked="" type="checkbox"/> Standardutrustning		<input type="checkbox"/> TBK70F	Øvre køye, 700 mm bred, fellbar
<input type="checkbox"/> Tillvalsutrustning		<input type="checkbox"/> PH-CAB2	Parkeringsvarmer for førerhus
		<input type="checkbox"/> PH-ENGCA	Parkeringsvarmer for motor og førerhus
		<input type="checkbox"/> PH-SS	Rastvarmer for førerhus
		<input type="checkbox"/> SLCP-BAS	Basisutgave av kontrollpanel ved køye

Før mer detaljerad informasjon om hytt- og drivlinekomponenter, se separata datablad.

Før all mulig tillvalsutrustning og utrustningskombinatorik, kontakta din Volvoåterforsjeller som kan skapa en spesifikasjon som tillgodoser dina krav med hjelp av Volvos seljstøpprogram (VSS).

Fabriken förbehåller sig rätten att modifiera konstruktionen och ändra utrustning utan förvarning. Specifikationen kan variera från land till land.

MODELLUTBUD

Ny FM D13 8x4 jevnlast bladfjæring B-ride høy FM 84RF 3L

- | | |
|---|--|
| <ul style="list-style-type: none"> <input type="checkbox"/> ETSB-F Fremre oppbevaringsboks på motortunnel <input type="checkbox"/> ETSB-FR Fremre og bakre oppbevaringsboks på motortunnel <input type="checkbox"/> ETSB-FRS Fremre, bakre og høyre oppbevaringsboks på motortunnel <input type="checkbox"/> ETSB-FS Fremre og høyre oppbevaringsboks på motortunnel <input type="checkbox"/> ETSB-R Bakre oppbevaringsboks på motortunnel <input type="checkbox"/> ETSB-RS Bakre og høyre oppbevaringsboks på motortunnel <input type="checkbox"/> ETSB-S Oppbevaringsboks på motortunnel høyre side <input type="checkbox"/> RUS-BAS Øvre oppbevaringsrom bak i førerhus 154 liter (300 mm høyde) <input type="checkbox"/> RUS-HIG Øvre oppbevaringsrom bak i førerhus 245 liter (440 mm høyde) <input type="checkbox"/> REF-ICPK Forberedt for kjøleboks på motortunnel <input type="checkbox"/> REFR-RUS 28 liters kjøleboks montert i skap på bakvegg <input type="checkbox"/> MICRO-PK Forberedt for mikrobølgeovn <input type="checkbox"/> BOTH-D Flaskeholder i midtseksjon av dashboard <input type="checkbox"/> COFMA-PK Forbedret for kaffetrakter <input checked="" type="checkbox"/> INLI-BAS Hvit interiørbelysning med myk av/på-funksjon <input type="checkbox"/> INLI-NL Hvit og rød interiørbelysning med myk av/på-funksjon <input type="checkbox"/> INLI-NLD Hvit og rød interiørbelysning med myk av/på-funksjon samt dimmer <input type="checkbox"/> ARL-FLEX 2 fleksible leselamper <input checked="" type="checkbox"/> RH-EE Uten takluke med takvindu i farget sikkerhetsglass som nødutgang for FH <input type="checkbox"/> RH-ER Takluke forsterket i stål - nødutgang <input type="checkbox"/> RH-ETR Elektrisk betjent takluke i farget glass med åpning i bakkant for FH <input type="checkbox"/> RH-MTR Manuelt betjent takluke i farget glass med åpning i bakkant for FH <input checked="" type="checkbox"/> GLAS-TIN Farget glass i rutene <input type="checkbox"/> SWIND-BS Ekstra sidevindu på begge sider <input type="checkbox"/> SWIND-PS Ekstra sidevindu på passasjerside <input type="checkbox"/> AWIND-RF Bakrute <input type="checkbox"/> VANMIR Innvendig speil <input type="checkbox"/> AS-FUS 2 ekstra hyller i fremre øvre sjalusiskap <input type="checkbox"/> INFOT-PK Forberedt for TV-montering inkludert antenne, uttak, brakett og kabler | <ul style="list-style-type: none"> <input checked="" type="checkbox"/> SUNV-H Utvendig solskjerm <input type="checkbox"/> AD-ROOF Takspoiler <input type="checkbox"/> AD-SIDES Korte sidespoilere i bakkant av førerhus <input checked="" type="checkbox"/> HL-BASIC Halogen H7 hovedlys <input type="checkbox"/> HL-LED LED Hovedlys <input type="checkbox"/> HL-CLEAN Høytrykkspylerer for hovedlys <input type="checkbox"/> HLP-ST Beskyttelse av hovedlys i stål <input checked="" type="checkbox"/> HL-ADJ Høyderegulering av hovedlys <input type="checkbox"/> DRIVL2 2 ekstra fjernlys i hovedlykt <input checked="" type="checkbox"/> UDRIVL Uten ekstra fjernlys <input checked="" type="checkbox"/> FOGL-WC Hvite tåkelys foran <input type="checkbox"/> CL-STAT Svingelys <input type="checkbox"/> ASL-RF2 2 Hella H11 70W ekstra fjernlys i skiltkasse <input type="checkbox"/> IDLAMP-W 3 stk. hvite identifikasjonslys på førerhustak <input type="checkbox"/> IDLMPSW Bryter for ID-lamper på tak <input type="checkbox"/> BEACOA2F 2 roterende orange varsellamper foran på førerhustak <input type="checkbox"/> BEACOA2R 2 roterende orange varsellamper bak på førerhustak <input type="checkbox"/> BEACON-P Forberedt for varsellamper på førerhustak med bryter <input type="checkbox"/> BEACONA4 4 roterende orange varsellamper på førerhustak, 2 foran og 2 bak <input type="checkbox"/> CABPT-R1 1 kabelgjennomføring i førerhustak <input checked="" type="checkbox"/> CABPT-R2 2 kabelgjennomføringer i førerhustak <input type="checkbox"/> SPOTP-F Forberedt for ekstralys i front, maks 280W <input type="checkbox"/> SPOTP-R Forberedt for ekstralys på førerhustak, maks 280W <input type="checkbox"/> SPOTP-RF Forberedt for ekstralys i front og på førerhustak, maks 2 x 280W <input type="checkbox"/> ROS-IL Belysning i skiltkasse <input type="checkbox"/> ROS-IL2 <input type="checkbox"/> ROS-ILP Forberedt for belysning i skiltkasse <input type="checkbox"/> CSGN-GTR Dekal med GLOBETROTTER i skiltkasse <input checked="" type="checkbox"/> HORN-F1S Ett en-tone trykkluftthorn bak deksel i front <input type="checkbox"/> HORN-R2S To forkrommede en-tone trykkluftthorn montert på tak <input type="checkbox"/> ANT-CBR Takmontert antenne for kommunikasjonsradio <input type="checkbox"/> ACCB-AP Fremre, midtre og bakre takbrakett <input type="checkbox"/> ACCB-F Fremre takbrakett <input type="checkbox"/> ACCB-FM Fremre og midtre takbrakett <input type="checkbox"/> ACCB-FR Fremre og bakre takbrakett <input type="checkbox"/> ACCB-M Midtre takbrakett <input type="checkbox"/> ACCB-R Bakre takbrakett <input type="checkbox"/> ACCB-RM Midtre og bakre takbrakett <input type="checkbox"/> REFS-TW Bipakket reflekterende hvit konturmerking for førerhus <input type="checkbox"/> REFS-TY Bipakket reflekterende gul konturmerking for førerhus |
|---|--|

Førerhus utvendig

- EXTL-BA2** Utvendig styling (BA2) se faktablad for detaljert info for ulike modeller
- EXTL-BAS** Standard eksteriorfinish (grå innsteg, støtfanger, spoiler under støtfanger, speilhus og solskjerm)
- DGLAS-H** Herdet glass i dørvinduer
- DGLAS-L** Laminert glass i dørvinduer
- LOCK-REM** Sentrallås med fjernkontroll
- BUMP-B** Støtfanger foran i plast
- BUMP-B2** Støtfanger foran i stål
- BUMP-SP** Spoiler under støtfanger
- GUARD-EH** Beskyttelsesdeksel for kjølerør og bunnpanne
- BUGNET** Insektnett foran radiator
- CTILT-P-E** Elektrisk pumpe for førerhustipping
- CTILT-P-M** Manuell pumpe for førerhustipping
- FCABS-A** Luftfjæring foran på førerhus
- FCABS-M** Mekanisk fjæring foran på førerhus
- RCABS-A** Luftfjæring bak på førerhus
- RCABS-M** Mekanisk fjæring bak på førerhus
- MIRCFPCS** Sidespeil, el-varme, el-manøvrert med blindsonkamera på passasjerside
- MIRCOMF** Konvekse el-oppvarmede og el-manøvrerte speil med vidvinkel på begge sider og nærsiktspil på passasjerside
- AMIR-F20** Nærsiktspil foran, speilradius 200 mm

Standardutrustning

Tillvalsutrustning

Før mer detaljerad informasjon om hytt- og drivlinekomponenter, se separata datablad.

Før all mulig tillvalsutrustning og utrustningskombinatorik, kontakta din Volvoåterforsjeller som kan skapa en spesifikasjon som tillgodoser dina krav med hjelp av Volvos seljstodprogram (VSS).

Fabriken förbehåller sig rätten att modifiera konstruktionen och ändra utrustning utan förvarning. Specifikationen kan variera från land till land.

MODELLUTBUD

Ny FM D13 8x4 jevnlast bladfjæring B-ride høy FM 84RF 3L

- ECBB-BAS** El-sentral for påbygg uten påbyggmodul
- ECBB-HIG** El-sentral for påbygg med påbyggmodul
- ECBB-MED** El-sentral for påbygg med påbyggmodul (11 utganger)
- BBCHAS1** En 7-polet elektrisk påbyggerkontakt
- BBCHAS3** Tre 7-polede elektriske påbyggerkontakter
- BEPR-T2** Forberedt for tipp operert via Work Remote
- EXSTER** Ekstern styring via BBM
- TD-LED** Tilhengerjerkjenning med LED-sensor for diodelykter. Lyktestyringsmodulen (LCM) på lastebilen gjenkjenner at tilhengeren har diodelykter og lyset på tilhengeren vil bli styrt korrekt uten feilmeldinger.
- FRFS-BS** Rene rammesider bak førerhus på begge sider, ca.500 mm med 1 foraksel, ca.600 mm med 2 foraksler
- FBA-BTF** Lave fremre påbyggfester for vridningsfleksible jevnlastpåbygg
- FBA-BTSF** Lave fremre påbyggfester for semi-fleksible påbygg med hensyn til vridning
- HBA-FSFB** Hull for fleksible og semi-fleksible påbyggfester
- HBA-SB** Hull for stive påbyggfester
- RBA-T2** Nedre påbyggfester bak for hjelperamme
- CRANEPK1** Forberedt for kran opp til 10 tonnmeter
- CRANEPK2** Forberedt for kran opp til 20 tonnmeter
- CRANEPK4** Forberedt for kran opp til 40 tonnmeter
- AUXL-SPK** Forberedt for brøytelys og ekstra retningssignallys med bryter og kabel
- TAILPRE2** Forberedt for bakløfter operert via Work Remote
- TAILPREP** Forberedt for bakløfter
- AESW2** 2 ekstra brytere for påbygg (merket AUX1 / AUX2)
- AESW2PK** 2 ekstra brytere for påbygg (merket AUX1 / AUX2) + 4 umerkede brytere uten kabling
- AUXSW-4** Ledningsopplegg fra el-sentral påbygg for 4 ekstra brytere i dashbord

Leveringsservice

- FMS-PK** Portal for Fleet Management System
- DRUT1**
- DRUT2** My Truck abonnement - 2 år (App til bla. start av varmer og tilgang til bildata. Ikke for ADR)
- DRUT3** My Truck abonnement - 3 år (App til bla. start av varmer og tilgang til bildata. Ikke for ADR)
- DRUT4** My Truck abonnement - 4 år (App til bla. start av varmer og tilgang til bildata. Ikke for ADR)
- DRUT5** My Truck abonnement - 5 år (App til bla. start av varmer og tilgang til bildata. Ikke for ADR)

Volvo Trucks. Driving Progress