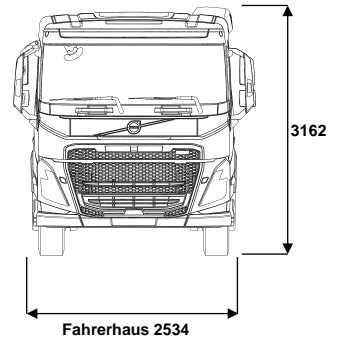
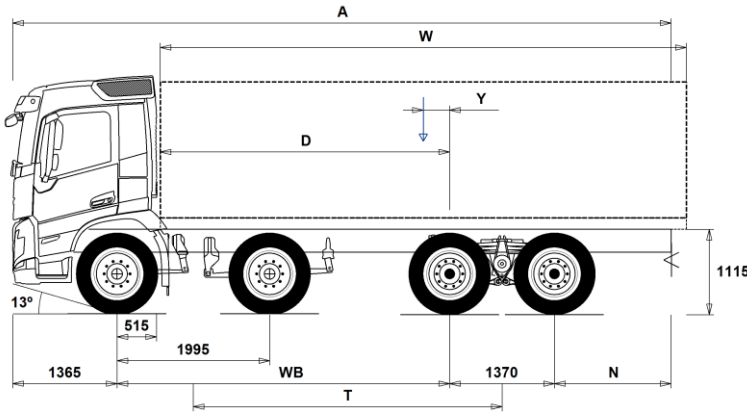


DATENBLÄTTER

FM D13 8x4R Blattfederung FM 84RF 3L



Maße [mm]

WB Radstand		4350	4600	4900	5100	5600	6400
A	Gesamtlänge	9510	9860	10310	10660	11410	11610
D	Hinterachse bis Vorderkante Aufbau	3785	4035	4335	4535	5035	5835
N	Hinterer Überhang (Min.)	825	825	825	715	715	1225
N	Hinterer Überhang (Max.)	2425	2525	2675	2825	3075	2475
T	Theoretischer Radstand	4038	4288	4588	4788	5288	6088
Y	Nutzlast-Schwerpunkt (Min.)	-24	21	78	116	211	329
Y	Nutzlast-Schwerpunkt (Max.)	1309	1441	1601	1709	1975	2363
W	Aufbaulänge (Min.)	4952	5187	5468	5652	6118	6943
W	Aufbaulänge (Max.)	7491	7891	8371	8691	9491	10070

Fahrgestellgewichte [kg]

Vorderachsen	6425	6415	6385	6375	6345	6410
Hinterachsaggregat	2790	2860	2925	2980	3070	3040
Leergewicht	9215	9275	9310	9355	9415	9450
Tragfähigkeit (inkl. Aufbau, Fahrer, Kraftstoff, etc.)	19385	19325	19290	19245	19185	19150

Wendekreis [mm]

Spurkreis	18200	19000	20000	20600	22200	24800
Wendekreis	19600	20400	21400	22000	23600	26200

Gewichte [kg]

	Zulässig	Technisch
Gesamtgewicht	28600	37000
Gesamtzuggewicht	40000	44000
Vorderachsen	16000	16000
Hinterachsaggregat	19000	21000

Wichtige Hinweise

Maße

Fahrerhaushöhe: +328 mm für CAB-HSLP, -262 mm für CAB-LDAY, -262 mm für CAB-LSLP, +16 mm für CAB-SLP.

Vorderachse bis Hinterkante Fhs.: +431 mm für CAB-HSLP und CAB-SLP, -69 mm für CAB-LDAY, +425 mm für CAB-LSLP.

D-Maß inklusive Freiraum vorne 50 mm und bei Fahrgestellen auch 100 mm Hilfsrahmen.

Höhentoleranz ± 20 mm für Blatt- und ± 10 mm für Luftfederung.

Alle Maße in unbeladenem Zustand, liftbare Achse(n) abgesenkt. Verwendet Fahrgestellhöhe: CHH-HIGH.

Gewichtsangaben inklusive größter verfügbarer Rahmenlänge hinten (N Max.) für gewählten Radstand.

Gewichte und Maße mit folgenden Reifen:

Reifen VA: 315/80R22.5
 Reifen AA: 315/80R22.5

Fahrgestellgewichte inklusive Öl, Wasser, AdBlue, 0 Liter Kraftstoff, ohne Fahrer. Leergewicht kann um ± 3% variieren.

Die Wendekreise wurden berechnet (theoretisch).

Zulässige Gewichte können in verschiedenen Ländern unterschiedlich sein.

Für detailliertere Gewichtsinformationen, inklusive Gewichte für Sonderausstattungen, wenden Sie sich bitte an Ihren Volvo Verkaufsberater.

Verwenden Sie diese Skizze bitte NICHT für Aufbauberechnungen. Fahrgestellzeichnung FM84RF3L ist über Volvo Bodybuilder Instructions verfügbar.

DATENBLÄTTER

FM D13 8x4R Blattfederung FM 84RF 3L

Einsatz

- **RC-ROUGH** für gemischter Einsatz
- **RC-VROUGH** Für sehr schlechte Straßen, Offroad-Einsatzbedingungen
- **TIPP-PRE** Vorbereitungen für Kipperaufbau
- **UNIFORM** Pritschenfahrgestell ohne Vorbereitungen

Hauptkomponenten

- **CHH-HIGH** Fahrgestellhöhe: HIGH (hoch), genaue Höhenmaße bitte aus VBI/WIS entnehmen (abhängig von Reifengröße).
- **RADD-BR** Hinterachsaufhängung B-RIDE, Parabelfederung, zwei Achsen angetrieben
- **RADD-TR1** Hinterachsaufhängung T-RIDE normal (Blattfederung), zwei Achsen angetrieben (max. 26 t)
- **RADD-TR2** Hinterachsaufhängung T-RIDE breit (Blattfederung), zwei Achsen angetrieben (max. 32 t)
- **RADD-TR3** Hinterachsaufhängung T-RIDE breit, verstärkt (Blattfederung), zwei Achsen angetrieben (max. 38 t)
- **FM-DAY5** Sicherheits-Tagesfahrerhaus FM
- **FM-HSLP5** Globetrotter-Sicherheitsfahrerhaus, FM
- **FM-LDAY5** FM Kurzes Fahrerhaus mit abgesenktem Dach
- **FM-LSLP5** Niedriges Sicherheits-Fernverkehrsfahrerhaus FM
- **FM-SLP5** Sicherheits-Fernverkehrsfahrerhaus FM
- **EU6HT** Abgasemissionen gem. Euro 6, mit SCR, Partikelfilter und Abgasrückführung
- **EU6SCR** Abgasemissionen gem. Euro 6, mit SCR, Partikelfilter und Abgasrückführung
- **D13 420S** Dieselmotor 12,8 l, 428 PS/315 kW, 2.142 Nm
- **D13 460S** Dieselmotor 12,8 l, 469 PS/345 kW, 2.346 Nm
- **D13 500S** Dieselmotor 12,8 l, 510 PS/375 kW, 2.550 Nm
- **D13S420A** Dieselmotor 12,8 l, 428 PS/315 kW, 2.142 Nm
- **D13S460A** Dieselmotor 12,8 l, 469 PS/345 kW, 2.346 Nm
- **D13S500A** Dieselmotor 12,8 l, 510 PS/375 kW, 2.550 Nm
- **D13K420** Dieselmotor 12,8 l, 428 PS/315 kW, 2.142 Nm
- **D13K460** Dieselmotor 12,8 l, 469 PS/345 kW, 2.346 Nm
- **D13K500** Dieselmotor 12,8 l, 510 PS/375 kW, 2.550 Nm
- **DIESEL** Kraftstoffart: Diesel
- **DIESEL-B** Eignung für Kraftstoffart Biodiesel (100% FAME)
- **EBR-EPG** Motorbremse Abgasdruckregler
- **EBR-EPGC** Motorbremse Abgasdruckregler (inkl. Motorsteuerung für I-Shift)
- **EBR-VEB+** Volvo Engine Brake+ (VEB+). Bremsleistungen: 340 kW/462 PS (D13S), 430 kW/585 PS (D13T/TURBO-TC) oder 500 kW/680 PS (D16K). Erfüllt ADR-Bremsvorschriften.
- **AT2612** I-Shift AT2612, automatisiertes 12-Gang Getriebe (Direktgang), max. Eingangsdrehmoment: 2.652 Nm
- **AT2612F** I-Shift AT2612F, automatisiertes 12-Gang Getriebe (Direktgang), max. Eingangsdrehmoment: 2.652 Nm
- **ATO2612** I-Shift ATO2612, automatisiertes 12-Gang Getriebe (Overdrive), max. Eingangsdrehmoment: 2.652 Nm
- **ATO2612F** I-Shift ATO2612F, automatisiertes 12-Gang Getriebe (Overdrive), max. Eingangsdrehmoment: 2.652 Nm
- **PT2606** Powertronic-Getriebe PT2606 6-Gang (Wandlerschaltgetriebe)
- **ASO-C** Ein Kriechgang zusätzlich
- **ASO-ULC** Zwei Kriechgänge zusätzlich, langsam & sehr langsam
- **RTH2610B** Antriebsachse RTH2610B. Doppelachs-Nabenvorgelege. 4 Planetenräder. Differentialsperren längs und quer.
- **RTH2610F** Antriebsachse RTH2610F. Doppelachs-Nabenvorgelege. Differentialsperren längs und quer.
- **RTH3210F** Antriebsachse RTH3210F. Doppelachs-Nabenvorgelege. Differentialsperren längs und quer.
- **RTH3212F**
- **RTH3312** Antriebsachse RTH3312. Doppelachs-Nabenvorgelege. 4 Planetenräder. Differentialsperren längs und quer.
- **RTH3815** Doppelachsaggregat RTH3815 mit Nabenvorgelege, Achslast: 38 t, Gesamtzuggewicht: 150 t
- **RTS2310A** Hinterachse RTS2310A, einfach übersetzt, Achslast: 23 t, GZG: 100 t

■ Serienausstattung

□ Sonderausstattung

Detailliertere Information zur Ausrüstung von Fahrerhaus und Antriebsstrang werden in separaten Datenblättern angeboten.

Weitere Optionen und Kombinationen nennt Ihnen Ihr Volvo Verkaufsberater.

Der Hersteller behält sich vor, technische oder Designänderungen ohne Vorankündigung vorzunehmen. Die Spezifikation kann landesabhängig unterschiedlich sein.

- **RTS2370A** Antriebsachse RTS2370A. Doppelachs-Einfachübersetzung, Hypoidtyp. Differentialsperren längs und quer.

Ausrüstungspakete

- **FP-D13+** Kraftstoffsparpaket Plus für D13
- **FUELPACK** Kraftstoffsparpaket
- **DRIVE5** Fahrerkomfort-Paket
- **DRIVE5+** Fahrerkomfort-Paket Plus
- **DRIVE5++** Fahrerkomfort-Paket Superplus
- **1LIVINFM** Ruhepaket FM, ein Bett
- **2LIVINFM** Ruhepaket FM, zwei Betten
- **INFOBAS** Info- und Mediapaket Basis
- **INFODF** Info- und Mediapaket mit Dynafleet
- **INFOMED** Info- und Mediapaket Medium
- **INFONAV** Info- und Mediapaket mit Navigation
- **INFONDF** Info- und Mediapaket mit Navigation und Dynafleet
- **SAFE-VE** Paket Aktive Sicherheit
- **SAFE-VE+** Paket Aktive Sicherheit Plus
- **SAFE22** Sicherheitspaket
- **SAFE22+** Sicherheitspaket Plus
- **OFFROADD** Baustellenpaket für FMX-Kurzes-Fahrerhaus
- **OFFROADS** Baustellenpaket für langes Fahrerhaus
- **CHASPAC** Fahrgestellpaket

Fahrgestell

- **FST-PAR** Parabelfederung vorn, 2-Blatt (normale Härte)
- **FST-PAR3** Parabelfederung vorn, 3-Blatt (größere Härte)
- **FAL16.0** Vorderachslast max. 16,0 t (technisch)
- **FAL18.0** Vorderachslast max. 18,0 t (technisch)
- **FAL20.0** Vorderachslast max. 20 t (technisch) für doppelte Vorderachse
- **FSTAB** Stabilisator vorne normal.
- **FSTAB2** Stabilisator vorne, mittelsteif
- **FSTAB3** Stabilisator vorne, steif
- **RAL21** Hinterachslast max. 21 t (technisch)
- **RAL23** Hinterachslast max. 23 t (technisch)
- **RAL26** Hinterachslast max. 26 t (technisch)
- **RAL32** Hinterachslast (technisch) max. 32 t
- **RAL38** Hinterachslast (technisch) max. 38 t
- **RSTAB1** Stabilisator hinten normal.
- **RSAP2** Hinterfederung verstärkt
- **ACTST-TO** Volvo Dynamic Steering (VDS). Aktive, elektronisch geregelte Lenkkraftunterstützung.
- **ASFE-BAS** Volvo Dynamic Steering-Lenkunterstützungssystem Basis
- **ASFE-OG** Volvo Dynamic Steering-Fahrstabilitätsassistent
- **ASFE-PO** Volvo Dynamic Steering-Persönliche Einstellungen, Fahrstabilitätsassistent
- **ASFE-PS** Volvo Dynamic Steering-Persönliche Einstellungen
- **PSS-DUAL** Zweikreis-Servolenkung.
- **PSP-VAR** Lenkhilfspumpe mit variablem Durchfluss
- **PSP-VAR2** Lenkhilfspumpe mit variablem Durchfluss und elektronischer Steuerung
- **EBS-MED** EBS, Elektronisches Bremssystem, Medium-Paket
- **EBS-STD** EBS, Elektronisches Bremssystem, Standardpaket
- **AUXPARK** Extra Federspeicher an Vorderachse (bzw. an 2. Antriebsachse bei doppelter Antriebsachse)
- **RST-MUL** Konventionelle Blattfedern hinten.
- **RST-PAR1** Parabelfederung hinten (normale Härte)
- **RST-PAR5** Parabelfederung hinten (progressive Härte)
- **FST8080** Rahmenstärke 8,0 mm
- **FIL-EEEB** Innenrahmen vom Hinterkante Motor bis hinter die Achsaufhängung
- **FIL-EEEF** Innenrahmen vom Hinterkante Motor bis Rahmenende
- **FIL-FBEB** Innenrahmen über Hinterachsaufhängung
- **FIL-FBEF** Innenrahmen von Hinterachsaufhängung bis Rahmenende

DATENBLÄTTER

FM D13 8x4R Blattfederung FM 84RF 3L

<input type="checkbox"/> FIL-TXEB	Innenrahmen vom Getriebequerträger bis hinter der Achsaufhängung	<input type="checkbox"/> C-RI5050	Anhängerkupplung Ringfeder RF5050A G-150 (Bolzen: 50 mm)
<input type="checkbox"/> FIL-TXEF	Innenrahmen vom Getriebequerträger bis Rahmenende	<input checked="" type="checkbox"/> C-RO400G	Anhängerkupplung Rockinger 400 G-150 (D-Wert/max. Anhängelast beachten!)
<input checked="" type="checkbox"/> BBOX-L	Batteriekasten links	<input type="checkbox"/> C-RO50	Anhängerkupplung Rockinger 50, für Zugösen mit 50 mm Durchmesser
<input type="checkbox"/> 2BAT210B	Gel-Batterien, 2 x 210 Ah	<input type="checkbox"/> C-VBG520	
<input checked="" type="checkbox"/> 2BAT210C	AGM-Batterien, 2 x 210 Ah	<input type="checkbox"/> C-VBG795	
<input type="checkbox"/> 2BATT170	2 Batterien, 24V/170 Ah. CCA DIN/SAE 600/1000 A.	<input type="checkbox"/> TOWR-ONE	Abschleppvorrichtung hinten.
<input checked="" type="checkbox"/> BATTAMP	Batterieanzeige im Display (Volt und Ampere)	<input type="checkbox"/> TREL-PK	Vorbereitung für Anhängeranschluss
<input type="checkbox"/> BATTIND	Batterieanzeige im Display (Volt, Ampere und Batteriestatus mit Warnfunktion). Nur möglich bei Fahrzeugen mit Standheizung und/oder Standklimaanlage)	<input checked="" type="checkbox"/> TREL15	Elektr. Anschluss für Auflieger/Anhänger, 15-polig (ADR möglich)
<input type="checkbox"/> ADR1	ADR-Ausrüstung - Basisausrüstung, 1 Trennschalter	<input type="checkbox"/> TREL7-7	Elektr. Anschluss für Auflieger/Anhänger, 2x7-polig (UADR)
<input type="checkbox"/> ADR2	ADR-Ausrüstung - Basisausrüstung, 2 Trennschalter	<input type="checkbox"/> TBC-DUO	Anhänger-/ Aufliegeranschluß Duomatic
<input type="checkbox"/> MSWI-A	Hauptschalter, ADR	<input checked="" type="checkbox"/> TBC-EC	Anhänger-/ Aufliegeranschluß nach EU-Standard
<input checked="" type="checkbox"/> MSWI-C	Hauptschalter am Fahrgestell	<input type="checkbox"/> TRBR-STA	Stationäre Anhängerbremse (aktiv bis 7 km/h)
<input type="checkbox"/> MSWI-R	Hauptschalter mit Fernbedienung	<input type="checkbox"/> TRB-STRE	Automatische Impuls-Streckbremse zur Vermeidung des Klappmessereffekts
<input checked="" type="checkbox"/> UR-FUEL	Kein Tank rechts, Haupttank links Min Volumen 255l Max Volumen 810l	<input type="checkbox"/> FFEND-B	Kotflügel, 2. Vorderachse
<input checked="" type="checkbox"/> UL-FUEL	Ohne Tank links Min Volumen 160l Max Volumen 450l	<input type="checkbox"/> FFEND-T	Transportkotflügel, 2. Vorderachse
<input type="checkbox"/> ADTP-L	AD-BLUE Tankposition links	<input type="checkbox"/> RFEND-B	Gummikotflügel dreiteilig
<input type="checkbox"/> ADTP-LF	AD-BLUE Tankposition vorne links	<input type="checkbox"/> RFEND-T	Überführungskotflügel
<input checked="" type="checkbox"/> ADTP-R	AD-BLUE Tankposition rechts	<input type="checkbox"/> RFH-BAS	Montagehöhe Kotflügel hinten - Standard
<input type="checkbox"/> ADB032	AdBlue Tank, nutzbarer Inhalt 32 Liter, zwischen den Vorderachsen	<input type="checkbox"/> RFH-HIG	Montagehöhe Kotflügel hinten - hoch
<input type="checkbox"/> ADB048	AdBlue Tank, nutzbarer Inhalt 48 Liter, 560 mm Höhe	<input type="checkbox"/> RFH-LOW	Montagehöhe Kotflügel hinten - niedrig
<input type="checkbox"/> ADB064	AdBlue Tank, nutzbarer Inhalt 64 Liter, 710 mm Höhe	<input type="checkbox"/> ATANK-AL	Luftkessel Aluminium
<input checked="" type="checkbox"/> FCAP-L	Tankdeckel abschließbar.	<input checked="" type="checkbox"/> ATANK-ST	Luftkessel Stahl
<input checked="" type="checkbox"/> FUFF-AS	Tankfüllstutzen, Überschwappschutz	<input type="checkbox"/> TL-LED	LED-Rückleuchten
<input type="checkbox"/> FUFF-ATS	Tankfüllstutzen, Diebstahl/Überschwappschutz	<input type="checkbox"/> BLIGHT-E	Bremslichter mit Notbrems-Blinkfolge
<input type="checkbox"/> ESH-LEFT	Auspuffrichtung links	<input checked="" type="checkbox"/> FRACLOS	Rahmenabdeckung am hinteren Rahmenende (scharfe Kanten geschützt)
<input type="checkbox"/> ESH-REAR	Auspuffrichtung nach hinten		
<input type="checkbox"/> ESH-RIGH	Auspuffrichtung rechts		
<input type="checkbox"/> ESH-VERT	Auspuff vertikal, nur Rohr		
<input type="checkbox"/> ESV-VERT	Auspuff vertikal, stehender Schalldämpfer		
<input type="checkbox"/> EXST-SSP	Auspuffendrohr Edelstahl, poliert		
<input type="checkbox"/> EXST-ST	Auspuffendrohr Stahl		
<input type="checkbox"/> WHC-FIX2	2 Unterlegkeile, fest		
<input type="checkbox"/> WHC-FOL2	2 Unterlegkeile, faltbar		
<input type="checkbox"/> WHCP-F	Unterlegkeil(e) Position vorne		
<input type="checkbox"/> WHCP-R	Unterlegkeil(e) Position hinten		
<input type="checkbox"/> WHCP-T	Unterlegkeil(e), Transportmontage		
<input type="checkbox"/> TB-L80	Werkzeugkasten links, L=800 mm, Kapazität 250 L/130 kg		
<input type="checkbox"/> TB-R80	Werkzeugkasten rechts, L=800 mm, Kapazität 250 L/130 kg		
<input type="checkbox"/> SUP-BAS	Seitlicher Unterfahrschutz, klapp- und abnehmbar		
<input type="checkbox"/> SUP-LOW	Seitlicher Unterfahrschutz, niedrig.		
<input type="checkbox"/> CHAIN-S	Schneeketten		
<input checked="" type="checkbox"/> TOWF-NO1	Eine Abschleppvorrichtung, vorn		
<input type="checkbox"/> TOWF-NO2	Zwei Abschleppvorrichtungen, vorn		
<input checked="" type="checkbox"/> TOWMBRH	Anhängertraverse zentral montiert		
<input type="checkbox"/> TOWMBRL1	Anhängertraverse, tief montiert, Position 1		
<input type="checkbox"/> TOWMBRM	Anhängertraverse halb unten montiert		
<input checked="" type="checkbox"/> RFEC-S	Rahmenende gerade		
<input type="checkbox"/> RFEC-U	Rahmenende abgeschrägt oben		
<input type="checkbox"/> C-RI4040	Anhängerkupplung Ringfeder RF4040A G-150 (D-Wert/max. Anhängelast beachten!)		
<input type="checkbox"/> C-RI4045	Anhängerkupplung Ringfeder RF4045A G-150, gedämpft, NICHT für Zentralachsanhänger geeignet! (D-Wert/ max. Anhängelast beachten!)		

Serienausstattung

Sonderausstattung

Detailliertere Information zur Ausrüstung von Fahrerhaus und Antriebsstrang werden in separaten Datenblättern angeboten.

Weitere Optionen und Kombinationen nennt Ihnen Ihr Volvo Verkaufsberater.

Der Hersteller behält sich vor, technische oder Designänderungen ohne Vorankündigung vorzunehmen. Die Spezifikation kann landesabhängig unterschiedlich sein.

DATENBLÄTTER

FM D13 8x4R Blattfederung FM 84RF 3L

- ISUNS-BS** Seitliche Sonnenblende, beidseitig
 - ISUNS-DS** Seitliche Sonnenblende, Fahrerseite
 - ISUNF-RE** Innere Sonnenblende, elektrisches Rollo
 - ISUNF-RM** Innere Sonnenblende, manuelles Rollo
 - ADFS** Extra DIN-Schacht, Frontablage
 - BUPALARM** Rückfahralarm
 - RTOLL-PK** Vorbereitung für OBU (Mautgerät, Toll Collect)
 - REMC-MF** Drahtlose Fernbedienung, multifunktional
 - FIREXT2G** Feuerlöscher 2 Kg für Deutschland
 - WARNVEST** Warnweste
 - AIDKIT1B** Erste-Hilfe-Satz für Deutschland
 - WARNLAMP** Warnlampe
 - LAMP-IN** Inspektionslampe mit 10 m Kabel
 - BULBKIT** Ersatzglühlampen (nicht LED) und -sicherungen
 - WRITEPAD** Mit Schreibbrett fürs Lenkrad.
- ### Fahrerhauspaket, Living
- DST-CF1** Fahrersitz Komfort mit Luftfederung
 - DST-CF4** Fahrersitz Komfort, luftgefedert, Gurt im Sitz
 - DST-CF5** Fahrersitz Komfort, luftgefedert, beheizt, Gurt im Sitz
 - DST-CF6** Fahrersitz Komfort, luftgefedert, beheizt, belüftet, Gurt im Sitz
 - DST-STD2** Fahrersitz Standard mit Federung
 - SBD-RED** Sicherheitsgurte rot
 - SBPRE-DS** Gurtstraffer auf Fahrerseite
 - PST-BAS1** Beifahrersitz Basis
 - PST-CF4** Komfortsitz Beifahrer, luftgefedert, Gurt im Sitz
 - PST-CF5** Komfortsitz Beifahrer, luftgefedert, beheizt, Gurt im Sitz
 - PST-STD2** Beifahrersitz Standard, fest
 - PST-STD4** Beifahrersitz Standard, luftgefedert
 - SBPRE-PS** Gurtstraffer auf Beifahrerseite
 - ARMRE-BB** Jeweils zwei Armlehnen an Fahrer- und Beifahrersitz
 - ARMRE-DB** Zwei Armlehnen am Fahrersitz
 - ARMRE-PB** Zwei Armlehnen am Beifahrersitz
 - ARU-BAS** Armlehnen mit Vinyl bezogen
 - ARU-LEA** Armlehnen mit Leder bezogen
 - FMAT-RUB** 2 Gummifußmatten
 - FMAT-TX2** 2 Fußmatten, Textil und Gummi
 - LBK70** Untere Liege 2000x700 mm, fest, mit Sicherheitsnetz
 - MATL-FI** Taschenfederkern-Matratze für Liege unten, hart
 - MATL-SF** Taschenfederkern-Matratze für Liege unten, mittelhart
 - OLMAT-BA** Matratzenauflage Basic (20 mm)
 - OLMAT-PR** Matratzenauflage Premium (30 mm)
 - TBK60F** Obere Liege 1900x600 mm, hochklappbar bis 52 Grad, mit Sicherheitsnetz
 - TBK70F** Obere Liege 1900x700 mm, hochklappbar, mit Sicherheitsnetz
 - PH-CAB2** Standheizung Fahrerhaus, 2 kW
 - PH-ENGCA** Standheizung Diesel/Wasser, für Motor und Fahrerhaus.
 - PH-SS** Restwärmeheizung
 - SLCP-BAS** Schaltkonsole (Basis) an Liege (Innenlicht, Standheizung, Dachluke und Türverriegelung)
 - ETSB-F** Aufbewahrungsbox am Motortunnel vorne
 - ETSB-FR** Aufbewahrungsbox am Motortunnel, vorne und hinten
 - ETSB-FRS** Aufbewahrungsbox am Motortunnel, vorne, hinten und seitlich
 - ETSB-FS** Aufbewahrungsbox am Motortunnel, vorne und seitlich
 - ETSB-R** Aufbewahrungsbox am Motortunnel hinten
 - ETSB-RS** Aufbewahrungsbox am Motortunnel, hinten und seitlich
 - ETSB-S** Aufbewahrungsbox am Motortunnel seitlich
 - RUS-BAS** Staufächer hinten/oben, Inhalt: 154 l (60 l bei FM/FMX mit kurzer Kabine)
 - RUS-HIG** Staufächer über Liege, Inhalt: 245 l
 - REF-ICPK** Vorbereitung für Kühlbox im Fahrerhaus
 - REFR-RUS** Kühlbox 28 L im Fach hinten/oben
 - MICRO-PK** Verkabelung für Mikrowelle
 - BOTH-D** Flaschenhalter vorne, mittig unter Armaturenbrett
 - COFMA-PK** Vorbereitung für Kaffeemaschine
 - INLI-BAS** Innenbeleuchtung normal
 - INLI-NL** Innenbeleuchtung mit rote Nachtbeleuchtung
 - INLI-NLD** Innenbeleuchtung mit Dimmer und rote Nachtbeleuchtung
 - ARL-FLEX** Zwei flexible Leselampen
 - RH-EE** Dachfenster und Notausstieg, NICHT zu öffnen (getöntes Glas)
 - RH-ER** Stahl-Dachluke, manuell bedienbar und als Notausstieg verwendbar
 - RH-ETR** Dachfenster und Notausstieg, elektrisch zu öffnen (getöntes Glas)
 - RH-MTR** Dachfenster und Notausstieg, manuell zu öffnen (getöntes Glas)
 - GLAS-TIN** Scheiben getönt
 - SWIND-BS** Extra Seitenfenster, beidseitig
 - SWIND-PS** Extra Seitenfenster, Beifahrerseite
 - AWIND-RF** Fenster in Fahrerhausrückwand
 - VANMIR** Schmink/Rasierspiegel
 - AS-FUS** 2 extra Regale in Ablagefächern vorne (i.V.m. Mikrowelle nur 1)
 - INFOT-PK** Vorbereitung für TV/Infotainment
- ### Fahrerhaus - Außen
- EXTL-BA2** Lackierungsniveau Basis 2: Anbauteile lackiert in Fahrerhausfarbe (Stoßfänger, Spiegelgehäuse, Türgriff Einstieg und Sonnenblende)
 - EXTL-BAS** Lackierungsniveau Basis (Anbauteile: grau, unlackiert)
 - DGLAS-H** Türfenster, Glas gehärtet
 - DGLAS-L** Türfenster, Verbundglas
 - LOCK-REM** Zentralverriegelung mit Fernbedienung am Schlüssel
 - BUMP-B** Stoßfänger, Kunststoff
 - BUMP-B2** Stoßfänger, Stahl
 - BUMP-SP** Stoßfänger mit Spoiler
 - GUARD-EH** Schutz unter Motorölwanne
 - BUGNET** Insektenschutz vor dem Kühler. Ein Netz vor dem Kühler.
 - CTILT-P-E** Elektrohydraulische Kippvorrichtung für das Fahrerhaus.
 - CTILT-P-M** Manuelle Kippvorrichtung für das Fahrerhaus
 - FCABS-A** Kabinenfederung vorn: Luft
 - FCABS-M** Kabinenfederung vorn: mechanisch
 - RCABS-A** Kabinenfederung hinten: Luft
 - RCABS-M** Kabinenfederung hinten: mechanisch
 - MIRCFPCS** Rückspiegel, beheizt und elektrisch verstellbar mit Weitwinkelspiegel beidseitig und Nahbereichsspiegel auf der Beifahrerseite. Zusätzlich Nahbereichskamera auf der Beifahrerseite zur Totwinkelüberwachung
 - MIRCMCP**
 - MIRCMS**
 - MIRCOMF** Beheizte und elektr. verstellbare Rückspiegel, Weitwinkelspiegel beidseitig, Rampenspiegel auf Beifahrerseite.
 - AMIR-F20** Frontspiegel
 - SUNV-H** Sonnenblende außen
 - AD-ROOF** Dachspoiler. Die genaue Ausführung wird automatisch berechnet abhängig von Fahrgestellhöhe, Fahrerhaus, Reifen etc.

Serienausstattung

Sonderausstattung

Detailliertere Information zur Ausrüstung von Fahrerhaus und Antriebsstrang werden in separaten Datenblättern angeboten.

Weitere Optionen und Kombinationen nennt Ihnen Ihr Volvo Verkaufsberater.

Der Hersteller behält sich vor, technische oder Designänderungen ohne Vorankündigung vorzunehmen. Die Spezifikation kann landesabhängig unterschiedlich sein.

DATENBLÄTTER

FM D13 8x4R Blattfederung FM 84RF 3L

<input type="checkbox"/> AD-SIDES	Seitenteile (kurz) für Spoilersatz am Fahrerhaus	<input type="checkbox"/> WLC-PKLH	Vorbereitung für Arbeitsbeleuchtung oben und unten (hinten) am Fahrerhaus
<input checked="" type="checkbox"/> HL-BASIC	Halogen-Hauptscheinwerfer	<input type="checkbox"/> ECBB-BAS	Elektr.-Schnittstelle (Basis) für Aufbauten ohne Body-Builder-Modul im Fahrerhaus
<input type="checkbox"/> HL-CLEAN	Scheinwerfer-Reinigungsanlage	<input type="checkbox"/> ECBB-HIG	Elektr.-Schnittstelle für Aufbauten mit Body-Builder-Modul im Fahrerhaus (18 Ausgänge/PINs). Empfohlen für komplexe Fahrzeugaufbauten.
<input type="checkbox"/> HLP-ST	Scheinwerferschutz, Stahl	<input checked="" type="checkbox"/> ECBB-MED	Elektr.-Schnittstelle für Aufbauten mit Body-Builder-Modul im Fahrerhaus (11 Ausgänge/PINs). Empfohlen für Standard-Fahrzeugaufbauten.
<input checked="" type="checkbox"/> HL-ADJ	Scheinwerfer mit Leuchtweitenregelung	<input type="checkbox"/> BBCHAS1	7-poliger Anschluss für Aufbau
<input checked="" type="checkbox"/> DRL-LED	Tagesfahrlicht LED, "V-Licht"	<input type="checkbox"/> BBCHAS3	3x 7-poliger Anschluss für Aufbau
<input type="checkbox"/> DRIVL2	Zwei zusätzliche LED-Fernscheinwerfer unten	<input type="checkbox"/> BEPR-T2	Elektr. Vorbereitung für Kipperbedienung mit Fernbedienung
<input checked="" type="checkbox"/> UDRIVL	Ohne zusätzliche Fernscheinwerfer	<input type="checkbox"/> EXSTER	Vorbereitung für externe Fernsteuerung über Aufbauschnittstelle
<input checked="" type="checkbox"/> FOGL-WC	LED-Nebelscheinwerfer, vorn	<input type="checkbox"/> TD-BAS	Anhängerererkennung ohne LED-Sensor
<input type="checkbox"/> CL-STAT	Statisches LED-Abbiegelicht	<input checked="" type="checkbox"/> TD-LED	Anhängerererkennung mit LED-Sensor
<input type="checkbox"/> ASL-RF2	Zwei Halogen-Fernscheinwerfer neben Globetrotterschild	<input type="checkbox"/> FRFS-B5	Freie Rahmenseiten, vorn, für Kran-Stützen etc.. Eine Vorderachse, kurze Kabine: 515/507 mm (l/r). Eine Vorderachse, lange Kabine: 288/360 mm (l/r). Zwei Vorderachsen, kurze Kabine: 632/572 mm (l/r). Zwei Vorderachsen, lange Kabine: 405/485 mm (l/r).
<input type="checkbox"/> IDLMP5W	Schalter für ID-Lampen	<input type="checkbox"/> FBA-BTF	Aufbaubefestigungen vorne, verwindungsweicher Aufbau
<input type="checkbox"/> BEACOA2F	Zwei LED-Rundumkennleuchten (orange), montiert auf Fahrerhausdach vorn	<input type="checkbox"/> FBA-BTSF	Aufbaubefestigungen vorne, halbsteifer Aufbau (Koffer, Curtainsider)
<input type="checkbox"/> BEACOA2R	Zwei LED-Rundumkennleuchten (orange), montiert auf Fahrerhausdach hinten	<input type="checkbox"/> HBA-FSFB	Lochbild für Aufbau, verwindungsweich/halbweich, Beispiel Pritsche
<input type="checkbox"/> BEACON-P	Verkabelung für Rundumkennleuchte	<input type="checkbox"/> HBA-SB	Lochbild für Aufbau, verwindungssteif, Beispiel Tank
<input type="checkbox"/> BEACONA4	Vier LED-Rundumkennleuchten (orange), montiert auf Fahrerhausdach vorn und hinten	<input type="checkbox"/> RBA-T2	Aufbaubefestigungen hinten, Typ 2 (geteilt)
<input type="checkbox"/> CABPT-R1	Durchführung Fahrerhausdach, Fahrerseite.	<input type="checkbox"/> CRANEPK1	Rahmenvorbereitung für Kran bis 10 tm
<input checked="" type="checkbox"/> CABPT-R2	Durchführung Fahrerhausdach, beidseitig.	<input type="checkbox"/> CRANEPK2	Rahmenvorbereitung für Kran bis 20 tm
<input type="checkbox"/> SPOTP-F	Verkabelung für extra Scheinwerfer vorne, max 280 W	<input type="checkbox"/> CRANEPK4	Rahmenvorbereitung für Kran bis 40 tm
<input type="checkbox"/> SPOTP-R	Verkabelung für Scheinwerfer auf dem Dach, max 280 W	<input type="checkbox"/> AUXL-SPK	Vorbereitung (Verkabelung und Schalter) für Schneepflugbeleuchtung, Hauptscheinwerfer und Blinker
<input type="checkbox"/> SPOTP-RF	Verkabelung für extra Scheinwerfer vorne und auf dem Dach, max 2x280 W	<input type="checkbox"/> TAILPREP	Vorbereitung für Ladebordwand
<input type="checkbox"/> ROS-IL2	Beleuchtung Dach-/Globetrotterschild, Schalter beigelegt und nicht angeschlossen. Weiß-transparente Beklebung mit UCABSIGN.	<input type="checkbox"/> AESW2	Zwei freie Zusatzkippschalter im Armaturenbrett, frei positionierbar/programmierbar
<input type="checkbox"/> ROS-ILP	Vorbereitung/Verkabelung für Dachschild- oder Spoilerbeleuchtung. Weiß-transparente Beklebung mit UCABSIGN.	<input type="checkbox"/> AESW2PK	Zwei freie Zusatzkippschalter im Armaturenbrett, frei positionierbar/programmierbar, zusätzlich vier verkabelte Kippschalterplätze
<input type="checkbox"/> CSGN-GTR	Beklebung/Schriftzug GLOBETROTTER im Dachschild	<input type="checkbox"/> AUXSW-4	Verkabelung für 4 extra Schalter, Aufbau
<input checked="" type="checkbox"/> HORN-F1S	Jericho-Horn / Druckluftfanfare (einfach, frontmontiert)	Auslieferungsservice im Werk	
<input type="checkbox"/> HORN-R2S	2 Druckluftfanfaren auf dem Dach, vom Lenkrad aus gesteuert.	<input checked="" type="checkbox"/> TGW-4GWL	Telematik-Gateway mit 4G#
<input type="checkbox"/> ANT-CBR	Dachantenne und Vorbereitung für CB-Funk	<input type="checkbox"/> FMS-PK	Vorbereitung, Anschluss für fremde FMS-Systeme#
<input type="checkbox"/> ACCB-R-AP	Dachbogen für Zubehör, vorne, mitte und hinten	<input type="checkbox"/> DRUT1	My Truck App (Vorausbezahlt für 1 Jahr)#
<input type="checkbox"/> ACCB-R-F	Dachbogen für Zubehör, vorne	<input type="checkbox"/> DRUT2	My Truck App (Vorausbezahlt für 2 Jahre)#
<input type="checkbox"/> ACCB-R-FM	Dachbogen für Zubehör, vorne und mitte	<input type="checkbox"/> DRUT3	My Truck App (Vorausbezahlt für 3 Jahre)#
<input type="checkbox"/> ACCB-R-FR	Dachbogen für Zubehör, vorne und hinten	<input type="checkbox"/> DRUT4	My Truck App (Vorausbezahlt für 4 Jahre)#
<input type="checkbox"/> ACCB-R-M	Dachbogen für Zubehör, mitte	<input type="checkbox"/> DRUT5	My Truck App (Vorausbezahlt für 5 Jahre)#
<input type="checkbox"/> ACCB-R-R	Dachbogen für Zubehör, hinten		
<input type="checkbox"/> ACCB-R-RM	Dachbogen für Zubehör, mitte und hinten		
<input type="checkbox"/> REFS-TW	Konturmarkierungen Fhs mitgeliefert, weiss		
<input type="checkbox"/> REFS-TY	Konturmarkierungen Fhs mitgeliefert, gelb		

Aufbauvorbereitung

- SRWL-PK** Vorbereitung für Arbeitsbeleuchtung hinten und seitlich am Fahrgestell mit Schalter und Verkabelung, max. 280 W
- SWL-2FW** Arbeitsbeleuchtung seitlich vorn, 2x LED, weiß
- SWL-2RW** Arbeitsbeleuchtung seitlich hinten, 2x LED, weiß
- SWL-4W** Arbeitsbeleuchtung seitlich, 2x vorn, 2x hinten, LED weiß
- SWL-PK** Vorbereitung für Arbeitsbeleuchtung am Fahrgestell (Verkabelung und Schalter)
- WL-CHPK** Vorbereitung für Arbeitsbeleuchtung am Fahrgestell (Schalter und Verkabelung)
- WLC-H2W** Zwei Arbeitsscheinwerfer hinten oben am Fahrerhaus, LED weiß
- WLC-PKCH** Vorbereitung für Arbeitsbeleuchtung am Fahrgestell
- WLC-PKH** Vorbereitung für Arbeitsbeleuchtung oben (hinten) am Fahrerhaus
- WLC-PKL** Vorbereitung für Arbeitsbeleuchtung unten (hinten) am Fahrerhaus

Serienausstattung

Sonderausstattung

Detailliertere Information zur Ausrüstung von Fahrerhaus und Antriebsstrang werden in separaten Datenblättern angeboten.

Weitere Optionen und Kombinationen nennt Ihnen Ihr Volvo Verkaufsberater.

Der Hersteller behält sich vor, technische oder Designänderungen ohne Vorankündigung vorzunehmen. Die Spezifikation kann landesabhängig unterschiedlich sein.

DATENBLÄTTER

FM D13 8x4R Blattfederung FM 84RF 3L

Volvo Trucks. Driving Progress