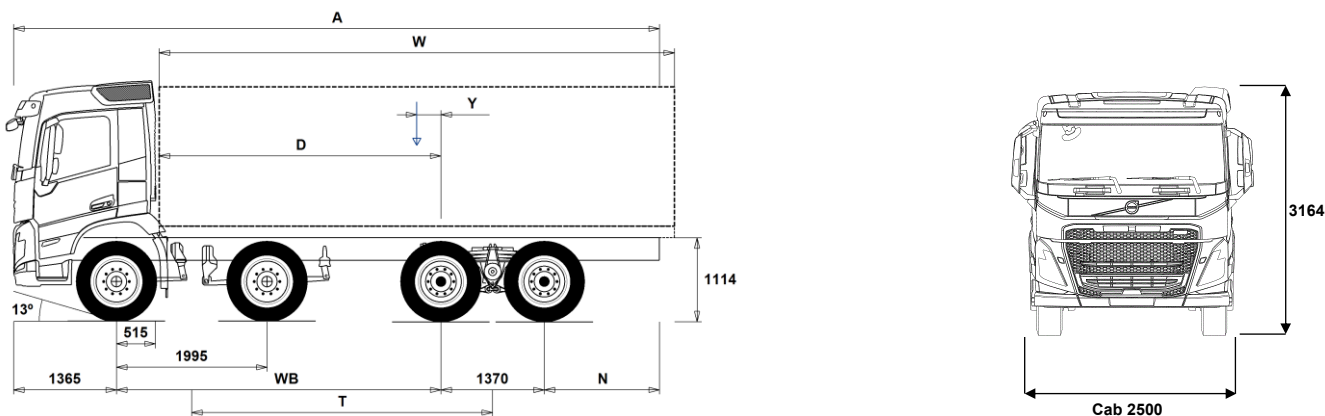


# MODELLSERIE:

Ny FM D11 8x4 jevnlast bladfjæring B-ride høy FM 84RF 1L



## Chassisdimensjoner [mm]

WB Akselavstand	4300	4350	4600	4900	5100	5600	6400
A Total chassislengde	9410	9510	9860	10310	10660	11410	11610
D Senter av bakaksel til forkant av påbygg	3735	3785	4035	4335	4535	5035	5835
N Bakre overheng (Min.)	825	825	825	825	715	715	1225
N Bakre overheng (Max.)	2375	2425	2525	2675	2825	3075	2475
T Teoretisk akselavstand	3988	4038	4288	4588	4788	5288	6088
Y Tyngdepunkt for last (Min.)	354	369	438	523	580	722	1015
Y Tyngdepunkt for last (Max.)	1079	1103	1220	1361	1456	1691	2122
W Lengde påbygg (Min.)	5312	5365	5630	5948	6158	6687	7426
W Lengde påbygg (Max.)	6762	6833	7194	7623	7910	8627	9640

## Chassisvekter [kg]

Foraksler	6265	6260	6255	6230	6225	6200	5855
Boggi bak	2730	2740	2810	2865	2915	2995	3145
Egenvekt	8995	9000	9065	9095	9140	9195	9000
Nyttelast (inkludert påbygg, fører, drivstoff etc.)	22005	22000	21935	21905	21860	21805	22000

## Svingdiameter [mm]

Svingdiameter mellom fortauskanter	18100	18200	19000	20000	20600	22200	24800
Svingdiameter mellom vegger	19400	19600	20400	21400	22000	23600	26200

## Tillatte vekter [kg]

	Tillatt	Teknisk
Tillatt totalvekt	31000	37000
Tillatt vogntogvekt	0	44000
Foraksler	16000	16000
Boggi bak	19000	21000

## Viktige merknader

### Chassisdimensjoner

Førerhushøyde: +328 mm for CAB-HSLP, -262 mm for CAB-LDAY, -262 mm for CAB-LSLP, +16 mm for CAB-SLP.

Senter av foraksel til bakkant av førerhus +431 mm for CAB-HSLP and CAB-SLP, -69 mm for CAB-LDAY, +425 mm for CAB-LSLP.

D-målet inkluderer frigang foran på 50 mm og for jevnlastbiler også en hjelperamme på 100 mm.

Høyder kan variere ± 20 mm med bladfjærer og ± 10 mm med luftfjæring.

Alle dimensjoner er ved ubelastet chassis og eventuelle løpeaksler nede.

Anvendt chassishøyde: CHH-HIGH.

Ved vektberging er det anvendt maksimalt bakre overheng (N Max.) for den valgte akselavstanden.

Vekt og dimensjoner er basert på følgende dekk:

Dekk på forakselen: 315/80R22.5

Dekk på drivakselen: 315/80R22.5

**Chassisvekter inkluderer olje, vann, AdBlue, 0 liter drivstoff, men ikke sjåfør. Egenvekt kan variere ± 3%.**

Svingdiameter er teoretisk beregnet

Lovlige vekter kan variere fra land til land

For mer informasjon om vekter, inkludert vekten på tilleggsutstyr, kontakt din lokale Volvo-forhandler.

Bruk IKKE denne tegningen i forbindelse med påbygging. Bruk Volvos påbyggingsinstruksjoner og henvis til chassisteening FM84RF1L.



# MODELLSERIE:

## Ny FM D11 8x4 jevnlast bladføring B-ride høy FM 84RF 1L

<input type="checkbox"/> <b>ESH-RIGH</b>	Horisontal lydtemper, utblåsing høyre side	<input type="checkbox"/> <b>SPWT-D</b>	Reservehjul lik drivhjul
<input type="checkbox"/> <b>ESH-VERT</b>	Horisontal lydtemper, vertikal utblåsing over tak	<input type="checkbox"/> <b>SPWT-F</b>	Reservehjul lik forhjul
<input type="checkbox"/> <b>EXST-SSP</b>	Eksospise i polert rustfritt stål	<input type="checkbox"/> <b>SWCP-LF</b>	Reservehjulholder på venstre side foran bakaksel
<input type="checkbox"/> <b>EXST-ST</b>	Eksospiser i stål	<input type="checkbox"/> <b>SWCP-T</b>	Reservehjulsholder transportmontert
<input type="checkbox"/> <b>WHC-FIX2</b>	2 faste stoppeklosser	<input type="checkbox"/> <b>SWCP-TP</b>	Reservehjulsholder transportmontert på toppen av rammen
<input type="checkbox"/> <b>WHC-FOL2</b>	2 sammenleggbare stoppeklosser	<input type="checkbox"/> <b>JACK-12T</b>	Jekk, 12 tonn
<input type="checkbox"/> <b>WHCP-F</b>	Stoppeklosser plassert på fremre del av bilen	<input type="checkbox"/> <b>JACK-15T</b>	Jekk, 15 tonn
<input type="checkbox"/> <b>WHCP-R</b>	Stoppeklosser plassert på bakre del av bilen	<input type="checkbox"/> <b>JACK-20T</b>	Jekk, 20 tonn
<input type="checkbox"/> <b>WHCP-T</b>	Stoppeklosser bipakket	<input checked="" type="checkbox"/> <b>TOOLKIT</b>	Komplett verktøysett
<input type="checkbox"/> <b>SUP-BAS</b>	Sideunderkjøringshinder normal	<input type="checkbox"/> <b>INFLAHOS</b>	Løs luftfyllerlange
<input type="checkbox"/> <b>CHAIN-S</b>	Snøkettinger fra fabrikk	<input type="checkbox"/> <b>GAUGE-TP</b>	Dekktrykkmåler
<input type="checkbox"/> <b>HOOK-SC</b>	Kjettingkroker	<b>Utrustning drivlinje</b>	
<input checked="" type="checkbox"/> <b>TOWF-NO1</b>	Ett slepefeste foran	<input type="checkbox"/> <b>TRAP-HD</b>	Girkasse med forsterket rangehus i stål
<input type="checkbox"/> <b>TOWF-NO2</b>	To slepefester foran	<input checked="" type="checkbox"/> <b>DRM-BE</b>	Kjøremodus, økonomi og standard (balansert)
<input type="checkbox"/> <b>TOWMBRH</b>	Høyt montert trekkbjelke i senter av ramme med D-verdi = 190 kN	<input type="checkbox"/> <b>DRM-E</b>	Kjøremodus, økonomi
<input type="checkbox"/> <b>TOWMBRL1</b>	Lavt montert trekkbjelke	<input type="checkbox"/> <b>PVT-MAP</b>	I-See med optimering av drivstofforbruk via GPS-opplysninger
<input type="checkbox"/> <b>TOWMBRM</b>	Medium montert trekkbjelke i høyde med nedre rammefflens	<input checked="" type="checkbox"/> <b>PVT-MTM</b>	I-See (Optimering af brændstofforbrug via GPS opplysninger)
<input checked="" type="checkbox"/> <b>RFEC-S</b>	Rett bakre rammeavslutning	<input checked="" type="checkbox"/> <b>CRUIS-E</b>	Konstantfartholder med Eco-roll, I-cruise og rattknapper
<input type="checkbox"/> <b>RFEC-U</b>	Rammeavslutning kappet i overkant for tippåbygg	<input type="checkbox"/> <b>AMSO-AUT</b>	Manuell giring i automat + kickdown for I-shift
<input type="checkbox"/> <b>C-RI4040</b>	Tilhengerkobling Ringfeder RF4040A G-150, D-verdi = 137 kN, Dc = 92 kN, V = 40 kN, øye = 40 mm	<input type="checkbox"/> <b>AVO-ENH</b>	I-shift programvare for anlegg/tømmerkjøring
<input type="checkbox"/> <b>C-RI4045</b>	Tilhengerkobling Ringfeder RF4045A G-150, D-verdi = 137 kN, øye = 40 mm	<input type="checkbox"/> <b>APF-ENH</b>	Utvidede kraftuttaksfunksjoner for I-shift
<input type="checkbox"/> <b>C-RI5050</b>		<input type="checkbox"/> <b>RET-TH</b>	Retarder for manuell girkasse og I-Shift
<input type="checkbox"/> <b>C-RO400G</b>	Tilhengerkobling Rockinger 400 G-150, D-verdi = 130 kN, Dc = 90 kN, V = 35 kN, øye = 40 mm	<input type="checkbox"/> <b>RET-TPT</b>	Retarder for hydraulisk girkasse
<input type="checkbox"/> <b>C-VBG520</b>		<input type="checkbox"/> <b>TC-HWO</b>	Oljekjøler for hydraulisk girkasse, vann/olje
<input type="checkbox"/> <b>C-VBG795</b>		<input type="checkbox"/> <b>TC-MAOH2</b>	Oljekjøler for mekanisk girkasse, ekstra høy ytelse, luft/olje
<input type="checkbox"/> <b>TOWR-ONE</b>	Ett slepefeste bak	<input type="checkbox"/> <b>TC-MWO</b>	Oljekjøler for mekanisk girkasse, normal ytelse, vann/olje
<input type="checkbox"/> <b>TREL-PK</b>	Forberedt for el-kontakt tilhenger	<input type="checkbox"/> <b>TC-MWOH2</b>	Oljekjøler for mekanisk girkasse, ekstra høy ytelse, vann/olje
<input type="checkbox"/> <b>TREL14</b>	14-polet VBG el-kontakt for tilhenger	<input type="checkbox"/> <b>1COMP530</b>	1-sylindret luftkompressor, kapasitet 530 l/min.
<input type="checkbox"/> <b>TREL15</b>	15-polet ADR-godkjent el-kontakt for tilhenger	<input type="checkbox"/> <b>2COM1100</b>	2-sylindret luftkompressor, kapasitet 1100 l/min.
<input type="checkbox"/> <b>TREL7</b>	7-polet el-kontakt for tilhenger	<input type="checkbox"/> <b>2COMP870</b>	
<input checked="" type="checkbox"/> <b>TREL7-7</b>	Dobbel 7-polet el-kontakt for tilhenger (UADR)	<input checked="" type="checkbox"/> <b>2COMP900</b>	2-sylindret luftkompressor, kapasitet 900 l/min.
<input type="checkbox"/> <b>TBC-DUO</b>	Duomatic bremsetilkobling for tilhenger	<input type="checkbox"/> <b>CLU-AIRC</b>	Luftkompressor med automatisk inn- og utkobling
<input type="checkbox"/> <b>TBC-EC</b>	EU bremsetilkobling for tilhenger	<input checked="" type="checkbox"/> <b>AIRIN-HI</b>	Høyt luftinntak
<input type="checkbox"/> <b>TRBR-HCF</b>	Håndregulering av tilhengerbrems, fullt trykk	<input type="checkbox"/> <b>AIRIN-LO</b>	Lavt luftinntak på bakvegg førerhus
<input type="checkbox"/> <b>TRBR-STA</b>	Stasjonær tilhengerbremskontroll	<input type="checkbox"/> <b>ACL1ST-S</b>	Luftinntak med primær- og sekundærfilter
<input type="checkbox"/> <b>TRB-STRE</b>	Automatisk aktivering av tilhengerbrems i lav hastighet for å unngå saksing	<input checked="" type="checkbox"/> <b>24A110BL</b>	Generator, 110 Ampere med LIN kommunikasjon
<input type="checkbox"/> <b>FFEND-B</b>	Standard skjerm på 2. foraksel	<input type="checkbox"/> <b>24A150BL</b>	Generator, 150 Ampere med LIN kommunikasjon
<input type="checkbox"/> <b>FFEND-T</b>	Skjerm på 2. foraksel kun for transport	<input type="checkbox"/> <b>24AL110B</b>	Generator 110 Ampere
<input type="checkbox"/> <b>RFEND-B</b>	Bakskjerm med avtagbar topp	<input type="checkbox"/> <b>24AL150B</b>	Generator 150 Ampere
<input type="checkbox"/> <b>RFEND-T</b>	Bakskjerm for transport av chassis	<input checked="" type="checkbox"/> <b>PRIM-EL</b>	Elektrisk pumpe for avlufting av drivstoffsystemet uten behov for å tippe førerhus
<input type="checkbox"/> <b>RFH-BAS</b>	Normal høyde på bakskjerm	<input type="checkbox"/> <b>PRIM-MAN</b>	Manuell pumpe for avlufting av drivstoffsystemet
<input type="checkbox"/> <b>RFH-HIG</b>	Høyest mulig høyde på bakskjerm	<input type="checkbox"/> <b>FUEQ-EH</b>	Elektrisk oppvarmet drivstoffsystem
<input type="checkbox"/> <b>RFH-LOW</b>	Lavest mulig høyde på bakskjerm	<input checked="" type="checkbox"/> <b>AF-R</b>	Dieselfilter oppvarmet via resirkulering av varm returdiesel
<input type="checkbox"/> <b>ATANK-AL</b>	Aluminium lufttank	<input checked="" type="checkbox"/> <b>FUEFE2LW</b>	Motormontert dobbelt stort drivstoffilter med vannavskiller
<input checked="" type="checkbox"/> <b>ATANK-ST</b>	Stål lufttank	<input type="checkbox"/> <b>FUEFE2SW</b>	Motormontert dobbelt lite drivstoffilter med vannavskiller
<input type="checkbox"/> <b>TL-LED</b>	LED baklys	<input checked="" type="checkbox"/> <b>EST-AID</b>	Startelement
<input checked="" type="checkbox"/> <b>BLIGHT-E</b>	Nødbremselys	<input type="checkbox"/> <b>220EBH15</b>	Elektrisk motorvarmer 220V, 1,5 kW
<b>Felger og dekk</b>			
<input type="checkbox"/> <b>RT-AL</b>	Børstede aluminiumfelger med standard hull på alle aksler	<input type="checkbox"/> <b>PTER-100</b>	Bakmontert koblingsuavhengig motorkraftuttak med flens DIN 7646
<input type="checkbox"/> <b>RT-ALDP</b>	Dura Bright aluminiumfelger med standard hull på alle aksler	<input type="checkbox"/> <b>PTER-DIN</b>	Bakmontert koblingsuavhengig motorkraftuttak med hunnkobling DIN 5462
<input type="checkbox"/> <b>RT-ALDPD</b>	Dura Bright aluminiumfelger med forsenkede hull på alle aksler (samme bolter som ståfelger)	<input type="checkbox"/> <b>PTER1400</b>	Bakmontert koblingsuavhengig motorkraftuttak med flens SAE 1410 / ISO 7647
<input type="checkbox"/> <b>RT-ALDU</b>	Børstede aluminiumfelger med forsenkede hull på alle aksler (samme bolter som ståfelger)	<input type="checkbox"/> <b>HPE-F101</b>	Motormontert Parker F1-101 hydraulikkpumpe
<input checked="" type="checkbox"/> <b>RT-STEEL</b>	Ståfelger på alle aksler	<input type="checkbox"/> <b>HPE-F41</b>	Motormontert Parker F1-41 hydraulikkpumpe
<input type="checkbox"/> <b>WCAP</b>	Hjulkapsler	<input type="checkbox"/> <b>HPE-F51</b>	Motormontert Parker F1-51 hydraulikkpumpe
		<input type="checkbox"/> <b>HPE-F61</b>	Motormontert Parker F1-61 hydraulikkpumpe
		<input type="checkbox"/> <b>HPE-F81</b>	Motormontert Parker F1-81 hydraulikkpumpe

Standardutstyr

Tilvalgsutstyr

For mer detaljert informasjon om førerhus- og drivlinjeutstyr, se separate datablad.

For alle mulige tilvalg og utstyrskombinasjoner, kontakt din Volvo-forhandler, som kan lage en spesifikasjon som møter dine behov.

Fabrikkens forbeholder seg retten til endringer i konstruksjon og utstyr uten forutgående varsel. Spesifikasjonene kan variere fra land til land.

# MODELLSERIE:

## Ny FM D11 8x4 jevnlast bladføring B-ride høy FM 84RF 1L

<input type="checkbox"/> <b>HPE-T53</b>	Motormontert Parker F2-53/53 dobbel hydraulikkpumpe	<input type="checkbox"/> <b>ADFS</b>	2 ekstra DIN-utsparinger i fronthylle
<input type="checkbox"/> <b>HPE-T70</b>	Motormontert Parker F2-70/35 dobbel hydraulikkpumpe	<input checked="" type="checkbox"/> <b>BUPALARM</b>	Ryggevarsler
<input type="checkbox"/> <b>HPE-V45</b>	Motormontert Parker VP1-45 variabel hydraulikkpumpe	<input type="checkbox"/> <b>RTOLL-PK</b>	Forberedt for vegbetalingssystem
<input type="checkbox"/> <b>HPE-V75</b>	Motormontert Parker VP1-75 variabel hydraulikkpumpe	<input type="checkbox"/> <b>REMC-MF</b>	Multifunksjons fjernkontroll for bruk utenfor førerhus
<input type="checkbox"/> <b>PTPT-D</b>	Kraftuttak for direkte montert hydraulikkpumpe for Powertronic girkasse	<input type="checkbox"/> <b>FIREXT3N</b>	Brannsløkker 3 kg
<input type="checkbox"/> <b>PTPT-F</b>	Kraftuttak med flens for Powertronic girkasse	<input checked="" type="checkbox"/> <b>WARNVEST</b>	Refleksvest
<input type="checkbox"/> <b>PTR-D</b>	Girkassemontert kraftuttak for hydraulikkpumpe, lav utveksling, maks effekt 150 kW, maks moment 1000 Nm	<input checked="" type="checkbox"/> <b>AIDKIT</b>	Førstehjelpkit med plaster, rensekluter, kompresser, elastiske bandasjer, pustemaske, hansker og saks
<input type="checkbox"/> <b>PTR-DH</b>	Girkassemontert kraftuttak for hydraulikkpumpe, høy utveksling, maks effekt 100 kW, maks moment 600 Nm	<input type="checkbox"/> <b>WARNLAMP</b>	Flyttbar varselampe med batterier
<input type="checkbox"/> <b>PTR-DM</b>	Girkassemontert kraftuttak for hydraulikkpumpe, medium utveksling, maks effekt 100 kW, maks moment 600 Nm	<input type="checkbox"/> <b>LAMP-IN</b>	Lommeløkt/inspeksjonslampe
<input type="checkbox"/> <b>PTR-F</b>	Girkassemontert kraftuttak med flens, lav utveksling, maks effekt 150 kW, maks moment 1000 Nm	<input type="checkbox"/> <b>BULBKIT</b>	Lyspære- og sikringssett
<input type="checkbox"/> <b>PTRD-D</b>	Dobbelt girkassemontert kraftuttak for 2 hydraulikkpumper, høy utveksling, maks effekt 90 kW, maks moment 550 Nm	<input checked="" type="checkbox"/> <b>WRITEPAD</b>	Skriveplate.
<input type="checkbox"/> <b>PTRD-F</b>	Girkassemontert kraftuttak med flens, høy utveksling, maks effekt 90 kW, maks moment 550 Nm		
<input type="checkbox"/> <b>HPG-F101</b>	Girkassemontert hydraulikkpumpe Parker F1-101		
<input type="checkbox"/> <b>HPG-F41</b>	Girkassemontert hydraulikkpumpe Parker F1-41		
<input type="checkbox"/> <b>HPG-F51</b>	Girkassemontert hydraulikkpumpe Parker F1-51		
<input type="checkbox"/> <b>HPG-F61</b>	Girkassemontert hydraulikkpumpe Parker F1-61		
<input type="checkbox"/> <b>HPG-F81</b>	Girkassemontert hydraulikkpumpe Parker F1-81		
<b>Førerhus innvendig og kjøreapplikasjoner</b>			
<input checked="" type="checkbox"/> <b>STWPOS-L</b>	Venstrestyrt		
<input type="checkbox"/> <b>STWPOS-R</b>	Høyrestyrt		
<input type="checkbox"/> <b>STWM-LE</b>	Skinnratt		
<input checked="" type="checkbox"/> <b>STGW-AD2</b>	Rattjustering med tilting		
<input checked="" type="checkbox"/> <b>STGW-ADJ</b>	Rattjustering uten tilting		
<input type="checkbox"/> <b>AIRBAG</b>	Kollisjonspute i rattet		
<input checked="" type="checkbox"/> <b>DRC-AMII</b>	Automatisk og manuell regenerering av dieselpartikkelfilter		
<input checked="" type="checkbox"/> <b>1DAYDIG4</b>	Fartskriver, digital (Siemens) versjon 4.1. (krav ved registrering fra 21/8-2023)		
<input type="checkbox"/> <b>ARSL</b>	Ekstra hastighetsbegrenser aktivert via bryter på dashbord		
<input checked="" type="checkbox"/> <b>ESP-BAS1</b>	Elektronisk stabilitetskontroll-pakke 1 (ESP) for kjøretøykombinasjoner med singel trailer, multi-trailere med ABS/EBS eller enkeltkjøretøy/kjøretøykombinasjoner med normal tyngdepunkthøyde i lastet versjon.		
<input checked="" type="checkbox"/> <b>ESPC-RO</b>	Bryter for å styre ESP-funksjoner (standard/reduert/fracoblet)		
<input type="checkbox"/> <b>HWSS-ACB</b>	Kollisjonsvarsling med adaptiv konstantfartholder og nødbremning		
<input type="checkbox"/> <b>HWSS-FCB</b>	Kollisjonsvarsling med ordinær konstantfartholder og nødbremning		
<input type="checkbox"/> <b>LSS-DW</b>	Kjørefeltvarsler		
<input type="checkbox"/> <b>LSS-DW3</b>	Kjørefeltvarsler med korrigerende av styring (active lane keeping assist)		
<input checked="" type="checkbox"/> <b>LCS4</b>	Sideassistent - begge sider (VRU)		
<input checked="" type="checkbox"/> <b>DAS-W</b>	Sjåførvarselassistent		
<input type="checkbox"/> <b>RSENS-W</b>	Regnsensor		
<input checked="" type="checkbox"/> <b>CU-ECC</b>	Aircondition med elektronisk temperaturkontroll		
<input type="checkbox"/> <b>CU-ECC2</b>	Aircondition med elektronisk temperaturkontroll, sensor for luftkvalitet og karbonfilter		
<input checked="" type="checkbox"/> <b>IMMOBIL</b>	Startsperre		
<input type="checkbox"/> <b>ALARM-E</b>	Innbruddsalarm for førerhus og påbygg/trailer		
<input type="checkbox"/> <b>PHONE-PK</b>	Forberedt for GSM-telefon		
<input type="checkbox"/> <b>ISUNS-BS</b>	Innvendig sidesolskjerm på fører- og passasjerside		
<input checked="" type="checkbox"/> <b>ISUNS-DS</b>	Innvendig sidesolskjerm på førerside		
<input type="checkbox"/> <b>ISUNF-B</b>	Innvendig solskjerm uten spill		
<input type="checkbox"/> <b>ISUNF-MD</b>	Innvendig solskjerm med spill på førerside		
<input type="checkbox"/> <b>ISUNF-RE</b>	Elektrisk solgardin integrert i fronthylle		
<input checked="" type="checkbox"/> <b>ISUNF-RM</b>	Manuell solgardin integrert i fronthylle		
<input checked="" type="checkbox"/> <b>STANDARDUTSTYR</b>		<input type="checkbox"/> <b>TILVALGUTSTYR</b>	

For mer detaljert informasjon om førerhus- og drivlinjeutstyr, se separate datablad.

For alle mulige tilvalg og utstyrskombinasjoner, kontakt din Volvo-forhandler, som kan lage en spesifikasjon som møter dine behov.

Fabrikken forbeholder seg retten til endringer i konstruksjon og utstyr uten forutgående varsel. Spesifikasjonene kan variere fra land til land.

# MODELLSERIE:

## Ny FM D11 8x4 jevnlast bladføring B-ride høy FM 84RF 1L

<input checked="" type="checkbox"/> <b>INLI-BAS</b>	Hvit interiørbelysning med myk av/på-funksjon	<input type="checkbox"/> <b>IDLAMP-W</b>	3 stk. hvite identifikasjonslys på førerhustak
<input type="checkbox"/> <b>INLI-NL</b>	Hvit og rød interiørbelysning med myk av/på-funksjon	<input type="checkbox"/> <b>IDLMP5W</b>	Bryter for ID-lamper på tak
<input type="checkbox"/> <b>INLI-NLD</b>	Hvit og rød interiørbelysning med myk av/på-funksjon samt dimmer	<input type="checkbox"/> <b>BEACOA2F</b>	2 roterende orange varsellamper foran på førerhustak
<input type="checkbox"/> <b>ARL-FLEX</b>	2 fleksible leselamper	<input type="checkbox"/> <b>BEACOA2R</b>	2 roterende orange varsellamper bak på førerhustak
<input checked="" type="checkbox"/> <b>RH-EE</b>	Uten takluke med takvindu i farget sikkerhetsglass som nødutgang for FH	<input type="checkbox"/> <b>BEACON-P</b>	Forberedt for varsellamper på førerhustak med bryter
<input type="checkbox"/> <b>RH-ER</b>	Takluke forsterket i stål - nødutgang	<input type="checkbox"/> <b>BEACONA4</b>	4 roterende orange varsellamper på førerhustak, 2 foran og 2 bak
<input type="checkbox"/> <b>RH-ETR</b>	Elektrisk betjent takluke i farget glass med åpning i bakkant for FH	<input type="checkbox"/> <b>CABPT-R1</b>	1 kabelgjennomføring i førerhustak
<input type="checkbox"/> <b>RH-MTR</b>	Manuelt betjent takluke i farget glass med åpning i bakkant for FH	<input checked="" type="checkbox"/> <b>CABPT-R2</b>	2 kabelgjennomføringer i førerhustak
<input checked="" type="checkbox"/> <b>GLAS-TIN</b>	Farget glass i rutene	<input type="checkbox"/> <b>SPOTP-F</b>	Forberedt for ekstralys i front, maks 280W
<input type="checkbox"/> <b>SWIND-BS</b>	Ekstra sidevindu på begge sider	<input type="checkbox"/> <b>SPOTP-R</b>	Forberedt for ekstralys på førerhustak, maks 280W
<input type="checkbox"/> <b>SWIND-PS</b>	Ekstra sidevindu på passasjerside	<input type="checkbox"/> <b>SPOTP-RF</b>	Forberedt for ekstralys i front og på førerhustak, maks 2 x 280W
<input type="checkbox"/> <b>AWIND-RF</b>	Bakrute	<input type="checkbox"/> <b>ROS-IL</b>	Belysning i skiltkasse
<input type="checkbox"/> <b>VANMIR</b>	Innvendig speil	<input type="checkbox"/> <b>ROS-IL2</b>	
<input type="checkbox"/> <b>AS-FUS</b>	2 ekstra hyller i fremre øvre sjalusiskap	<input type="checkbox"/> <b>ROS-ILP</b>	Forberedt for belysning i skiltkasse
<input type="checkbox"/> <b>INFOT-PK</b>	Forberedt for TV-montering inkludert antenne, uttak, brakett og kabler	<input type="checkbox"/> <b>CSGN-GTR</b>	Dekal med GLOBETROTTER i skiltkasse
<b>Førerhus utvendig</b>			
<input type="checkbox"/> <b>EXTL-BA2</b>	Utvendig styling (BA2) se faktablad for detaljert info for ulike modeller	<input checked="" type="checkbox"/> <b>HORN-F1S</b>	Ett en-tone trykkluftthorn bak deksel i front
<input checked="" type="checkbox"/> <b>EXTL-BAS</b>	Standard eksteriorfinish (grå innsteg, støtfanger, spoiler under støtfanger, speilhus og solskjerm)	<input type="checkbox"/> <b>HORN-R2S</b>	To forkrommede en-tone trykkluftthorn montert på tak
<input checked="" type="checkbox"/> <b>DGLAS-H</b>	Herdet glass i dørvinduer	<input type="checkbox"/> <b>ANT-CBR</b>	Takmontert antenne for kommunikasjonsradio
<input type="checkbox"/> <b>DGLAS-L</b>	Laminert glass i dørvinduer	<input type="checkbox"/> <b>ACCB-R-AP</b>	Fremre, midtre og bakre takbrakett
<input checked="" type="checkbox"/> <b>BUMP-B</b>	Støtfanger foran i plast	<input type="checkbox"/> <b>ACCB-R-F</b>	Fremre takbrakett
<input type="checkbox"/> <b>BUMP-B2</b>	Støtfanger foran i stål	<input type="checkbox"/> <b>ACCB-R-FM</b>	Fremre og midtre takbrakett
<input type="checkbox"/> <b>BUMP-SP</b>	Spoiler under støtfanger	<input type="checkbox"/> <b>ACCB-R-FR</b>	Fremre og bakre takbrakett
<input type="checkbox"/> <b>GUARD-EH</b>	Beskyttelsesdeksel for kjølerør og bunnpanne	<input type="checkbox"/> <b>ACCB-R-M</b>	Midtre takbrakett
<input checked="" type="checkbox"/> <b>BUGNET</b>	Insektnett foran radiator	<input type="checkbox"/> <b>ACCB-R-R</b>	Bakre takbrakett
<input type="checkbox"/> <b>CTILTP-E</b>	Elektrisk pumpe for førerhustipping	<input type="checkbox"/> <b>ACCB-R-M</b>	Midtre og bakre takbrakett
<input checked="" type="checkbox"/> <b>CTILTP-M</b>	Manuell pumpe for førerhustipping	<input type="checkbox"/> <b>REFS-TW</b>	Bipakket reflekterende hvit konturmerking for førerhus
<input type="checkbox"/> <b>FCABS-A</b>	Lufftføring foran på førerhus	<input type="checkbox"/> <b>REFS-TY</b>	Bipakket reflekterende gul konturmerking for førerhus
<input checked="" type="checkbox"/> <b>FCABS-M</b>	Mekanisk fjæring foran på førerhus	<b>Forberedelse påbygg</b>	
<input type="checkbox"/> <b>RCABS-A</b>	Lufftføring bak på førerhus	<input type="checkbox"/> <b>SRWL-PK</b>	Forberedt for arbeidslys på chassis, bryter med 3 posisjoner (på/av/auto-revers)
<input checked="" type="checkbox"/> <b>RCABS-M</b>	Mekanisk fjæring bak på førerhus	<input type="checkbox"/> <b>SWL-2FW</b>	2 hvite H3 70W arbeidslys på chassis bak førerhus, bryter med 2 posisjoner (på/av)
<input type="checkbox"/> <b>MIRCFPCS</b>	Sidespeil, el-varme, el-manøvrert med blindsonkamera på passasjerside	<input type="checkbox"/> <b>SWL-2RW</b>	2 hvite H3 70W arbeidslys bak på chassis, bryter med 2 posisjoner (på/av)
<input type="checkbox"/> <b>MIRCMCP</b>	Sidekamera (erstatte standard og vidvinkel sidespeil) og blindsonkamera i passagerside	<input type="checkbox"/> <b>SWL-4W</b>	4 hvite H3 70W arbeidslys bak førerhus + bak på chassis, bryter med 2 posisjoner (på/av)
<input type="checkbox"/> <b>MIRCMS</b>	Sidekamera (erstatte standard og vidvinkel sidespeil)	<input type="checkbox"/> <b>SWL-PK</b>	Forberedt for arbeidslys på chassis, bryter med 2 posisjoner (på/av)
<input checked="" type="checkbox"/> <b>MIRCOMF</b>	Konvekse el-oppvarmede og el-manøvrerte speil med vidvinkel på begge sider og nærsiktspeil på passasjerside	<input type="checkbox"/> <b>WL-CHPK</b>	Forberedt for arbeidslys på chassis med bryter og kabel
<input checked="" type="checkbox"/> <b>AMIR-F20</b>	Nærsiktspeil foran, speilradius 200 mm	<input type="checkbox"/> <b>WLC-H2W</b>	2 hvite 70W høyt monterte arbeidslamper på bakvegg førerhus
<input checked="" type="checkbox"/> <b>SUNV-H</b>	Utvendig solskjerm	<input type="checkbox"/> <b>WLC-PKCH</b>	Forberedt for arbeidslamper montert på chassis
<input type="checkbox"/> <b>AD-ROOF</b>	Takspoiler	<input type="checkbox"/> <b>WLC-PKH</b>	Forberedt for høyt monterte arbeidslamper på bakvegg førerhus
<input type="checkbox"/> <b>AD-SIDES</b>	Korte sidespoilere i bakkant av førerhus	<input type="checkbox"/> <b>WLC-PKL</b>	Forberedt for lavt monterte arbeidslamper på bakvegg førerhus
<input checked="" type="checkbox"/> <b>HL-LED</b>	LED Hovedlys	<input type="checkbox"/> <b>WLC-PKLH</b>	Forberedt for lavt og høyt monterte arbeidslamper på bakvegg førerhus
<input checked="" type="checkbox"/> <b>HL-CLEAN</b>	Høytrykksplylere for hovedlys	<input type="checkbox"/> <b>ECBB-BAS</b>	El-sentral for påbygg uten påbyggmodul
<input type="checkbox"/> <b>HLP-ST</b>	Beskyttelse av hovedlys i stål	<input type="checkbox"/> <b>ECBB-HIG</b>	El-sentral for påbygg med påbyggmodul
<input type="checkbox"/> <b>DRIVL2</b>	2 ekstra fjernlys i hovedlykt	<input checked="" type="checkbox"/> <b>ECBB-MED</b>	El-sentral for påbygg med påbyggmodul (11 utganger)
<input checked="" type="checkbox"/> <b>UDRIVL</b>	Uten ekstra fjernlys	<input type="checkbox"/> <b>BBCHAS1</b>	En 7-polet elektrisk påbyggerkontakt
<input checked="" type="checkbox"/> <b>FOGL-WC</b>	Hvite tåkelys foran	<input checked="" type="checkbox"/> <b>BBCHAS3</b>	Tre 7-poled elektriske påbyggerkontakter
<input type="checkbox"/> <b>CL-STAT</b>	Svingelys	<input type="checkbox"/> <b>BEPR-T2</b>	Forberedt for tipp operert via Work Remote
<input type="checkbox"/> <b>ASL-RF2</b>	2 Hella H11 70W ekstra fjernlys i skiltkasse	<input type="checkbox"/> <b>EXSTER</b>	Ekstern styring via BBM
		<input checked="" type="checkbox"/> <b>TD-LED</b>	Tilhengergjenkjenning med LED-sensor for diodelykter. Lyktstyringsmodulen (LCM) på lastebilen gjenkjenner at tilhengeren har diodelykter og lyset på tilhengeren vil bli styrt korrekt uten feilmeldinger.
		<input type="checkbox"/> <b>FRFS-BS</b>	Rene rammesider bak førerhus på begge sider, ca.500 mm med 1 foraksel, ca.600 mm med 2 foraksler
		<input type="checkbox"/> <b>FBA-BTF</b>	Lave fremre påbyggfester for vridningsfleksible jevnlastpåbygg
		<input type="checkbox"/> <b>FBA-BT5F</b>	Lave fremre påbyggfester for semi-fleksible påbygg med hensyn til vridning

Standardutstyr

Tilvalgsutstyr

For mer detaljert informasjon om førerhus- og drivlinjeutstyr, se separate datablad.

For alle mulige tilvalg og utstyrskombinasjoner, kontakt din Volvo-forhandler, som kan lage en spesifikasjon som møter dine behov.

Fabrikken forbeholder seg retten til endringer i konstruksjon og utstyr uten forutgående varsel. Spesifikasjonene kan variere fra land til land.

# MODELLSERIE:

Ny FM D11 8x4 jevnlast bladføring B-ride høy FM 84RF 1L

---

- **HBA-FSFB** Hull for fleksible og semi-fleksible påbyggfester
- **HBA-SB** Hull for stive påbyggfester
- **RBA-T2** Nedre påbyggfester bak for hjelperamme
- **CRANEPK1** Forberedt for kran opp til 10 tonnmeter
- **CRANEPK2** Forberedt for kran opp til 20 tonnmeter
- **CRANEPK4** Forberedt for kran opp til 40 tonnmeter
- **AUXL-SPK** Forberedt for brøytelys og ekstra retningssignallys med bryter og kabel
- **TAILPRE2** Forberedt for bakløfter operert via Work Remote
- **TAILPREP** Forberedt for bakløfter
- **AESW2** 2 ekstra brytere for påbygg (merket AUX1 / AUX2)
- **AESW2PK** 2 ekstra brytere for påbygg (merket AUX1 / AUX2) + 4 umerkede brytere uten kabling
- **AUXSW-4** Ledningsopplegg fra el-sentral påbygg for 4 ekstra brytere i dashboard

## Leveringsservice

- **FMS-PK** Portal for Fleet Management System
- **DRUT1**
- **DRUT2** My Truck abonnement - 2 år (App til bla. start av varmer og tilgang til bildata. Ikke for ADR)
- **DRUT3** My Truck abonnement - 3 år (App til bla. start av varmer og tilgang til bildata. Ikke for ADR)
- **DRUT4** My Truck abonnement - 4 år (App til bla. start av varmer og tilgang til bildata. Ikke for ADR)
- **DRUT5** My Truck abonnement - 5 år (App til bla. start av varmer og tilgang til bildata. Ikke for ADR)

Volvo Trucks. Driving Progress