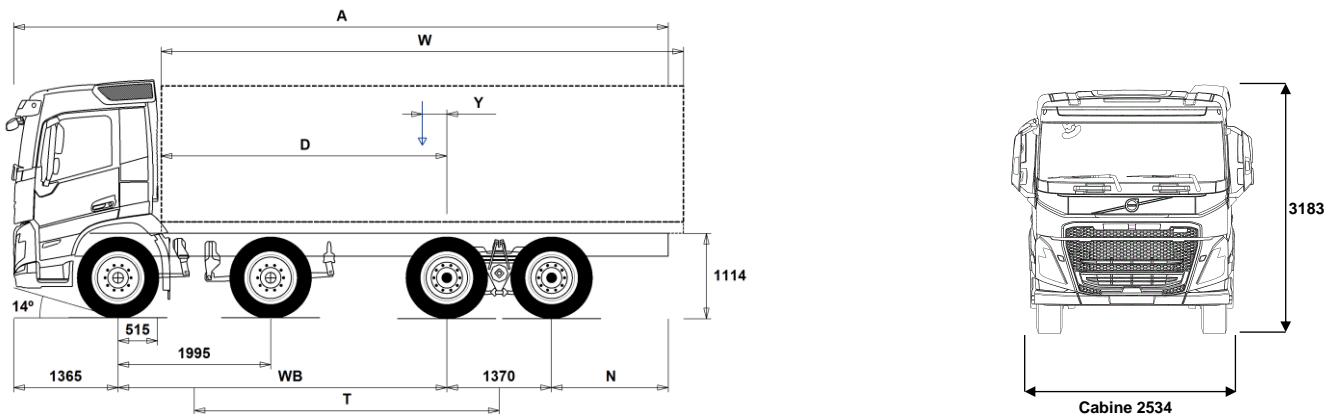


MODELPROGRAMMA

FM 8x4V Bladvering (D11) FM 84RF 1L



Chassisafmetingen [mm]

WB Wielbasis	4300	4350	4600	4900	5100	5600
A Totale chassis Lengte	9410	9510	9860	10310	10660	11410
D Hart achteras tot voorzijde opbouw	3735	3785	4035	4335	4535	5035
N Achteroverbouw (Min.)	825	825	825	825	715	715
N Achteroverbouw (Max.)	2375	2425	2525	2675	2825	3075
T Theoretische wielbasis	3988	4038	4288	4588	4788	5288
Y Zwaartepunt van lading (Min.)	812	832	931	1051	1132	1332
Y Zwaartepunt van lading (Max.)	812	832	931	1051	1132	1332
W Opbouwlengte (Min.)	5846	5905	6207	6567	6805	7405
W Opbouwlengte (Max.)	5846	5905	6207	6567	6805	7405

Chassisgewichten [kg]

Voorassen	6375	6370	6365	6340	6335	6315
Achterste bogie	2990	3005	3080	3145	3205	3305
Leeg gewicht	9365	9375	9445	9485	9540	9620
Bruto laadvermogen	25635	25625	25555	25515	25460	25380

Draaicirkel [mm]

Draaicirkel tussen stoepranden	18100	18200	19000	20000	20600	22200
Draaicirkel tussen muren	19400	19600	20400	21400	22000	23600

Wettelijke gewichten [kg]

	Wettelijk	Technisch
Geladen voertuig gewicht	35000	42000
Geladen combinatie gewicht	44000	44000
Voorassen	16000	16000
Achterste bogie	19000	26000

Belangrijke mededelingen

Chassisafmetingen

Cabine hoogte: +328 mm voor CAB-HSLP, -262 mm voor CAB-LDAY, -262 mm voor CAB-LSLP, +16 mm voor CAB-SLP.

Hart vooras tot achterzijde cabine (luchtinlaat): +431 mm voor CAB-HSLP en CAB-SLP, -69 mm voor CAB-LDAY, +425 mm voor CAB-LSLP.

D-maat is inclusief een tussenruimte van 50 mm en voor vrachtwagen ook een subframe van 100 mm.

Hoogte tolerantie ± 20 mm voor bladvering en ± 10 mm voor luchtvering.

Alle afmetingen zijn voor onbeladen chassis en sleepas naar beneden.

Gebruikt chassistype: CHH-HIGH.

Achteroverbouw gebruikt voor gewichts berekening is de maximum achteroverbouw (N Max.) voor de geselecteerde wielbasis.

Gewichten en afmetingen zijn gebaseerd op de volgende banden:

Banden op vooras: 315/80R22.5

Banden op achteras: 315/80R22.5

Chassisgewicht is inclusief olie, water, AdBlue, 0 liter brandstof en zonder chauffeur. Leeg gewicht tolerantie $\pm 3\%$.

Draaicirkel is gebaseerd op berekening.

Wettelijke gewichten kunnen verschillen van land tot land.

Voor meer gedetailleerde gewichts informatie, inclusief gewichten van extra uitrusting, vraag uw Volvo verkoop contact om uw specificatie in het Volvo Weight Information System (WIS) aan te brengen.

Gebruik deze tekening NIET voor opbouwdoeleinden. Zie Volvo Opbouw Instructies en chassis tekeningen FM84RF1L. <http://WBI.TRUCK.VOLVO.COM>.

MODELPROGRAMMA

FM 8x4V Bladvering (D11) FM 84RF 1L

toepassing

- **RC-ROUGH** Inzet op minder goed onderhouden wegen
- **RC-VROUG** Inzet onder zware wegomstandigheden
- **TIPP-PRE** Voorbereiding voor kipper
- **UNIFORM** Standaard chassisuitvoering

hoofdcomponenten

- **CHH-HIGH** Chassishoogte High, +/- 1000 mm vanaf de grond tot de bovenzijde van de chassisbalk
- **RADD-TR1** Dubbel aangedreven bladgeveerd tandemstel.
- **RADD-TR2** Dubbel aangedreven bladgeveerd tandemstel. Brede uitvoering.
- **FM-DAY5** De FM-DAY5-cabine is een dagcabine die is ontwikkeld voor lokale en regionale distributietransporten. De cabine biedt een zeer groot comfort door de ideale rijpositie, de anatomisch gevormde stoelen, het lage geluidsniveau, de hoogwaardige klimaatregeling en het veiligheidsniveau van wereldklasse. De binnenhoogte is 164 cm (120 cm op de motortunnel).
- **FM-HSLP5** De FM-HSLP5 Globetrotter-cabine is een hoge slaapcabine die is ontwikkeld voor nationale en internationale langeafstands- en distributietransporten waarbij accommodatie vereist kan zijn voor de chauffeur. De cabine biedt een zeer groot comfort door de ideale rijpositie, de anatomisch gevormde stoelen, het lage geluidsniveau, de hoogwaardige klimaatregeling en het veiligheidsniveau van wereldklasse. De binnenhoogte is 201 cm (157 cm op de motortunnel).
- **FM-LDAY5** De FM-LDAY5-cabine is een lage dagcabine die is ontwikkeld voor lokale en regionale distributietransporten waarbij een lage totale hoogte essentieel is. De cabine biedt een zeer groot comfort door de ideale rijpositie, de anatomisch gevormde stoelen, het lage geluidsniveau, de hoogwaardige klimaatregeling en het veiligheidsniveau van wereldklasse. De binnenhoogte is 148 cm (104 cm op de motortunnel) en het dak is met 16 cm verlaagd, vergeleken met FM-DAY5. Hierdoor biedt de cabine ruime mogelijkheden voor een lage voertuighoogte.
- **FM-LSLP5** De FM lage slaapcabine: een lage slaapcabine die is ontwikkeld voor regionale distributie en transporttaken waarbij een lage totale hoogte essentieel is en accommodatie vereist kan zijn voor de chauffeur. De cabine biedt een zeer groot comfort door de ideale rijpositie, de anatomisch gevormde stoelen, het lage geluidsniveau, de hoogwaardige klimaatregeling en het veiligheidsniveau van wereldklasse. De binnenhoogte is 148 cm (104 cm op de motortunnel) en het dak is met 16 cm verlaagd, vergeleken met FM-SLP5. Hierdoor biedt de cabine ruime mogelijkheden voor een lage voertuighoogte.
- **FM-SLP5** De FM-SLP5-cabine is een slaapcabine die is ontwikkeld voor nationale en internationale langeafstands- en distributietransporten waarbij accommodatie vereist kan zijn voor de chauffeur. De cabine biedt een zeer groot comfort door de ideale rijpositie, de anatomisch gevormde stoelen, het lage geluidsniveau, de hoogwaardige klimaatregeling en het veiligheidsniveau van wereldklasse. De binnenhoogte is 164 cm (120 cm op de motortunnel).
- **EU6SCR** Door het opstellen van de Euro 6 emissienorm is de bovengrens voor de uitstoot van stikstofdioxide (NOx) en deeltjes met respectievelijk 80% en 50% verlaagd t.o.v. de Euro 5 emissienorm. Om te voldoen aan deze eisen hebben de engineers van Volvo Trucks een uitlaatgasbehandelingssysteem ontwikkeld. Bij dit systeem bestaat de uitlaatdemper uit een dieseloxydatiekatalysator(DOC), een dieseldeeltjesfilter(DPF), een SCR(Selective Catalytic Reduction)-eenheid en een ammoniakslipkatalysator(ASC).
- **D11S330A** De D11S330A is een zescilinder diesel-lijnmotor van 10,8 liter en 330 pk, die is uitgerust met een bovenliggende nokkenas, vier kleppen per cilinder en common-rail brandstofinspuiting. De motor is voorzien van een ongekoeld EGR-circuit dat er samen met de dieselinpsuiting in de uitlaat voor zorgt dat de

■ Standaard uitrusting

□ Optionele uitrusting

Voor meer gedetailleerde informatie over cabine en aandrijflijn, aanbevolen de specificatie bladen.

Voor alle mogelijke opties en combinaties van opties raadpleeg uw Volvo Truck Dealer die een specificatie kan maken in het Volvo Sales Support systeem (VSS) die aan uw wensen voldoet.

De fabriek behoudt zich het recht voor om zonder voorafgaande mededelingen wijzigingen aan te brengen in constructie en uitvoering. De specificatie kan van land tot land verschillen.

uitlaattemperatuur wordt verhoogd, als dit nodig is tijdens koude rijcycli.

Max. vermogen: 1700 tpm 330 pk (246 kW)

Max. toerental: 2150 tpm

Max. koppel: 877–1400 tpm 1600 Nm

Uitlaatremeffect (EPG): 2300 tpm 155 kW

Motorremvermogen (VEB): 2300 tpm 270 kW (optioneel)

Economisch toereengebied: 1000–1500 tpm

Optimaal toereengebied: 1150–1380 tpm

□ **D11S380A**

De D11S380A is een zescilinder diesel-lijnmotor van 10,8 liter en 380 pk, die is uitgerust met een bovenliggende nokkenas, vier kleppen per cilinder en common-rail brandstofinspuiting. De motor is voorzien van een ongekoeld EGR-circuit dat er samen met de dieselinpsuiting in de uitlaat voor zorgt dat de uitlaattemperatuur wordt verhoogd, als dit nodig is tijdens koude rijcycli.

Max. vermogen: 1700 tpm 380 pk (279 kW)

Max. toerental: 2150 tpm

Max. koppel: 938–1400 tpm 1800 Nm

Uitlaatremeffect (EPG): 2300 tpm 155 kW

Motorremvermogen (VEB): 2300 tpm 270 kW (optioneel)

Economisch toereengebied: 1000–1500 tpm

Optimaal toereengebied: 1150–1380 tpm

□ **D11S430A**

De D11S430A is een zescilinder diesel-lijnmotor van 10,8 liter en 430 pk, die is uitgerust met een bovenliggende nokkenas, vier kleppen per cilinder en common-rail brandstofinspuiting. De motor is voorzien van een ongekoeld EGR-circuit dat er samen met de dieselinpsuiting in de uitlaat voor zorgt dat de uitlaattemperatuur wordt verhoogd, als dit nodig is tijdens koude rijcycli.

Max. vermogen: 1700 tpm 430 pk (317 kW)

Max. toerental: 2150 tpm

Max. koppel: 1008–1400 tpm 2050 Nm

Uitlaatremeffect (EPG): 2300 tpm 155 kW

Motorremvermogen (VEB): 2300 tpm 270 kW (optioneel)

Economisch toereengebied: 1000–1500 tpm

Optimaal toereengebied: 1150–1380 tpm

□ **D11S460A**

De D11S460A is een zescilinder diesel-lijnmotor van 10,8 liter en 460 pk, die is uitgerust met een bovenliggende nokkenas, vier kleppen per cilinder en common-rail brandstofinspuiting. De motor is voorzien van een ongekoeld EGR-circuit dat er samen met de dieselinpsuiting in de uitlaat voor zorgt dat de uitlaattemperatuur wordt verhoogd, als dit nodig is tijdens koude rijcycli.

Max. vermogen: 1700 tpm 460 pk (338 kW)

Max. toerental: 2150 tpm

Max. koppel: 1050–1400 tpm 2200 Nm

Uitlaatremeffect (EPG): 2300 tpm 155 kW

Motorremvermogen (VEB): 2300 tpm 270 kW (optioneel)

Economisch toereengebied: 1000–1500 tpm

Optimaal toereengebied: 1050–1380 tpm

■ **D11K330**

De D11K330 is een zescilinder diesel-lijnmotor van 10,8 liter en 330 pk, die is uitgerust met een bovenliggende nokkenas, vier kleppen per cilinder en common-rail brandstofinspuiting. De motor is voorzien van een ongekoeld EGR-circuit dat er samen met de dieselinpsuiting in de uitlaat voor zorgt dat de uitlaattemperatuur wordt verhoogd, als dit nodig is tijdens koude rijcycli.

Max. vermogen: 1700–1800 tpm 330 pk (243 kW)

Max. toerental: 2100 tpm

Max. koppel: 950–1400 tpm 1600 Nm

Uitlaatremeffect (EPG): 2400 tpm 160 kW

Motorremvermogen (VEB): 2400 tpm 290 kW (optioneel)

Economisch toereengebied: 1000–1500 tpm

Optimaal toereengebied: 1150–1380 tpm

□ **D11K380**

De D11K380 is een zescilinder diesel-lijnmotor van 10,8 liter en 380 pk, die is uitgerust met een bovenliggende nokkenas, vier kleppen per cilinder en common-rail brandstofinspuiting. De motor is voorzien van een ongekoeld EGR-circuit dat er samen met de dieselinpsuiting in de uitlaat voor zorgt dat de uitlaattemperatuur wordt verhoogd, als dit nodig is tijdens koude rijcycli.

Max. vermogen: 1700–1800 tpm 380 pk (280 kW)

Max. toerental: 2150 tpm

Max. koppel: 950–1400 tpm 1800 Nm

Uitlaatremeffect (EPG): 2400 tpm 160 kW

MODELPROGRAMMA

FM 8x4V Bladvering (D11) FM 84RF 1L

- D11K430** Motorremvermogen (VEB): 2400 tpm 290 kW (optioneel)
Economisch toereengebied: 1000–1500 tpm
Optimaal toereengebied: 1150–1380 tpm
De D11K430 is een zescilinder diesel-lijnmotor van 10,8 liter en 430 pk, die is uitgerust met een bovenliggende nokkenas, vier kleppen per cilinder en common-rail brandstofinspuiting. De motor is voorzien van een ongekoeld EGR-circuit dat er samen met de dieselinspuiting in de uitlaat voor zorgt dat de uitlaattemperatuur wordt verhoogd, als dit nodig is tijdens koude rijcycli.
Max. vermogen: 1700–1800 tpm 430 pk (317 kW)
Max. toerental: 2150 tpm
Max. koppel: 1058–1400 tpm 2050 Nm
Uitlaatremeffect (EPG): 2400 tpm 160 kW
Motorremvermogen (VEB): 2400 tpm 290 kW (optioneel)
Economisch toereengebied: 1000–1500 tpm
Optimaal toereengebied: 1050–1380 tpm
- D11K460** De D11K460 is een zescilinder diesel-lijnmotor van 10,8 liter en 460 pk, die is uitgerust met een bovenliggende nokkenas, vier kleppen per cilinder en common-rail brandstofinspuiting. De motor is voorzien van een ongekoeld EGR-circuit dat er samen met de dieselinspuiting in de uitlaat voor zorgt dat de uitlaattemperatuur wordt verhoogd, als dit nodig is tijdens koude rijcycli.
Max. vermogen: 1700–1800 tpm 460 pk (339 kW)
Max. toerental: 2150 tpm
Max. koppel: 1050–1400 tpm 2200 Nm
Uitlaatremeffect (EPG): 2400 tpm 160 kW
Motorremvermogen (VEB): 2400 tpm 290 kW (optioneel)
Economisch toereengebied: 1000–1500 tpm
Optimaal toereengebied: 1050–1380 tpm
- EBR-EPG** Uitlaatrem met een maximaal remvermogen van 160 kW bij 2400 tpm (D11K) of 200 kW bij 2300 tpm (D13K), de uitlaatrem wordt bediend door een hendel aan de stuurkolom
- EBR-EPGC** Uitlaatrem met een maximaal remvermogen van 160 kW bij 2400 tpm (D11K) of 200 kW bij 2300 tpm (D13K), de uitlaatrem wordt bediend door een hendel aan de stuurkolom
- EBR-VEB** Volvo Engine Brake (VEB), het gepatenteerde Volvo compressie- en uitlaatremsysteem met bedieningshendel aan de stuurkolom.
Maximaal remvermogen D13K: 300 kW/408 pk bij 2300 tpm.
Maximaal remvermogen D11K: 290 kW/394 pk bij 2400 tpm.
- AT2412** Volvo I-Shift AT2412 (G-Versie)
Automatisch-schakelende versnellingsbak met 12 versnellingen vooruit en vier achteruit. De transmissie wordt bediend met een keuzehendel, welke in de stoel is geïntegreerd of door middel van schakelaars in dashboard. De informatie over de versnelling en het schakelprogramma worden weergegeven op het informatiedisplay. De versnellingsbak kiest automatisch de juiste weggrij- en manoeuvreersneling door middel van de adaptive elektronica. I-Shift wordt gekenmerkt door een snel schakelsysteem met minimale onderbrekingen in de krachtoverbrenging tijdens het schakelen.
- AT2412F** Volvo I-Shift AT2412F: Automatisch-schakelende versnellingsbak met 12 versnellingen vooruit en vier achteruit. De transmissie wordt bediend met een keuzehendel, welke in de stoel is geïntegreerd of door middel van schakelaars in dashboard. De informatie over de versnelling en het schakelprogramma worden weergegeven op het informatiedisplay. De versnellingsbak kiest automatisch de juiste weggrij- en manoeuvreersneling door middel van de adaptive elektronica. I-Shift wordt gekenmerkt door een snel schakelsysteem met minimale onderbrekingen in de krachtoverbrenging tijdens het schakelen.
- AT2612** Volvo I-Shift AT2612 (G-versie)
Automatisch-schakelende versnellingsbak met 12 versnellingen vooruit en vier achteruit. De transmissie wordt bediend met een keuzehendel, welke in de stoel is geïntegreerd of door middel van schakelaars in dashboard. De informatie over de versnelling en het schakelprogramma worden weergegeven op het informatiedisplay. De versnellingsbak kiest automatisch de juiste weggrij- en manoeuvreersneling door middel van de adaptive elektronica. I-Shift wordt gekenmerkt door een snel schakelsysteem met minimale onderbrekingen in de krachtoverbrenging tijdens het schakelen.
- AT2612F** Automatisch-schakelende versnellingsbak met 12 versnellingen vooruit en vier achteruit. De transmissie wordt bediend met een keuzehendel of door middel van schakelaars in het dashboard, welke in de stoel is geïntegreerd. De informatie over de versnelling en het schakelprogramma worden weergegeven op het informatiedisplay. De versnellingsbak kiest automatisch de weggrij- en manoeuvreersneling door middel van de adaptive elektronica. I-Shift wordt gekenmerkt door een snel schakelsysteem met minimale onderbrekingen in de krachtoverbrenging tijdens het schakelen.
- ATO2612** Volvo I-Shift ATO2612 (G-versie)
Automatisch-schakelende versnellingsbak met overdrive in de hoogste versnelling, 12 versnellingen vooruit en vier achteruit. De transmissie wordt bediend met een keuzehendel of door middel van schakelaars in het dashboard, welke in de stoel is geïntegreerd. De informatie over de versnelling en het schakelprogramma worden weergegeven op het informatiedisplay. De versnellingsbak kiest automatisch de weggrij- en manoeuvreersneling door middel van de adaptive elektronica. I-Shift wordt gekenmerkt door een snel schakelsysteem met minimale onderbrekingen in de krachtoverbrenging tijdens het schakelen.
- ATO2612F** Volvo I-Shift ATO2612F
Automatisch-schakelende versnellingsbak met overdrive in de hoogste versnelling, 12 versnellingen vooruit en vier achteruit. De transmissie wordt bediend met een keuzehendel of door middel van schakelaars in het dashboard, welke in de stoel is geïntegreerd. De informatie over de versnelling en het schakelprogramma worden weergegeven op het informatiedisplay. De versnellingsbak kiest automatisch de weggrij- en manoeuvreersneling door middel van de adaptive elektronica. I-Shift wordt gekenmerkt door een snel schakelsysteem met minimale onderbrekingen in de krachtoverbrenging tijdens het schakelen.
- PT2106** Powertronic PT2106.
Volautomatische transmissie met 6 versnellingen.
Elektronische lock-up, koppelomvormer/vergroter en Powershift voor continue tractie tijdens het schakelen.
- RTH2610B** Dubbel aangedreven tandemstel met naafreductie en elektro-pneumatische bediende langs- en dwarssperren, maximaal technische aslast 26 ton, GCW 100 ton. (RTH2610B)
- RTH2610F** Tandem met naafreductie RTH2610F, maximaal technische aslast 26 ton, GCW 100 ton
- RTH3210F** Dubbel aangedreven tandemstel met naafreductie en elektro-pneumatische bediende langs- en dwarssperren, maximaal technische aslast 32 ton, GCW 100 ton. (RTH3210F)
- RTH3212F** Dubbel aangedreven tandemstel met naafreductie en elektro-pneumatische bediende langs- en dwarssperren, maximaal technische aslast 32 ton, GCW 120 ton. (RTH3212F)
- RTH3312** Dubbel aangedreven tandemstel met naafreductie en elektro-pneumatische bediende langs- en dwarssperren. Maximaal technische aslast 32 ton, GCW 120 ton. (RTH3312)
- RTS2310A** De RTS2310A is een tandemas met hypoïde versnelling met enkele reductie, ontworpen voor een motorkoppel van 3550 Nm. Het maximale tandemgewicht en het combinatiegewicht zijn respectievelijk 23 en 100 ton.
- RTS2370A** Tandemstel met enkele reductie (RTS2370A). Gegoten aslichaam met hoge betrouwbaarheid en levensduur. Technisch GCW 70 ton.

pakketten

- FP-D11** Dit pakket vermindert het brandstofverbruik en dus ook de uitlaatgasemissies.
Dit is bedoeld voor voertuigen die worden ingezet in de langeafstands transportcyclus met goede wegomstandigheden.
- DRIVE5** Driver pakket
- DRIVE5+** Driver Comfort pakket
- DRIVE5++** Driver Comfort pakket
- 1LIVINFM** Living-pakket: 1 bed FM
- 2LIVINFM** Living-pakket: 2 bedden FM

Standaard uitrusting

Optionele uitrusting

Voor meer gedetailleerde informatie over cabine en aandrijflijn, aanbevolen de specificatie bladen.

Voor alle mogelijke opties en combinaties van opties raadpleeg uw Volvo Truck Dealer die een specificatie kan maken in het Volvo Sales Support systeem (VSS) die aan uw wensen voldoet.

De fabriek behoudt zich het recht voor om zonder voorafgaande mededelingen wijzigingen aan te brengen in constructie en uitvoering.
De specificatie kan van land tot land verschillen.

MODELPROGRAMMA

FM 8x4V Bladvering (D11) FM 84RF 1L

<ul style="list-style-type: none"> ■ INFOBAS Media-pakket basis Volvo informatieplatform met dynamisch instrumentendispley (12" scherm) Internetverbinding via mobiele telefoon, dongel of WiFi Handsfree bellen via Bluetooth, ondersteuning voor één telefoon Radio- en telefoonbediening via knoppen op het stuurwiel en dashboard 3x USB (FH/FH16) 1x USB (FM/FMX)-aansluiting en lijningang (AUX) Speakers in dashboard en deuren Weergave van 1 optionele achteruitrijcamera □ INFODF Media-pakket met Dynafleet ondersteuning Volvo informatieplatform met dynamisch instrumentendispley (12" scherm) aangevuld met een 9" secundair informatiedisplay Internetverbinding via mobiele telefoon, dongel of WiFi Vooraf ingestelde Android diensten Handsfree bellen via Bluetooth, ondersteuning voor twee telefoons Radio- en telefoonbediening met voice control via het stuurwiel (Alexa) 3x USB (FH/FH16) 1x USB (FM/FMX)-aansluiting en lijningang (AUX) Speakers met tweeters in dashboard en deuren en cabineachterwand Weergave tot 8 optionele camera's Dynafleet onboard integratie voor weergave dynafleet services. □ INFOMED Media-pakket medium Volvo informatieplatform met dynamisch instrumentendispley (12" scherm) aangevuld met een 9" secundair informatiedisplay Internetverbinding via mobiele telefoon, dongel of WiFi Vooraf ingestelde Android diensten Handsfree bellen via Bluetooth, ondersteuning voor twee telefoons Radio- en telefoonbediening met voice control via het stuurwiel (Alexa) 3x USB (FH/FH16) 1x USB (FM/FMX)-aansluiting en lijningang (AUX) Speakers met tweeters in dashboard en deuren en cabineachterwand Weergave tot 8 optionele camera's □ INFONAV Media-pakket met navigatiesysteem Volvo informatieplatform met dynamisch instrumentendispley (12" scherm) aangevuld met een 9" secundair informatiedisplay Internetverbinding via mobiele telefoon, dongel of WiFi Vooraf ingestelde Android diensten Handsfree bellen via Bluetooth, ondersteuning voor twee telefoons Radio- en telefoonbediening met voice control via het stuurwiel (Alexa) 3x USB (FH/FH16) 1x USB (FM/FMX)-aansluiting en lijningang (AUX) Speakers met tweeters in dashboard en deuren en cabineachterwand Weergave tot 8 optionele camera's Integratie van TomTom truck navigatie. □ INFONDF Media-pakket met navigatiesysteem en Dynafleet ondersteuning Volvo informatieplatform met dynamisch instrumentendispley (12" scherm) aangevuld met een 9" secundair informatiedisplay Internetverbinding via mobiele telefoon, dongel of WiFi Vooraf ingestelde Android diensten Handsfree bellen via Bluetooth, ondersteuning voor twee telefoons Radio- en telefoonbediening met voice control via het stuurwiel (Alexa) 3x USB (FH/FH16) 1x USB (FM/FMX)-aansluiting en lijningang (AUX) Speakers met tweeters in dashboard en deuren en cabineachterwand Weergave tot 8 optionele camera's Dynafleet onboard integratie voor weergave dynafleet services. 	<ul style="list-style-type: none"> □ SAFE22 Het pakket Safety bevat rijondersteuningssystemen die het rijcomfort en de veiligheid verbeteren. □ SAFE22+ Het pakket Safety bevat rijondersteuningssystemen die het rijcomfort en de veiligheid verbeteren. □ OFFROADD Off-road pakket (dagcabine) □ OFFROADS Off-road pakket (slaapcabine) □ CHASPAC Chassispakket - vrachtwagen <p>chassisuitvoering</p> <ul style="list-style-type: none"> ■ FST-PAR Paraboolvering op de vooras met twee bladveren (normale stijfheid). De bladveren van een paraboolveersysteem zijn gemaakt van speciaal staal. Ze zijn zodanig uitgevoerd dat de belasting over de verschillende dwarsstukken van de bladveer gelijk verdeeld is. De bladen hebben een lengte van 1800 mm en een breedte van 90 mm, de maximale veerweg bedraagt 90 mm. □ FST-PAR3 Paraboolvering voor met drie bladveren (stijver dan normaal). De bladveren van een paraboolveersysteem zijn gemaakt van speciaal staal en zijn zodanig uitgevoerd dat de belasting over de verschillende dwarsstukken van de bladveer gelijk is. De bladen hebben een lengte van 1800 mm en zijn 90 mm breed, de maximale veerweg is 100 mm. ■ FAL16.0 Maximale vooraslast 16 ton ■ FAL18.0 Maximale vooraslast 18 ton □ FAL20.0 Maximale vooraslast 20 ton □ FSTAB Standaard stabilisator vooras ■ FSTAB2 Versterkte stabilisator vooras □ FSTAB3 Zware stabilisator op de vooras □ RAL23 Technische achteraslast 23 ton (wettelijk 19 ton) ■ RAL26 Technische achteraslast 26 ton (wettelijk 19 ton) □ RAL32 Technische achteraslast 32 ton □ RSTAB1 Standaard stabilisator achteras. □ ACTST-TO Volvo Dynamic Steering is een actief stuursysteem met een elektromotor die een extra koppel geeft aan het stuursysteem. Zo worden de stuurkrachten verlaagd ongeacht de belading of banden. Volvo Dynamic Steering zorgt voor ondersteuning tijdens sturen bij lage snelheden, het verbetert de rechthoekstabiliteit op hogere snelheden, het vermindert het effect van slechte wegen zoals gaten of putdeksels en het corrigeert bij wegfawijkingen zoals spoorvorming of aflopend wegdek. □ ASFE-BAS Volvo Dynamic Steering - Basis □ ASFE-OG Volvo Dynamic Steering - Stability Assist □ ASFE-PO Volvo Dynamic Steering - Stability Assist & persoonlijke instellingen □ ASFE-PS Volvo Dynamic Steering - Persoonlijke instellingen ■ PSS-DUAL Hydraulisch bekrachtigde stuurinrichting met een variabele overbrenging, voorzien van een noodstuurinrichting □ PSS-SING Hydraulisch bekrachtigde stuurinrichting met een variabele overbrenging ■ PSP-VAR Stuurbekrachtigingspomp met variabele opbrengst, hetgeen betekent dat de pomp een variabele druk produceert. De stuurbekrachtigingspomp bespaart energie door alleen druk te produceren wanneer dit nodig is. Dit betekent een lager brandstofverbruik. □ PSP-VAR2 Stuurbekrachtigingspomp met variabele cilinderinhoud en een extra magnetische ECO-klep voor exacte volumestroomregeling. De ECO-klep verlaagt de volumestroom wanneer de vraag lager is. ■ EBS-MED Elektronisch remsysteem met onder andere Noodremassistentie, Hillstart Aid, Fading Waarschuwing, Remassistent, automatische sper-synchronisatie en tractiecontrole, slijtage-indicatie en uitgebreide remanalyse/diagnose-mogelijkheden.
--	---

■ Standaard uitrusting

□ Optionele uitrusting

Voor meer gedetailleerde informatie over cabine en aandrijflijn, aanbevolen de specificatie bladen.

Voor alle mogelijke opties en combinaties van opties raadpleeg uw Volvo Truck Dealer die een specificatie kan maken in het Volvo Sales Support systeem (VSS) die aan uw wensen voldoet.

De fabriek behoudt zich het recht voor om zonder voorafgaande mededelingen wijzigingen aan te brengen in constructie en uitvoering. De specificatie kan van land tot land verschillen.

MODELPROGRAMMA

FM 8x4V Bladvering (D11) FM 84RF 1L

<input checked="" type="checkbox"/> AUXPARK	Extra veerremcilinder	<input type="checkbox"/> CHAIN-S	Sneeuwkettingen.
<input type="checkbox"/> RST-MUL	Conventionele achterveren.	<input type="checkbox"/> HOOK-SC	Ophangbeugels voor sneeuwkettingen
<input checked="" type="checkbox"/> RST-PAR1	Parabolische achterveren.	<input checked="" type="checkbox"/> TOWF-NO1	1 sleepoog aan de voorkant
<input checked="" type="checkbox"/> FST8080	Dikte chassisframe 8,0 mm	<input type="checkbox"/> TOWF-NO2	Twee sleepogen aan de voorkant
<input type="checkbox"/> FIL-EEEE	Innerliner, einde motor tot einde achterassen.	<input type="checkbox"/> TOWMBRH	Trekhaakbalk centraal gemonteerd.
<input type="checkbox"/> FIL-EEEF	Innerliner, einde motor tot einde chassis.	<input type="checkbox"/> TOWMBRL1	Trekhaak laag gemonteerd, type L1
<input type="checkbox"/> FIL-FBEB	Innerliner, begin- tot einde achterassen.	<input type="checkbox"/> TOWMBRM	Trekhaak half hoog gemonteerd
<input type="checkbox"/> FIL-FBEF	Innerliner, begin achteras tot einde chassis.	<input checked="" type="checkbox"/> RFEC-S	Chassis uiteinde recht
<input checked="" type="checkbox"/> FIL-TXEB	Innerliner, van versnellingsbak tot einde achterassen.	<input type="checkbox"/> RFEC-U	Chassis uiteinde korte achteroverbouw en bovenzijde afgeschuind.
<input type="checkbox"/> FIL-TXEF	Innerliner, van versnellingsbak tot einde chassis.	<input type="checkbox"/> C-RI4040	Vangmuilkoppeling Ringfeder C-RI4040 G-150, 40 mm
<input checked="" type="checkbox"/> BBOX-L	Accubak links gemonteerd	<input type="checkbox"/> C-RI4045	Vangmuilkoppeling Ringfeder C-RI4045 G-150, 40 mm
<input type="checkbox"/> 2BAT210B	Dit accutype is een robuust en betrouwbaar alternatief met een uitstekende gebruikscyclus. In gelaccu's wordt het elektrolyt gemengd met siliciumdioxide, waardoor het een vaste gelmassa wordt. Hierdoor zijn meer en diepere ontladcycli mogelijk, zodat de accu's geschikt zijn voor trucks met een hoog stroomverbruik.	<input type="checkbox"/> C-RI5050	Vangmuilkoppeling Ringfeder C-RI5050, 50 mm
<input checked="" type="checkbox"/> 2BAT210C	De AGM-accu's (Absorbent Glass Mat) hebben een uitstekende gebruikscyclus en goede prestaties voor een koude start. Ze hebben een capaciteit van 210 Ah. In de accu wordt het elektrolyt geabsorbeerd en op zijn plek gehouden door een laag glasvezel.	<input type="checkbox"/> C-RO400G	Vangmuilkoppeling Rockinger C-RO400G-150, 40 mm
<input checked="" type="checkbox"/> BATTAMP	Met BATTAMP kan de chauffeur de accuspanning en -stroom in het instrumentenpaneel in de gaten te houden	<input type="checkbox"/> C-RO50	Vangmuilkoppeling Rockinger C-RO50, 50 mm
<input type="checkbox"/> BATTIND	Grafiek met accuspanning, ampère en accustatus met visuele meldingen	<input type="checkbox"/> C-VBG520	Vangmuilkoppeling VBG C-VBG520 D-3, 50 mm
<input type="checkbox"/> ADR1	ADR-uitvoering met één hoofdstroomschakelaar	<input type="checkbox"/> C-VBG795	Vangmuilkoppeling VBG C-VBG795 V-3, 57,5 mm
<input type="checkbox"/> ADR2	ADR-uitvoering met twee hoofdstroomschakelaars	<input type="checkbox"/> TOWR-ONE	Een sleepoog aan de achterkant
<input type="checkbox"/> MSWI-A	ADR hoofdschakelaar	<input type="checkbox"/> TREL15	Elektrische trailer-/aanhangwagenaansluiting, 15-polig (ADR gecertificeerd)
<input type="checkbox"/> MSWI-R	Hoofdschakelaar op afstand te bedienen	<input type="checkbox"/> TREL7-7	Twee elektrische trailer-/aanhangwagenaansluitingen, 7-polig
<input checked="" type="checkbox"/> UR-FUEL	Zonder brandstoftank rechts Min. volume 255l Max. volume 810l	<input type="checkbox"/> TBC-DUO	Duomatic-luchtkoppeling voor het volgwagenremsysteem.
<input checked="" type="checkbox"/> UL-FUEL	Zonder brandstoftank links Min. volume 160l Max. volume 450l	<input type="checkbox"/> TBC-EC	EC-luchtkoppelingen voor het volgwagenremsysteem.
<input type="checkbox"/> ADTP-L	AdBlue-tank gemonteerd links aan het chassis	<input type="checkbox"/> TRBR-STA	Trailerrem
<input type="checkbox"/> ADTP-LF	AdBlue-tank gemonteerd links aan het chassis (300 mm naar voren, alleen i.c.m. dagcabine)	<input type="checkbox"/> TRB-STRE	Automatisch activeren van trailerrem, strek-rem bij lage snelheid om scharen te voorkomen en stuurgedrag te verbeteren
<input checked="" type="checkbox"/> ADTP-R	AdBlue-tank gemonteerd rechts aan het chassis	<input type="checkbox"/> FFEND-B	Spatschermen tweede vooras
<input type="checkbox"/> ADB032	32 liter AdBlue-tank	<input type="checkbox"/> FFEND-T	Tijdelijke spatschermen tweede vooras
<input type="checkbox"/> ADB048	48 liter AdBlue-tank	<input type="checkbox"/> RFEND-B	Achterspatschermen met afneembare bovenzijde, en anti-spray matten.
<input type="checkbox"/> ADB064	64 liter AdBlue-tank	<input type="checkbox"/> RFEND-T	Tijdelijke spatschermen voor transport van chassis over de weg.
<input type="checkbox"/> FCAP-L	Tankdop met slot	<input type="checkbox"/> RFH-BAS	Standaard spatscherenhoogte achter.
<input checked="" type="checkbox"/> FUFF-AS	Brandstof vulmond, lekvrij	<input type="checkbox"/> RFH-HIG	Hoogst mogelijke spatscherenhoogte achter.
<input type="checkbox"/> FUFF-ATS	Brandstof vulmond, lekvrij en anti-diefstal	<input type="checkbox"/> RFH-LOW	Laagst mogelijke spatscherenhoogte achter.
<input type="checkbox"/> ESH-LEFT	Horizontale uitlaatdemper met de uitlaatmonding naar de linkerzijde	<input type="checkbox"/> ATANK-AL	Aluminium luchtketels: draagt bij aan het verlagen van het voertuiggewicht en het verhogen van het laadvermogen.
<input checked="" type="checkbox"/> ESH-REAR	Horizontale uitlaatdemper met de uitlaatmonding onder het chassis naar achteren	<input checked="" type="checkbox"/> ATANK-ST	Stalen luchtketels
<input type="checkbox"/> ESH-RIGH	Horizontale uitlaatdemper met de uitlaatmonding naar rechts	<input type="checkbox"/> TL-LED	LED achterlichten: LED lampen zijn ongevoelig voor trillingen en hebben een zeer lange levensduur.
<input type="checkbox"/> ESH-VERT	Horizontale uitlaatdemper met de uitlaatpijp naar boven	<input type="checkbox"/> BLIGHT-E	Noodstopremlicht. De knipperde noodremlichten worden automatisch geactiveerd bij een noodstop (snelheid hoger dan 50 km/h en vertraging 4 m/s ² of meer).
<input type="checkbox"/> EXST-SSP	Gepolijste roestvast stalen uitlaatpijp	<input type="checkbox"/> FRACLOS	Afsluitplaten chassisbalk
<input type="checkbox"/> EXST-ST	Stalen uitlaatpijp	banden en velgen	
<input type="checkbox"/> WHC-FIX2	2 wielkeggen	<input type="checkbox"/> RT-AL	Geborstelde aluminium velgen met standaard gaten
<input type="checkbox"/> WHC-FOL2	2 opbouwbare wielkeggen	<input type="checkbox"/> RT-ALDP	Dura-Bright® aluminium velgen met standaardgaten voor lange wielbouts
<input type="checkbox"/> WHCP-F	Wielkeggen aan het chassis, voorzijde.	<input type="checkbox"/> RT-ALDPD	Dura-Bright® aluminium velgen met verzonken gaten voor korte bouts
<input type="checkbox"/> WHCP-R	Wielkeggen aan het chassis, in het achterste gedeelte van het voertuig.	<input type="checkbox"/> RT-ALDU	Geborstelde aluminium velgen met verzonken gaten
<input type="checkbox"/> WHCP-T	Wielkeggen los meegeleverd	<input checked="" type="checkbox"/> RT-STEEL	Stalen velgen met wielringen
<input type="checkbox"/> TB-L80	Gereedschapskist 250 liter, links gemonteerd	<input type="checkbox"/> WCAP	Wieldoppen.
<input type="checkbox"/> TB-R80	Gereedschapskist 250 liter, rechts gemonteerd	<input type="checkbox"/> SPWT-D	Reservewiel + band met achterband profiel.
<input type="checkbox"/> SUP-BAS	Zij-inrijbeveiliging van RVS, neerklapbaar en afneembaar.	<input type="checkbox"/> SPWT-F	Reservewiel, gelijk aan banden vooras
<input type="checkbox"/> SUP-LOW	Zij-inrijbeveiliging laag van RVS, neerklapbaar en afneembaar.	<input type="checkbox"/> SWCP-LF	Reservewieldrager gemonteerd aan linkerzijde voor de achteras(sen)
<input checked="" type="checkbox"/> Standaard uitrusting		<input type="checkbox"/> SWCP-T	Reservewiel
<input type="checkbox"/> Optionele uitrusting		<input type="checkbox"/> SWCP-TP	Reservewiel en reservewieldrager op het chassis gebonden
		<input type="checkbox"/> JACK-12T	Hydraulische krik voor maximaal 12 ton
		<input type="checkbox"/> JACK-15T	Hydraulische krik voor maximaal 15 ton

Voor meer gedetailleerde informatie over cabine en aandrijflijn, aanbevolen de specificatie bladen.

Voor alle mogelijke opties en combinaties van opties raadpleeg uw Volvo Truck Dealer die een specificatie kan maken in het Volvo Sales Support systeem (VSS) die aan uw wensen voldoet.

De fabriek behoudt zich het recht voor om zonder voorafgaande mededelingen wijzigingen aan te brengen in constructie en uitvoering. De specificatie kan van land tot land verschillen.

MODELPROGRAMMA

FM 8x4V Bladvering (D11) FM 84RF 1L

<input type="checkbox"/> JACK-20T	Hydraulische krik voor maximaal 20 ton	<input checked="" type="checkbox"/> 24A150BL	Dynamo 150 Ampère
<input checked="" type="checkbox"/> TOOL-BAS	Gereedschapset, basis	<input type="checkbox"/> 24AL150B	Dynamo 150 Ampère
<input type="checkbox"/> TOOLKIT	Gereedschapset, uitgebreid	<input checked="" type="checkbox"/> PRIM-EL	Elektrische ontluichtingspomp
<input type="checkbox"/> INFLAHOS	18 meter lange luchtslang voor het oppompen van de banden	<input type="checkbox"/> PRIM-MAN	Handmatige ontluichtingspomp
<input type="checkbox"/> GAUGE-TP	Bandenspanningsmeter	<input type="checkbox"/> FUEQ-EH	Brandstofleidingen, geïsoleerd en elektrisch verwarmd
aandrijflijn			
<input type="checkbox"/> TRAP-HD	Versterkte I-Shift versnellingsbak	<input type="checkbox"/> AF-R	Brandstoffilter voorverwarming door hete brandstof recirculatie
<input checked="" type="checkbox"/> DRM-BE	I-Shift-rijprogramma Economy & standaard De functies van de I-Shift-versnellingsbak worden geoptimaliseerd met speciaal aangepaste versnellingsmodi, die de versnellingsbak nog praktischer en economischer maken door de versnellingsfunctionaliteit aan te passen aan de geldende rijomstandigheden. Het rijprogramma wordt geselecteerd met een knop op de I-Shift schakelhendel.	<input checked="" type="checkbox"/> FUEFE2LW	Dubbele brandstoffilter met waterafscheider, groot
<input type="checkbox"/> DRM-E	I-Shift-rijprogramma Economy	<input type="checkbox"/> FUEFE2SW	Dubbele brandstoffilter met waterafscheider, klein
<input type="checkbox"/> PVT-BAS	Basistopografie-informatie, leren door GPS positionering	<input type="checkbox"/> EST-AID	Motor voorgloeie-element
<input type="checkbox"/> PVT-MAP	I-See werkt als een intelligente cruisecontrol in combinatie met GPS-technologie die chauffeurs ondersteunt om brandstofbesparing tijdens het transport te realiseren. I-See past de voertuig snelheid aan om de kinetische energie te benutten voor optimaal rijden op heuvelachtige routes.	<input type="checkbox"/> 220EBH15	Motorblokverwarming (220 V / 1,5 kW)
<input checked="" type="checkbox"/> CRUIS-E	CRUIS-E is cruisecontrol met I-Roll die de chauffeur helpt een constante snelheid te handhaven. Wanneer de cruisecontrol is geactiveerd, wordt dit aangegeven in het centrale informatiedisplay, samen met informatie over de geselecteerde doelsnelheid. De minimale activeringssnelheid bedraagt slechts 4 km/u (Slow Cruise).	<input type="checkbox"/> PTER-100	Motor-PTO met DIN 100 flensaansluiting
<input type="checkbox"/> AMSO-AUT	Kickdown en manueel schakelen in automatische stand (A)	<input type="checkbox"/> PTER-DIN	Motor-PTO met DIN 5462 pompaansluiting
<input type="checkbox"/> AVO-ENH	Dit I-Shift softwarepakket is speciaal aangepast aan de specifieke omstandigheden in de bouw- en houttransportsegmenten. De Off-road-modus biedt verschillende functies waarmee het schakelen wordt aangepast aan slechte wegooppervlakken en heuvelopwaartse weggedeelten. Dit programma omvat tevens functies die het starten vanaf stilstand in slechte rijomstandigheden vergemakkelijken.	<input type="checkbox"/> PTER1400	Motor-PTO met SAE 1410 flensaansluiting
<input type="checkbox"/> APF-ENH	Uitgebreide programmeermogelijkheden voor I-Shift in combinatie met een distributie-PTO.	<input type="checkbox"/> HPE-F101	Hydraulische pomp F1-101 voor motor-PTO
<input type="checkbox"/> RET-TH	Volvo compact retarder: op de versnellingsbak gemonteerde hydraulische retarder die het hoofdremsysteem effectief ondersteunt, met een maximaal remvermogen van 450 kW.	<input type="checkbox"/> HPE-F41	Hydraulische pomp F1-41 voor motor-PTO
<input type="checkbox"/> RET-TPT	Volvo retarder voor powertronic	<input type="checkbox"/> HPE-F51	Hydraulische pomp F1-51 voor motor-PTO
<input type="checkbox"/> TC-HWO	Oliekoeler volautomatische versnellingsbak, watergekoeld	<input type="checkbox"/> HPE-F61	Hydraulische pomp F1-61 voor motor-PTO
<input type="checkbox"/> TC-MAOH2	Extra High-Performance oliekoeler voor de transmissie met separate radiator achter de grill.	<input type="checkbox"/> HPE-F81	Hydraulische pomp F1-81 voor motor-PTO
<input checked="" type="checkbox"/> TC-MWO	Oliekoeler versnellingsbak, watergekoeld	<input type="checkbox"/> HPE-T53	Hydraulische twinflow pomp F2-53/53 voor motor-PTO
<input type="checkbox"/> TC-MWOH2	High-Performance oliekoeler voor de transmissie met een in het koelsysteem geïntegreerde warmtewisselaar.	<input type="checkbox"/> HPE-T70	Hydraulische twinflow pomp F2-70/35 voor motor-PTO
<input type="checkbox"/> 1COMP530	1 cilinder compressor met een maximale capaciteit van 530 l/min / 318 cc.	<input type="checkbox"/> HPE-V45	Hydraulische variabele pomp VP1-45 voor motor-PTO
<input type="checkbox"/> 2COM1100	Tweecilinder luchtcompressor met een maximale capaciteit van 1100 l/min / 760 cc	<input type="checkbox"/> HPE-V75	Hydraulische variabele pomp VP1-75 voor motor-PTO
<input type="checkbox"/> 2COMP870	Tweecilinder luchtcompressor met een maximale capaciteit van 870 l/min / 636 cc	<input type="checkbox"/> PTPT-D	Versnellingsbak-PTO met DIN 5462 pompaansluiting, max. 850 Nm
<input checked="" type="checkbox"/> 2COMP900	Tweecilinder luchtcompressor met een maximale capaciteit van 900 l/min / 636 cc	<input type="checkbox"/> PTPT-F	Versnellingsbak-PTO met SAE 1410 flensaansluiting, max. 850 Nm
<input type="checkbox"/> CLU-AIRC	Luchtcompressor automatisch geschakeld	<input type="checkbox"/> PTR-D	Versnellingsbak-PTO met DIN 5462 pompaansluiting, max. 1000 Nm
<input checked="" type="checkbox"/> AIRIN-HI	De hoge luchtinlaat is langs de achterwand van de cabine aan de linkerzijde gemonteerd, met de inlaat op het dak. Het huis van de luchtinlaat is gemaakt van zwart kunststof dat minimale invloed heeft op het totale gewicht.	<input type="checkbox"/> PTR-DH	Versnellingsbak-PTO met DIN 5462 pompaansluiting, max. 600 Nm
<input type="checkbox"/> AIRIN-LO	De lage luchtinlaat is langs de achterwand van de cabine aan de linkerzijde gemonteerd, met de inlaat aan dezelfde zijde. De behuizing van de luchtinlaat is vervaardigd van kunststof.	<input type="checkbox"/> PTR-DM	Versnellingsbak-PTO met DIN 5462 pompaansluiting, max. 600 Nm
<input type="checkbox"/> ACL1ST-S	Luchtfilter met een extra secundair filterelement.	<input type="checkbox"/> PTR-F	Versnellingsbak-PTO met SAE 1410 flensaansluiting, max. 1000 Nm
<input type="checkbox"/> 24A110BL	Dynamo 110 Ampère	<input type="checkbox"/> PTRD-D	Versnellingsbak-PTO met dubbele DIN 5462 pompaansluiting, max. 870 Nm
<input checked="" type="checkbox"/> Standaard uitrusting		<input type="checkbox"/> PTRD-F	Versnellingsbak-PTO met SAE 1410 flensaansluiting, max. 870 Nm
<input type="checkbox"/> Optionele uitrusting		<input type="checkbox"/> HPG-F101	Hydraulische pomp HPG-F101
		<input type="checkbox"/> HPG-F41	Hydraulische pomp HPG-F41
		<input type="checkbox"/> HPG-F51	Hydraulische pomp HPG-F51
		<input type="checkbox"/> HPG-F61	Hydraulische pomp HPG-F61
		<input type="checkbox"/> HPG-F81	Hydraulische pomp HPG-F81
		Cab Interior, Driving	
		<input checked="" type="checkbox"/> STWPOS-L	Linksgestueurd
		<input type="checkbox"/> STWPOS-R	Rechtsgestueurd voertuig. Het is belangrijk om de juiste koplampuitvoering te kiezen. HLASYML in het geval van een registratie in landen rechtrijdend verkeer.
		<input type="checkbox"/> STWM-LE	Lederen stuurwiel.
		<input type="checkbox"/> STGW-AD2	Verstelbaar stuurwiel met neck tilt
		<input checked="" type="checkbox"/> STGW-ADJ	Verstelbaar stuurwiel
		<input type="checkbox"/> AIRBAG	Bestuurdersplaats voorzien van een SRS-airbag in het stuurwiel.
		<input type="checkbox"/> INST-BAS	Dynamisch instrumentendisplay. 12" scherm met tot 4 weergaven.
		<input checked="" type="checkbox"/> DRC-AMII	Handmatig in- en uitschakelbare regeneratie diesel roetfilter
		<input checked="" type="checkbox"/> 1DAYDIG2	Digitale tachograaf 4.0 en 4.0e vanaf bouwweek 21w09
		<input type="checkbox"/> ARSL	Extra snelheidbegrenzer met schakelaar in dashboard
		<input type="checkbox"/> ESP-BAS1	Het ESP-pakket (Electronic Stability Programme: elektronisch stabiliteitsprogramma), ESP-BAS1, is een van de belangrijkste veiligheidsvoorzieningen. Het programma helpt slippen en kantelen te voorkomen.
		<input type="checkbox"/> ESPC-RO	Schakelaar om ESP functionaliteit te reduceren

Voor meer gedetailleerde informatie over cabine en aandrijflijn, aanbevolen de specificatie bladen.

Voor alle mogelijke opties en combinaties van opties raadpleeg uw Volvo Truck Dealer die een specificatie kan maken in het Volvo Sales Support systeem (VSS) die aan uw wensen voldoet.

De fabriek behoudt zich het recht voor om zonder voorafgaande mededelingen wijzigingen aan te brengen in constructie en uitvoering. De specificatie kan van land tot land verschillen.

MODELPROGRAMMA

FM 8x4V Bladvering (D11) FM 84RF 1L

<input type="checkbox"/> HWSS-AC	Forward Collision Warning met Adaptive Cruise Control: Het systeem waarschuwt de chauffeur voor het gevaar van een aanrijding met het voorgaande voertuig. Verkeersbordherkenning met weergave op het instrumentenpaneel.	<input type="checkbox"/> ADFS	Twee extra Din-slots in opbergruimte boven voorruit
<input type="checkbox"/> HWSS-ACB	Forward Collision Warning met noodremfunctie en Adaptive Cruise Control: Het systeem waarschuwt de chauffeur voor het gevaar van een aanrijding met het voorgaande voertuig. Als een botsing dreigt, worden de voertuigremmen automatisch geactiveerd. Adaptieve Cruise Control bevat ook een Stop & Go functie Verkeersbordherkenning met weergave op het instrumentenpaneel.	<input type="checkbox"/> BUPALARM	Achteruitrijsignaal(90 dB)
<input type="checkbox"/> HWSS-FCB	Forward Collision Warning met noodremfunctie: Het systeem waarschuwt de chauffeur voor het gevaar van een aanrijding met het voorgaande voertuig. Als een botsing dreigt, worden de voertuigremmen automatisch geactiveerd. Verkeersbordherkenning met weergave op het instrumentenpaneel.	<input type="checkbox"/> RTOLL-PK	Vorbereiding voor OBU-Toll Collect
<input type="checkbox"/> LSS-DW	Lane Keeping Support (departure warning): waarschuwt de chauffeur indien hij onverwachts de rijstrook verlaat. Bij het verlaten van de rijstrook zonder de richtingaanwijzer te gebruiken klinkt een geluidssignaal vanuit het dashboard om de aandacht van de chauffeur op de weg te vestigen. Het systeem is beschikbaar bij snelheden boven 60 km/u.	<input type="checkbox"/> REMC-MF	Work Remote, multifunctionele afstandsbediening. Weergave aslastindicator, luchtvering bediening, werkklampbediening, PTO in- en uitschakelen, toerentalregeling, motor start/stop, deurvergrendeling, instelbare menu's voor opbouw, extra opbouw schakelaars.
<input type="checkbox"/> LCS	Lane Change Support: helpt de chauffeur ongevallen voorkomen die bij het wisselen van rijstrook worden veroorzaakt door de dode hoek aan de bijrijderszijde. Lane Change Support gebruikt radartechnologie voor het controleren van het gebied direct buiten de cabine aan de bijrijderszijde. Bij snelheden boven 35 km/u worden waarschuwingen gegeven. Wanneer de richtingaanwijzer is aangezet en in het gecontroleerde gebied een object wordt waargenomen, gaat een waarschuwinglampje op de A-stijl aan de bijrijderszijde branden. Daarnaast kan de chauffeur zelf desgewenst een geluidssignaal programmeren via het centrale informatiedisplay.	<input type="checkbox"/> FIREX3FR	Brandblusser 3 kg, Frans
<input type="checkbox"/> LCS4	De functie Lane Change Support (LCS4) helpt de chauffeur om ongevallen bij het wisselen van rijstrook te voorkomen die worden veroorzaakt door de dode hoek aan de bestuurders- en passagierszijde. Het maakt deel uit van het brede assortiment van veiligheidsverbeterende systemen van Volvo	<input type="checkbox"/> FIREXT2F	Brandblusser 2 kg, Frans
<input type="checkbox"/> DAS-W	Driver Alert Support is een systeem met als doel het voorkomen van ongevallen die worden veroorzaakt door vermoeide chauffeurs of chauffeurs die aan het stuurwiel in slaap vallen. Het systeem controleert het rijgedrag van de chauffeur en de positie van truck in vergelijking tot de rijstroken en wegranden.	<input type="checkbox"/> FIREXT2G	Brandblusser 2 kg, Duits
<input type="checkbox"/> RSENS-W	Regensensor	<input type="checkbox"/> FIREXT3S	Brandblusser 3 kg, Zweeds en Engels
<input type="checkbox"/> CU-ECC	Electronic Climate Control (ECC) met zonnensensor	<input type="checkbox"/> WARNVEST	Veiligheidsvest
<input type="checkbox"/> CU-ECC2	Electronic Climate Control met luchtkwaliteitsensor en koolstoffilter	<input type="checkbox"/> AIDKIT	Verbandtrommel: bevat een assortiment aan eerste-hulpmaterialen voor zowel kleine als ernstige verwondingen.
<input checked="" type="checkbox"/> CU-MCC	Handbediende airconditioning	<input type="checkbox"/> AIDKIT1B	Verbandtrommel (Duitse eisen) pleister, kompressen, elastische bandages, handschoenen, schaar, driehoekig bandage, bandages doeken, plakband en reddings beschrijving
<input checked="" type="checkbox"/> IMMOBIL	Volvo startonderbreker (SCM beveiligingsklasse B1)	<input type="checkbox"/> WARNLAMP	Draagbare waarschuwinglamp met witte lamp en oranje knipperlicht.
<input type="checkbox"/> ALARM-E	Alarmsysteem SCM B3 (cabine + opbouw/trailer)	<input type="checkbox"/> LAMP-IN	Inspectielamp
<input type="checkbox"/> BUPMON	Digitale achteruitrijcamera met weergave op het centrale (11 inch) of secundaire (9 inch) informatiedisplay. 1 camera met verwarmde en beschermde lens en 10 (trekker) of 15 (vrachtwagen) meter kabel meegeleverd.	<input type="checkbox"/> BULBKIT	Set reservelampen en zekeringen
<input type="checkbox"/> PHONE-PK	Vorbereiding voor telefoonaansluiting	<input type="checkbox"/> WRITEPAD	Schrijftableau
<input type="checkbox"/> ISUNS-BS	Intern zonnenscherm aan beide zijden van de cabine, deze rolschermen zijn handmatig te verstellen.	Cab Interior, Living	
<input checked="" type="checkbox"/> ISUNS-DS	Intern zonnenscherm aan de chauffeurszijde, dit rolscherm is handmatig te verstellen.	<input type="checkbox"/> DST-CF1	Chauffeursstoel Comfort 1: Luchtgeveerd met meervoudige handmatige verstelmogelijkheden, zitkussenverlenging en schouderinstelling.
<input type="checkbox"/> ISUNF-B	Standaard zonneklep	<input checked="" type="checkbox"/> DST-CF4	Chauffeursstoel Comfort 4: Luchtgeveerd met meervoudige handmatige verstelmogelijkheden, zitkussenverlenging, schouderinstelling en gordel geïntegreerd in stoel.
<input type="checkbox"/> ISUNF-MD	Zonneklep met scheerspiegel	<input type="checkbox"/> DST-CF5	Chauffeursstoel Comfort 5: Luchtgeveerd met meervoudige handmatige verstelmogelijkheden, zitkussenverlenging, schouderinstelling, verwarmd zitkussen en gordel geïntegreerd in stoel.
<input type="checkbox"/> ISUNF-RE	Geïntegreerd elektrisch bediend zonnenscherm	<input type="checkbox"/> DST-CF6	Chauffeursstoel Comfort 6: Luchtgeveerd met meervoudige handmatige verstelmogelijkheden, zitkussenverlenging, schouderinstelling, nverwarmd zitkussen, ventilatie en gordel geïntegreerd in stoel.
<input checked="" type="checkbox"/> ISUNF-RM	Geïntegreerd handbediend zonnenscherm	<input type="checkbox"/> SBD-RED	Rode veiligheids gordels.
<input type="checkbox"/> ISUNF-RM	Geïntegreerd handbediend zonnenscherm	<input type="checkbox"/> SBPRE-DS	Gordelspanner in de chauffeursstoel.
<input type="checkbox"/> ISUNF-RM	Geïntegreerd handbediend zonnenscherm	<input type="checkbox"/> PST-BAS1	Bijrijdersstoel Basis 1: Niet luchtgeveerd met handmatig verstelbare rugleuning en opklapbare zitting.
<input type="checkbox"/> ISUNF-RM	Geïntegreerd handbediend zonnenscherm	<input type="checkbox"/> PST-CF4	Bijrijdersstoel Comfort 4: Luchtgeveerd met meervoudig handmatige verstelmogelijkheden, zitkussenverlenging, schouderinstelling en gordel geïntegreerd in stoel.
<input type="checkbox"/> ISUNF-RM	Geïntegreerd handbediend zonnenscherm	<input type="checkbox"/> PST-CF5	Bijrijdersstoel Comfort 5: Luchtgeveerd met meervoudig handmatige verstelmogelijkheden, zitkussenverlenging, schouderinstelling, verwarmd zitkussen en gordel geïntegreerd in stoel.
<input type="checkbox"/> ISUNF-RM	Geïntegreerd handbediend zonnenscherm	<input checked="" type="checkbox"/> PST-STD2	Bijrijdersstoel Standaard 2: Niet luchtgeveerd met meervoudig handmatige verstelmogelijkheden inclusief instelbare schokdemper.
<input type="checkbox"/> ISUNF-RM	Geïntegreerd handbediend zonnenscherm	<input type="checkbox"/> PST-STD4	Bijrijdersstoel Standaard 4: Luchtgeveerd met meervoudig handmatige verstelmogelijkheden.
<input type="checkbox"/> ISUNF-RM	Geïntegreerd handbediend zonnenscherm	<input type="checkbox"/> SBPRE-PS	Gordelspanner bijrijdersstoel
<input type="checkbox"/> ISUNF-RM	Geïntegreerd handbediend zonnenscherm	<input type="checkbox"/> ARMRE-BB	Twee armsteunen op chauffeursstoel én bijrijdersstoel
<input type="checkbox"/> ISUNF-RM	Geïntegreerd handbediend zonnenscherm	<input type="checkbox"/> ARMRE-DB	Twee armsteunen op chauffeursstoel
<input type="checkbox"/> ISUNF-RM	Geïntegreerd handbediend zonnenscherm	<input type="checkbox"/> ARMRE-PB	Twee armsteunen op bijrijdersstoel
<input type="checkbox"/> ISUNF-RM	Geïntegreerd handbediend zonnenscherm	<input type="checkbox"/> ARU-BAS	Standaard armsteunen
<input type="checkbox"/> ISUNF-RM	Geïntegreerd handbediend zonnenscherm	<input type="checkbox"/> ARU-LEA	Lederen armsteunen.
<input type="checkbox"/> ISUNF-RM	Geïntegreerd handbediend zonnenscherm	<input checked="" type="checkbox"/> FMAT-RUB	Twee rubberen vloermatten
<input type="checkbox"/> ISUNF-RM	Geïntegreerd handbediend zonnenscherm	<input type="checkbox"/> FMAT-TX2	De textielmatten zijn vervaardigd uit duurzaam textiel van hoge kwaliteit. De randen zijn gestikt om rafelen tegen te gaan. De

Standaard uitrusting

Optionele uitrusting

Voor meer gedetailleerde informatie over cabine en aandrijflijn, aanbevolen de specificatie bladen.

Voor alle mogelijke opties en combinaties van opties raadpleeg uw Volvo Truck Dealer die een specificatie kan maken in het Volvo Sales Support systeem (VSS) die aan uw wensen voldoet.

De fabriek behoudt zich het recht voor om zonder voorafgaande mededelingen wijzigingen aan te brengen in constructie en uitvoering. De specificatie kan van land tot land verschillen.

MODELPROGRAMMA

FM 8x4V Bladvering (D11) FM 84RF 1L

<ul style="list-style-type: none"> <input type="checkbox"/> LBK70 Benedenbed vast, 70x200 cm <input type="checkbox"/> MATL-FI Een zeer comfortabele binnenveringsmatras voor het onderbed. Het matras is 160 mm dik (130 mm voor FM en FMX) en heeft een kern van spiraal-pocketveren. De matras bestaat uit drie zones. Lichaamsgewicht ongeveer 100 kg + <input type="checkbox"/> MATL-SF Een zeer comfortabele binnenveringsmatras voor het onderbed. Het matras is 160 mm dik (130 mm voor FM en FMX) en heeft een kern van spiraal-pocketveren. De matras bestaat uit drie zones. Lichaamsgewicht tot ongeveer 100 kg <input type="checkbox"/> OLMAT-BA Basis topmatras <input type="checkbox"/> OLMAT-PR Premium topmatras <input type="checkbox"/> TBK60F Bovenbed opklapbaar, 60x190 cm <input type="checkbox"/> TBK70F Bovenbed opklapbaar, 70x190 cm <input type="checkbox"/> PH-CAB2 Standkachel met een maximale capaciteit van 2000 Watt. De standkachel wordt aangestuurd door een timer en een thermostaat, terwijl de uitlaattemperatuursensor zorgdraagt voor een veilig gebruik. <input type="checkbox"/> PH-ENGCA Standkachel met verwarming van motorblok en cabine met temperatuurregeling via Electronic Climat Control (ECC). <input type="checkbox"/> PH-SS De korte-stopverwarming houdt de cabine gedurende ongeveer 30 minuten na uitschakeling van de motor op te temperatuur. De restwarmte van de motor wordt gebruikt door middel van het rondpompen van de warme koelvloeistof. <input type="checkbox"/> SLCP-BAS Basisversie controlepaneel in slaapgedeelte (bediening van interieur verlichting, standkachel, dakluik en deurvergrendeling) <input type="checkbox"/> ETSB-F Opbergbox op motortunnel, voorzijde <input type="checkbox"/> ETSB-FR Twee opbergboxen: op motortunnel voorzijde en tegen achterwand <input type="checkbox"/> ETSB-FRS Opbergruimte op de motortunnel voor-/achter- en rechterzijde naast de tunnel <input type="checkbox"/> ETSB-FS Twee opbergboxen: op motortunnel voorzijde en geïntegreerd in motortunnel rechterzijde <input type="checkbox"/> ETSB-R Opbergbox op motortunnel, tegen achterwand <input type="checkbox"/> ETSB-RS Twee opbergboxen: op motortunnel tegen achterwand en geïntegreerd in motortunnel rechterzijde <input type="checkbox"/> ETSB-S Opbergbox geïntegreerd in motortunnel, rechterzijde <input type="checkbox"/> RUS-BAS Opbergruimte tegen achterwand bovenzijde RUS-BAS 154 liter, 300 mm hoog RUS-BAS (FM/FMX dagcabine) 60 liter, 300 mm hoog <input type="checkbox"/> RUS-HIG Opbergruimte tegen achterwand bovenzijde, 245 liter (440 mm hoog) <input type="checkbox"/> REF-ICPK Voorbereiding koelkast op motortunnel <input type="checkbox"/> REFR-RUS Koelkast 28 liter tegen de achterwand gemonteerd met verdeelvakken. <input type="checkbox"/> MICRO-PK De opbergruimte boven de passagiersstoel is voorbereid met vooraf aangebrachte elektrische kabels voor de installatie van een 24 volt-magnetronoven. Kabels voor de voedings- en aardverbindingen zijn inbegrepen. <input type="checkbox"/> BOTH-D Flessenhouder in de middenconsole van het dashboard <input type="checkbox"/> COFMA-PK Voorbereiding voor koffiezetapparaat <input checked="" type="checkbox"/> INLI-BAS Standaard witte interieurverlichting, de verlichting wordt langzaam in- en uitgeschakeld. <input type="checkbox"/> INLI-NL Witte interieurverlichting met rode nachtverlichting, de verlichting wordt langzaam in- en uitgeschakeld <input type="checkbox"/> INLI-NLD Witte interieurverlichting met rode nachtverlichting, de verlichting wordt langzaam in- en uitgeschakeld. Daarnaast kan met de dimmer de lichtsterkte worden geregeld. <input type="checkbox"/> ARL-FLEX Twee flexibele leeslampen <input checked="" type="checkbox"/> RH-EE Dakraam van getint glas/nooduitgang <input type="checkbox"/> RH-ER Dakluik, versterkt staal, elektrisch bediend <input type="checkbox"/> RH-ETR Elektrisch bediend dakluik van getint glas. Kan traploos tot 50 mm worden geopend. De bedieningsschakelaar 	<ul style="list-style-type: none"> <input type="checkbox"/> RH-MTR bevindt zich in de opbergruimte boven de voorruit. Handmatig bediend dakluik van getint glas. Kan 50 mm worden geopend aan de achterzijde van het luik. <input checked="" type="checkbox"/> GLAS-TIN Getint glas <input type="checkbox"/> SWIND-BS Extra zijruit aan beide zijden <input type="checkbox"/> SWIND-PS Extra zijruit aan bijrijderszijde (FM-SLP) <input type="checkbox"/> AWIND-RF Een extra ruit in de achterwand van de cabine geeft een beter zicht op de ruimte achter de truck. <input type="checkbox"/> VANMIR Scheerspiegel in opbergruimte bovenzijde <input type="checkbox"/> AS-FUS Extra legplank in bovenste opbergruimtes. Een legplank als een magnetron in een opbergruimte is gemonteerd. <input type="checkbox"/> INFOT-PK Montagevoorbereiding voor een flatscreen <p>cabine exterieur</p> <ul style="list-style-type: none"> <input type="checkbox"/> EXTL-BA2 Bumper, instapbak, handgrepen, spiegels en zonneklep in cabinekleur Aluminium inserts in instaptreden <input checked="" type="checkbox"/> EXTL-BAS Basis exterieur afwerking: grijze, grille, instap, bumper, bumperspoiler, spiegelbehuizing en zonneklep. <input checked="" type="checkbox"/> DGLAS-H Gehard glas in portier <input type="checkbox"/> DGLAS-L Gelamineerd veiligheidsglas in portier <input checked="" type="checkbox"/> LOCK-REM Centrale deurvergrendeling met afstandsbediening <input checked="" type="checkbox"/> BUMP-B Kunststof voorbumper <input type="checkbox"/> BUMP-B2 Stalen voorbumper <input type="checkbox"/> BUMP-SP Voorbumper met spoiler. <input type="checkbox"/> GUARD-EH Heavy Duty beschermingsplaat voor het motoroliecarter <input checked="" type="checkbox"/> BUGNET Insectenvanger achter de grille <input type="checkbox"/> CTILT-P-E Hydraulische cabinelift, elektrisch <input checked="" type="checkbox"/> CTILT-P-M Hydraulische cabinelift, handbediend <input type="checkbox"/> FCABS-A Cabinevering voorzijde, luchtgeveerd <input checked="" type="checkbox"/> FCABS-M Cabinevering voorzijde, mechanisch <input type="checkbox"/> RCABS-A Cabinevering achterzijde, luchtgeveerd <input checked="" type="checkbox"/> RCABS-M Cabinevering achterzijde, mechanisch <input type="checkbox"/> MIRCFPCS Elektrisch verwarmde en verstelbare buitenspiegels met dodehoek camera aan passagierszijde <input checked="" type="checkbox"/> MIRCOMF Elektrisch verwarmde en verstelbare buitenspiegels met elektrisch verstelbare groothoekspiegel aan beide zijden en een trottoirspiegel aan de bijrijderskant. <input checked="" type="checkbox"/> AMIR-F20 Frontspiegel, draaicircl 200 mm <input type="checkbox"/> SUNV-H Zonneklep rookkleurig <input type="checkbox"/> AD-ROOF De dakspoiler is speciaal ontworpen om aan te sluiten op het cabineontwerp, wat een lagere luchtweerstand en een lager energieverbruik geeft. De dakspoiler heeft uitgebreide tests in de windtunnel en op de weg ondergaan om de beste mogelijke energie-efficiëntie te waarborgen. <input type="checkbox"/> AD-SIDES Korte zijfenders aan de achterzijde van de cabine. <input checked="" type="checkbox"/> HL-BASIC Halogeen koplampen <input type="checkbox"/> HL-CLEAN Hogedruk koplampsproeiers <input type="checkbox"/> HLP-ST Bescherming van staal en kunststof voor zware toepassingen. <input checked="" type="checkbox"/> HL-ADJ Verstelbare koplampen <input checked="" type="checkbox"/> DRL-LED Dagrijverlichting in V-vorm ('V-light') <input type="checkbox"/> DRIVL2 Verstralers <input checked="" type="checkbox"/> UDRIVL Zonder verstralers <input checked="" type="checkbox"/> FOGL-WC Mistlampen aan de voorzijde
---	---

Standaard uitrusting

Optionele uitrusting

Voor meer gedetailleerde informatie over cabine en aandrijflijn, aanbevolen de specificatie bladen.

Voor alle mogelijke opties en combinaties van opties raadpleeg uw Volvo Truck Dealer die een specificatie kan maken in het Volvo Sales Support systeem (VSS) die aan uw wensen voldoet.

De fabriek behoudt zich het recht voor om zonder voorafgaande mededelingen wijzigingen aan te brengen in constructie en uitvoering. De specificatie kan van land tot land verschillen.

MODELPROGRAMMA

FM 8x4V Bladvering (D11) FM 84RF 1L

<input type="checkbox"/> CL-STAT	Statische bochtverlichting, deze werkt aan de hand van de knipperlichtschakelaar. Bij lage snelheden licht de lamp op in de juiste richting.	<input type="checkbox"/> WLC-PKLH	Vorbereiding (kabels en schakelaar) voor hoog en laag gemonteerde werkklampen op achterzijde van de cabine (inclusief doorvoer in achterwand dak cabine)
<input type="checkbox"/> ASL-RF2	2 Hella H11 70W verstralers in de Globetrotter-box (een aan elke zijde van het Globetrotter teken)	<input type="checkbox"/> ECBB-BAS	Elektrische opbouweenheid zonder Body Builder Module
<input type="checkbox"/> BEACOA2F	Twee oranje LED zwaailampen op het dak, voorzijde. Gemonteerd op accessoire steunen indien zo besteld, anders op de cabine aan beide zijden naast het dakluik. Programmeerbaar om te draaien of te knipperen	<input type="checkbox"/> ECBB-HIG	Elektrische opbouweenheid en Body Builder Module. Voor maximaal vier PTO's, met geavanceerde voorzieningen voor de carrosseriebouwer. De module beschikt over 18 digitale aansluitingen (14x 24V + 4x massa)
<input type="checkbox"/> BEACOA2R	Twee oranje LED zwaailampen op het dak, achterzijde. Gemonteerd op accessoire steunen indien zo besteld, anders op de cabine. Programmeerbaar om te draaien of te knipperen	■ ECBB-MED	Elektrische opbouweenheid en Body Builder Module. Voor maximaal vier PTO's, met geavanceerde voorzieningen voor de carrosseriebouwer. De module beschikt over 11 digitale aansluitingen (7x 24V + 4x massa)
<input type="checkbox"/> BEACON-P	Vorbereiding voor twee zwaailampen op het dak	<input type="checkbox"/> BBCHAS1	Een 7-polige connector voor opbouw interface
<input type="checkbox"/> BEACONA4	Vier oranje LED zwaailampen op het dak: twee voor en twee achter op het dak. Programmeerbaar om te draaien of te knipperen	<input type="checkbox"/> BBCHAS3	Drie 7-polige connectoren voor opbouw interface
<input type="checkbox"/> CABPT-R1	Dakdoorvoer links	<input type="checkbox"/> BEPR-T2	Elektrische voorbereiding Work Remote voor kipper functie
<input type="checkbox"/> CABPT-R2	Dakdoorvoer links en rechts	<input type="checkbox"/> EXSTER	Vorbereiding voor besturing via externe afstandsbediening (via BBM)
<input type="checkbox"/> SPOTP-F	Vorbereiding voor verstralers in de grille	<input type="checkbox"/> TD-BAS	Trailerdetectie, geschikt voor standaard trailers
<input type="checkbox"/> SPOTP-R	Vorbereiding voor verstralers op het dak	<input checked="" type="checkbox"/> TD-LED	LCM-regeleenheid met detectie voor LED-verlichting op trailers en aanhangers. Deze LCM is tevens geschikt voor normale verlichting.
<input type="checkbox"/> SPOTP-RF	Vorbereiding voor verstralers in de grille en op het dak	<input type="checkbox"/> FRFS-BS	Vrije chassisruimte aan beide zijden, ruimte voor kraanstampels of andere uitrusting. -Ongeveer 500mm vrijruimte direct achter de cabine bij enkele vooras. -Ongeveer 600mm vrijruimte tussen de voorassen bij dubbele vooras.
<input type="checkbox"/> ROS-IL2	Vorbereiding voor verlichting in de Globetrotter-box	<input type="checkbox"/> FBA-BTF	Opbouwbevestigingspunten voorzijde voor flexibele opbouw (open laadbak)
<input type="checkbox"/> CSGN-GTR	Benaming in lichtbak: Globetrotter	<input type="checkbox"/> FBA-BTSF	Opbouwbevestigingspunten voorzijde voor semi-flexibele opbouw (gesloten bak/schuifzeil)
■ HORN-F1S	Jericho luchthoorn, gemonteerd achter de grille	■ HBA-FSFB	Gatenpatroon voor opbouwbevestiging, flexibele/semi-flexibele opbouw
<input type="checkbox"/> HORN-R2S	2 chromen luchthoorns, gemonteerd op het dak	<input type="checkbox"/> HBA-SB	Gatenpatroon voor opbouwbevestigingen, stijve opbouw
<input type="checkbox"/> ANT-CBR	27MC-antenne	<input type="checkbox"/> RBA-T2	Lage opbouwbevestigingspunten achterzijde
<input type="checkbox"/> ACCB-R-AP	Dakbeugel, voorzijde, midden en achterzijde cabine	<input type="checkbox"/> CRANEPK1	Kraanplaten gemonteerd op het chassis, kraan interface voor kranen met een capaciteit tot 10 ton/meter
<input type="checkbox"/> ACCB-R-F	Dakbeugel voorzijde cabine	<input type="checkbox"/> CRANEPK2	Kraanplaten gemonteerd op het chassis, kraan interface voor kranen met een capaciteit tot 20 ton/meter
<input type="checkbox"/> ACCB-R-FM	Dakbeugel voorzijde en midden van cabine	<input type="checkbox"/> CRANEPK4	Kraanplaten gemonteerd op het chassis, kraan interface voor kranen met een capaciteit tot 40 ton/meter
<input type="checkbox"/> ACCB-R-FR	Dakbeugel voor- en achterzijde cabine	<input type="checkbox"/> AUXL-SPK	Vorbereiding voor sneeuwschuiver verlichting (bekabeling en schakelaar). Vorbereiding voor extra koplampen en knipperlichten.
<input type="checkbox"/> ACCB-R-M	Dakbeugel midden van cabine	<input type="checkbox"/> TAILPRE2	Vorbereiding voor laadklep met afstandsbediening
<input type="checkbox"/> ACCB-R-R	Dakbeugel achterzijde cabine	<input type="checkbox"/> TAILPREP	Vorbereiding voor laadklep met status via informatiedisplay
<input type="checkbox"/> ACCB-R-RM	Dakbeugel midden en achterzijde cabine	<input type="checkbox"/> AESW2	Twee extra 2-standenschakelaars in het dashboard
<input type="checkbox"/> REFS-TW	Reflecterende witte zijmarkering voor de cabine (los bijgeleverd)	<input type="checkbox"/> AESW2PK	Twee extra 2-standenschakelaars in het dashboard en voorbereiding voor vier extra schakelaars
<input type="checkbox"/> REFS-TY	Reflecterende gele zijmarkering voor de cabine (los bijgeleverd)	<input type="checkbox"/> AUXSW-4	Bekabeling voor vier extra schakelaars
opbouw		afleverservices	
<input type="checkbox"/> SRWL-PK	Vorbereiding voor chassis gemonteerde werkklampen aan zij- en achterkant met 3-standenschakelaar, max 280W Er mogen maximaal 2 wettelijk goedgekeurde achteruitrijdlampen (ECE-R23) automatisch worden ingeschakeld wanneer het dimlicht wordt gevoerd. Er dient hiervoor een aanvullende schakeling met het dimlicht te worden gemaakt.	■ TGW-4GWL	Telematicgateway De Telematics Gateway maakt communicatie met de truck mogelijk. Voorbeelden hiervan zijn: • Dynafleet (bijv. Brandstof en milieu, rijtijden chauffeur, positionering) • Services in verband met productiviteit (bijv. toezicht houden op trucks, verbonden serviceplanning) • Voertuigservices (bijv. I-See) • My Truck (smartphone-app die toezicht houdt op bepaalde functies in de truck en deze aanstuurt) Zie afzonderlijke informatiebladen voor meer informatie.
<input type="checkbox"/> SWL-2FW	Twee witte LED werkklampen (900L / 6000K) links en rechts vooraan op het chassis gemonteerd met 2-standenschakelaar	<input type="checkbox"/> FMS-PK	Fleet Management System-interface
<input type="checkbox"/> SWL-2RW	Twee witte LED werkklampen (900L, 6000K) links en rechts achteraan op het chassis gemonteerd met 2-standenschakelaar	<input type="checkbox"/> DRUT1	My Truck app: 1 jaar abonnement
<input type="checkbox"/> SWL-4W	Vier witte LED werkklampen (900L, 6000K) voor en achter op het chassis gemonteerd met 2-standenschakelaar	<input type="checkbox"/> DRUT2	My Truck app: 2 jaar abonnement
<input type="checkbox"/> SWL-PK	Vorbereiding voor werkklampen aan zijkant met 2-standenschakelaar, max. 280W	<input type="checkbox"/> DRUT3	My Truck app: 3 jaar abonnement
<input type="checkbox"/> WL-CHPK	Vorbereiding voor werkklampen (kabel en schakelaar), max 2x70W. Aansluiting op chassis bij versnellingsbak.		
<input type="checkbox"/> WLC-H2A	Twee LED werkklampen (oranje lens 900 Lumen, 6000K) hoog gemonteerd achter de cabine (inclusief schakelaar).		
<input type="checkbox"/> WLC-H2W	Twee LED werkklampen (witte lens 900 Lumen, 6000K) hoog gemonteerd achter de cabine (inclusief schakelaar).		
<input type="checkbox"/> WLC-PKCH	Vorbereiding (kabels en schakelaar) voor chassis werkklampen cabine gemonteerd.		
<input type="checkbox"/> WLC-PKH	Vorbereiding (kabels en schakelaar) voor hoog gemonteerde werkklampen op achterzijde van de cabine (inclusief doorvoer in achterzijde dak cabine)		
<input type="checkbox"/> WLC-PKL	Vorbereiding (kabels en schakelaar) voor laag gemonteerde werkklampen op achterzijde van de cabine (inclusief doorvoer in achterwand cabine)		
■ Standaard uitrusting	<input type="checkbox"/> Optionele uitrusting		

Voor meer gedetailleerde informatie over cabine en aandrijflijn, aanbevolen de specificatie bladen.

Voor alle mogelijke opties en combinaties van opties raadpleeg uw Volvo Truck Dealer die een specificatie kan maken in het Volvo Sales Support systeem (VSS) die aan uw wensen voldoet.

De fabriek behoudt zich het recht voor om zonder voorafgaande mededelingen wijzigingen aan te brengen in constructie en uitvoering. De specificatie kan van land tot land verschillen.

MODELPROGRAMMA

FM 8x4V Bladvering (D11) FM 84RF 1L

- DRUT4** My Truck app: 4 jaar abonnement
- DRUT5** My Truck app: 5 jaar abonnement