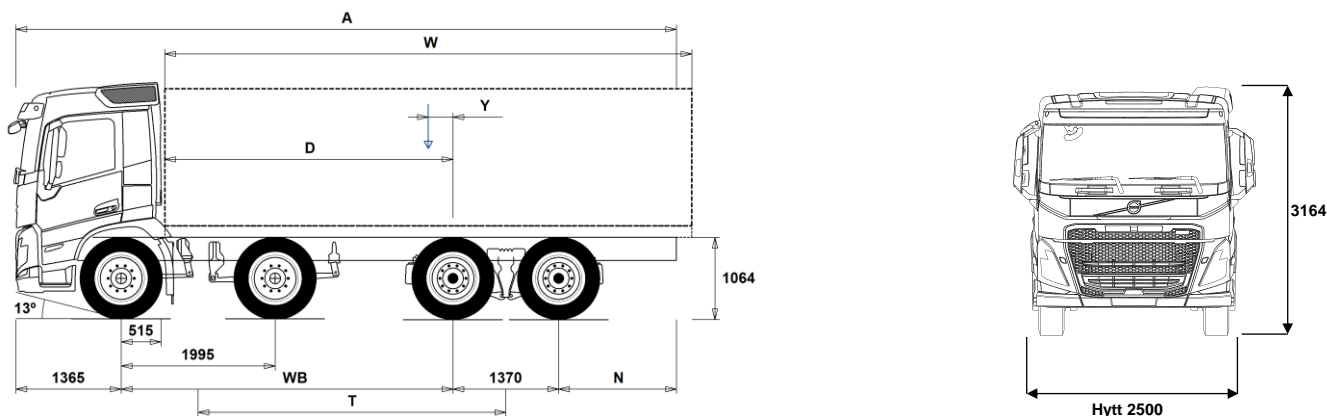


MODELLUTBUD

Ny FM D11 8x4 jevnlast luftfjäring høy FM 84RF 1A



Chassidimensioner [mm]

WB Hjulbas	4300	4350	4600	4900	5100	5600	6000	6400
A Totallängd	9410	9510	9860	10310	10660	11410	12060	11610
D Centrum bakaxel till framkant påbyggnad	3735	3785	4035	4335	4535	5035	5435	5835
N Bakre överhäng (Min.)	825	825	825	825	825	1225	1225	1225
N Bakre överhäng (Max.)	2375	2425	2525	2675	2825	3075	3325	2475
T Teoretisk hjulbas	3988	4038	4288	4588	4788	5288	5688	6088
Y Lastens tyngdpunkt (Min.)	350	365	435	521	579	722	837	1013
Y Lastens tyngdpunkt (Max.)	1074	1098	1216	1358	1454	1691	1883	2119
W Påbyggnadslängd (Min.)	5322	5373	5638	5954	6162	6688	7105	7432
W Påbyggnadslängd (Max.)	6769	6840	7200	7627	7913	8626	9196	9644

Chassivikter [kg]

Framaxlar	6280	6270	6260	6235	6225	6195	6180	5855
Bakre boggin	2690	2705	2775	2835	2895	2985	3070	3120
Tjänstevikt	8970	8975	9035	9070	9120	9180	9250	8975
Last (inkl. påbyggnad, förare, bränsle, etc.)	22030	22025	21965	21930	21880	21820	21750	22025

Vändcirkel [mm]

Vändcirkel mellan trottoarkanter	18100	18200	19000	20000	20600	22200	23500	24800
Vändcirkel mellan väggar	19400	19600	20400	21400	22000	23600	24900	26200

Tillåtna vikter [kg]

	Tillåtet	Teknisk
Bruttovikt	31000	37000
Bruttovikt, kombination	44000	44000
Framaxlar	16000	16000
Bakre boggin	19000	21000

Viktiga noteringar

Chassidimensioner

Hytthöjd: +328 mm för CAB-HSLP, -262 mm för CAB-LDAY, -262 mm för CAB-LSLP, +16 mm för CAB-SLP.

Centrum framaxel till bakkant hytt: +431 mm för CAB-HSLP och CAB-SLP, -69 mm för CAB-LDAY, +425 mm för CAB-LSLP.

D-mått inkluderar ett främre spelrum på 50 mm och för jämnlastbilar också en hjälpram på 100 mm.

Höjden kan variera ± 20 mm för blad och ± 10 mm för luftfjädring.

Alla mått gäller för olastat chassi och eventuella löpaxlar nere. Chassihöjd som använts: CHH-HIGH.

Bakre överhäng använt för fordonsviktberäkning är det maximala överhängen (N Max.) för given hjulbas.

Höjdändring med chassihöjd CHH-MED, FRAME300: 0 mm.

Vikter och dimensioner är baserade på följande däck:

Däck på framaxeln: 315/80R22.5

Däck på drivaxeln: 315/80R22.5

Chassivikter inkluderar olja, vatten, AdBlue, 0 liter bränsle och utan förare. Tjänstevikt kan variera ± 3%.

Vändcirkelarna är teoretiskt beräknade.

Lagliga vikter kan variera från land till land.

För mer detaljerad information, inklusive vikt för tillvalsutrustning, be din Volvoåterförsäljare att lägga in din specifikation i Volvos viktinformationsprogram (WIS).

Använd inte denna ritning i samband med påbyggnad. Använd Volvos påbyggnadsinstruktioner och chassiritning FM84RF1A.

MODELLUTBUD

Ny FM D11 8x4 jevnlast luftfjæring høy FM 84RF 1A

Bruksområde

- RC-ROUGH** Belastningsklasse for dårlig vegstandard
- RC-SMOOTH** Belastningsklasse for normal vegstandard
- TIPP-PRE** Tippbilchassis
- UNIFORM** Jevnlastchassis

Hovedkomponenter

- CHH-HIGH** Høy (normal) chassishøyde
- CHH-MED** Medium chassishøyde
- **FM-DAY5** Kort førerhus FM
- FM-HSLP5** Høyt førerhus FM
- FM-LDAY5** Kort førerhus med lavt tak FM
- FM-LSLP5** Langt førerhus med lavt tak FM
- FM-SLP5** Langt førerhus FM
- **EU6SCR** Emisjonsnivå Euro 6
- **D11S330A**
- D11S380A**
- D11S430A**
- D11S460A**
- **D11K330** 11-liters Euro 6 dieselmotor 330 hk (243 kW), 1600 Nm, SCR, EGR og dieselpartikkelfilter
- D11K380** 11-liters Euro 6 dieselmotor 380 hk (280 kW), 1800 Nm, SCR, EGR og dieselpartikkelfilter
- D11K430** 11-liters Euro 6 dieselmotor 430 hk (317 kW), 2050 Nm, SCR, EGR og dieselpartikkelfilter
- D11K460** 11-liters Euro 6 dieselmotor 460 hk (339 kW), 2200 Nm, SCR, EGR og dieselpartikkelfilter
- **DIESEL** For ordinær diesel EN590 og HVO EN15940
- EBR-EPG** Standard motorbrems med termostatstyrt mottryksregulator
- EBR-EPGC** Motorbrems med termostatstyrt mottryksregulator for I-shift
- EBR-VEB** Volvo Engine Brake, VEB, kombinert kompresjonsbrems og termostatstyrt mottryksregulator
- **AT2412** I-Shift automatisert 12-trinns girkasse
- AT2612** I-Shift automatisert 12-trinns girkasse
- ATO2612** I-Shift automatisert 12-trinns girkasse med overdrive
- PT2106** 6-trinns Powertronic automatisk girkasse, PT2106, elektronisk styrt med hydraulisk momentforsterker og lock-up på alle gir.
- TAAXLIFT** Tandem akselløft med utkobling av bakre drivaksel
- RTH2610B** Tandemaksel med navreduksjon, 4 planetgir og differensialspærre
- RTH2610F** Tandemaksel med navreduksjon og differensialspærre for maksimalt 26 tonns boggitrykk og 100 tonns vogntogvekt
- RTS2310A** Tandemaksel med enkelutveksling og differensialspærre
- **RTS2370A** Tandemaksel med enkelutveksling og differensialspærre for maksimalt 23 tonns boggitrykk og 70 tonns vogntogvekt

Pakker

- FP-D11** Drivstofføkonomipakke D11
- DRIVE5** Kjørepakke
- DRIVE5+** Kjørepakke pluss
- DRIVE5++** Kjørepakke dobbel pluss
- 1LVINFM** Førerhuspakke med 1 køye
- 2LVINFM** Førerhuspakke med 2 køyer for FM
- **INFODF** Informasjonssystem med Dynafleetstøtte
- INFONDF** Informasjonssystem med navigasjon og Dynafleetstøtte
- VISI5+** Siktpakke pluss
- GSR2024** GSR - Sikkerhetspakke - 2024
- GSR2024+** GSR - Sikkerhetspakke pluss - 2024
- SAFE22** Aktiv Sikkerhetspakke 2022
- SAFE22+** Aktiv Sikkerhetspakke 2022 Pluss
- OFFROADD** Anleggspakke for FMX med kort førerhus
- OFFROADS** Anleggspakke for lange førerhus (alle modeller)
- CHASPAC** Chassis-pakke for jevnlast

■ Standardutrustning

Tillvalsutrustning

För mer detaljerad information om hytt- og drivlinekomponenter, se separata datablad.

För all möjlig tillvalsutrustning och utrustningskombinatorik, kontakta din Volvoåterförsäljare som kan skapa en specifikation som tillgodoser dina krav med hjälp av Volvos säljstödprogram (VSS).

Fabriken förbehåller sig rätten att modifiera konstruktionen och ändra utrustning utan förvarning. Specifikationen kan variera från land till land.

Chassis

- FST-AIR** Luftfjæring foran
- **FST-PAR** Parabelfjæring foran, normal stivhet
- FST-PAR3** Parabelfjæring foran, stiv
- FSL5-BAS** Standard vandring på luftfjæret foraksel (hev-senk)
- **FAL16.0** Tillatt last foraksler 16,0 tonn
- FAL18.0** Tillatt last foraksler 18,0 tonn
- FAL20.0** Tillatt last doble foraksler 20,0 tonn
- FSTAB** Kreningsstabilisator foran, normal stivhet
- **FSTAB2** Kreningsstabilisator foran, medium stivhet
- FSTAB3** Kreningsstabilisator foran, stiv
- **RAL21** Tillatt last akselkombinasjon 21 tonn
- RAL23** Tillatt last akselkombinasjon 23 tonn
- RAL26** Tillatt last akselkombinasjon 26 tonn
- RSTAB1** Kreningsstabilisator bak, normal stivhet
- **RSTAB3** Kreningsstabilisator bak, stiv
- **RALIM15** Akseltrykkbegrenser på første bakre drivaksel 15 tonn
- **ASF-DL1** Luftfjæring med 1 kjørehøyde
- ACTST-TO** Aktiv styring
- ASFE-BAS** Volvo Dynamic Steering - standard
- ASFE-OG** Volvo Dynamic Steering - med stabilitetsassistent
- ASFE-PO** Volvo Dynamic Steering - med personlig innstilling og stabilitetsassistent
- ASFE-PS** Volvo Dynamic Steering - med personlig innstilling
- **PSS-DUAL** Dobbelt styresystem
- **PSP-VAR** Pumpe til servostyring med variabel mengde
- PSP-VAR2** Pumpe til servostyring med elektr. kontrollert variabel mengde
- **EBS-MED** EBS medium versjon med bl.a. følgende funksjoner: Brake Blending, temperaturvarsling, momentkontroll, automatisk differensialspærre, bakkestarthjelp, varsel ved slitte bremseklosser, bremsehjelp, bremseovervåking samt lagring av status og historikk
- AUXPARK** 2 ekstra fjærbremseklokker
- **RST-AIR** Luftfjæring bak
- **FRAME300** Utvendig høyde på rammeprofil 300 mm
- **FST8080** Tykkelse på rammeprofil 8.0 mm liv og 8.0 mm flens
- FIL-EEEB** Ramme med innerline fra motor til bak bakaksel/boggi
- FIL-EEEF** Ramme med innerline fra motor til rammeslutt
- FIL-FBEB** Ramme med innerline over boggi
- FIL-FBEF** Ramme med innerline fra boggi til rammeslutt
- FIL-TXEB** Ramme med innerline fra girkasse til bak bakaksel/boggi
- FIL-TXEF** Ramme med innerline fra girkasse til rammeslutt
- **BBOX-L** Batterikasse på venstre side
- 2BAT210B** 2 GEL-batterier med kapasitet 210 Ah
- **2BAT210C** 2 AGM-batterier med kapasitet 210 Ah
- **BATTAMP** Amperemeter
- BATTIND** Indikator for batterilading
- ADR1** ADR-tilpassing med 1 hovedstrømbryter
- ADR2** ADR-tilpassing med 2 hovedstrømbrytere
- MSWI-A** Hovedstrømbryter for ADR
- **MSWI-C** Hovedstrømbryter på chassis
- MSWI-R** Hovedstrømbryter med fjernkontroll
- **UR-FUEL** Uten tank på høyre side
Minvolym 255l
Maxvolym 810l
- **UL-FUEL** Uten tank på venstre side
Minvolym 160l
Maxvolym 450l
- ADTP-L** AdBlue tank på venstre side
- ADTP-LF** AdBlue tank på venstre side foran
- **ADTP-R** AdBlue tank på høyre side

MODELLUTBUD

Ny FM D11 8x4 jevnlast luftfjæring høy FM 84RF 1A

<input type="checkbox"/>	ADB032	AdBlue plasttank 32 liter mellom dobbel foraksler	<input type="checkbox"/>	BLIGHT-E	Nødbremselys
<input type="checkbox"/>	ADB048	AdBlue plasttank 48 liter, diameter 560 mm, D-format	<input type="checkbox"/>	Felger og dekk	
<input type="checkbox"/>	ADB064	AdBlue plasttank 64 liter, diameter 710 mm, D-format	<input type="checkbox"/>	RT-AL	Børstede aluminiumfelger med standard hull på alle aksler
<input type="checkbox"/>	ADTC-BF	Blankt deksel over AdBlue tank	<input type="checkbox"/>	RT-ALDP	Dura Bright aluminiumfelger med standard hull på alle aksler
<input type="checkbox"/>	FCAP-L	Låsbart diesel- og AdBlue-tanklokk	<input type="checkbox"/>	RT-ALDPD	Dura Bright aluminiumfelger med forsenkede hull på alle aksler (samme bolter som stålfelger)
<input type="checkbox"/>	FUFF-AS	Beskyttelse mot søl av drivstoff	<input type="checkbox"/>	RT-ALDU	Børstede aluminiumfelger med forsenkede hull på alle aksler (samme bolter som stålfelger)
<input type="checkbox"/>	FUFF-ATS	Beskyttelse mot tyveri og søl av drivstoff	<input type="checkbox"/>	RT-STEEL	Stålfelger på alle aksler
<input type="checkbox"/>	ESH-LEFT	Horisontal lydtemper, utblåsing venstre side	<input type="checkbox"/>	WCAP	Hjulkapsler
<input type="checkbox"/>	ESH-REAR	Horisontal lydtemper, utblåsing bakover	<input type="checkbox"/>	SPWT-D	Reservehjul lik drivhjul
<input type="checkbox"/>	ESH-RIGH	Horisontal lydtemper, utblåsing høyre side	<input type="checkbox"/>	SPWT-F	Reservehjul lik forhjul
<input type="checkbox"/>	ESH-VERT	Horisontal lydtemper, vertikal utblåsing over tak	<input type="checkbox"/>	SWCP-LF	Reservehjulholder på venstre side foran bakaksel
<input type="checkbox"/>	EXST-SSP	Eksospise i polert rustfritt stål	<input type="checkbox"/>	SWCP-T	Reservehjulsholder transportmontert
<input type="checkbox"/>	EXST-ST	Eksospiser i stål	<input type="checkbox"/>	SWCP-TP	Reservehjulsholder transportmontert på toppen av rammen
<input type="checkbox"/>	WHC-FIX2	2 faste stoppeklosser	<input type="checkbox"/>	JACK-12T	Jekk, 12 tonn
<input type="checkbox"/>	WHC-FOL2	2 sammenleggbare stoppeklosser	<input type="checkbox"/>	JACK-15T	Jekk, 15 tonn
<input type="checkbox"/>	WHCP-F	Stoppeklosser plassert på fremre del av bilen	<input type="checkbox"/>	JACK-20T	Jekk, 20 tonn
<input type="checkbox"/>	WHCP-R	Stoppeklosser plassert på bakre del av bilen	<input type="checkbox"/>	TOOLKIT	Komplett verktøysett
<input type="checkbox"/>	WHCP-T	Stoppeklosser bipakket	<input type="checkbox"/>	INFLAHOS	Løs luftfylleslange
<input type="checkbox"/>	SUP-BAS	Sideunderkjøringshinder normal	<input type="checkbox"/>	GAUGE-TP	Dekktrykkmåler
<input type="checkbox"/>	CHAIN-S	Snøkjettinger fra fabrikk	<input type="checkbox"/>	Utrustning drivlinje	
<input type="checkbox"/>	HOOK-SC	Kjettingkroker	<input type="checkbox"/>	TRAP-HD	Girkasse med forsterket rangehus i stål
<input type="checkbox"/>	TOWF-NO1	Ett slepefeste foran	<input type="checkbox"/>	DRM-BE	Kjøremodus, økonomi og standard (balansert)
<input type="checkbox"/>	TOWF-NO2	To slepefester foran	<input type="checkbox"/>	DRM-E	Kjøremodus, økonomi
<input type="checkbox"/>	TOWMBRH	Høyt montert trekkbjelke i senter av ramme med D-verdi = 190 kN	<input type="checkbox"/>	PVT-MAP	I-See med optimering av drivstofforbruk via GPS-opplysninger
<input type="checkbox"/>	TOWMBRL1	Lavt montert trekkbjelke	<input type="checkbox"/>	CRUIS-E	Konstantfartholder med Eco-roll, I-cruise og rattknapper
<input type="checkbox"/>	TOWMBRM	Medium montert trekkbjelke i høyde med nedre rammefflens	<input type="checkbox"/>	AMSO-AUT	Manuell giring i automat + kickdown for I-shift
<input type="checkbox"/>	RFEC-S	Rett bakre rammeavslutning	<input type="checkbox"/>	AVO-ENH	I-shift programvare for anlegg/tømmerkjøring
<input type="checkbox"/>	RFEC-U	Rammeavslutning kappet i overkant for tippåbygg	<input type="checkbox"/>	APF-ENH	Utvidede krafttattaksfunksjoner for I-shift
<input type="checkbox"/>	C-RI4040	Tilhengerkobling Ringfeder RF4040A G-150, D-verdi = 137 kN, Dc = 92 kN, V = 40 kN, øye = 40 mm	<input type="checkbox"/>	RET-TH	Retarder for manuell girkasse og I-Shift
<input type="checkbox"/>	C-RI4045	Tilhengerkobling Ringfeder RF4045A G-150, D-verdi = 137 kN, øye = 40 mm	<input type="checkbox"/>	RET-TPT	Retarder for hydraulisk girkasse
<input type="checkbox"/>	C-RI5050		<input type="checkbox"/>	TC-HWO	Oljekjølere for hydraulisk girkasse, vann/olje
<input type="checkbox"/>	C-RO400G	Tilhengerkobling Rockinger 400 G-150, D-verdi = 130 kN, Dc = 90 kN, V = 35 kN, øye = 40 mm	<input type="checkbox"/>	TC-MAOH2	Oljekjølere for mekanisk girkasse, ekstra høy ytelse, luft/olje
<input type="checkbox"/>	C-VBG520		<input type="checkbox"/>	TC-MWO	Oljekjølere for mekanisk girkasse, normal ytelse, vann/olje
<input type="checkbox"/>	C-VBG795		<input type="checkbox"/>	TC-MWOH2	Oljekjølere for mekanisk girkasse, ekstra høy ytelse, vann/olje
<input type="checkbox"/>	TOWR-ONE	Ett slepefeste bak	<input type="checkbox"/>	2COM1100	2-sylindret luftkompressor, kapasitet 1100 l/min.
<input type="checkbox"/>	TREL-PK	Forberedt for el-kontakt tilhenger	<input type="checkbox"/>	2COMP870	2-sylindret luftkompressor, kapasitet 870 l/min.
<input type="checkbox"/>	TREL14	14-polet VBG el-kontakt for tilhenger	<input type="checkbox"/>	2COMP900	2-sylindret luftkompressor, kapasitet 900 l/min.
<input type="checkbox"/>	TREL15	15-polet ADR-godkjent el-kontakt for tilhenger	<input type="checkbox"/>	CLU-AIRC	Luftkompressor med automatisk inn- og utkobling
<input type="checkbox"/>	TREL7	7-polet el-kontakt for tilhenger	<input type="checkbox"/>	AIRIN-HI	Høyt luftinntak
<input type="checkbox"/>	TREL7-7	Dobbelt 7-polet el-kontakt for tilhenger (UADR)	<input type="checkbox"/>	AIRIN-LO	Lavt luftinntak på bakvegg førerhus
<input type="checkbox"/>	TBC-DUO	Duomatic bremsetilkobling for tilhenger	<input type="checkbox"/>	ACL1ST-S	Luftinntak med primær- og sekundærfilter
<input type="checkbox"/>	TBC-EC	EU bremsetilkobling for tilhenger	<input type="checkbox"/>	24A110BL	Generator, 110 Ampere med LIN kommunikasjon
<input type="checkbox"/>	TRBR-HCF	Håndregulering av tilhengerbrems, fullt trykk	<input type="checkbox"/>	24A150BL	Generator, 150 Ampere med LIN kommunikasjon
<input type="checkbox"/>	TRBR-STA	Stasjonær tilhengerbremskontroll	<input type="checkbox"/>	24AL110B	Generator 110 Ampere
<input type="checkbox"/>	TRB-STRE	Automatisk aktivering av tilhengerbrems i lav hastighet for å unngå saksing	<input type="checkbox"/>	24AL150B	Generator 150 Ampere
<input type="checkbox"/>	FFEND-B	Standard skjerm på 2. foraksel	<input type="checkbox"/>	PRIM-EL	Elektrisk pumpe for avlufting av drivstoffsystemet uten behov for å tippe førerhus
<input type="checkbox"/>	FFEND-T	Skjerm på 2. foraksel kun for transport	<input type="checkbox"/>	PRIM-MAN	Manuell pumpe for avlufting av drivstoffsystemet
<input type="checkbox"/>	RFEND-B	Bakskjerm med avtagbar topp	<input type="checkbox"/>	FUEQ-EH	Elektrisk oppvarmet drivstoffsystem
<input type="checkbox"/>	RFEND-T	Bakskjerm for transport av chassis	<input type="checkbox"/>	AF-R	Dieselfilter oppvarmet via resirkulering av varm returdiesel
<input type="checkbox"/>	RFH-BAS	Normal høyde på bakskjerm	<input type="checkbox"/>	FUEFE2LW	Motormontert dobbelt stort drivstoffilter med vannavskiller
<input type="checkbox"/>	RFH-HIG	Høyest mulig høyde på bakskjerm	<input type="checkbox"/>	FUEFE2SW	Motormontert dobbelt lite drivstoffilter med vannavskiller
<input type="checkbox"/>	RFH-LOW	Lavest mulig høyde på bakskjerm	<input type="checkbox"/>	EST-AID	Startelement
<input type="checkbox"/>	ATANK-AL	Aluminium lufttank	<input type="checkbox"/>	220EBH15	Elektrisk motorvarmer 220V, 1.5 kW
<input type="checkbox"/>	ATANK-ST	Stål lufttank	<input type="checkbox"/>	PTER-100	Bakmontert koblingsuavhengig motorkraftuttak med flens DIN 7646
<input type="checkbox"/>	TL-LED	LED baklys			

Standardutrustning

Tillvalsutrustning

Før mer detaljerad informasjon om hytt- og drivlinekomponenter, se separata datablad.

Før all mulig tillvalsutrustning og utrustningskombinatorik, kontakta din Volvoåterforsjeller som kan skapa en spesifikasjon som tillgodoser dina krav med hjelp av Volvos seljstodprogram (VSS).

Fabriken forbeholder sig retten att modifera konstruktionen och ändra utrustning utan förvarning. Specifikationen kan variera från land till land.

MODELLUTBUD

Ny FM D11 8x4 jevnlast luftfjæring høy FM 84RF 1A

<input type="checkbox"/> PTER-DIN	Bakmontert koblingsuavhengig motorkraftuttak med hunnkobling DIN 5462	<input type="checkbox"/> ALARM-E	Innbruddsalarm for førerhus og påbygg/trailer
<input type="checkbox"/> PTER1400	Bakmontert koblingsuavhengig motorkraftuttak med flens SAE 1410 / ISO 7647	<input type="checkbox"/> PHONE-PK	Forberedt for GSM-telefon
<input type="checkbox"/> HPE-F101	Motormontert Parker F1-101 hydraulikkpumpe	<input type="checkbox"/> ISUNS-BS	Innvendig sidesolskjerm på fører- og passasjerside
<input type="checkbox"/> HPE-F41	Motormontert Parker F1-41 hydraulikkpumpe	<input checked="" type="checkbox"/> ISUNS-DS	Innvendig sidesolskjerm på førerside
<input type="checkbox"/> HPE-F51	Motormontert Parker F1-51 hydraulikkpumpe	<input type="checkbox"/> ISUNF-B	Innvendig solskjerm uten speil
<input type="checkbox"/> HPE-F61	Motormontert Parker F1-61 hydraulikkpumpe	<input type="checkbox"/> ISUNF-MD	Innvendig solskjerm med speil på førerside
<input type="checkbox"/> HPE-F81	Motormontert Parker F1-81 hydraulikkpumpe	<input type="checkbox"/> ISUNF-RE	Elektrisk solgardin integrert i fronthylle
<input type="checkbox"/> HPE-T53	Motormontert Parker F2-53/53 dobbel hydraulikkpumpe	<input checked="" type="checkbox"/> ISUNF-RM	Manuell solgardin integrert i fronthylle
<input type="checkbox"/> HPE-T70	Motormontert Parker F2-70/35 dobbel hydraulikkpumpe	<input type="checkbox"/> ADFS	2 ekstra DIN-utsparinger i fronthylle
<input type="checkbox"/> HPE-V45	Motormontert Parker VP1-45 variabel hydraulikkpumpe	<input checked="" type="checkbox"/> BUPALARM	Ryggevarsler
<input type="checkbox"/> HPE-V75	Motormontert Parker VP1-75 variabel hydraulikkpumpe	<input type="checkbox"/> RTOLL-PK	Forberedt for vegbetalingssystem
<input type="checkbox"/> PTPT-D	Kraftuttak for direktemontert hydraulikkpumpe for Powertronic girkasse	<input type="checkbox"/> LOADIND	Elektronisk lastindikator
<input type="checkbox"/> PTPT-F	Kraftuttak med flens for Powertronic girkasse	<input type="checkbox"/> REMC-MF	Multifunksjons fjernkontroll for bruk utenfor førerhus
<input type="checkbox"/> PTR-D	Girkassemontert kraftuttak for hydraulikkpumpe, lav utveksling, maks effekt 150 kW, maks moment 1000 Nm	<input checked="" type="checkbox"/> FIREXT3N	Brannslukker 3 kg
<input type="checkbox"/> PTR-DH	Girkassemontert kraftuttak for hydraulikkpumpe, høy utveksling, maks effekt 100 kW, maks moment 600 Nm	<input checked="" type="checkbox"/> WARNVEST	Refleksvest
<input type="checkbox"/> PTR-DM	Girkassemontert kraftuttak for hydraulikkpumpe, medium utveksling, maks effekt 100 kW, maks moment 600 Nm	<input checked="" type="checkbox"/> AIDKIT	Førstehjelpkit med plaster, rensekluter, kompresser, elastiske bandasjer, pustemaske, hansker og saks
<input type="checkbox"/> PTR-F	Girkassemontert kraftuttak med flens, lav utveksling, maks effekt 150 kW, maks moment 1000 Nm	<input type="checkbox"/> WARNLAMP	Flyttbar varselampe med batterier
<input type="checkbox"/> PTRD-D	Dobbelt girkassemontert kraftuttak for 2 hydraulikkpumper, høy utveksling, maks effekt 90 kW, maks moment 550 Nm	<input type="checkbox"/> LAMP-IN	Lommelykt/inspeksjonslampe
<input type="checkbox"/> PTRD-F	Girkassemontert kraftuttak med flens, høy utveksling, maks effekt 90 kW, maks moment 550 Nm	<input type="checkbox"/> BULBKIT	Lyspære- og sikringsssats
<input type="checkbox"/> HPG-F101	Girkassemontert hydraulikkpumpe Parker F1-101	<input checked="" type="checkbox"/> WRITEPAD	Skriveplate.
<input type="checkbox"/> HPG-F41	Girkassemontert hydraulikkpumpe Parker F1-41	Førerhusfasiliteter	
<input type="checkbox"/> HPG-F51	Girkassemontert hydraulikkpumpe Parker F1-51	<input type="checkbox"/> DST-CF5	Førerstol komfort med luftfjæring, oppvarming og integrert belte
<input type="checkbox"/> HPG-F61	Girkassemontert hydraulikkpumpe Parker F1-61	<input type="checkbox"/> DST-CF6	Førerstol komfort med luftfjæring, oppvarming, ventilasjon og integrert belte
<input type="checkbox"/> HPG-F81	Girkassemontert hydraulikkpumpe Parker F1-81	<input type="checkbox"/> SBD-RED	Røde sikkerhetsseler på fører og passasjerside
Førerhus innvendig og kjøreapplikasjoner			
<input checked="" type="checkbox"/> STWPOS-L	Venstrestyrt	<input type="checkbox"/> SBPRE-DS	Sikkerhetsbelte med beltestrammer for førerstol
<input type="checkbox"/> STWPOS-R	Høyrestyrt	<input type="checkbox"/> PST-CF5	Passasjerstol komfort med luftfjæring, oppvarming og integrert belte
<input type="checkbox"/> STWM-LE	Skinnratt	<input checked="" type="checkbox"/> PST-STD2	Passasjerstol i standardversjon
<input checked="" type="checkbox"/> STGW-AD2	Rattjusteiring med tilting	<input type="checkbox"/> SBPRE-PS	Sikkerhetsbeltestrammer for passasjerstol
<input type="checkbox"/> STGW-ADJ	Rattjusteiring uten tilting	<input type="checkbox"/> ARMRE-BB	2 armlener på begge stoler
<input type="checkbox"/> AIRBAG	Kollisjonspute i rattet	<input type="checkbox"/> ARMRE-DB	2 armlener på førerstol
<input checked="" type="checkbox"/> DRC-AMII	Automatisk og manuell regenerering av dieselpartikkelfilter	<input type="checkbox"/> ARMRE-PB	2 armlener på passasjerstol
<input checked="" type="checkbox"/> 1DAYDIG4		<input type="checkbox"/> ARU-BAS	Trekk på armlener i vinyl
<input type="checkbox"/> ARSL	Ekstra hastighetsbegrenser aktivert via bryter på dashbord	<input type="checkbox"/> ARU-LEA	Trekk på armlener i skinn
<input checked="" type="checkbox"/> ESP-BAS1	Elektronisk stabilitetskontroll-pakke 1 (ESP) for kjøretøykombinasjoner med singel trailer, multi-trailere med ABS/EBS eller enkeltkjøretøy/kjøretøykombinasjoner med normal tyngdepunkts høyde i lastet versjon.	<input checked="" type="checkbox"/> FMAT-RUB	Gummimatter
<input checked="" type="checkbox"/> ESPC-RO	Bryter for å styre ESP-funksjoner (standard/reduert/frakoblet)	<input type="checkbox"/> FMAT-TX2	Tekstilmatter og gummimatter
<input type="checkbox"/> HWSS-ACB	Kollisjonsvarsling med adaptiv konstantfartholder og nødbremning	<input type="checkbox"/> LBK70	Fast nedre køye 700 mm bred
<input type="checkbox"/> HWSS-FCB	Kollisjonsvarsling med ordinær konstantfartholder og nødbremning	<input type="checkbox"/> MATL-FI	Madrass for sjåførvekt > 100 kg
<input type="checkbox"/> LSS-DW	Kjørefeltvarsler	<input type="checkbox"/> MATL-SF	Madrass for sjåførvekt 85-100 kg
<input type="checkbox"/> LSS-DW3	Kjørefeltvarsler med korrigerende av styring (active lane keeping assist)	<input type="checkbox"/> OLMAT-BA	Basis overmadrass
<input type="checkbox"/> LCS2	Sideassistent - passagerside (VRU)	<input type="checkbox"/> OLMAT-PR	Premium overmadrass
<input type="checkbox"/> LCS4	Sideassistent - begge sider (VRU)	<input type="checkbox"/> TBK60F	Øvre køye, 600 mm bred, fellbar
<input type="checkbox"/> DAS-W	Sjåførvarselassistent	<input type="checkbox"/> TBK70F	Øvre køye, 700 mm bred, fellbar
<input type="checkbox"/> RSENS-W	Regnsensor	<input type="checkbox"/> PH-CAB2	Parkeringsvarmer for førerhus
<input type="checkbox"/> CU-ECC	Aircondition med elektronisk temperaturkontroll	<input type="checkbox"/> PH-ENGCA	Parkeringsvarmer for motor og førerhus
<input type="checkbox"/> CU-ECC2	Aircondition med elektronisk temperaturkontroll, sensor for luftkvalitet og karbonfilter	<input type="checkbox"/> PH-SS	Rastvarmer for førerhus
<input checked="" type="checkbox"/> CU-MCC	Aircondition med manuell temperaturkontroll	<input type="checkbox"/> SLCP-BAS	Basisutgave av kontrollpanel ved køye
<input checked="" type="checkbox"/> IMMOBIL	Startsperre	<input type="checkbox"/> ETSB-F	Fremre oppbevaringsboks på motortunnel
		<input type="checkbox"/> ETSB-FF	Fremre og bakre oppbevaringsboks på motortunnel
		<input type="checkbox"/> ETSB-FRS	Fremre, bakre og høyre oppbevaringsboks på motortunnel
		<input type="checkbox"/> ETSB-FS	Fremre og høyre oppbevaringsboks på motortunnel
		<input type="checkbox"/> ETSB-R	Bakre oppbevaringsboks på motortunnel
		<input type="checkbox"/> ETSB-RS	Bakre og høyre oppbevaringsboks på motortunnel
		<input type="checkbox"/> ETSB-S	Oppbevaringsboks på motortunnel høyre side

Standardutrustning

Tillvalsutrustning

Før mer detaljerad informasjon om hytt- og drivlinekomponenter, se separata datablad.

Før all mulig tillvalsutrustning og utrustningskombinatorik, kontakta din Volvoåterforsjeller som kan skapa en spesifikasjon som tillgodoser dina krav med hjelp av Volvos seljstodprogram (VSS).

Fabriken förbehåller sig rätten att modifiera konstruktionen och ändra utrustning utan förvarning. Specifikationen kan variera från land till land.

MODELLUTBUD

Ny FM D11 8x4 jevnlast luftfjæring høy FM 84RF 1A

<input type="checkbox"/> RUS-BAS	Øvre oppbevaringsrom bak i førerhus 154 liter (300 mm høyde)	<input type="checkbox"/> HL-CLEAN	Høytrykkspylerer for hovedlys
<input type="checkbox"/> RUS-HIG	Øvre oppbevaringsrom bak i førerhus 245 liter (440 mm høyde)	<input type="checkbox"/> HLP-ST	Beskyttelse av hovedlys i stål
<input type="checkbox"/> REF-ICPK	Forberedt for kjøleboks på motortunnel	<input type="checkbox"/> HL-ADJ	Høyderegulering av hovedlys
<input type="checkbox"/> REFR-RUS	28 liters kjøleboks montert i skap på bakvegg	<input type="checkbox"/> DRIVL2	2 ekstra fjernlys i hovedlykt
<input type="checkbox"/> MICRO-PK	Forberedt for mikrobølgeovn	<input checked="" type="checkbox"/> UDRIVL	Uten ekstra fjernlys
<input type="checkbox"/> BOTH-D	Flaskeholder i midtseksjon av dashboard	<input checked="" type="checkbox"/> FOGL-WC	Hvite tåkelys foran
<input type="checkbox"/> COFMA-PK	Forbedret for kaffetrakter	<input type="checkbox"/> CL-STAT	Svingelys
<input checked="" type="checkbox"/> INLI-BAS	Hvit interiørbelysning med myk av/på-funksjon	<input type="checkbox"/> ASL-RF2	2 Hella H11 70W ekstra fjernlys i skiltkasse
<input type="checkbox"/> INLI-NL	Hvit og rød interiørbelysning med myk av/på-funksjon	<input type="checkbox"/> IDLAMP-W	3 stk. hvite identifikasjonslys på førerhustak
<input type="checkbox"/> INLI-NLD	Hvit og rød interiørbelysning med myk av/på-funksjon samt dimmer	<input type="checkbox"/> IDLMPSW	Bryter for ID-lamper på tak
<input type="checkbox"/> ARL-FLEX	2 fleksible leselamper	<input type="checkbox"/> BEACOA2F	2 roterende orange varsellamper foran på førerhustak
<input checked="" type="checkbox"/> RH-EE	Uten takluke med takvindu i farget sikkerhetsglass som nødutgang for FH	<input type="checkbox"/> BEACOA2R	2 roterende orange varsellamper bak på førerhustak
<input type="checkbox"/> RH-ER	Takluke forsterket i stål - nødutgang	<input type="checkbox"/> BEACON-P	Forberedt for varsellamper på førerhustak med bryter
<input type="checkbox"/> RH-ETR	Elektrisk betjent takluke i farget glass med åpning i bakkant for FH	<input type="checkbox"/> BEACONA4	4 roterende orange varsellamper på førerhustak, 2 foran og 2 bak
<input type="checkbox"/> RH-MTR	Manuelt betjent takluke i farget glass med åpning i bakkant for FH	<input type="checkbox"/> CABPT-R1	1 kabelgjennomføring i førerhustak
<input checked="" type="checkbox"/> GLAS-TIN	Farget glass i rutene	<input checked="" type="checkbox"/> CABPT-R2	2 kabelgjennomføringer i førerhustak
<input type="checkbox"/> SWIND-BS	Ekstra sidevindu på begge sider	<input type="checkbox"/> SPOTP-F	Forberedt for ekstralys i front, maks 280W
<input type="checkbox"/> SWIND-PS	Ekstra sidevindu på passasjerside	<input type="checkbox"/> SPOTP-R	Forberedt for ekstralys på førerhustak, maks 280W
<input type="checkbox"/> AWIND-RF	Bakrute	<input type="checkbox"/> SPOTP-RF	Forberedt for ekstralys i front og på førerhustak, maks 2 x 280W
<input type="checkbox"/> VANMIR	Innvendig speil	<input type="checkbox"/> ROS-IL	Belysning i skiltkasse
<input type="checkbox"/> AS-FUS	2 ekstra hyller i fremre øvre sjalusiskap	<input type="checkbox"/> ROS-IL2	
<input type="checkbox"/> INFOT-PK	Forberedt for TV-montering inkludert antenne, uttak, brakett og kabler	<input type="checkbox"/> ROS-ILP	Forberedt for belysning i skiltkasse
Førerhus utvendig		<input type="checkbox"/> CSGN-GTR	Dekal med GLOBETROTTER i skiltkasse
<input type="checkbox"/> EXTL-BA2	Utvendig styling (BA2) se faktablad for detaljert info for ulike modeller	<input checked="" type="checkbox"/> HORN-F1S	Ett en-tone trykkluftthorn bak deksel i front
<input checked="" type="checkbox"/> EXTL-BAS	Standard eksteriorfinish (grå innsteg, støtfanger, spoiler under støtfanger, speilhus og solskjerm)	<input type="checkbox"/> HORN-R2S	To forkrommede en-tone trykkluftthorn montert på tak
<input checked="" type="checkbox"/> DGLAS-H	Herdet glass i dørvinduer	<input type="checkbox"/> ANT-CBR	Takmontert antenne for kommunikasjonsradio
<input type="checkbox"/> DGLAS-L	Laminert glass i dørvinduer	<input type="checkbox"/> ACCB-AP	Fremre, midtre og bakre takbrakett
<input checked="" type="checkbox"/> LOCK-REM	Sentrallås med fjernkontroll	<input type="checkbox"/> ACCB-F	Fremre takbrakett
<input checked="" type="checkbox"/> BUMP-B	Støtfanger foran i plast	<input type="checkbox"/> ACCB-FM	Fremre og midtre takbrakett
<input type="checkbox"/> BUMP-B2	Støtfanger foran i stål	<input type="checkbox"/> ACCB-FR	Fremre og bakre takbrakett
<input type="checkbox"/> BUMP-SP	Spoiler under støtfanger	<input type="checkbox"/> ACCB-M	Midtre takbrakett
<input type="checkbox"/> GUARD-EH	Beskyttelsesdeksel for kjølerør og bunnpanne	<input type="checkbox"/> ACCB-R	Bakre takbrakett
<input checked="" type="checkbox"/> BUGNET	Insektnett foran radiator	<input type="checkbox"/> ACCB-RM	Midtre og bakre takbrakett
<input type="checkbox"/> CTILT-P-E	Elektrisk pumpe for førerhustipping	<input type="checkbox"/> REFS-TW	Bipakket reflekterende hvit konturmerking for førerhus
<input type="checkbox"/> CTILT-P-M	Manuell pumpe for førerhustipping	<input type="checkbox"/> REFS-TY	Bipakket reflekterende gul konturmerking for førerhus
<input type="checkbox"/> FCABS-A	Luftfjæring foran på førerhus	Forberedelse påbygg	
<input checked="" type="checkbox"/> FCABS-M	Mekanisk fjæring foran på førerhus	<input type="checkbox"/> SRWL-PK	Forberedt for arbeidslys på chassis, bryter med 3 posisjoner (på/av/auto-revers)
<input type="checkbox"/> RCABS-A	Luftfjæring bak på førerhus	<input type="checkbox"/> SWL-2FW	2 hvite H3 70W arbeidslys på chassis bak førerhus, bryter med 2 posisjoner (på/av)
<input checked="" type="checkbox"/> RCABS-M	Mekanisk fjæring bak på førerhus	<input type="checkbox"/> SWL-2RW	2 hvite H3 70W arbeidslys bak på chassis, bryter med 2 posisjoner (på/av)
<input type="checkbox"/> MIRCFCPS	Sidespeil, el-varme, el-manøvrert med blindsonkamera på passasjerside	<input type="checkbox"/> SWL-4W	4 hvite H3 70W arbeidslys bak førerhus + bak på chassis, bryter med 2 posisjoner (på/av)
<input checked="" type="checkbox"/> MIRCOMF	Konvekse el-oppvarmede og el-manøvrerte speil med vidvinkel på begge sider og nærsiktspeil på passasjerside	<input type="checkbox"/> SWL-PK	Forberedt for arbeidslys på chassis, bryter med 2 posisjoner (på/av)
<input checked="" type="checkbox"/> AMIR-F20	Nærsiktspeil foran, speilradius 200 mm	<input type="checkbox"/> WL-CHPK	Forberedt for arbeidslys på chassis med bryter og kabel
<input checked="" type="checkbox"/> SUNV-H	Utvendig solskjerm	<input type="checkbox"/> WLC-H2W	2 hvite 70W høyt monterte arbeidslamper på bakvegg førerhus
<input type="checkbox"/> AD-ROOF	Takspoiler	<input type="checkbox"/> WLC-PKCH	Forberedt for arbeidslamper montert på chassis
<input type="checkbox"/> AD-SIDES	Korte sidespoilere i bakkant av førerhus	<input type="checkbox"/> WLC-PKH	Forberedt for høyt monterte arbeidslamper på bakvegg førerhus
<input checked="" type="checkbox"/> HL-BASIC	Halogen H7 hovedlys	<input type="checkbox"/> WLC-PKL	Forberedt for lavt monterte arbeidslamper på bakvegg førerhus
<input type="checkbox"/> HL-LED	LED Hovedlys	<input type="checkbox"/> WLC-PKLH	Forberedt for lavt og høyt monterte arbeidslamper på bakvegg førerhus
<input checked="" type="checkbox"/> Standardutrustning		<input type="checkbox"/> ECBB-BAS	El-sentral for påbygg uten påbyggmodul
<input type="checkbox"/> Tillvalsutrustning		<input type="checkbox"/> ECBB-HIG	El-sentral for påbygg med påbyggmodul
		<input checked="" type="checkbox"/> ECBB-MED	El-sentral for påbygg med påbyggmodul (11 utganger)
		<input type="checkbox"/> BBCHAS1	En 7-polet elektrisk påbyggerkontakt
		<input checked="" type="checkbox"/> BBCHAS3	Tre 7-poled elektriske påbyggerkontakter

Før mer detaljerad informasjon om hytt- og drivlinekomponenter, se separata datablad.

Før all mulig tillvalsutrustning og utrustningskombinatorik, kontakta din Volvoåterforsjeller som kan skapa en spesifikasjon som tillgodoser dina krav med hjelp av Volvos seljstodprogram (VSS).

Fabriken förbehåller sig rätten att modifiera konstruktionen och ändra utrustning utan förvarning. Specifikationen kan variera från land till land.

MODELLUTBUD

Ny FM D11 8x4 jevnlast luftfjæring høy FM 84RF 1A

- BEPR-T2** Forberedt for tipp operert via Work Remote
- EXSTER** Ekstern styring via BBM
- TD-LED** Tilhengergjenkjenning med LED-sensor for diodelykter. Lyktestyringsmodulen (LCM) på lastebilen gjenkjenner at tilhengeren har diodelykter og lyset på tilhengeren vil bli styrt korrekt uten feilmeldinger.
- FRFS-BS** Rene rammesider bak førerhus på begge sider, ca.500 mm med 1 foraksel, ca.600 mm med 2 foraksler
- FBA-BTF** Lave fremre påbyggfester for vridningsfleksible jevnlastpåbygg
- FBA-BTSP** Lave fremre påbyggfester for semi-fleksible påbygg med hensyn til vridning
- HBA-FSFB** Hull for fleksible og semi-fleksible påbyggfester
 - HBA-SB** Hull for stive påbyggfester
- RBA-T2** Nedre påbyggfester bak for hjelperamme
- CRANEPK1** Forberedt for kran opp til 10 tonnmeter
- CRANEPK2** Forberedt for kran opp til 20 tonnmeter
- CRANEPK4** Forberedt for kran opp til 40 tonnmeter
- AUXL-SPK** Forberedt for brøytelys og ekstra retningssignallys med bryter og kabel
- TAILPRE2** Forberedt for bakløyter operert via Work Remote
- TAILPREP** Forberedt for bakløyter
- AESW2** 2 ekstra brytere for påbygg (merket AUX1 / AUX2)
- AESW2PK** 2 ekstra brytere for påbygg (merket AUX1 / AUX2) + 4 umerkede brytere uten kabling
- AUXSW-4** Ledningsopplegg fra el-sentral påbygg for 4 ekstra brytere i dashbord

Leveringsservice

- FMS-PK** Portal for Fleet Management System
- DRUT1**
- DRUT2** My Truck abonnement - 2 år (App til bla. start av varmer og tilgang til bildata. Ikke for ADR)
- DRUT3** My Truck abonnement - 3 år (App til bla. start av varmer og tilgang til bildata. Ikke for ADR)
- DRUT4** My Truck abonnement - 4 år (App til bla. start av varmer og tilgang til bildata. Ikke for ADR)
- DRUT5** My Truck abonnement - 5 år (App til bla. start av varmer og tilgang til bildata. Ikke for ADR)