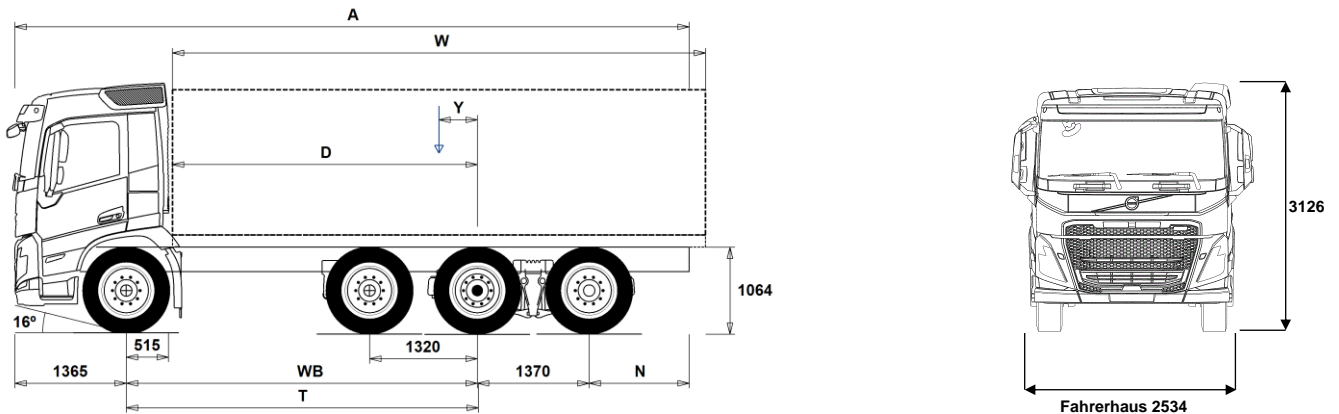


FM D13 8x2R Tridem Luftfederung FM 82RPT3A



Maße [mm]

WB Radstand	4300	4600	4900	5100	5600
A Gesamtlänge	8810	9110	9410	9610	10110
D Hinterachse bis Vorderkante Aufbau	3735	4035	4335	4535	5035
N Hinterer Überhang (Min.)	1225	1225	1225	1225	1225
N Hinterer Überhang (Max.)	1775	1775	1775	1775	1775
T Theoretischer Radstand	4314	4614	4914	5114	5614
Y Nutzlast-Schwerpunkt (Min.)	566	606	646	672	738
Y Nutzlast-Schwerpunkt (Max.)	566	606	646	672	738
W Aufbauhöhe (Min.)	6338	6858	7378	7725	8593
W Aufbauhöhe (Max.)	6338	6858	7378	7725	8593

Fahrgestellgewichte [kg]

Vorderachse	4825	4830	4835	4840	4850
Hinterachsaggregat	3560	3580	3600	3610	3640
Leergewicht	8385	8410	8435	8450	8490
Tragfähigkeit (inkl. Aufbau, Fahrer, Kraftstoff, etc.)	23615	23590	23565	23550	23510

Wendekreis [mm]

Spurkreis	17600	18500	19500	20100	21700
Wendekreis	18900	19900	20900	21500	23100

Gewichte [kg]

	Zulässig	Technisch
Gesamtgewicht	32000	35000
Gesamtzuggewicht	40000	44000
Vorderachse	8000	8000
Hinterachsaggregat	24000	27000

Wichtige Hinweise

Maße

Fahrerhaushöhe: +328 mm für CAB-HSLP, -262 mm für CAB-LDAY, -262 mm für CAB-LSLP, +16 mm für CAB-SLP.
 Vorderachse bis Hinterkante Fhs.: +431 mm für CAB-HSLP und CAB-SLP, -69 mm für CAB-LDAY, +425 mm für CAB-LSLP.
 D-Maß inklusive Freiraum vorne 50 mm und bei Fahrgestellen auch 100 mm Hilfsrahmen.
 Höhentoleranz ± 20 mm für Blatt- und ± 10 mm für Luftfederung.
 Alle Maße in unbeladenem Zustand, liftbare Achse(n) abgesenkt. Verwendet Fahrgestellhöhe: CHH-HIGH.
 Gewichtsangaben inklusive größter verfügbarer Rahmenlänge hinten (N Max.) für gewählten Radstand.
 Höhenänderung wenn Fahrgestellhöhe CHH-MED, FRAME300: 0 mm.

Gewichte und Maße mit folgenden Reifen:
 Reifen VA: 315/80R22.5
 Reifen AA: 315/80R22.5
 Reifen NLA/VLA: 315/80R22.5

Fahrgestellgewichte inklusive Öl, Wasser, AdBlue, 0 Liter Kraftstoff, ohne Fahrer. Leergewicht kann um $\pm 3\%$ variieren.

Die Wendekreise wurden berechnet (theoretisch). Nachlaufachse: TA-FIXED.

Zulässige Gewichte können in verschiedenen Ländern unterschiedlich sein.

Für detailliertere Gewichtsinformationen, inklusive Gewichte für Sonderausstattungen, wenden Sie sich bitte an Ihren Volvo Verkaufsberater.

Verwenden Sie diese Skizze bitte NICHT für Aufbauberechnungen. Fahrgestellzeichnung FM82RPT3A ist über Volvo Bodybuilder Instructions verfügbar.

DATENBLÄTTER

FM D13 8x2R Tridem Luftfederung FM 82RPT3A

EINSATZ

- RC-ROUGH** für gemischten Einsatz
- RC-SMOOTH** für gute Strassen
- GARB-PRE** Vorbereitung für Kehrmaschine
- TIPP-PRE** Vorbereitung für Kipperaufbau
- UNIFORM** Pritschenfahrzeug ohne Vorbereitungen

HAUPTKOMPONENTEN

- CHH-HIGH** Fahrgestellhöhe HIGH
- CHH-MED** Fahrgestellhöhe Medium
- PT-TEHYS** Tridem (VLA und NLA), VLA und NLA elektrohydr. gelenkt
- PT-TFIXD** Tridem (VLA und NLA), VLA gelenkt, NLA fix mit Doppelbereifung
- RAPDT-GR** Hinterachsaufhängung Tridem RAPDT-GR Vor- und Nachlaufachse luftgefedert
- FM-DAY5** Tagesfahrerhaus, FM
- FM-HSLP5** Globetrotter-Fahrerhaus, FM
- FM-LDAY5** Tagesfahrerhaus mit abgesenktem Dach, FM
- FM-LSLP5** Langes Fahrerhaus mit abgesenktem Dach, FM
- FM-SLP5** Langes Sicherheitsfahrerhaus, FM
- EU6SCR** Euro 6 Technologie SCR + DPF + EGR
- D13 420S** D13K420 Dieselmotor 420 PS/309 kW bei 1400-1800 U/min max. Drehmoment 2100 Nm bei 860-1400
- D13 460S** D13K460 Dieselmotor 460 PS/338 kW bei 1400-1800 U/min max. Drehmoment 2300 Nm bei 900-1400 U/min
- D13 500S** D13K500 Dieselmotor 500 PS/368 kW bei 1530-1800 U/min max. Drehmoment 2500 Nm bei 980 - 1270 U/min
- D13K420** Motor 13 L 420 PS / 309 kW
- D13K460** Motor 13 L 460 PS / 338 kW
- D13K500** Motor 13 L 500 PS / 368 kW
- DIESEL** Diesel EN590
- DIESEL-B** Biodiesel, B100 EN14214 min. Level 3
- EBR-EPGC** Motorbremse Abgasdruckregler für I-Shift
- EBR-VEB+** VOLVO Kompressionsbremse VEB+
- AT2412F** Getriebe I-Shift AT2412F, 12-Gang I-Shift (4 Retourgänge) Gesamtzuggewicht max 44 t
- AT2612F** Schaltgetriebe I-Shift, AT2612F, 12-Gang (4 Retourgänge)
- ATO2612F** Overdrive-Getriebe ATO2612F, 12-Gang I-Shift (4 Retourgänge)
- SPO2812** I-Shift Dual Clutch, Doppelkupplungsgetriebe SPO2812 12 Gang-Overdrive Getriebe, automatisiert
- ASO-C** Crawler (1 Kriechgang)
- ASO-ULC** Ultra low crawler (2 Kriechgänge - sehr langsam)
- RSH1370F** Antriebsachse RSH1370F. Einzelachse mit Nabenvorgelege und Differentialsperre.
- RSS1352A** Antriebsachse RSS1352A, Gesamtzuggew. (techn.) max 52 t.
- RSS1370A** Antriebsachse RSS1370A, Gesamtzuggew. (techn.) max 70 t.
- RSS1370B** Antriebsachse RSS1370B, Gesamtzuggew. (techn.) max 70 t.

AUSRÜSTUNGSPAKETE

- FUELPACK** Kraftstoffeffizienzpaket
- DRIVE5** Fahrerpaket Driver Comfort
- DRIVE5+** Fahrerpaket Driver Comfort+
- DRIVE5++** Fahrerpaket Driver Comfort++
- 1LIVINFM** Wohnpaket, 1 Komfortbett
- 2LIVINFM** Wohnpaket, 2 Komfortbetten
- INFODF** Info- und Mediapaket mit Dynafleet
- INFONDF** Info- und Mediapaket mit Navigation und Dynafleet
- VISI5** Driver Visibility
- VISI5+** Driver Visibility+
- SAFE-VE** Sicherheitspaket Active Safety
- SAFE-VE+** Sicherheitspaket Active Safety+
- OFFROADD** Baustellenpaket für Tagesfahrerhaus
- OFFROADS** Baustellenpaket für langes Fahrerhaus

Serienausstattung

Sonderausstattung

Detailliertere Information zur Ausrüstung von Fahrerhaus und Antriebsstrang werden in separaten Datenblättern angeboten.

Weitere Optionen und Kombinationen nennt Ihnen Ihr Volvo Verkaufsberater.

Der Hersteller behält sich vor, technische oder Designänderungen ohne Vorankündigung vorzunehmen. Die Spezifikation kann landesabhängig unterschiedlich sein.

- CHASPAC** Aufbaupaket Fahrgestell

FAHRGESTELL

- FST-AIR** Luftfederung vorne
- FST-PAR** Parabelfederung vorne
- FST-PAR3** Parabelfeder vorne verstärkt
- FSLs-BAS** Hubhöhe an der VA-Luftfederung, Standard
- FSLs-HI** Hubhöhe an der VA-Luftfederung, HIGH
- FAL10.0** Vorderachslast (technisch) max 10,0 t
- FAL8.0** Vorderachslast (technisch) max 8,0 t
- FAL8.5** Vorderachslast (technisch) max 8,5 t
- FAL9.0** Vorderachslast (technisch) max 9,0 t
- FSTAB** Stabilisator vorne, Steifigkeit Standard
- FSTAB2** Stabilisator vorne, erhöhte Steifigkeit
- FSTAB3** Stabilisator vorne, hohe Steifigkeit
- RAL27** Hinterachslast (technisch) max. 26.5/27 t (8x2 =26.5 t / 8x4 = 27 t)
- RAL30** Hinterachslast (technisch) max. 30 t
- RAL30.5** Hinterachslast max. 30.5 t (technisch)
- RAL31.5** Hinterachslast (technisch) max. 31,5 t
- RAL32** Hinterachslast (technisch) max. 32 t
- RSTAB3** Stabilisator Hinterachse verstärkt
- RALIM115** Achslastbegrenzer 11.5 t
- ACTST-TO** Volvo Dynamic Steering aktive, elektronisch geregelte Lenkkräftunterstützung
- ASFE-BAS** Aktive Lenkung Ausführung Basis
- ASFE-OG** Aktive Lenkung Ausführung Stabilitätsassistent
- ASFE-PO** Aktive Lenkung Ausführung Stabilitätsassistent und Individuelle Einstellungen
- ASFE-PS** Aktive Lenkung Ausführung Individuelle Einstellungen
- PSS-DUAL** Zweikreis-Servolenkung
- PSS-SING** Einkreis-Servolenkung
- AUXPSP** Zusatz-Servolenkungspumpe
- PSP-VAR** Servolenkungspumpe mit variabler Verdrängung
- EBS-MED** EBS, Elektronisches Bremssystem, Medium-Paket
- SUSPL-EC** Elektronische Niveauregulierung
- FRAME300** Rahmenprofilhöhe 300 mm
- FST8080** Rahmenstärke 8,0 mm
- FIL-EEEB** Innenrahmen vom Hinterkante Motor bis hinter die Achsaufhängung
- FIL-EEEF** Innenrahmen vom Hinterkante Motor bis Rahmenende
- FIL-FBEB** Innenrahmen über Hinterachsaufhängung
- FIL-FBEF** Innenrahmen über Hinterachsaufhängung bis Rahmenende
- FIL-TXEB** Innenrahmen vom Getriebequerträger bis hinter der Achsaufhängung
- FIL-TXEF** Innenrahmen vom Getriebequerträger bis Rahmenende
- BBOX-L** Batteriekasten links
- BATS-D** Dual Batterie-System (2 Batterien für Fahrzeugstart und 2 Batterien für sonst. Verbraucher)
- BATS-S** Single Batterie-System (2 Batterien für die Gesamtelektrik)
- 2BAT210B** 2 Gel Batterien 24V/210 Ah
- 2BAT210C** 2 AGM Batterien, 24V/210 Ah
- BATTAMP** Batterie Ampere- und Spannungsanzeige
- BATTIND** Batterie Ampere-, Spannungs- und Statusanzeige mit Warnungen
- ADR1** ADR-Ausrüstung mit 1 Trennschalter im Fahrerhaus
- ADR2** ADR-Ausrüstung mit 2 Trennschalter 1 Schalter im Fahrerhaus
- MSWI-A** Hauptschalter, ADR
- MSWI-C** Hauptschalter am Fahrgestell
- MSWI-R** Hauptschalter mit Fernbedienung
- R330A71** 330 l Aluminiumtank rechts, D-form, 710 mm hoch, 830 mm lang

DATENBLÄTTER

FM D13 8x2R Tridem Luftfederung FM 82RPT3A

- Min Volumen 210l
Max Volumen 810l
- **UL-FUEL** ohne Tank links
Min Volumen 160l
Max Volumen 730l
- **ADTP-L** AdBlue Tankposition links
- **ADTP-R** AdBlue Tankposition rechts
- **ADB048** AdBlue Tank, nutzbares Volumen 48 Liter
- **ADB064** AdBlue Tank, nutzbares Volumen 64 Liter
- **ADB068** AdBlue Tank, nutzbares Volumen 68 Liter
- **ADB090** AdBlue Tank, nutzbares Volumen 90 Liter
- **ADB100** AdBlue Tank, nutzbares Volumen 100 Liter
- **ADTC-BF** AdBlue-Tank Abdeckung glänzend
- **FCAP-L** Tankverschluss abschliessbar
- **FUFF-AS** Tankstutzen mit Überlaufschutz
- **FUFF-ATS** Tankstutzen mit Überlauf- und Diebstahlschutz
- **ESH-LEFT** Auspufftopf horizontal, Austritt links
- **ESH-REAR** Auspuffrichtung nach hinten
- **ESH-RIGH** Auspuffrichtung rechts
- **ESH-VERT** Auspuff vertikal, nur Rohr
- **EXST-SSP** Auspuffendrohr rostfreier Stahl poliert
- **EXST-ST** Auspuffendrohr Stahl
- **HS-NAR** Hitzeschild schmal
- **WHC-FIX2** Zwei Unterlegkeile, nicht faltbar
- **WHC-FOL2** Zwei Unterlegkeile, faltbar
- **WHCP-F** Unterlegkeil(e) Position vorne
- **WHCP-M** Unterlegkeil(e) Position mitte
- **WHCP-R** Unterlegkeil(e) Position hinten
- **WHCP-T** Unterlegkeil(e), Transportmontage
- **TB-R80** Werkzeugkasten rechts, L=800 mm, Kapazität 250 L/130 kg
- **SUP-BAS** Seitlicher Unterfahrerschutz, Ausklapp- und abnehmbar
- **CHAIN-S** Schneeketten
- **HOOK-SC** Aufhängungshaken für Schneeketten
- **TOWF-NO1** Ein Abschleppmaul vorne
- **TOWF-NO2** Abschleppmaul vorne, linke u. rechte Seite
- **TOWMBRH** Anhängertraverse zentral montiert
- **TOWMBRL1** Anhängertraverse tief montiert
- **TOWMBRM** Anhängertraverse halb unten montiert
- **RFEC-S** Rahmenende gerade
- **RFEC-U** Rahmenende oben abgeschrägt
- **C-RI4040** Anhängerkupplung Ringfeder RF4040A (40 mm)
- **C-RI4045** Anhängerkuppl. Ringfeder Komfortkupplung RF4045A (40 mm)
- **C-RI5055** Anhängerkupplung Ringfeder 5055 (50 mm)
- **C-RO400G** Anhängerkupplung, Rockinger 400 G 150
- **C-RO50** Anhängerkupplung, Rockinger 50 für 50 mm Zugösen
- **C-VBG750** Anhängerkupplung VBG750
- **C-VBG850** Anhängerkupplung VBG850
- **TOWR-ONE** 1 Abschleppmaul hinten
- **TREL-PK** Elektrische Vorbereitung für Anhängeranschluss
- **TREL15** 15-polige Anhängersteckdose gem. ADR
- **TREL7-7** Steckdose Anhängerbremse 2x7 Pole
- **TBC-DUO** Auflieger/Anhängerbremsanschluss Typ DUOMATIC
- **TBC-EC** Anhänger/Aufliegeranschlüsse für Bremsanlage EU Norm.
- **TRBR-STA** Stationäre Anhängerbremse aktiv bis max. 7 km/h
- **TRB-STRE** Elektronische Impuls-Streckbremse bis 40 km/h aktiv
- **RFEND-B** Kunststoffkotflügel dreiteilig
- **RFEND-T** Überführungskotflügel
- **RFH-BAS** Montagehöhe Kotflügel hinten - Standard
- **RFH-HIG** Montagehöhe Kotflügel hinten - hoch
- **RFH-LOW** Montagehöhe Kotflügel hinten - niedrig
- **ATANK-AL** Luftkessel Aluminium
- **ATANK-ST** Luftkessel Stahl
- **TL-LED** LED-Rückleuchten
- **BLIGHT-E** Bremslicht mit Notbremsanzeige
- **FRACLOS** Rahmenabdeckung am hinteren Rahmenende (scharfe Kanten geschützt)

RÄDER UND REIFEN

- **RT-AL** Alufelgen gebürstet, Standardlöcher, lange Radbolzen, standard Radmuttern
- **RT-ALDP** Alufelgen Dura Bright, Standardlöcher lange Radbolzen, Standard Radmuttern
- **RT-ALDPD** Alufelgen Dura Bright, Volvo-Alcoa, Standard Radbolzen, spezielle Radmuttern
- **RT-ALDU** Alufelgen gebürstet, Volvo-Alcoa, Standard Radbolzen, spezielle Radmuttern
- **RT-STEEL** Stahlfelgen
- **WCAP** Radkappen, aerodynamisch
- **SPWT-D** Reserverad mit Reifen wie Antriebsachse
- **SPWT-F** Reserverad mit Reifen wie Vorderachse
- **SWCP-LF** Ersatzradhalter links vor Antriebsachse
- **SWCP-R** Ersatzradhalterung hinter HA rechts
- **SWCP-T** temporäre Reserveradbefestigung (nur für Transport)
- **SWCP-TP** Ersatzradhalter, mitgeliefert, für nachträglichen Einbau
- **JACK-12T** Wagenheber 12 t
- **JACK-15T** Wagenheber 15 t
- **JACK-20T** Wagenheber 20t
- **TOOLKIT** Werkzeugsatz komplett
- **INFLAHOS** 18 m Reifenfüllschlauch
- **GAUGE-TP** Reifendruckmesser
- **OBDEP-D** Abgas Emissionen OBD Gesetzgebung Stufe D

ANTRIEBSSTRANG, AUSTRÜSTUNG

- **TRAP-HD** Getriebe verstärkt
- **DRM-BE** I-Shift Fahrmodus, Standard und ECONOMY
- **DRM-E** I-Shift Fahrmodus, ECONOMY
- **PVT-MAP** I-SEE kartenbasierte Topographiedaten (GPS und zentrale Datenbank)
- **CRUIS-E** Cruise Control I-Cruise(Tempomat), mit ECO Funktion inklusive I-Roll
- **CRUIS-E4** Cruise Control (Tempomat), ECO-FLEET mit fixer ECO-Stufe 3
- **CRUIS-E5** Cruise Control (Tempomat), I-Save
- **CRUISEC** Cruise Control (Tempomat)
- **AMSO-AUT** Kickdownfunktion und manuelle Schaltmöglichkeit im Autom.-Modus
- **AVO-ENH** Off-Road Zusatzprogramm
- **APF-ENH** Nebenantriebsfunktionen für I-Shift, erweitert
- **RET-TH** Compact Retarder am Getriebe
- **TC-MAOH2** Getriebeölkühler Luft/Öl, hohe Leistung
- **TC-MWO** Getriebeölkühler
- **TC-MWOH2** Getriebeölkühler Wasser/Öl, hohe Leistung.
- **2COM1100** Luftkompressor 2-Zyl Typ 760cc (1100l/min)
- **2COMP900** Luftkompressor 2-Zyl Typ 636cc (900 l/min)
- **CLU-AIRC** Druckluftkompressor mit Kupplung
- **AIRIN-HI** Luftansaugung hoch
- **AIRIN-LO** Luftansaugung niedrig.
- **ACL1ST-S** Luftreiniger mit Doppelfilter
- **24AL110B** Alternator 24 V, 110 A

■ Serienausstattung

□ Sonderausstattung

Detailliertere Information zur Ausrüstung von Fahrerhaus und Antriebsstrang werden in separaten Datenblättern angeboten.

Weitere Optionen und Kombinationen nennt Ihnen Ihr Volvo Verkaufsberater.

Der Hersteller behält sich vor, technische oder Designänderungen ohne Vorankündigung vorzunehmen. Die Spezifikation kann landesabhängig unterschiedlich sein.

DATENBLÄTTER

FM D13 8x2R Tridem Luftfederung FM 82RPT3A

- 24AL120B** Alternator 24 V, 120 A
- 24AL150B** Alternator 24 V, 150 A
- **CCV-C** Geschlossene Kurbelgehäuseentlüftung
- PRIM-EL** Entlüftungspumpe elektrisch
- **PRIM-MAN** Entlüftungspumpe mechanisch
- AF-R** Kraftstofffilter gewärmt durch Kraftstoff-Retourleitung
- **FUEFE2LW** Treibstofffilter dual, mit erhöhter Wasserabscheiderkapazität
- EST-AID** Ansaugluft-Vorwärmung
- 220EBH15** Elektrische Motorvorwärmung, 220 V/1,5 kW
- PTER-100** Motorebenantrieb PTER-100 mit Flansch DIN7646 permanent
- PTER-DIN** Motorebenantrieb für Pumpe nach DIN5462. Drehrichtung nach links. Nicht abschaltbar.
- PTER1400** Nebenantrieb PTER1400 hinten am Motor mit Flansch SAE1400,
- HPE-F41** Hydraulikpumpe Parker F1-41 hinten am Motor. Drehrichtung nach links.
- HPE-F51** Hydraulikpumpe Parker F1-51 hinten am Motor. Drehrichtung nach links.
- HPE-F61** Hydraulikpumpe Parker F1-61 hinten am Motor. Drehrichtung nach links.
- HPE-T53** Hydraulikpumpe Parker F2-53/53 hinten am Motor. Drehrichtung nach links.
- HPE-T70** Hydraulikpumpe Parker F2-70/35 hinten am Motor. Drehrichtung nach links.
- HPE-V45** Die HPE-V45-Pumpe (VP1-45) ist eine am Motor befestigte Einkreis-Hydraulikpumpe mit variabler Verdrängung und einem Volumenstrom von maximal 99 l/min.
- HPE-V75** Die HPE-V75-Pumpe (VP1-75) ist eine am Motor befestigte Einkreis-Hydraulikpumpe mit variabler Verdrängung und einem Volumenstrom von maximal 128 l/min.
- PTPT-D** Nebenantrieb PTPT-D für Powertronic-Getriebe, für direkt angeflanschte Pumpe.
- PTPT-F** Nebenantrieb PTPT-F für Powertronic-Getriebe, mit Flansch.
- PTR-D** Nebenantrieb PTR-D zum Anflanschen einer Hydraulikpumpe (nicht für Verstellpumpe geeignet)
- PTR-DH** Nebenantrieb PTR-DH zum Anflanschen einer Hydraulikpumpe
- PTR-DM** Nebenantrieb PTR-DM zum Anflanschen einer Hydraulikpumpe
- PTR-F** Nebenantrieb PTR-F mit 1 Flansch nach SAE1400.
- PTR-FH** Nebenantrieb PTR-FH mit 1 Flansch nach SAE1300.
- PTR-FL** Nebenantrieb PTR-FL mit 1 Flansch nach SAE1300.
- PTRD-D** Nebenantrieb doppelt, PTRD-D, für bis 2 Pumpen (ausssen, nach DIN5462/ISO7653)
- PTRD-D1** Nebenantrieb doppelt PTRD-D1 doppelt für 1 Pumpe nach vorne und 1 Flansch nach hinten.
- PTRD-D2** Nebenantrieb doppelt PTRD-D2 doppelt für 1 Pumpe nach vorne und 2 Flansche nach hinten.
- PTRD-F** Nebenantrieb PTRD-F, doppelt, mit 1 Flansch (SAE 1400) aussen, nach hinten.
- HPG-F101** Parker F1-101 F1 Plus, Pumpe angeflanscht, für NA hinten am Getriebe
- HPG-F41** Parker F1-41, F1 Plus, Pumpe angeflanscht, für NA hinten am Getriebe
- HPG-F51** Parker F1-51, F1 Plus, Pumpe angeflanscht, für NA hinten am Getriebe
- HPG-F61** Parker F1-61, F1 Plus, Pumpe angeflanscht, für NA hinten am Getriebe
- HPG-F81** Parker F1-81, F1 Plus, Pumpe angeflanscht, für NA hinten am Getriebe
- **STWPOS-L** Lenkslenkung
- STWPOS-R** Rechtslenkung
- STWM-LE** Lederlenkrad
- STGW-AD2** Lenkradverstellung Standard mit zusätzl. Neigungsfunktion
- **STGW-ADJ** Lenkradverstellung Standard
- AIRBAG** Fahrer-Airbag im Lenkrad
- DRC-AMII** DPF Regeneration Steuerung - Automatisch / manueller Start und Sperrung der Regeneration
- **DRC-AUTO** DPF Regeneration Vollautomatisch (beim Fahren)
- **1DAYDIG2** Digitaler Tachograph DTCO4.0, 2.Generation
- ARSL** Zusätzlicher Geschwindigkeitsbegrenzer (Schalter im Armaturenbrett)
- ESP-BAS1** Elektronisches Stabilitätsprogramm, Standard
- ESPC-RO** ESP Funktionsschalter On- Reduziert - Off
- HWSS-ACB** Abstandsregeltempomat (ACC) mit Kollisionswarnung und Notbremsassistent
- HWSS-FCB** Kollisionswarner mit Notbremsassistent
- LSS-DW** Spurhalteassistent mit Warnfunktion und Verkehrsschild Erkennung
- LCS** Spurwechselassistent
- DAS-W** Fahrerwarnsystem; warnt bei auftretender Müdigkeit
- RSENS-W** Scheibenwischer mit Regensensor
- CU-ECC** Klimaanlage mit automatischer Temperaturregelung
- CU-ECC2** Klimaanlage mit automatischer Temperaturregelung, Sonnsensor, Nebelsensor, Luftqualitätssensor und Aktivkohlefilter
- **IMMOBIL** Wegfahrsperrung
- ALARM-E** Volvo Alarmanlage für Fahrerhaus und Aufbau (1 Sensor)
- ALCOLOCK** Alcolock
- BUPMON** Rückfahrkamera, lose mitgeliefert, beheizte Linse und autom. Linsenschutz, inkl. Anschlusskabel
- PHONE-PK** Vorbereitung für Telefon
- ISUNS-BS** Seitliche Sonnenblende, beidseitig
- **ISUNS-DS** Seitliche Sonnenblende, Fahrerseite
- ISUNF-B** Sonnenblende innen, Basic
- ISUNF-MD** Sonnenblende innen mit Spiegel auf Fahrerseite
- ISUNF-RE** Sonnenblende innen mit Sonnenrollo elektrisch
- **ISUNF-RM** Sonnenblende innen mit Sonnenrollo manuell
- ADFS** Extra DIN-Schacht, Frontablage
- RTOLL-PK** Vorbereitung für OBU (Mautgerät, Toll Collect)
- LOADIND** Volvo Ladeanzeige, Anzeige im Fahrerinfo-Display.
- REMC-MF** Drahtlose Fernbedienung, multifunktional
- **WARNVEST** Warnweste
- **AIDKIT** Erste-Hilfe-Kit
- WARNLAMP** Tragbare Warn- und Arbeitslampe
- LAMP-IN** Inspektionslampe mit 10 m Kabel
- BULBKIT** Ersatzbirnen und Sicherungen
- **WRITEPAD** Schreibplatte
- **DST-CF5** Komfortsitz Fahrer, luftgefedert, beheizt, Gurt im Sitz
- DST-CF6** Komfortsitz, Fahrer, luftgefedert, beheizt, belüftet, Gurt im Sitz
- SBD-RED** Sicherheitsgurt, rot
- SBPRE-DS** Gurtstraffer, Fahrer
- PST-CF5** Beifahrersitz Komfortausführung, luftgefedert, beheizt, Sicherheitsgurt im Sitz integriert
- **PST-STD2** Beifahrersitz Standard, verstellbar, ungefedert
- SBPRE-PS** Gurtstraffer, Beifahrer
- ARMRE-BB** Jeweils zwei Armlehnen am Fahrer- und Beifahrersitz
- ARMRE-DB** Zwei Armlehnen am Fahrersitz
- ARMRE-PB** Zwei Armlehnen am Beifahrersitz
- ARU-BAS** Armlehne/n mit Vinyl bezogen
- ARU-LEA** Armlehne/n mit Leder bezogen

■ Serienausstattung

Sonderausstattung

Detailliertere Information zur Ausrüstung von Fahrerhaus und Antriebsstrang werden in separaten Datenblättern angeboten.

Weitere Optionen und Kombinationen nennt Ihnen Ihr Volvo Verkaufsberater.

Der Hersteller behält sich vor, technische oder Designänderungen ohne Vorankündigung vorzunehmen. Die Spezifikation kann landesabhängig unterschiedlich sein.

DATENBLÄTTER

FM D13 8x2R Tridem Luftfederung FM 82RPT3A

- **FMAT-RUB** Zwei Gummifussmatten
 - **FMAT-TX2** Fussmatten, zwei Textil und zwei Gummi
 - **LBK70** Bett unten, 700 mm, fest
 - **MATL-FI** Ein-Zonen-Matratze, Bett unten, fest
 - **MATL-SF** Drei-Zonen-Matratze, Bett unten, mittelfest
 - **OLMAT-BA** Matratzenauflage Basic (20 mm)
 - **OLMAT-PR** Matratzenauflage Premium (30 mm)
 - **TBK60F** Oberes Bett, 600 mm, klappbar
 - **TBK70F** Oberes Bett, 700 mm, klappbar
 - **PH-CAB2** Standheizung Fahrerhaus, 2 kW
 - **PH-ENGCA** Standheizung Fahrerhaus und Motor
 - **PH-SS** Restwärmeheizung
 - **SLCP-BAS** Bedientableau im Schlafabteil Basisausführung
 - **ETSB-F** Aufbewahrungsbox am Motortunnel vorne
 - **ETSB-FR** Aufbewahrungsbox am Motortunnel, vorne und hinten
 - **ETSB-FRS** Aufbewahrungsbox am Motortunnel, vorne, hinten und seitlich
 - **ETSB-FS** Aufbewahrungsbox am Motortunnel, vorne und seitlich
 - **ETSB-R** Aufbewahrungsbox am Motortunnel hinten
 - **ETSB-RS** Aufbewahrungsbox am Motortunnel, hinten und seitlich
 - **ETSB-S** Aufbewahrungsbox am Motortunnel seitlich
 - **RUS-BAS** Aufbewahrungsfächer hinten/oben, Basic
 - **RUS-HIG** Aufbewahrungsfächer hinten/oben, HIGH
 - **REF-ICPK** Vorbereitung für Kühlbox im Fahrerhaus
 - **REFR-RUS** Kühlschrank im Fach hinten/oben
 - **MICRO-PK** Vorbereitung für Mikrowelle
 - **BOTH-D** Flaschenhalter bei Fahrersitz
 - **COFMA-PK** Vorbereitung für Kaffeemaschine
 - **INLI-BAS** Innenbeleuchtung Standard
 - **INLI-NL** Innenbeleuchtung, extra Nachtbeleuchtung Rot
 - **INLI-NLD** Innenbeleuchtung mit Dimmerfunktion und Nachtbeleuchtung Rot
 - **ARL-FLEX** Zwei flexible Leselampen
 - **RH-ER** Dachluke verstärkt, elektrisch bedienbar, Metall
 - **RH-ETR** Glasdachluke/Skywindow, elektrisch bedienbar, getöntes Glas, Notausstieg (50 x 70 cm)
 - **RH-MTR** Glasdachluke/Skywindow, manuell bedienbar, getöntes Glas, Notausstieg (50 x 70 cm)
 - **GLAS-TIN** Scheiben getönt
 - **SWIND-BS** Zusätzliche Seitenfenster, beidseitig
 - **SWIND-PS** Zusätzl. Seitenfenster Beifahrerseite
 - **AWIND-RF** Fenster in Fahrerhausrückwand
 - **VANMIR** Makeupspiegel
 - **AS-FUS** Zwei extra Facheinlagen in Ablagefächer vorne (mit Mikrowelle nur ein Stk.)
 - **INFOT-PK** Vorbereitung für Flachbildfernseher (DVB-T in der Schweiz nicht unterstützt)
- ## FAHRERHAUS-EXTERIEUR
- **EXTL-BA2** Fahrerhauslackierung, BASIC, Level 2
 - **EXTL-BAS** Fahrerhauslackierung, BASIC
 - **DGLAS-H** Fahrerhaustüren mit Sicherheitsglas
 - **DGLAS-L** Fahrerhaustüren mit Verbund-Sicherheitsglas
 - **LOCK-REM** Zentralverriegelung mit Fernbedienung
 - **BUMP-B** Stossstange, Kunststoff
 - **BUMP-B2** Stossstange, Stahl
 - **BUMP-SP** Stossstange mit Spoiler
 - **GUARD-EH** Ölwannenschutz verstärkt; (hält bis zu 50 % der Vorderachslast stand)
 - **BUGNET** Insektenschutznetz vor dem Kühler
- **CTILT-P-E** Elektrohydraulische Kippvorrichtung für das Fahrerhaus.
 - **CTILT-P-M** Manuelle Kippvorrichtung für das Fahrerhaus
 - **FCABS-A** Fahrerhausfederung vorne Luft
 - **FCABS-M** Fahrerhausfederung vorne mechanisch
 - **RCABS-A** Fahrerhausfederung hinten Luft
 - **RCABS-M** Fahrerhausfederung hinten mechanisch
 - **MIRCFPCS** Rückspiegel, beheizt und elektrisch verstellbar mit Weitwinkelspiegel beidseitig und Nahbereichsspiegel auf der Beifahrerseite. Zusätzlich Nahbereichskamera auf der Beifahrerseite zur Totwinkelüberwachung
 - **MIRCOMF** Komfortspiegel
- Haupt- und Weitwinkelspiegel beidseitig elektrisch verstellbar und beheizt
- Rampenspiegel auf Beifahrerseite
 - **AMIR-F20** Frontspiegel
 - **SUNV-H** Sonnenblende aussen
 - **AD-ROOF** Dachspoiler
 - **AD-SIDES** Fahrerhaus-Seitenspoiler kurze Ausführung
 - **HL-BASIC** Halogenscheinwerfer für Abblendlicht u. Fernlicht
 - **HL-CLEAN** Scheinwerfer-Reinigungsanlage
 - **HLP-ST** Scheinwerferschutz, Stahl
 - **HL-ADJ** Scheinwerfereinstellung manuell
 - **DRL-LED** Tagfahrlicht, LED-Leuchten
 - **DRIVL2** 2 LED-Zusatz-Fernscheinwerfer
 - **UDRIVL** ohne Zusatzscheinwerfer
 - **FOGL-WC** 2 LED-Nebelscheinwerfer
 - **CL-STAT** Abbiegelicht LED statisch
 - **ASL-RF2** Zwei Fernscheinwerfer im Fahrerhausdach
 - **BEACOA2F** Zwei rotierende orange Rundumkennl., FH-Dach vorne
 - **BEACOA2R** Zwei rotierende orange Rundumkennl., FH-Dach hinten
 - **BEACON-P** Verkabelung für Rundumkennleuchte
 - **BEACONA4** Vier orange Rundumkennleuchten (2 vorne / 2 hinten)
 - **CABPT-R1** 1 Durchlass für Fahrerhausdachverkabelung
 - **CABPT-R2** 2 Durchlässe für Fahrerhausdachverkabelung
 - **SPOTP-F** Verkabelung für extra Scheinwerfer vorne, max 280 W
 - **SPOTP-R** Verkabelung für extra Scheinwerfer auf dem Dach, max 280 W
 - **SPOTP-RF** Verkabelung für extra Scheinwerfer vorne u. auf dem Dach, max. 2x 280 W
 - **ROS-IL2** Vorbereitung für GLOBETROTTERSCHILD-Beleuchtung
 - **CSGN-GTR** Schriftzug Globetrotter
 - **HORN-F1S** Ein Druckluftthorn (Jericho)
 - **HORN-R2S** 2 Drucklufthörner auf dem Dach
 - **ANT-CBR** Dachantenne samt Verkabelung für CB-Funk
 - **ACCBP-AP** Dachreling vorne, mittig und hinten montiert für Zubehör
 - **ACCBP-F** Dachreling vorne montiert für Zubehör
 - **ACCBP-FM** Dachreling vorne und mittig montiert für Zubehör
 - **ACCBP-FR** Dachreling vorne und hinten montiert für Zubehör
 - **ACCBP-M** Dachreling mittig montiert für Zubehör
 - **ACCBP-R** Dachreling hinten montiert für Zubehör
 - **ACCBP-RM** Dachreling mittig und hinten montiert für Zubehör
 - **REFS-TW** Konturmarkierungen (im Fhs mitgeliefert, weiss)
 - **REFS-TY** Konturmarkierungen (im Fhs mitgeliefert, gelb)
- ## AUFBAU VORBEREITUNG
- **SWL-2FW** 2 LED Arbeitsscheinwerfer seitlich/vorne, weiss
 - **SWL-2RW** 2 LED Arbeitsscheinwerfer seitlich/hinten, weiss
 - **SWL-4W** 4 LED Arbeitsscheinwerfer seitlich vorne + hinten, weiss
 - **SWL-PK** Vorbereitung für Arbeitsbeleuchtung seitlich, max 300 W inklusive Schalter mit 2 Stellungen
 - **WL-CHPK** Vorbereitung für Arbeitsscheinwerfer am Rahmen

■ Serienausstattung

□ Sonderausstattung

Detailliertere Information zur Ausrüstung von Fahrerhaus und Antriebsstrang werden in separaten Datenblättern angeboten.

Weitere Optionen und Kombinationen nennt Ihnen Ihr Volvo Verkaufsberater.

Der Hersteller behält sich vor, technische oder Designänderungen ohne Vorankündigung vorzunehmen. Die Spezifikation kann landesabhängig unterschiedlich sein.

DATENBLÄTTER

FM D13 8x2R Tridem Luftfederung FM 82RPT3A

- **WLC-H2W** Zwei LED Arbeitsscheinwerfer hinten/oben am Fahrerhaus
- **WLC-PKCH** Vorbereitung Arbeitbeleuchtung am Chassis
- **WLC-PKH** Vorbereitung für Arbeitsbeleuchtung hinten/oben am Fahrerhaus
- **WLC-PKL** Vorbereitung für Arbeitsbeleuchtung hinten/unten am Fahrerhaus
- **WLC-PKLH** Vorbereitung für Arbeitsbeleuchtung hinten, oben und unten am Fahrerhaus

- **ECBB-HIG** Aufbauer-Elektrozentrale inkl. Aufbauermodul im Fahrerhaus
- **BBCHAS3** 3x 7-poliger Anschluss für Aufbau
- **BEPR-T2** Elektrische Vorbereitung, Kipper mit Fernbedienung
- **EXSTER** Vorbereitung für externe Fzg.-Steuerung über Aufbauerschnittstelle

- **TD-LED** Anhängererkennung mit LED-Sensor
- **FRFS-BS** Freie Rahmenseite, links und rechts
- **FBA-BTF** Aufbaubefestigungen vorne, verwindungsweicher Aufbau
- **FBA-BTSF** Aufbaubefestigungen vorne, halbsteifer Aufbau
- **HBA-FSFB** Bohrungen für Aufbaubefestigung (Torsion weiche und halb Steife Aufbauten)
- **HBA-SB** Bohrungen für Aufbaubefestigung (Torsion Steife Aufbauten)
- **RBA-T2** Aufbaubefestigungen hinten
- **CRANEPK1** Kranvorbereitung, max. 10 mt
- **CRANEPK2** Kranvorbereitung, max. 20 mt
- **CRANEPK4** Kranvorbereitung, max. 40 mt
- **AUXL-SPK** Vorbereitung (Verkabelung und Schalter) für Schneepflugbeleuchtung, Hauptscheinwerfer und Blinker
- **TAILPRE2** Vorbereitung für Hebebühne mit Fernbedienmöglichkeit
- **TAILPREP** Vorbereitung für Hebebühne
- **AESW2** Zwei freie Zusatzkippschalter im Armaturenbrett, frei positionierbar/programmierbar
- **AESW2PK** Zwei freie Zusatzkippschalter im Armaturenbrett, frei positionierbar/programmierbar, zusätzlich vier Steckplätze für programmierbare Schalter
- **AUXSW-4** Verkabelung für 4 Stück extra Schalter im Armaturenbrett

AUSLIEFERUNGSSERVICE

- **TGW-4GWL** Telematic Gateway 4G/LTE und WLAN
- **FMS-PK** FMS Schnittstelle
- **DRUT2** MY TRUCK (App) Prepaid 2 Jahre

VOLVO

Volvo Truck Corporation
volvotrucks.com