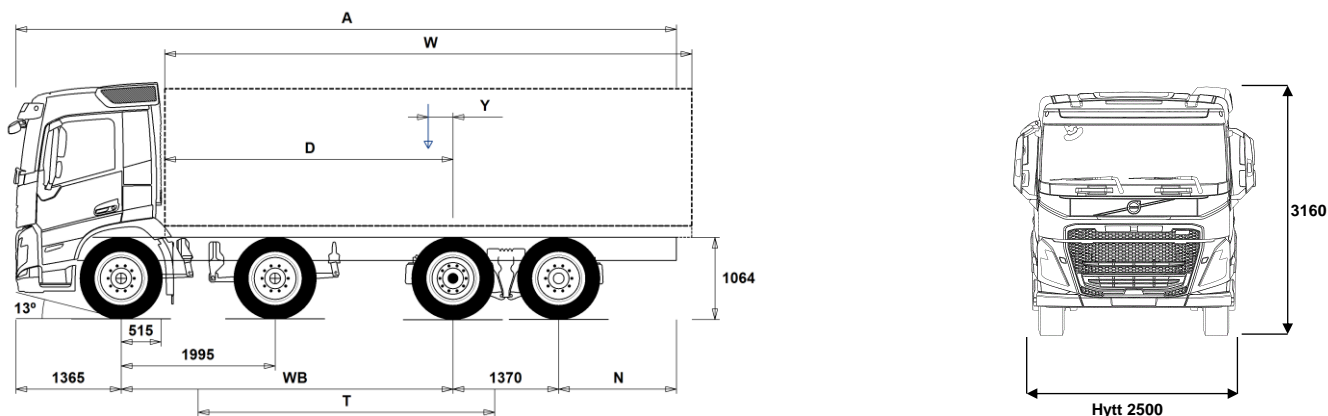


MODELLUTBUD

Ny FM D13 8x2 jevnlast luftfjäring høy FM 82RF 3A



Chassidimensioner [mm]

WB Hjulbas	4300	4350	4600	4900	5100	5600	6000
A Totallängd	9410	9510	9860	10310	10660	11410	12060
D Centrum bakaxel till framkant påbyggnad	3735	3785	4035	4335	4535	5035	5435
N Bakre överhäng (Min.)	825	825	825	825	825	1225	1225
N Bakre överhäng (Max.)	2375	2425	2525	2675	2825	3075	3325
T Teoretisk hjulbas	3843	3893	4143	4443	4643	5143	5543
Y Lastens tyngdpunkt (Min.)	392	406	474	557	612	749	861
Y Lastens tyngdpunkt (Max.)	1089	1112	1227	1365	1459	1689	1877
W Påbyggnadslängd (Min.)	5293	5346	5617	5939	6153	6691	7116
W Påbyggnadslängd (Max.)	6685	6757	7122	7555	7846	8571	9149

Chassivikter [kg]

Framaxlar	6640	6630	6605	6565	6550	6510	6485
Bakre boggin	2280	2300	2370	2445	2505	2605	2700
Tjänstevikt	8920	8930	8975	9010	9055	9115	9185
Last (inkl. påbyggnad, förare, bränsle, etc.)	22080	22070	22025	21990	21945	21885	21815

Vändcirkel [mm]

Vändcirkel mellan trottoarkanter	17600	17800	18600	19500	20200	21800	23100
Vändcirkel mellan väggar	19000	19100	19900	20900	21500	23100	24400

Tillåtna vikter [kg]

	Tillåtet	Teknisk
Bruttovikt	31000	35000
Bruttovikt, kombination	44000	44000
Framaxlar	16000	16000
Bakre boggin	19000	19000

Viktiga noteringar

Chassidimensioner

Hytthöjd: +328 mm för CAB-HSLP, -262 mm för CAB-LDAY, -262 mm för CAB-LSLP, +16 mm för CAB-SLP.

Centrum framaxel till bakkant hytt: +431 mm för CAB-HSLP och CAB-SLP, -69 mm för CAB-LDAY, +425 mm för CAB-LSLP.

D-mått inkluderar ett främre spelrum på 50 mm och för jämnlastbilar också en hjälpram på 100 mm.

Höjden kan variera ± 20 mm för blad och ± 10 mm för luftfjädring.

Alla mått gäller för olastat chassi och eventuella löpaxlar nere. Chassihöjd som använts: CHH-HIGH.

Bakre överhäng använt för fordonsviktberäkning är det maximala överhängen (N Max.) för given hjulbas.

Höjdändring med chassihöjd CHH-MED, FRAME300: 0 mm.

Vikter och dimensioner är baserade på följande däck:

Däck på framaxeln:	315/80R22.5
Däck på drivaxeln:	315/80R22.5
Däck på löp/pusheraxeln:	315/80R22.5

Chassivikter inkluderar olja, vatten, AdBlue, 0 liter bränsle och utan förare. Tjänstevikt kan variera ± 3%.

Vändcirkelarna är teoretiskt beräknade. Löpaxel som använts: TA-FIXED.

Lagliga vikter kan variera från land till land.

För mer detaljerad information, inklusive vikt för tillvalsutrustning, be din Volvoåterförsäljare att lägga in din specifikation i Volvos viktinformationsprogram (WIS).

Använd inte denna ritning i samband med påbyggnad. Använd Volvos påbyggnadsinstruktioner och chassiritning FM82RF3A.

MODELLUTBUD

Ny FM D13 8x2 jevnlast luftfjæring høy FM 82RF 3A

Bruksområde

- RC-ROUGH** Belastningsklasse for dårlig vegstandard
- RC-SMOOTH** Belastningsklasse for normal vegstandard
- TIPP-PRE** Tippbilchassis
- UNIFORM** Jevnlastchassis

Hovedkomponenter

- CHH-HIGH** Høy (normal) chassishøyde
 - CHH-MED** Medium chassishøyde
 - TA-HYSBS** Hydraulisk styrt løpeaksel med singelmonterte hjul, låst over 38 km/t
 - TAG-FIXD** Fast løpeaksel med tvillingmonterte hjul
 - TAG-FIXS** Fast løpeaksel med singelmonterte hjul
 - TAG-HPRE** Løpeaksel forberedt for hydraulisk styring
 - TAG-SSTE** Friksjonsstyrt løpeaksel med singelmonterte hjul
 - FM-DAY5** Kort førerhus FM
 - FM-HSLP5** Høyt førerhus FM
 - FM-LDAY5** Kort førerhus med lavt tak FM
 - FM-LSLP5** Langt førerhus med lavt tak FM
 - FM-SLP5** Langt førerhus FM
 - EU6SCR** Emisjonsnivå Euro 6
 - D13S420A**
 - D13S460A**
 - D13S500A**
 - D13K420** 13-liters Euro 6 dieselmotor 420 hk (309 kW), SCR, EGR og dieselpartikkelfilter
 - D13K460** 13-liters dieselmotor D13K460, 460 hk (338 kW) ved 1400-1800 o/min, 2300 Nm ved 1000-1400 o/min, økonomiturtall 1000-1400 o/min.
 - D13K500** 13-liters Euro 6 dieselmotor 500 hk (368 kW), SCR, EGR og dieselpartikkelfilter
 - DIESEL** For ordinær diesel EN590 og HVO EN15940
 - DIESEL-B** For B100 biodiesel EN14214
 - EBR-EPG** Standard motorbrems med termostatstyrt mottrykksregulator
 - EBR-EPGC** Motorbrems med termostatstyrt mottrykksregulator for I-shift
 - EBR-VEB+** Volvo Engine Brake, VEB+, kombinert kompresjonsbrems og termostatstyrt mottrykksregulator
 - AT2612** I-Shift automatisert 12-trinns girkasse
 - ATO2612** I-Shift automatisert 12-trinns girkasse med overdrive
 - PT2606** 6-trinns Powertronic automatisk girkasse, PT2606, elektronisk styrt med hydraulisk momentforsterker og lock-up på alle gir.
 - SPO2812** Semi powershift Dual Clutch 12-trinns girkasse med overdrive
 - ASO-C** Krypger
 - ASO-ULC** Ekstra lavt krypger
 - RSH1370F** Bakaksel med navreduksjon og differensialspærre
 - RSS1370A** Bakaksel med enkelutveksling og differensialspærre
 - RSS1370B** Bakaksel med enkelutveksling og differensialspærre
- ## Pakker
- FP-D13** Drivstofføkonomipakke D13
 - FP-D13+** Drivstofføkonomipakke D13+
 - DRIVE5** Kjørepakke
 - DRIVE5+** Kjørepakke pluss
 - DRIVE5++** Kjørepakke dobbel pluss
 - 1LIVINFM** Førerhuspakke med 1 køye
 - 2LIVINFM** Førerhuspakke med 2 køyer for FM
 - INFODF** Informasjonssystem med Dynafleetstøtte
 - INFONDF** Informasjonssystem med navigasjon og Dynafleetstøtte
 - VISI5+** Sikkepakke pluss
 - GSR2024** GSR - Sikkerhetspakke - 2024
 - GSR2024+** GSR - Sikkerhetspakke pluss - 2024
 - SAFE22** Aktiv Sikkerhetspakke 2022
 - SAFE22+** Aktiv Sikkerhetspakke 2022 Pluss
 - OFFROADD** Anleggspakke for FMX med kort førerhus

- OFFROADS** Anleggspakke for lange førerhus (alle modeller)

- CHASPAC** Chassis-pakke for jevnlast

Chassis

- FST-AIR** Luftfjæring foran
- FST-PAR** Parabelfjæring foran, normal stivhet
- FST-PAR3** Parabelfjæring foran, stiv
- FSL5-BAS** Standard vandring på luftfjæret foraksel (hev-senk)
- FAL16.0** Tillatt last foraksler 16,0 tonn
- FAL18.0** Tillatt last foraksler 18,0 tonn
- FAL20.0** Tillatt last doble foraksler 20,0 tonn
- FSTAB** Krenningsstabilisator foran, normal stivhet
- FSTAB2** Krenningsstabilisator foran, medium stivhet
- FSTAB3** Krenningsstabilisator foran, stiv
- RAL19** Tillatt last akselkombinasjon 19 tonn, boggifordeling 11,5/7,5 tonn
- RAL20.5** Tillatt last akselkombinasjon 20,5 tonn, boggifordeling 13,0/7,5 tonn
- RAL21** Tillatt last akselkombinasjon 21 tonn
- RAL22.5** Tillatt last akselkombinasjon 22,5 tonn
- RAL23** Tillatt last akselkombinasjon 23 tonn
- RSTAB2** Krenningsstabilisator bak, medium stivhet
- RSTAB3** Krenningsstabilisator bak, stiv
- RALIM105** Akseltrykkgrensere på første bakre drivaksel 10,5 tonn
- RALIM115** Akseltrykkgrensere på første bakre drivaksel 11,5 tonn
- RALIM15** Akseltrykkgrensere på første bakre drivaksel 15 tonn
- ACTST-TO** Aktiv styring
- ASFE-BAS** Volvo Dynamic Steering - standard
- ASFE-OG** Volvo Dynamic Steering - med stabilitetsassistent
- ASFE-PO** Volvo Dynamic Steering - med personlig innstilling og stabilitetsassistent
- ASFE-PS** Volvo Dynamic Steering - med personlig innstilling
- PSS-DUAL** Dobbelst styresystem
- AUXPSP** Ekstra pumpe for servostyring
- PSP-VAR** Pumpe til servostyring med variabel mengde
- PSP-VAR2** Pumpe til servostyring med elektr. kontrollert variabel mengde
- EBS-MED** EBS medium versjon med bl.a. følgende funksjoner: Brake Blending, temperaturvarsling, momentkontroll, automatisk differensialspærre, bakkestarthjelp, varsel ved slitte bremseklosser, bremsehjelp, bremseovervåking samt lagring av status og historikk
- RST-AIR** Luftfjæring bak
- SUSPL-EC** Elektronisk nivåregulering for luftfjæring
- FRAME300** Utvendig høyde på rammeprofil 300 mm
- FST8080** Tykkelse på rammeprofil 8.0 mm liv og 8.0 mm flens
- FIL-EEEB** Ramme med innerline fra motor til bak bakaksel/boggi
- FIL-EEEF** Ramme med innerline fra motor til rammeslutt
- FIL-TXEB** Ramme med innerline fra girkasse til bak bakaksel/boggi
- FIL-TXEF** Ramme med innerline fra girkasse til rammeslutt
- BBOX-L** Batterikasse på venstre side
- 2BAT210B** 2 GEL-batterier med kapasitet 210 Ah
- 2BAT210C** 2 AGM-batterier med kapasitet 210 Ah
- BATTAMP** Amperemeter
- BATTIND** Indikator for batterilading
- ADR1** ADR-tilpassing med 1 hovedstrømbryter
- ADR2** ADR-tilpassing med 2 hovedstrømbrytere
- MSWI-A** Hovedstrømbryter for ADR
- MSWI-C** Hovedstrømbryter på chassis
- MSWI-R** Hovedstrømbryter med fjernkontroll
- UR-FUEL** Uten tank på høyre side
- Minvolym 255l
- Maxvolym 810l

Standardutrustning

Tillvalsutrustning

Før mer detaljerad informasjon om hytt- og drivlinekomponenter, se separata datablad.

Før all mulig tillvalsutrustning og utrustningskombinatorik, kontakta din Volvoåterforsjeller som kan skapa en spesifikasjon som tillgodoser dina krav med hjelp av Volvos seljstodprogram (VSS).

Fabriken forbeholder sig rätten att modifiera konstruktionen och ändra utrustning utan förvarning. Specifikationen kan variera från land till land.

MODELLUTBUD

Ny FM D13 8x2 jevnlast luftfjæring høy FM 82RF 3A

<input checked="" type="checkbox"/> UL-FUEL	Uten tank på venstre side Minvolym 160l Maxvolym 450l	<input type="checkbox"/> RFH-HIG	Høyest mulig høyde på bakskjermer
<input type="checkbox"/> ADTP-L	AdBlue tank på venstre side	<input type="checkbox"/> RFH-LOW	Lavest mulig høyde på bakskjermer
<input type="checkbox"/> ADTP-LF	AdBlue tank på venstre side foran	<input type="checkbox"/> ATANK-AL	Aluminium lufttank
<input checked="" type="checkbox"/> ADTP-R	AdBlue tank på høyre side	<input checked="" type="checkbox"/> ATANK-ST	Stål lufttank
<input type="checkbox"/> ADB032	AdBlue plasttank 32 liter mellom dobbel foraksler	<input type="checkbox"/> TL-LED	LED baklys
<input type="checkbox"/> ADB048	AdBlue plasttank 48 liter, diameter 560 mm, D-format	<input checked="" type="checkbox"/> BLIGHT-E	Nødbremse
<input type="checkbox"/> ADB064	AdBlue plasttank 64 liter, diameter 710 mm, D-format	Felger og dekk	
<input type="checkbox"/> ADTC-BF	Blankt deksel over AdBlue tank	<input type="checkbox"/> RT-AL	Børstede aluminiumfelger med standard hull på alle aksler
<input type="checkbox"/> FCAP-L	Låsbart diesel- og AdBlue-tanklokk	<input type="checkbox"/> RT-ALDP	Dura Bright aluminiumfelger med standard hull på alle aksler
<input checked="" type="checkbox"/> FUFF-AS	Beskyttelse mot søl av drivstoff	<input type="checkbox"/> RT-ALDPD	Dura Bright aluminiumfelger med forsenkede hull på alle aksler (samme bolter som stål felger)
<input type="checkbox"/> FUFF-ATS	Beskyttelse mot tyveri og søl av drivstoff	<input type="checkbox"/> RT-ALDU	Børstede aluminiumfelger med forsenkede hull på alle aksler (samme bolter som stål felger)
<input type="checkbox"/> ESH-LEFT	Horisontal lydtemper, utblåsing venstre side	<input checked="" type="checkbox"/> RT-STEEL	Stål felger på alle aksler
<input checked="" type="checkbox"/> ESH-REAR	Horisontal lydtemper, utblåsing bakover	<input type="checkbox"/> WCAP	Hjulkapsler
<input type="checkbox"/> ESH-RIGH	Horisontal lydtemper, utblåsing høyre side	<input type="checkbox"/> SPWT-D	Reservehjul lik drivhjul
<input type="checkbox"/> ESH-VERT	Horisontal lydtemper, vertikal utblåsing over tak	<input type="checkbox"/> SPWT-F	Reservehjul lik forhjul
<input type="checkbox"/> EXST-SSP	Eksospise i polert rustfritt stål	<input type="checkbox"/> SWCP-LF	Reservehjulholder på venstre side foran bakaksel
<input type="checkbox"/> EXST-ST	Eksospiser i stål	<input type="checkbox"/> SWCP-T	Reservehjulholder transportmontert
<input type="checkbox"/> WHC-FIX2	2 faste stoppeklosser	<input type="checkbox"/> SWCP-TP	Reservehjulholder transportmontert på toppen av rammen
<input type="checkbox"/> WHC-FOL2	2 sammenleggbare stoppeklosser	<input type="checkbox"/> JACK-12T	Jekk, 12 tonn
<input type="checkbox"/> WHCP-F	Stoppeklosser plassert på fremre del av bilen	<input type="checkbox"/> JACK-15T	Jekk, 15 tonn
<input type="checkbox"/> WHCP-R	Stoppeklosser plassert på bakre del av bilen	<input type="checkbox"/> JACK-20T	Jekk, 20 tonn
<input type="checkbox"/> WHCP-T	Stoppeklosser bipakket	<input checked="" type="checkbox"/> TOOLKIT	Komplett verktøysett
<input type="checkbox"/> SUP-BAS	Sideunderkjøringshinder normal	<input type="checkbox"/> INFLAHOS	Løs luftfylleslange
<input type="checkbox"/> CHAIN-S	Snøkjettinger fra fabrikk	<input type="checkbox"/> GAUGE-TP	Dekktrykkmåler
<input type="checkbox"/> HOOK-SC	Kjettingkroker	Utrustning drivlinje	
<input checked="" type="checkbox"/> TOWF-NO1	Ett slepefeste foran	<input type="checkbox"/> TRAP-HD	Girkasse med forsterket rangehus i stål
<input type="checkbox"/> TOWF-NO2	To slepefester foran	<input checked="" type="checkbox"/> DRM-BE	Kjøremodus, økonomi og standard (balansert)
<input type="checkbox"/> TOWMBRH	Høyt montert trekkbjelke i senter av ramme med D-verdi = 190 kN	<input type="checkbox"/> DRM-E	Kjøremodus, økonomi
<input type="checkbox"/> TOWMBRL1	Lavt montert trekkbjelke	<input checked="" type="checkbox"/> PVT-MAP	I-See med optimering av drivstofforbruk via GPS-opplysninger
<input type="checkbox"/> TOWMBRM	Medium montert trekkbjelke i høyde med nedre rammefflens	<input checked="" type="checkbox"/> CRUIS-E	Konstantfartholder med Eco-roll, I-cruise og rattknapper
<input checked="" type="checkbox"/> RFEC-S	Rett bakre rammeavslutning	<input type="checkbox"/> CRUIS-E5	I-Torque konstantfartholder med intelligent momentregulering (kun i E modus)
<input type="checkbox"/> RFEC-U	Rammeavslutning kappet i overkant for tippåbygg	<input type="checkbox"/> AMSO-AUT	Manuell giring i automat + kickdown for I-shift
<input type="checkbox"/> C-RI4040	Tilhengerkobling Ringfeder RF4040A G-150, D-verdi = 137 kN, Dc = 92 kN, V = 40 kN, øye = 40 mm	<input type="checkbox"/> AVO-ENH	I-shift programvare for anlegg/tømmerkjøring
<input type="checkbox"/> C-RI4045	Tilhengerkobling Ringfeder RF4045A G-150, D-verdi = 137 kN, øye = 40 mm	<input type="checkbox"/> APF-ENH	Utvidede kraftuttakfunksjoner for I-shift
<input type="checkbox"/> C-RI5050		<input type="checkbox"/> RET-TPT	Retarder for hydraulisk girkasse
<input type="checkbox"/> C-RO400G	Tilhengerkobling Rockinger 400 G-150, D-verdi = 130 kN, Dc = 90 kN, V = 35 kN, øye = 40 mm	<input type="checkbox"/> TC-HWO	Oljekjøler for hydraulisk girkasse, vann/olje
<input type="checkbox"/> C-VBG520		<input type="checkbox"/> TC-MAOH2	Oljekjøler for mekanisk girkasse, ekstra høy ytelse, luft/olje
<input type="checkbox"/> C-VBG795		<input type="checkbox"/> TC-MWO	Oljekjøler for mekanisk girkasse, normal ytelse, vann/olje
<input type="checkbox"/> C-VBG795		<input type="checkbox"/> TC-MWOH2	Oljekjøler for mekanisk girkasse, ekstra høy ytelse, vann/olje
<input type="checkbox"/> TOWR-ONE	Ett slepefeste bak	<input type="checkbox"/> 2COM1100	2-sylindret luftkompressor, kapasitet 1100 l/min.
<input type="checkbox"/> TREL-PK	Forberedt for el-kontakt tilhenger	<input type="checkbox"/> 2COM870	2-sylindret luftkompressor, kapasitet 900 l/min.
<input type="checkbox"/> TREL14	14-polet VBG el-kontakt for tilhenger	<input checked="" type="checkbox"/> 2COM900	2-sylindret luftkompressor, kapasitet 900 l/min.
<input type="checkbox"/> TREL15	15-polet ADR-godkjent el-kontakt for tilhenger	<input type="checkbox"/> CLU-AIRC	Luftkompressor med automatisk inn- og utkobling
<input type="checkbox"/> TREL7	7-polet el-kontakt for tilhenger	<input checked="" type="checkbox"/> AIRIN-HI	Høyt luftinntak
<input checked="" type="checkbox"/> TREL7-7	Dobbel 7-polet el-kontakt for tilhenger (UADR)	<input type="checkbox"/> AIRIN-LO	Lavt luftinntak på bakvegg førerhus
<input type="checkbox"/> TBC-DUO	Duomatic bremsetilkobling for tilhenger	<input type="checkbox"/> ACL1ST-S	Luftinntak med primær- og sekundærfilter
<input type="checkbox"/> TBC-EC	EU bremsetilkobling for tilhenger	<input checked="" type="checkbox"/> 24A110BL	Generator, 110 Ampere med LIN kommunikasjon
<input type="checkbox"/> TRBR-HCF	Håndregulering av tilhengerbrems, fullt trykk	<input type="checkbox"/> 24A150BL	Generator, 150 Ampere med LIN kommunikasjon
<input type="checkbox"/> TRBR-STA	Stasjonær tilhengerbremskontroll	<input type="checkbox"/> 24A180BL	Generator, 180 Ampere med LIN kommunikasjon
<input type="checkbox"/> TRB-STRE	Automatisk aktivering av tilhengerbrems i lav hastighet for å unngå saksing	<input type="checkbox"/> 24AL110B	Generator 110 Ampere
<input type="checkbox"/> FFEND-B	Standard skjermer på 2. foraksel	<input type="checkbox"/> 24AL150B	Generator 150 Ampere
<input type="checkbox"/> FFEND-T	Skjermer på 2. foraksel kun for transport	<input checked="" type="checkbox"/> PRIM-EL	Elektrisk pumpe for avlufting av drivstoffsystemet uten behov for å tippe førerhus
<input type="checkbox"/> RFEND-B	Bakskjermer med avtagbar topp	<input type="checkbox"/> PRIM-MAN	Manuell pumpe for avlufting av drivstoffsystemet
<input type="checkbox"/> RFEND-T	Bakskjermer for transport av chassis	<input type="checkbox"/> FUEQ-EH	Elektrisk oppvarmet drivstoffsystem
<input type="checkbox"/> RFH-BAS	Normal høyde på bakskjermer		

Standardutrustning

Tillvalsutrustning

Før mer detaljerad informasjon om hytt- og drivlinekomponenter, se separata datablad.

Før all mulig tillvalsutrustning og utrustningskombinatorik, kontakta din Volvoåterforsjeller som kan skapa en spesifikasjon som tillgodoser dina krav med hjelp av Volvos seljstodprogram (VSS).

Fabriken förbehåller sig rätten att modifiera konstruktionen och ändra utrustning utan förvarning. Specifikationen kan variera från land till land.

MODELLUTBUD

Ny FM D13 8x2 jevnlast luftfjæring høy FM 82RF 3A

<input type="checkbox"/> AF-R	Dieselfilter oppvarmet via resirkulering av varm returdiesel	<input type="checkbox"/> DAS-W	Sjåførvarselasistent
<input type="checkbox"/> FUEFE2LW	Motormontert dobbelt stort drivstoffilter med vannavskiller	<input type="checkbox"/> RSENS-W	Regnsensor
<input type="checkbox"/> EST-AID	Startelement	<input type="checkbox"/> CU-ECC	Aircondition med elektronisk temperaturkontroll
<input type="checkbox"/> 220EBH15	Elektrisk motorvarmer 220V, 1.5 kW	<input type="checkbox"/> CU-ECC2	Aircondition med elektronisk temperaturkontroll, sensor for luftkvalitet og karbonfilter
<input type="checkbox"/> PTER-100	Bakmontert koblingsuavhengig motorkraftuttak med flens DIN 7646	<input type="checkbox"/> CU-MCC	Aircondition med manuell temperaturkontroll
<input type="checkbox"/> PTER-DIN	Bakmontert koblingsuavhengig motorkraftuttak med hunnkobling DIN 5462	<input type="checkbox"/> IMMOBIL	Startsperre
<input type="checkbox"/> PTER1400	Bakmontert koblingsuavhengig motorkraftuttak med flens SAE 1410 / ISO 7647	<input type="checkbox"/> ALARM-E	Innbruddsalarm for førerhus og påbygg/trailer
<input type="checkbox"/> HPE-F101	Motormontert Parker F1-101 hydraulikkpumpe	<input type="checkbox"/> PHONE-PK	Forberedt for GSM-telefon
<input type="checkbox"/> HPE-F41	Motormontert Parker F1-41 hydraulikkpumpe	<input type="checkbox"/> ISUNS-BS	Innvendig sidesolskjerm på fører- og passasjerside
<input type="checkbox"/> HPE-F51	Motormontert Parker F1-51 hydraulikkpumpe	<input type="checkbox"/> ISUNS-DS	Innvendig sidesolskjerm på førerside
<input type="checkbox"/> HPE-F61	Motormontert Parker F1-61 hydraulikkpumpe	<input type="checkbox"/> ISUNF-B	Innvendig solskjerm uten speil
<input type="checkbox"/> HPE-F81	Motormontert Parker F1-81 hydraulikkpumpe	<input type="checkbox"/> ISUNF-MD	Innvendig solskjerm med speil på førerside
<input type="checkbox"/> HPE-T53	Motormontert Parker F2-53/53 dobbel hydraulikkpumpe	<input type="checkbox"/> ISUNF-RE	Elektrisk solgardin integrert i fronthylle
<input type="checkbox"/> HPE-T70	Motormontert Parker F2-70/35 dobbel hydraulikkpumpe	<input type="checkbox"/> ISUNF-RM	Manuell solgardin integrert i fronthylle
<input type="checkbox"/> HPE-V45	Motormontert Parker VP1-45 variabel hydraulikkpumpe	<input type="checkbox"/> ADFS	2 ekstra DIN-utsparinger i fronthylle
<input type="checkbox"/> HPE-V75	Motormontert Parker VP1-75 variabel hydraulikkpumpe	<input type="checkbox"/> BUPALARM	Ryggevarsler
<input type="checkbox"/> PTPT-D	Kraftuttak for direkte montert hydraulikkpumpe for Powertronic girkasse	<input type="checkbox"/> RTOLL-PK	Forberedt for vegbetalingssystem
<input type="checkbox"/> PTPT-F	Kraftuttak med flens for Powertronic girkasse	<input type="checkbox"/> LOADIND	Elektronisk lastindikator
<input type="checkbox"/> PTR-D	Girkassemontert kraftuttak for hydraulikkpumpe, lav utveksling, maks effekt 150 kW, maks moment 1000 Nm	<input type="checkbox"/> REMC-MF	Multifunksjons fjernkontroll for bruk utenfor førerhus
<input type="checkbox"/> PTR-DH	Girkassemontert kraftuttak for hydraulikkpumpe, høy utveksling, maks effekt 100 kW, maks moment 600 Nm	<input type="checkbox"/> FIREXT3N	Brannsløkker 3 kg
<input type="checkbox"/> PTR-DM	Girkassemontert kraftuttak for hydraulikkpumpe, medium utveksling, maks effekt 100 kW, maks moment 600 Nm	<input type="checkbox"/> WARNVEST	Refleksvest
<input type="checkbox"/> PTR-F	Girkassemontert kraftuttak med flens, lav utveksling, maks effekt 150 kW, maks moment 1000 Nm	<input type="checkbox"/> AIDKIT	Førstehjelpkit med plaster, rensekluter, kompresser, elastiske bandasjer, pustemaske, hansker og saks
<input type="checkbox"/> PTRD-D	Dobbelt girkassemontert kraftuttak for 2 hydraulikkpumper, høy utveksling, maks effekt 90 kW, maks moment 550 Nm	<input type="checkbox"/> WARNLAMP	Flyttbar varselampe med batterier
<input type="checkbox"/> PTRD-F	Girkassemontert kraftuttak med flens, høy utveksling, maks effekt 90 kW, maks moment 550 Nm	<input type="checkbox"/> LAMP-IN	Lommelykt/inspeksjonslampe
<input type="checkbox"/> HPG-F101	Girkassemontert hydraulikkpumpe Parker F1-101	<input type="checkbox"/> BULBKIT	Lyspære- og sikringssats
<input type="checkbox"/> HPG-F41	Girkassemontert hydraulikkpumpe Parker F1-41	<input type="checkbox"/> WRITEPAD	Skriveplate.
<input type="checkbox"/> HPG-F51	Girkassemontert hydraulikkpumpe Parker F1-51	Førerhusfasiliteter	
<input type="checkbox"/> HPG-F61	Girkassemontert hydraulikkpumpe Parker F1-61	<input type="checkbox"/> DST-CF5	Førerstol komfort med luftfjæring, oppvarming og integrert belte
<input type="checkbox"/> HPG-F81	Girkassemontert hydraulikkpumpe Parker F1-81	<input type="checkbox"/> DST-CF6	Førerstol komfort med luftfjæring, oppvarming, ventilasjon og integrert belte
Førerhus innvendig og kjøreapplikasjoner			
<input type="checkbox"/> STWPOS-L	Venstrestyrt	<input type="checkbox"/> SBD-RED	Røde sikkerhetsseler på fører og passasjerside
<input type="checkbox"/> STWPOS-R	Høyrestyrt	<input type="checkbox"/> SBPRE-DS	Sikkerhetsbelte med beltestrammer for førerstol
<input type="checkbox"/> STWM-LE	Skinnratt	<input type="checkbox"/> PST-CF5	Passasjerstol komfort med luftfjæring, oppvarming og integrert belte
<input type="checkbox"/> STGW-AD2	Rattjusteiring med tilting	<input type="checkbox"/> PST-STD2	Passasjerstol i standardversjon
<input type="checkbox"/> STGW-ADJ	Rattjusteiring uten tilting	<input type="checkbox"/> SBPRE-PS	Sikkerhetsbeltestrammer for passasjerstol
<input type="checkbox"/> AIRBAG	Kollisjonspute i rattet	<input type="checkbox"/> ARMRE-BB	2 armlener på begge stoler
<input type="checkbox"/> DRC-AMII	Automatisk og manuell regenerering av dieselpartikkelfilter	<input type="checkbox"/> ARMRE-DB	2 armlener på førerstol
<input type="checkbox"/> 1DAYDIG4		<input type="checkbox"/> ARMRE-PB	2 armlener på passasjerstol
<input type="checkbox"/> ARSL	Ekstra hastighetsbegrenser aktivert via bryter på dashbord	<input type="checkbox"/> ARU-BAS	Trekk på armlener i vinyl
<input type="checkbox"/> ESP-BAS1	Elektronisk stabilitetskontroll-pakke 1 (ESP) for kjøretøykombinasjoner med singel trailer, multi-trailere med ABS/EBS eller enkeltkjøretøy/kjøretøykombinasjoner med normal tyngdepunktshøyde i lastet versjon.	<input type="checkbox"/> ARU-LEA	Trekk på armlener i skinn
<input type="checkbox"/> ESPC-RO	Bryter for å styre ESP-funksjoner (standard/reduert/frakoblet)	<input type="checkbox"/> FMAT-RUB	Gummimatter
<input type="checkbox"/> HWSS-AC	Kollisjonsvarsling med adaptiv konstantfartholder	<input type="checkbox"/> FMAT-TX2	Tekstilmatter og gummimatter
<input type="checkbox"/> HWSS-ACB	Kollisjonsvarsling med adaptiv konstantfartholder og nødbremning	<input type="checkbox"/> LBK70	Fast nedre køye 700 mm bred
<input type="checkbox"/> HWSS-FCB	Kollisjonsvarsling med ordinær konstantfartholder og nødbremning	<input type="checkbox"/> MATL-FI	Madrass for sjåførvekt > 100 kg
<input type="checkbox"/> LSS-DW	Kjørefeltvarsler	<input type="checkbox"/> MATL-SF	Madrass for sjåførvekt 85-100 kg
<input type="checkbox"/> LSS-DW3	Kjørefeltvarsler med korrigerende av styring (active lane keeping assist)	<input type="checkbox"/> OLMAT-BA	Basis overmadrass
<input type="checkbox"/> LCS2	Sideassistent - passagerside (VRU)	<input type="checkbox"/> OLMAT-PR	Premium overmadrass
<input type="checkbox"/> LCS4	Sideassistent - begge sider (VRU)	<input type="checkbox"/> TBK60F	Øvre køye, 600 mm bred, fellbar
<input type="checkbox"/> Standardutrustning		<input type="checkbox"/> TBK70F	Øvre køye, 700 mm bred, fellbar
<input type="checkbox"/> Tillvalsutrustning		<input type="checkbox"/> PH-CAB2	Parkeringsvarmer for førerhus
		<input type="checkbox"/> PH-ENGCA	Parkeringsvarmer for motor og førerhus
		<input type="checkbox"/> PH-SS	Rastvarmer for førerhus

För mer detaljerad information om hytt- och drivlinekomponenter, se separata datablad.

För all möjlig tillvalsutrustning och utrustningskombinatorik, kontakta din Volvoåterförsäljare som kan skapa en specifikation som tillgodoser dina krav med hjälp av Volvos säljstödprogram (VSS).

Fabriken förbehåller sig rätten att modifiera konstruktionen och ändra utrustning utan förvarning. Specifikationen kan variera från land till land.

MODELLUTBUD

Ny FM D13 8x2 jevnlast luftfjæring høy FM 82RF 3A

<input type="checkbox"/> SLCP-BAS	Basisutgave av kontrollpanel ved køye	<input checked="" type="checkbox"/> AMIR-F20	Nærsiktspeil foran, speilradius 200 mm
<input type="checkbox"/> ETSB-F	Fremre oppbevaringsboks på motortunnel	<input checked="" type="checkbox"/> SUNV-H	Utvendig solskjerm
<input type="checkbox"/> ETSB-FR	Fremre og bakre oppbevaringsboks på motortunnel	<input type="checkbox"/> AD-ROOF	Takspoiler
<input type="checkbox"/> ETSB-FRS	Fremre, bakre og høyre oppbevaringsboks på motortunnel	<input type="checkbox"/> AD-SIDES	Korte sidespoilere i bakkant av førerhus
<input type="checkbox"/> ETSB-FS	Fremre og høyre oppbevaringsboks på motortunnel	<input checked="" type="checkbox"/> HL-BASIC	Halogen H7 hovedlys
<input type="checkbox"/> ETSB-R	Bakre oppbevaringsboks på motortunnel	<input type="checkbox"/> HL-LED	LED Hovedlys
<input type="checkbox"/> ETSB-RS	Bakre og høyre oppbevaringsboks på motortunnel	<input type="checkbox"/> HL-CLEAN	Høytrykkspylerer for hovedlys
<input type="checkbox"/> ETSB-S	Oppbevaringsboks på motortunnel høyre side	<input type="checkbox"/> HLP-ST	Beskyttelse av hovedlys i stål
<input type="checkbox"/> RUS-BAS	Øvre oppbevaringsrom bak i førerhus 154 liter (300 mm høyde)	<input type="checkbox"/> HL-ADJ	Høyde regulering av hovedlys
<input type="checkbox"/> RUS-HIG	Øvre oppbevaringsrom bak i førerhus 245 liter (440 mm høyde)	<input type="checkbox"/> DRIVL2	2 ekstra fjernlys i hovedlykt
<input type="checkbox"/> REF-ICPK	Forberedt for kjøleboks på motortunnel	<input checked="" type="checkbox"/> UDRIVL	Uten ekstra fjernlys
<input type="checkbox"/> REFR-RUS	28 liters kjøleboks montert i skap på bakvegg	<input checked="" type="checkbox"/> FOGL-WC	Hvite tåkelys foran
<input type="checkbox"/> MICRO-PK	Forberedt for mikrobølgeovn	<input type="checkbox"/> CL-STAT	Svingelys
<input type="checkbox"/> BOTH-D	Flaskeholder i midtseksjon av dashboard	<input type="checkbox"/> ASL-RF2	2 Hella H11 70W ekstra fjernlys i skiltkasse
<input type="checkbox"/> COFMA-PK	Forbedret for kaffetrakter	<input type="checkbox"/> IDLAMP-W	3 stk. hvite identifikasjonslys på førerhustak
<input checked="" type="checkbox"/> INLI-BAS	Hvit interiørbelysning med myk av/på-funksjon	<input type="checkbox"/> IDLMPSW	Bryter for ID-lamper på tak
<input type="checkbox"/> INLI-NL	Hvit og rød interiørbelysning med myk av/på-funksjon	<input type="checkbox"/> BEACOA2F	2 roterende orange varsellamper foran på førerhustak
<input type="checkbox"/> INLI-NLD	Hvit og rød interiørbelysning med myk av/på-funksjon samt dimmer	<input type="checkbox"/> BEACOA2R	2 roterende orange varsellamper bak på førerhustak
<input type="checkbox"/> ARL-FLEX	2 fleksible leselamper	<input type="checkbox"/> BEACON-P	Forberedt for varsellamper på førerhustak med bryter
<input checked="" type="checkbox"/> RH-EE	Uten takluke med takvindu i farget sikkerhetsglass som nødutgang for FH	<input type="checkbox"/> BEACONA4	4 roterende orange varsellamper på førerhustak, 2 foran og 2 bak
<input type="checkbox"/> RH-ER	Takluke forsterket i stål - nødutgang	<input type="checkbox"/> CABPT-R1	1 kabelgjennomføring i førerhustak
<input type="checkbox"/> RH-ETR	Elektrisk betjent takluke i farget glass med åpning i bakkant for FH	<input checked="" type="checkbox"/> CABPT-R2	2 kabelgjennomføringer i førerhustak
<input type="checkbox"/> RH-MTR	Manuelt betjent takluke i farget glass med åpning i bakkant for FH	<input type="checkbox"/> SPOTP-F	Forberedt for ekstralys i front, maks 280W
<input checked="" type="checkbox"/> GLAS-TIN	Farget glass i rutene	<input type="checkbox"/> SPOTP-R	Forberedt for ekstralys på førerhustak, maks 280W
<input type="checkbox"/> SWIND-BS	Ekstra sidevindu på begge sider	<input type="checkbox"/> SPOTP-RF	Forberedt for ekstralys i front og på førerhustak, maks 2 x 280W
<input type="checkbox"/> SWIND-PS	Ekstra sidevindu på passasjerside	<input type="checkbox"/> ROS-IL	Belysning i skiltkasse
<input type="checkbox"/> AWIND-RF	Bakrute	<input type="checkbox"/> ROS-IL2	Forberedt for belysning i skiltkasse
<input type="checkbox"/> VANMIR	Innvendig speil	<input type="checkbox"/> ROS-ILP	Forberedt for belysning i skiltkasse
<input type="checkbox"/> AS-FUS	2 ekstra hyller i fremre øvre sjalusiskap	<input type="checkbox"/> CSGN-GTR	Dekal med GLOBETROTTER i skiltkasse
<input type="checkbox"/> INFOT-PK	Forberedt for TV-montering inkludert antenne, uttak, brakett og kabler	<input checked="" type="checkbox"/> HORN-F1S	Ett en-tone trykkluftthorn bak deksel i front
		<input type="checkbox"/> HORN-R2S	To forkrommede en-tone trykkluftthorn montert på tak
		<input type="checkbox"/> ANT-CBR	Takmontert antenne for kommunikasjonsradio
		<input type="checkbox"/> ACCBP-AP	Fremre, midtre og bakre takbrakett
		<input type="checkbox"/> ACCBP-F	Fremre takbrakett
		<input type="checkbox"/> ACCBP-FM	Fremre og midtre takbrakett
		<input type="checkbox"/> ACCBP-FR	Fremre og bakre takbrakett
		<input type="checkbox"/> ACCBP-M	Midtre takbrakett
		<input type="checkbox"/> ACCBP-R	Bakre takbrakett
		<input type="checkbox"/> ACCBP-RM	Midtre og bakre takbrakett
		<input type="checkbox"/> REFS-TW	Bipakket reflekterende hvit konturmerking for førerhus
		<input type="checkbox"/> REFS-TY	Bipakket reflekterende gul konturmerking for førerhus
			Forberedelse påbygg
		<input type="checkbox"/> SRWL-PK	Forberedt for arbeidslys på chassis, bryter med 3 posisjoner (på/av/auto-revers)
		<input type="checkbox"/> SWL-2FW	2 hvite H3 70W arbeidslys på chassis bak førerhus, bryter med 2 posisjoner (på/av)
		<input type="checkbox"/> SWL-2RW	2 hvite H3 70W arbeidslys bak på chassis, bryter med 2 posisjoner (på/av)
		<input type="checkbox"/> SWL-4W	4 hvite H3 70W arbeidslys bak førerhus + bak på chassis, bryter med 2 posisjoner (på/av)
		<input type="checkbox"/> SWL-PK	Forberedt for arbeidslys på chassis, bryter med 2 posisjoner (på/av)
		<input type="checkbox"/> WL-CHPK	Forberedt for arbeidslys på chassis med bryter og kabel
		<input type="checkbox"/> WLC-H2W	2 hvite 70W høyt monterte arbeidslamper på bakvegg førerhus
		<input type="checkbox"/> WLC-PKH	Forberedt for arbeidslamper montert på chassis
		<input type="checkbox"/> WLC-PK	Forberedt for høyt monterte arbeidslamper på bakvegg førerhus
		<input type="checkbox"/> WLC-PKL	Forberedt for lavt monterte arbeidslamper på bakvegg førerhus

Standardutrustning

Tillvalsutrustning

Før mer detaljerad informasjon om hytt- og drivlinekomponenter, se separata datablad.

Før all mulig tillvalsutrustning og utrustningskombinatorik, kontakta din Volvoåterforsjeller som kan skapa en spesifikasjon som tillgodoser dina krav med hjelp av Volvos seljstødprogram (VSS).

Fabriken förbehåller sig rätten att modifiera konstruktionen och ändra utrustning utan förvarning. Specifikationen kan variera från land till land.

MODELLUTBUD

Ny FM D13 8x2 jevnlast luftfjæring høy FM 82RF 3A

- WLC-PKLH** Forberedt for lavt og høyt monterte arbeidslamper på bakvegg førerhus
- ECBB-BAS** El-sentral for påbygg uten påbyggmodul
- ECBB-HIG** El-sentral for påbygg med påbyggmodul
- ECBB-MED** El-sentral for påbygg med påbyggmodul (11 utganger)
- BBCHAS1** En 7-polet elektrisk påbyggerkontakt
- BBCHAS3** Tre 7-polede elektriske påbyggerkontakter
- BEPR-T2** Forberedt for tipp operert via Work Remote
- EXSTER** Ekstern styring via BBM
- TD-LED** Tilhengergjenkjenning med LED-sensor for diodelykter. Lyktestyringsmodulen (LCM) på lastebilen gjenkjenner at tilhengeren har diodelykter og lyset på tilhengeren vil bli styrt korrekt uten feilmeldinger.
- FRFS-BS** Rene rammesider bak førerhus på begge sider, ca.500 mm med 1 foraksel, ca.600 mm med 2 foraksler
- FBA-BTF** Lave fremre påbyggfester for vridningsfleksible jevnlastpåbygg
- FBA-BTSP** Lave fremre påbyggfester for semi-fleksible påbygg med hensyn til vridning
- HBA-FSFB** Hull for fleksible og semi-fleksible påbyggfester
- HBA-SB** Hull for stive påbyggfester
- RBA-T2** Nedre påbyggfester bak for hjelperamme
- CRANEPK1** Forberedt for kran opp til 10 tonnmeter
- CRANEPK2** Forberedt for kran opp til 20 tonnmeter
- CRANEPK4** Forberedt for kran opp til 40 tonnmeter
- AUXL-SPK** Forberedt for brøytelys og ekstra retningssignallys med bryter og kabel
- TAILPRE2** Forberedt for bakløfter operert via Work Remote
- TAILPREP** Forberedt for bakløfter
- AESW2** 2 ekstra brytere for påbygg (merket AUX1 / AUX2)
- AESW2PK** 2 ekstra brytere for påbygg (merket AUX1 / AUX2) + 4 umerkede brytere uten kabling
- AUXSW-4** Ledningsopplegg fra el-sentral påbygg for 4 ekstra brytere i dashboard

Leveringsservice

- FMS-PK** Portal for Fleet Management System
- DRUT1**
- DRUT2** My Truck abonnement - 2 år (App til bla. start av varmer og tilgang til bildata. Ikke for ADR)
- DRUT3** My Truck abonnement - 3 år (App til bla. start av varmer og tilgang til bildata. Ikke for ADR)
- DRUT4** My Truck abonnement - 4 år (App til bla. start av varmer og tilgang til bildata. Ikke for ADR)
- DRUT5** My Truck abonnement - 5 år (App til bla. start av varmer og tilgang til bildata. Ikke for ADR)