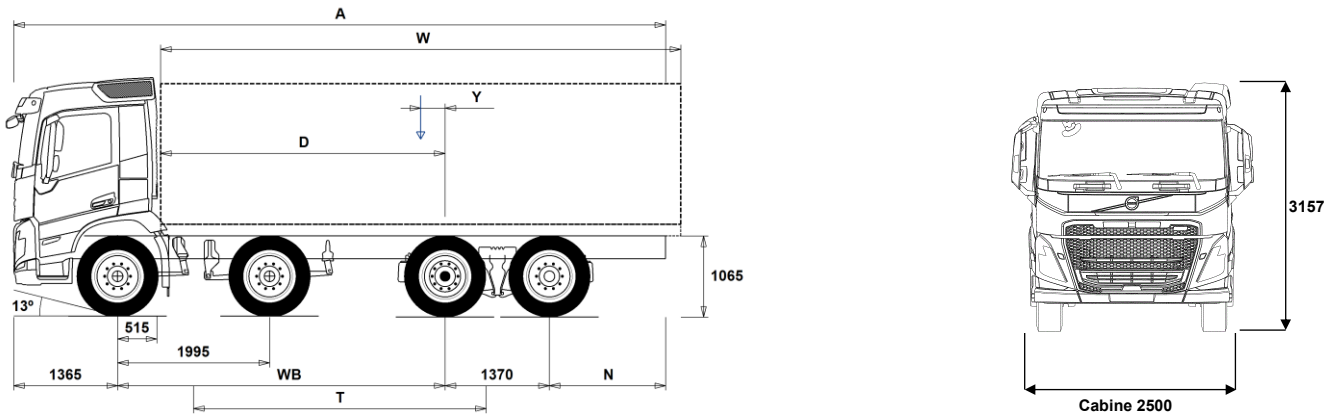


MODELPROGRAMMA

FM 8x2V Luchtvering naloopas (D13) FM 82RF 3A



Chassisafmetingen [mm]

WB Wielbasis	4300	4350	4600	4900	5100	5600	6000
A Totale chassis Lengte	9410	9510	9860	10310	10660	11410	12060
D Hart achteras tot voorzijde opbouw	3735	3785	4035	4335	4535	5035	5435
N Achteroverbouw (Min.)	825	825	825	825	825	1225	1225
N Achteroverbouw (Max.)	2375	2425	2525	2675	2825	3075	3325
T Theoretische wielbasis	3843	3893	4143	4443	4643	5143	5543
Y Zwaartepunt van lading (Min.)	796	815	911	1029	1107	1302	1459
Y Zwaartepunt van lading (Max.)	796	815	911	1029	1107	1302	1459
W Opbouw lengte (Min.)	5878	5939	6247	6611	6855	7465	7952
W Opbouw lengte (Max.)	5878	5939	6247	6611	6855	7465	7952

Chassisgewichten [kg]

Voorassen	6905	6895	6870	6785	6760	6690	6650
Achterste bogie	1945	1970	2080	2145	2210	2335	2435
Leeg gewicht	8850	8865	8950	8930	8970	9025	9085
Bruto laadvermogen	26150	26135	26050	26070	26030	25975	25915

Draaicirkel [mm]

Draaicirkel tussen stoepranden	17600	17800	18600	19500	20200	21800	23100
Draaicirkel tussen muren	19000	19100	19900	20900	21500	23100	24400

Wettelijke gewichten [kg]

	Wettelijk	Technisch
Geladen voertuig gewicht	35000	35000
Geladen combinatie gewicht	44000	44000
Voorassen	16000	16000
Achterste bogie	19000	19000

Belangrijke mededelingen

Chassisafmetingen

Cabine hoogte: +328 mm voor CAB-HSLP, -262 mm voor CAB-LDAY, -262 mm voor CAB-LSLP, +16 mm voor CAB-SLP.

Hart vooras tot achterzijde cabine (luchtinlaat): +431 mm voor CAB-HSLP en CAB-SLP, -69 mm voor CAB-LDAY, +425 mm voor CAB-LSLP.

D-maat is inclusief een tussenruimte van 50 mm en voor vrachtwagen ook een subframe van 100 mm.

Hoogte tolerantie ± 20 mm voor bladvering en ± 10 mm voor luchtvering.

Alle afmetingen zijn voor onbeladen chassis en sleepas naar beneden.

Gebruikt chassis type: CHH-HIGH.

Achteroverbouw gebruikt voor gewichts berekening is de maximum achteroverbouw (N Max.) voor de geselecteerde wielbasis.

Hoogte verandering bij chassiskeuze CHH-MED,FRAME300: 0 mm.

Gewichten en afmetingen zijn gebaseerd op de volgende banden:

Banden op vooras: 315/80R22.5

Banden op achteras: 315/80R22.5

Banden op sleep- of voorloopas: 315/80R22.5

Chassisgewicht is inclusief olie, water, AdBlue, 0 liter brandstof en zonder chauffeur. Leeg gewicht tolerantie $\pm 3\%$.

Draaicirkel is gebaseerd op berekening. Sleepas variant: TA-FIXED.

Wettelijke gewichten kunnen verschillen van land tot land.

Voor meer gedetailleerde gewichts informatie, inclusief gewichten van extra uitrusting, vraag uw Volvo verkoop contact om uw specificatie in het Volvo Weight Information System (WIS) aan te brengen.

Gebruik deze tekening NIET voor opbouwdoeleinden. Zie Volvo Opbouw Instructies en chassis tekeningen FM82RF3A. <http://VBI.TRUCK.VOLVO.COM>.

MODELPROGRAMMA

FM 8x2V Luchtvering naloopas (D13) FM 82RF 3A

toepassing

- RC-ROUGH** Inzet op minder goed onderhouden wegen
- RC-SMOOT** Inzet op goede wegen
- TIPP-PRE** Voorbereiding voor kipper
- UNIFORM** Standaard chassisuitvoering

hoofdcomponenten

- CHH-HIGH** Chassishoogte High, +/- 1000 mm vanaf de grond tot de bovenzijde van de chassisbalk
- CHH-MED** Chassishoogte Medium, +/- 900 mm vanaf de grond tot de bovenzijde van de chassisbalk
- TA-HYSB2** Elektro/hydraulisch gestuurde naloopas
- TAG-FIXD** Dubbel-lucht op de vaste naloopas.
- TAG-FIXS** Enkel-lucht montage op vaste naloopas.
- TAG-HPRE** Voorbereiding voor stuurinrichting naloopas
- TAG-SSTE** Naloopas zelfsturend
- FM-DAY6** De FM-DAY6-cabine is een dagcabine die is ontwikkeld voor lokale en regionale distributietransporten. De cabine biedt een zeer groot comfort door de ideale rijpositie, de anatomisch gevormde stoelen, het lage geluidsniveau, de hoogwaardige klimaatregeling en het veiligheidsniveau van wereldklasse. De binnenhoogte is 164 cm (120 cm op de motortunnel).
- FM-HSLP6** De FM-HSLP6 Globetrotter-cabine is een hoge slaapcabine die is ontwikkeld voor nationale en internationale langeafstands- en distributietransporten waarbij accommodatie vereist kan zijn voor de chauffeur. De cabine biedt een zeer groot comfort door de ideale rijpositie, de anatomisch gevormde stoelen, het lage geluidsniveau, de hoogwaardige klimaatregeling en het veiligheidsniveau van wereldklasse. De binnenhoogte is 201 cm (157 cm op de motortunnel).
- FM-LDAY6** De FM-LDAY6-cabine is een lage dagcabine die is ontwikkeld voor lokale en regionale distributietransporten waarbij een lage totale hoogte essentieel is. De cabine biedt een zeer groot comfort door de ideale rijpositie, de anatomisch gevormde stoelen, het lage geluidsniveau, de hoogwaardige klimaatregeling en het veiligheidsniveau van wereldklasse. De binnenhoogte is 148 cm (104 cm op de motortunnel) en het dak is met 16 cm verlaagd, vergeleken met FM-DAY5. Hierdoor biedt de cabine ruime mogelijkheden voor een lage voertuighoogte.
- FM-LSLP6** De FM lage slaapcabine: een lage slaapcabine die is ontwikkeld voor regionale distributie en transporttaken waarbij een lage totale hoogte essentieel is en accommodatie vereist kan zijn voor de chauffeur. De cabine biedt een zeer groot comfort door de ideale rijpositie, de anatomisch gevormde stoelen, het lage geluidsniveau, de hoogwaardige klimaatregeling en het veiligheidsniveau van wereldklasse. De binnenhoogte is 148 cm (104 cm op de motortunnel) en het dak is met 16 cm verlaagd, vergeleken met FM-SLP5. Hierdoor biedt de cabine ruime mogelijkheden voor een lage voertuighoogte.
- FM-SLP6** De FM-SLP6-cabine is een slaapcabine die is ontwikkeld voor nationale en internationale langeafstands- en distributietransporten waarbij accommodatie vereist kan zijn voor de chauffeur. De cabine biedt een zeer groot comfort door de ideale rijpositie, de anatomisch gevormde stoelen, het lage geluidsniveau, de hoogwaardige klimaatregeling en het veiligheidsniveau van wereldklasse. De binnenhoogte is 164 cm (120 cm op de motortunnel).
- EU6SCR** Door het opstellen van de Euro 6 emissienorm is de bovengrens voor de uitstoot van stikstofoxide (NOx) en deeltjes met respectievelijk 80% en 50% verlaagd t.o.v. de Euro 5 emissienorm. Om te voldoen aan deze eisen hebben de engineers van Volvo Trucks een uitlaatgasnabehandelingssysteem ontwikkeld. Bij dit systeem bestaat de uitlaatdemper uit een dieseloxidatiekatalysator (DOC), een dieseldeeltjesfilter (DPF), een SCR (Selective Catalytic Reduction)-eenheid en een ammoniakslipkatalysator (ASC).
- D13S420A** De D13K 420 pk / 2100 Nm is een zescilinder diesel-lijnmotor van 12,8 liter en 420 pk. Deze Euro 6 motor is voorzien van

Standaard uitrusting

Optionele uitrusting

Voor meer gedetailleerde informatie over cabine en aandrijflijn, aanbevolen de specificatie bladen.

Voor alle mogelijke opties en combinaties van opties raadpleeg uw Volvo Truck Dealer die een specificatie kan maken in het Volvo Sales Support systeem (VSS) die aan uw wensen voldoet.

De fabriek behoudt zich het recht voor om zonder voorafgaande mededelingen wijzigingen aan te brengen in constructie en uitvoering. De specificatie kan van land tot land verschillen.

common-rail brandstofinspuiting. Het EGR-circuit is ongekoeld, samen met de dieselinspuiting wordt gezorgd dat de uitlaatempratuur wordt verhoogd, als dit nodig is tijdens koude rijcycli.

Max. vermogen: 1404–1700 tpm 420 pk (309 kW)

Max. toerental: 2150 tpm

Max. koppel: 905–1400 tpm 2100 Nm

Uitlaatremmeffect (EPG): 2300 tpm 175 kW

Motorremvermogen (VEB+): 2300 tpm 340 kW (optioneel)

Economisch toereengebied: 900–1400 tpm

Optimaal toereengebied: 1100–1300 tpm

De D13K 460 pk / 2300 Nm is een zescilinder diesel-lijnmotor van 12,8 liter en 460 pk. Deze Euro 6 motor is voorzien van common-rail brandstofinspuiting. Het EGR-circuit is ongekoeld, samen met de dieselinspuiting wordt gezorgd dat de uitlaatempratuur wordt verhoogd, als dit nodig is tijdens koude rijcycli.

Max. vermogen: 1404–1700 tpm 460 pk (338 kW)

Max. toerental: 2150 tpm

Max. koppel: 980–1400 tpm 2300 Nm

Uitlaatremmeffect (EPG): 2300 tpm 175 kW

Motorremvermogen (VEB+): 2300 tpm 340 kW (optioneel)

Economisch toereengebied: 900–1400 tpm

Optimaal toereengebied: 1110–1300 tpm

De D13K 500 pk / 2500 Nm is een zescilinder diesel-lijnmotor van 12,8 liter en 500 pk. Deze Euro 6 motor is voorzien van common-rail brandstofinspuiting. Het EGR-circuit is ongekoeld, samen met de dieselinspuiting wordt gezorgd dat de uitlaatempratuur wordt verhoogd, als dit nodig is tijdens koude rijcycli.

Max. vermogen: 1404–1700 tpm 500 pk (368 kW)

Max. toerental: 2150 tpm

Max. koppel: 900–1400 tpm 2500 Nm

Uitlaatremmeffect (EPG): 2300 tpm 175 kW

Motorremvermogen (VEB+): 2300 tpm 340 kW (optioneel)

Economisch toereengebied: 900–1400 tpm

Optimaal toereengebied: 1100–1300 tpm

D13S460A

D13S500A

EBR-EPG

EBR-EPGC

EBR-VEB+

AT2412

AT2612

AT2812

Uitlaatrem met een maximaal remvermogen van 160 kW bij 2400 tpm (D11K) of 200 kW bij 2300 tpm (D13K), de uitlaatrem wordt bediend door een hendel aan de stuurkolom

Uitlaatrem met een maximaal remvermogen van 160 kW bij 2400 tpm (D11K) of 200 kW bij 2300 tpm (D13K), de uitlaatrem wordt bediend door een hendel aan de stuurkolom

Volvo Engine Brake Plus (VEB+), generatie II van het gepatenteerde Volvo compressie- en uitlaatremsysteem. De VEB+ en Brake Blending worden geactiveerd met behulp van de hendel aan de stuurkolom. Hiermee kan tevens de Brake Cruise-snelheid ingesteld worden.

Volvo I-Shift AT2412 (G-Versie)

Automatisch-schakelende versnellingsbak met 12 versnellingen vooruit en vier achteruit. De transmissie wordt bediend met een keuzehendel, welke in de stoel is geïntegreerd of door middel van schakelaars in dashboard. De informatie over de versnelling en het schakelprogramma worden weergegeven op het informatiedisplay. De versnellingsbak kiest automatisch de juiste wegrij- en manoeuvreersneling door middel van de adaptive elektronica. I-Shift wordt gekenmerkt door een snel schakelsysteem met minimale onderbrekingen in de krachtoverbrenging tijdens het schakelen.

Volvo I-Shift AT2612 (G-versie)

Automatisch-schakelende versnellingsbak met 12 versnellingen vooruit en vier achteruit. De transmissie wordt bediend met een keuzehendel, welke in de stoel is geïntegreerd of door middel van schakelaars in dashboard. De informatie over de versnelling en het schakelprogramma worden weergegeven op het informatiedisplay. De versnellingsbak kiest automatisch de juiste wegrij- en manoeuvreersneling door middel van de adaptive elektronica. I-Shift wordt gekenmerkt door een snel schakelsysteem met minimale onderbrekingen in de krachtoverbrenging tijdens het schakelen.

Volvo I-Shift AT2812. (G versie)

Automatisch-schakelende versnellingsbak met 12 versnellingen vooruit en vier achteruit. De transmissie wordt

MODELPROGRAMMA

FM 8x2V Luchtvering naloopas (D13) FM 82RF 3A

- bediend met een keuzehendel, welke in de stoel is geïntegreerd of door middel van schakelaars in dashboard. De informatie over de versnelling en het schakelprogramma worden weergegeven op het informatiedisplay. De versnellingsbak kiest automatisch de juiste wegrij- en manoeuvreersneling door middel van de adaptive elektronica. I-Shift wordt gekenmerkt door een snel schakelsysteem met minimale onderbrekingen in de krachtoverbrenging tijdens het schakelen.
- **ATO2612** Volvo I-Shift ATO2612 (G-versie) Automatisch-schakelende versnellingsbak met overdrive in de hoogste versnelling, 12 versnellingen vooruit en vier achteruit. De transmissie wordt bediend met een keuzehendel of door middel van schakelaars in het dashboard, welke in de stoel is geïntegreerd. De informatie over de versnelling en het schakelprogramma worden weergegeven op het informatiedisplay. De versnellingsbak kiest automatisch de wegrij- en manoeuvreersneling door middel van de adaptive elektronica. I-Shift wordt gekenmerkt door een snel schakelsysteem met minimale onderbrekingen in de krachtoverbrenging tijdens het schakelen.
 - **ATO3112** Volvo I-Shift ATO3112. Automatisch-schakelende versnellingsbak met overdrive in de hoogste versnelling, 12 versnellingen vooruit en vier achteruit. De transmissie wordt bediend met een keuzehendel, welke in de stoel is geïntegreerd. De informatie over de versnelling en het schakelprogramma worden weergegeven op het informatiedisplay. De versnellingsbak kiest automatisch de wegrij- en manoeuvreersneling door middel van de adaptive elektronica. I-Shift wordt gekenmerkt door een snel schakelsysteem met minimale onderbrekingen in de krachtoverbrenging tijdens het schakelen.
 - **PT2606** Powertronic PT2606. Volautomatische transmissie met 6 versnellingen. Elektronische lock-up, koppelmvormer/vergroter en Powershift voor continue tractie tijdens het schakelen.
 - **SPO2812** I-Shift DC (Dual Clutch) geautomatiseerde overdrive versnellingsbak met dubbele plaatkoppeling (2800 Nm). De dubbele plaatkoppeling zorgt er voor dat de volgende versnelling altijd al klaar staat. Hierdoor is er geen koppel onderbreking en een naadloze acceleratie en motorremming mogelijk. Dit zorgt voor ongekennde prestaties van de truck zoals een hoog rijcomfort en nog lager geluidsniveau in de cabine.
 - **ASO-C** De ASO-C-kruipversnelling maakt een 13e versnelling mogelijk, voor verbeterd startvermogen van het voertuig en het manoeuvreren bij lage snelheden. Met de keuze voor een sneller differentieel kan ook op kruissnelheid een aanzienlijk brandstofbesparing worden gerealiseerd zonder een compromis te doen aan het startvermogen.
 - **ASO-ULC** De ASO-ULC geeft 2 extra kruipversnellingen, waardoor een 13e en een 14e versnelling mogelijk zijn. Zeer lage kruipversnelling en kruipversnelling. De zeer lage kruipversnelling is ontwikkeld voor zeer goed startvermogen, en manoeuvreerbaarheid bij zeer lage snelheden. Met de keuze voor een sneller differentieel kan ook op kruissnelheid een aanzienlijk brandstofbesparing worden gerealiseerd zonder een compromis te doen aan het startvermogen.
 - **RSH1370F** De RSH1370F is een soloas met naafreductie, gedimensioneerd voor een motorkoppel van 3550 Nm. De maximum asdruk bedraagt 13 ton en het combinatiegewicht 70 ton. De RSH1370F is uitgerust met een sperdifferentieel, voor een betere manoeuvreerbaarheid bij een glad wegoppervlak. Het bestaat uit een klauwkoppeling uit gehard staal die de vrije aandrijf-as aan het differentieelhuis koppelt. Het sperdifferentieel wordt eenvoudig en veilig bediend met een schakelaar op het instrumentenpaneel.
 - **RSS1370B** Achteras met enkele reductie RSS1370B. De RSS1370B is een soloas met enkele reductie van het hypoïde type voor een motorkoppel van maximaal 3550 Nm. De maximale technische aslast en het maximale treingewicht bedragen respectievelijk 13 en 70 ton. De achteras heeft snelle overbrengingsverhoudingen en is bedoeld voor zware transporten met hoge snelheid. De as heeft een compact ontwerp, een laag gewicht, een gering wrijvingsverlies en nauwkeurig afgestemde overbrengingsverhoudingen. Al deze factoren dragen sterk bij tot het meest efficiënte brandstofverbruik. De RSS1370B is standaard uitgerust met een sperdifferentieel voor een betere manoeuvreerbaarheid bij een glad wegoppervlak. Het sperdifferentieel kan gemakkelijk en betrouwbaar worden bediend met een schakelaar op het instrumentenpaneel.
 - **RSS1370C** Achteras met enkele reductie RSS1370C. De RSS1370C is een soloas met enkele reductie van het hypoïde type voor een motorkoppel van maximaal 3550 Nm. De maximale technische aslast en het maximale treingewicht bedragen respectievelijk 13 en 70 ton. De achteras heeft snelle overbrengingsverhoudingen en is bedoeld voor zware transporten met hoge snelheid. De as heeft een compact ontwerp, een laag gewicht, een gering wrijvingsverlies en nauwkeurig afgestemde overbrengingsverhoudingen. Al deze factoren dragen sterk bij tot het meest efficiënte brandstofverbruik. De RSS1370B is standaard uitgerust met een sperdifferentieel voor een betere manoeuvreerbaarheid bij een glad wegoppervlak. Het sperdifferentieel kan gemakkelijk en betrouwbaar worden bediend met een schakelaar op het instrumentenpaneel.
- ### pakketten
- **FP-D13** Fuel-pakket D13
 - **DRIV-EXT** Pakketten voor chauffeurscomfort voor Volvo FH/FM/FMX Het pakket bevat voorzieningen die het rijcomfort verhogen en die de werkomgeving zowel veiliger als praktischer maken.
 - **DRIV-SEL** Pakketten voor chauffeurscomfort voor Volvo FH/FM/FMX Het pakket bevat voorzieningen die het rijcomfort verhogen en die de werkomgeving zowel veiliger als praktischer maken.
 - **1LIVINFM** Living-pakket: 1 bed FM
 - **2LIVINFM** Living-pakket: 2 bedden FM
 - **INFOHIGH** Media-pakket: High Volvo service en informatieplatform met dynamisch instrumentendisplay (12" scherm) en een 9" secundair informatiedisplay Volvo Connect in vehicle voor toegang tot Volvo Connect services en andere diensten Handsfree bellen via Bluetooth, ondersteuning voor twee telefoons Radio- en telefoonbediening met voice control via het stuurwiel (DAB+) 6x USB-C (FH/FH16) 4x USB-C (FM/FMX)-aansluitingen Speakers met tweeters in dashboard en deuren (dagcabine) en cabineachterwand (slaapcabine) Weergave tot 6 digitale en 1 analoge optionele camera's Internetverbinding dmv tethering via een smart-apparaat
 - **SAFE-SEL** Active Safety-pakket: Selected
 - **OFFROADD** Off-road pakket (dagcabine)
 - **OFFROADS** Off-road pakket (slaapcabine)
 - **CHASPAC** Chassispakket - vrachtwagen
- ### chassisuitvoering
- **FST-AIR** Luchtgeveerde vooras: elektronisch geregelde luchtveringsysteem verhoogt het rijcomfort en beperkt het gevaar voor beschadiging van de lading. Het systeem regelt de chassishoogte automatisch tijdens het rijden, zorgt dat de truck in balans blijft en compenseert voor een ongelijke verdeling van het gewicht van de lading.
 - **FST-PAR** Paraboolvering op de vooras met twee bladveren (normale stijfheid). De bladveren van een paraboolveersysteem zijn gemaakt van speciaal staal. Ze zijn zodanig uitgevoerd dat de belasting over de verschillende dwarsstukken van de bladveer gelijk verdeeld is. De bladen hebben een lengte van 1800 mm en een breedte van 90 mm, de maximale veerweg bedraagt 90 mm.
 - **FST-PAR3** Paraboolvering voor met drie bladveren (stijver dan normaal). De bladveren van een paraboolveersysteem zijn gemaakt van speciaal

■ Standaard uitrusting

□ Optionele uitrusting

Voor meer gedetailleerde informatie over cabine en aandrijflijn, aanbevolen de specificatie bladen.

Voor alle mogelijke opties en combinaties van opties raadpleeg uw Volvo Truck Dealer die een specificatie kan maken in het Volvo Sales Support systeem (VSS) die aan uw wensen voldoet.

De fabriek behoudt zich het recht voor om zonder voorafgaande mededelingen wijzigingen aan te brengen in constructie en uitvoering. De specificatie kan van land tot land verschillen.

MODELPROGRAMMA

FM 8x2V Luchtvering naloopas (D13) FM 82RF 3A

<ul style="list-style-type: none"> <input type="checkbox"/> FSL-BAS De luchtveringslag basis biedt de beste grondspeling en een lichtgewicht constructie van de asinstallatie. ■ FAL16.0 Maximale vooraslast 16 ton <input type="checkbox"/> FAL18.0 Maximale vooraslast 18 ton <input type="checkbox"/> FAL20.0 Maximale vooraslast 20 ton ■ FSTAB Standaard stabilisator vooras <input type="checkbox"/> FSTAB2 Versterkte stabilisator vooras <input type="checkbox"/> FSTAB3 Zware stabilisator op de vooras ■ RAL19 Technische achteraslast 19 ton (wettelijk 19 ton) <input type="checkbox"/> RAL21 Technische achteraslast 21 ton (wettelijk 19 ton) <input type="checkbox"/> RAL22.5 Technische achteraslast 22,5 ton (wettelijk 19 ton) <input type="checkbox"/> RAL23 Technische achteraslast 23 ton (wettelijk 19 ton) ■ RSTAB2 Versterkte stabilisator op de achteras. <input type="checkbox"/> RSTAB3 Extra versterkte stabilisator op de achteras. ■ RALIM115 Aslastbegrenzer 11,5 ton <input type="checkbox"/> ACTST-TO Volvo Dynamic Steering is een actief stuursysteem met een elektromotor die een extra koppel geeft aan het stuursysteem. Zo worden de stuurkrachten verlaagd ongeacht de belading of banden. Volvo Dynamic Steering zorgt voor ondersteuning tijdens sturen bij lage snelheden, het verbetert de rechthoekstabiliteit op hogere snelheden, het vermindert het effect van slechte wegen zoals gaten of putdeksels en het corrigeert bij wegfawijkingen zoals spoorvorming of aflopend wegdek. <input type="checkbox"/> ASFE-BAS Volvo Dynamic Steering - Basis <input type="checkbox"/> ASFE-OG Volvo Dynamic Steering - Stability Assist <input type="checkbox"/> ASFE-PO Volvo Dynamic Steering - Stability Assist & persoonlijke instellingen <input type="checkbox"/> ASFE-PS Volvo Dynamic Steering - Persoonlijke instellingen ■ PSS-DUAL Hydraulisch bekrachtigde stuurinrichting met een variabele overbrenging, voorzien van een noodstuurinrichting <input type="checkbox"/> PSS-SING Hydraulisch bekrachtigde stuurinrichting met een variabele overbrenging <input type="checkbox"/> AUXPSP Extra stuurbekrachtigingspomp ■ PSP-VAR Stuurbekrachtigingspomp met variabele opbrengst, hetgeen betekent dat de pomp een variabele druk produceert. De stuurbekrachtigingspomp bespaart energie door alleen druk te produceren wanneer dit nodig is. Dit betekent een lager brandstofverbruik. <input type="checkbox"/> PSP-VAR2 Stuurbekrachtigingspomp met variabele cilinderinhoud en een extra magnetische ECO-klep voor exacte volumestroomregeling. De ECO-klep verlaagt de volumestroom wanneer de vraag lager is. ■ EBS-MED Elektronisch remsysteem met onder andere Noodremassistentie, Hillstart Aid, Fading Waarschuwing, Remassistent, automatische sper-synchronisatie en tractiecontrole, slijtage-indicatie en uitgebreide remanalyse/diagnose-mogelijkheden. ■ RST-AIR Luchtgeveerde achteras ■ SUSPL-EC Elektronisch gestuurde luchtvering, voorzien van hoogteregeling met geheugen. ■ FRAME300 Hoog chassisframe 300 mm ■ FST8080 Dikte chassisframe 8,0 mm <input type="checkbox"/> FIL-EEEB Innerliner, einde motor tot einde achterassen. <input type="checkbox"/> FIL-EEEF Innerliner, einde motor tot einde chassis. <input type="checkbox"/> FIL-TXEB Innerliner, van versnellingsbak tot einde achterassen. <input type="checkbox"/> FIL-TXEF Innerliner, van versnellingsbak tot einde chassis. ■ BBOX-L Accubak links gemonteerd <input type="checkbox"/> 2BAT210B Dit acctype is een robuust en betrouwbaar alternatief met een uitstekende gebruikscyclus. In gelaccu's wordt het elektrolyt 	<ul style="list-style-type: none"> ■ 2BAT210C gemengd met siliciumdioxide, waardoor het een vaste gelmassa wordt. Hierdoor zijn meer en diepere ontladacycli mogelijk, zodat de accu's geschikt zijn voor trucks met een hoog stroomverbruik. De AGM-accu's (Absorbent Glass Mat) hebben een uitstekende gebruikscyclus en goede prestaties voor een koude start. Ze hebben een capaciteit van 210 Ah. In de accu wordt het elektrolyt geabsorbeerd en op zijn plek gehouden door een laag glasvezel. ■ BATTAMP Met BATTAMP kan de chauffeur de accuspanning en -stroom in het instrumentenpaneel in de gaten te houden <input type="checkbox"/> BATTIND Grafiek met accuspanning, ampère en accustatus met visuele meldingen <input type="checkbox"/> ADR1 ADR-uitvoering met één hoofdstroomschakelaar <input type="checkbox"/> ADR2 ADR-uitvoering met twee hoofdstroomschakelaars <input type="checkbox"/> MSWI-A ADR hoofdschakelaar ■ MSWI-R Hoofdschakelaar op afstand te bedienen ■ UR-FUEL Zonder brandstoftank rechts Min. volume 255l Max. volume 810l ■ UL-FUEL Zonder brandstoftank links Min. volume 160l Max. volume 450l <input type="checkbox"/> ADTP-L AdBlue-tank gemonteerd links aan het chassis <input type="checkbox"/> ADTP-LF AdBlue-tank gemonteerd links aan het chassis (300 mm naar voren, alleen i.c.m. dagcabine) ■ ADTP-R AdBlue-tank gemonteerd rechts aan het chassis <input type="checkbox"/> ADB032 32 liter AdBlue-tank <input type="checkbox"/> ADB048 48 liter AdBlue-tank <input type="checkbox"/> ADB064 64 liter AdBlue-tank <input type="checkbox"/> ADTC-BF Grijs afschermplaat AdBlue-tank <input type="checkbox"/> FCAP-L Tankdop met slot ■ FUFF-AS Brandstof vulmond, lekvrij <input type="checkbox"/> FUFF-ATS Brandstof vulmond, lekvrij en anti-diefstal <input type="checkbox"/> ESH-LEFT Horizontale uitlaatdemper met de uitlaatmonding naar de linkerzijde ■ ESH-REAR Horizontale uitlaatdemper met de uitlaatmonding onder het chassis naar achteren <input type="checkbox"/> ESH-RIGH Horizontale uitlaatdemper met de uitlaatmonding naar rechts <input type="checkbox"/> ESH-VERT Horizontale uitlaatdemper met de uitlaatpijp naar boven <input type="checkbox"/> EXST-SSP Gepolijste roestvast stalen uitlaatpijp <input type="checkbox"/> EXST-ST Stalen uitlaatpijp <input type="checkbox"/> WHC-FIX2 2 wielkeggen <input type="checkbox"/> WHC-FOL2 2 opbouwbare wielkeggen <input type="checkbox"/> WHCP-F Wielkeggen aan het chassis, voorzijde. <input type="checkbox"/> WHCP-R Wielkeggen aan het chassis, in het achterste gedeelte van het voertuig. <input type="checkbox"/> WHCP-T Wielkeggen los meegeleverd <input type="checkbox"/> TB-L80 Gereedschapskist 250 liter, links gemonteerd <input type="checkbox"/> TB-R80 Gereedschapskist 250 liter, rechts gemonteerd <input type="checkbox"/> SUP-BAS Zij-inrijbeveiliging van RVS, neerklapbaar en afneembaar. <input type="checkbox"/> CHAIN-S Sneeuwkettingen. <input type="checkbox"/> HOOK-SC Ophangbeugels voor sneeuwkettingen ■ TOWF-NO1 1 sleepoog aan de voorkant <input type="checkbox"/> TOWF-NO2 Twee sleepogen aan de voorkant <input type="checkbox"/> TOWMBRH Trekhaakbalk centraal gemonteerd. <input type="checkbox"/> TOWMBRL1 Trekbalk laag gemonteerd, type L1 <input type="checkbox"/> TOWMBRM Trekbalk half hoog gemonteerd ■ RFEC-S Chassis uiteinde recht <input type="checkbox"/> RFEC-U Chassis uiteinde korte achteroverbouw en bovenzijde afgeschuind. <input type="checkbox"/> C-RI4040 Vangmuilkoppeling Ringfeder C-RI4040 G-150, 40 mm
--------------------------------------------------------------------------------------------------------------------------------------------------------------------------------------------------------------------------------------------------------------------------------------------------------------------------------------------------------------------------------------------------------------------------------------------------------------------------------------------------------------------------------------------------------------------------------------------------------------------------------------------------------------------------------------------------------------------------------------------------------------------------------------------------------------------------------------------------------------------------------------------------------------------------------------------------------------------------------------------------------------------------------------------------------------------------------------------------------------------------------------------------------------------------------------------------------------------------------------------------------------------------------------------------------------------------------------------------------------------------------------------------------------------------------------------------------------------------------------------------------------------------------------------------------------------------------------------------------------------------------------------------------------------------------------------------------------------------------------------------------------------------------------------------------------------------------------------------------------------------------------------------------------------------------------------------------------------------------------------------------------------------------------------------------------------------------------------------------------------------------------------------------------------------------------------------------------------------------------------------------------------------------------------------------------------------------------------------------------------------------------------------------------------------------------------------------------------------------------------------------------------------------------------------------------------------------------------------------------------------------------------------------------------------------------------------------------------------------------------------------------------------------------------------------------------------------------------------------------------------------------------------------------------------------------------------------------------------------------------------------------------------------------------------------------------------------------------------------------------------------------------------------------------------------------------------------------------------------------------------------------------------------------------------------------------------------------------------------------------------------------------------------------------------------------------------------------------------------------------------------------------------------------------------------------------------------------------------------------------------------------------------------------------------------------------------------------------------------------------------------------------------------------------------------------------------------------------------------------------------------------------------------------------------------------------------------------------------------------------------------------------------------------------------------------------------------------------------------------------------------------------------------------------------------------------------------------------------------------------------------------------	-------------------------------------------------------------------------------------------------------------------------------------------------------------------------------------------------------------------------------------------------------------------------------------------------------------------------------------------------------------------------------------------------------------------------------------------------------------------------------------------------------------------------------------------------------------------------------------------------------------------------------------------------------------------------------------------------------------------------------------------------------------------------------------------------------------------------------------------------------------------------------------------------------------------------------------------------------------------------------------------------------------------------------------------------------------------------------------------------------------------------------------------------------------------------------------------------------------------------------------------------------------------------------------------------------------------------------------------------------------------------------------------------------------------------------------------------------------------------------------------------------------------------------------------------------------------------------------------------------------------------------------------------------------------------------------------------------------------------------------------------------------------------------------------------------------------------------------------------------------------------------------------------------------------------------------------------------------------------------------------------------------------------------------------------------------------------------------------------------------------------------------------------------------------------------------------------------------------------------------------------------------------------------------------------------------------------------------------------------------------------------------------------------------------------------------------------------------------------------------------------------------------------------------------------------------------------------------------------------------------------------------------------------------------------------------------------------------------------------------------------------------------------------------------------------------------------------------------------------------------------------------------------------------------------------------------------------------------------------------------------------------------------------------------------------------------------------------------------------------------------------------------------------------------------------------------------------------------------------------------------------------------------------------------------------------------------------------------------------------------------------------------------------------------------------------------------------------------------------------------------------------------------------------------------------------------------------------------------------------------------------------------------------------------------------------------------------------------------------------------------------------------------------------------------------------------------------------------------------------------------------------------------------------------------------------------------------------------------------------------------------------------------------------------------------------------------------------------------------------------------------------------------------------------------------------------------------------------------------------------------------------------------------------------------------------------------------------------

■ Standaard uitrusting Optionele uitrusting

Voor meer gedetailleerde informatie over cabine en aandrijflijn, aanbevolen de specificatie bladen.

Voor alle mogelijke opties en combinaties van opties raadpleeg uw Volvo Truck Dealer die een specificatie kan maken in het Volvo Sales Support systeem (VSS) die aan uw wensen voldoet.

De fabriek behoudt zich het recht voor om zonder voorafgaande mededelingen wijzigingen aan te brengen in constructie en uitvoering. De specificatie kan van land tot land verschillen.

MODELPROGRAMMA

FM 8x2V Luchtvering naloopas (D13) FM 82RF 3A

- C-RI4045** Vangmuilkoppeling Ringfeder C-RI4045 G-150, 40 mm
- C-RI5050** Vangmuilkoppeling Ringfeder C-RI5050 G-150, 50 mm
- C-RO400G** Vangmuilkoppeling Rockinger C-RO400 G-150, 40 mm
- C-RO50** Vangmuilkoppeling Rockinger C-RO50, 50 mm
- C-VBG520** Vangmuilkoppeling VBG C-VBG520 D-3, 50 mm
- C-VBG795** Vangmuilkoppeling VBG C-VBG795 V-3, 57,5 mm

- TOWR-ONE** Een sleeпоог aan de achterkant
- TREL15** Elektrische trailer-/aanhangwagenaansluiting, 15-polig (ADRgecertificeerd)
- TREL7-7** Twee elektrische trailer-/aanhangwagenaansluitingen, 7-polig
- TBC-DUO** Duomatic-luchtkoppeling voor het volgwagenremsysteem.
- TBC-EC** EC-luchtkoppelingen voor het volgwagenremsysteem.
- TRBR-STA** Trailerrem
- TRB-STRE** Automatisch activeren van trailerrem, strek-rem bij lage snelheid om scharen te voorkomen en stuurgedrag te verbeteren
- FFEND-B** Spatschermen tweede vooras
- FFEND-T** Tijdelijke spatschermen tweede vooras
- RFEND-B** Achterspatschermen met afneembare bovenzijde, en anti-spray matten.
- RFEND-T** Tijdelijke spatschermen voor transport van chassis over de weg.
- RFH-BAS** Standaard spatscherenhoogte achter.
- RFH-HIG** Hoogst mogelijke spatscherenhoogte achter.
- RFH-LOW** Laagst mogelijke spatscherenhoogte achter.
- ATANK-AL** Aluminium luchtketels: draagt bij aan het verlagen van het voertuiggewicht en het verhogen van het laadvermogen. Stalen luchtketels
- ATANK-ST**
- TL-LED** LED achterlichten: LED lampen zijn ongevoelig voor trillingen en hebben een zeer lange levensduur.
- BLIGHT-E** Noodstopremlicht. De knipperende noodremlichten worden automatisch geactiveerd bij een noodstop (snelheid hoger dan 50 km/h en vertraging 4 m/s² of meer).
- FRACLOS** Afsluitplaten chassisbak

- banden en velgen**
- RT-AL** Geborstelde aluminium velgen met standaard gaten
- RT-ALDP** Dura-Bright® aluminium velgen met standaardgaten voor lange wielboutsen
- RT-ALDPD** Dura-Bright® aluminium velgen met verzonken gaten voor korte boutsen
- RT-ALDU** Geborstelde aluminium velgen met verzonken gaten
- RT-STEEL** Stalen velgen met wielringen
- WCAP** Wieldoppen.
- SPWT-D** Reservewiel + band met achterband profiel.
- SPWT-F** Reservewiel, gelijk aan banden vooras
- SWCP-LF** Reservewieldrager gemonteerd aan linkerzijde voor de achteras(sen)
- SWCP-T** Reservewiel
- SWCP-TP** Reservewiel en reservewieldrager op het chassis gebonden
- JACK-12T** Hydraulische krik voor maximaal 12 ton
- JACK-15T** Hydraulische krik voor maximaal 15 ton
- JACK-20T** Hydraulische krik voor maximaal 20 ton
- TOOL-BAS** Gereedschapset, basis
- TOOLKIT** Gereedschapset, uitgebreid
- INFLAHOS** 18 meter lange luchtslang voor het oppompen van de banden
- GAUGE-TP** Bandenspanningsmeter

- aandrijflijn**
- TRAP-HD** Versterkte I-Shift versnellingsbak
- DRM-BE** I-Shift-rijprogramma Economy & standaard
De functies van de I-Shift-versnellingsbak worden geoptimaliseerd met speciaal aangepaste versnellingsmodi, die de versnellingsbak nog praktischer en economischer

Standaard uitrusting

Optionele uitrusting

Voor meer gedetailleerde informatie over cabine en aandrijflijn, aanbevolen de specificatie bladen.

Voor alle mogelijke opties en combinaties van opties raadpleeg uw Volvo Truck Dealer die een specificatie kan maken in het Volvo Sales Support systeem (VSS) die aan uw wensen voldoet.

De fabriek behoudt zich het recht voor om zonder voorafgaande mededelingen wijzigingen aan te brengen in constructie en uitvoering. De specificatie kan van land tot land verschillen.

MODELPROGRAMMA

FM 8x2V Luchtvering naloopas (D13) FM 82RF 3A

<input type="checkbox"/> EST-AID	Motor voorgloeielement	<input checked="" type="checkbox"/> HWSS-FCB	Forward Collision Warning met noodremfunctie: Het systeem waarschuwt de chauffeur voor het gevaar van een aanrijding met het voorgaande voertuig. Als een botsing dreigt, worden de voertuigremmen automatisch geactiveerd. Verkeersbordherkenning met weergave op het instrumentenpaneel.
<input type="checkbox"/> 220EBH15	Motorblokverwarming (220 V / 1,5 kW)	<input type="checkbox"/> LSS-DW	Lane Keeping Support (departure warning): waarschuwt de chauffeur indien hij onverwachts de rijstrook verlaat. Bij het verlaten van de rijstrook zonder de richtingaanwijzer te gebruiken klinkt een geluidssignaal vanuit het dashboard om de aandacht van de chauffeur op de weg te vestigen. Het systeem is beschikbaar bij snelheden boven 60 km/u. Pilot Assist, actieve ondersteuning om in de rijstrook te blijven
<input type="checkbox"/> PTER-100	Motor-PTO met DIN 100 flensaansluiting	<input type="checkbox"/> LSS-DW3	
<input type="checkbox"/> PTER-DIN	Motor-PTO met DIN 5462 pompaansluiting	<input checked="" type="checkbox"/> LCS4	Side Collision Avoidance Support en Front Short Radar assist icm Forward Collision Warning (2 zijden) De functie Side Collision Avoidance Support (LCS4) helpt de chauffeur om ongevallen bij het wisselen van rijstrook te voorkomen die worden veroorzaakt door de dode hoek aan de bestuurders- en passagierszijde. In combinatie met het Forward Collision Warning systeem is ook Front short radar assist beschikbaar. Het maakt deel uit van het brede assortiment van veiligheidsverbeterende systemen van Volvo
<input type="checkbox"/> PTER1400	Motor-PTO met SAE 1410 flensaansluiting	<input type="checkbox"/> DAS-W	Driver Alert Support is een systeem met als doel het voorkomen van ongevallen die worden veroorzaakt door vermoeide chauffeurs of chauffeurs die aan het stuurwiel in slaap vallen. Het systeem controleert het rijgedrag van de chauffeur en de positie van truck in vergelijking tot de rijstroken en wegranden.
<input type="checkbox"/> HPE-F101	Hydraulische pomp F1-101 voor motor-PTO	<input type="checkbox"/> RSENS-W	Regensensor
<input type="checkbox"/> HPE-F41	Hydraulische pomp F1-41 voor motor-PTO	<input checked="" type="checkbox"/> CU-ECC	Electronic Climate Control (ECC) met zonnensensor
<input type="checkbox"/> HPE-F51	Hydraulische pomp F1-51 voor motor-PTO	<input type="checkbox"/> CU-ECC2	Electronic Climate Control met luchtkwaliteitsensor en koolstoffilter
<input type="checkbox"/> HPE-F61	Hydraulische pomp F1-61 voor motor-PTO	<input checked="" type="checkbox"/> IGT-BUT	Keyless Start is starten zonder sleutel. Het is mogelijk om de motor te starten zonder een sleutel in het contactslot te steken. De chauffeur hoeft alleen maar de sleutel in de vrachtwagen te hebben.
<input type="checkbox"/> HPE-F81	Hydraulische pomp F1-81 voor motor-PTO	<input checked="" type="checkbox"/> IMMOBIL	Volvo startonderbreker (SCM beveiligingsklasse B1)
<input type="checkbox"/> HPE-T53	De pomp kan ontkoppeld worden voor een lager brandstofverbruik.	<input type="checkbox"/> ALARM-E	Alarmsysteem SCM B3 (cabine + opbouw/trailer)
<input type="checkbox"/> HPE-T70	Hydraulische twinflow pomp F2-70/35 voor motor-PTO	<input type="checkbox"/> PHONE-PK	Vorbereiding voor telefoonaansluiting
<input type="checkbox"/> HPE-V45	Hydraulische variabele pomp VP1-45 voor motor-PTO	<input type="checkbox"/> ISUNS-BS	Intern zonnescerm aan beide zijden van de cabine, deze rolschermen zijn handmatig te verstellen.
<input type="checkbox"/> HPE-V75	Hydraulische variabele pomp VP1-75 voor motor-PTO	<input checked="" type="checkbox"/> ISUNS-DS	Intern zonnescerm aan de chauffeurszijde, dit rolscherm is handmatig te verstellen.
<input type="checkbox"/> PTPT-D	Versnellingsbak-PTO met DIN 5462 pompaansluiting, max. 850 Nm	<input type="checkbox"/> ISUNF-B	Standaard zonneklep
<input type="checkbox"/> PTPT-F	Versnellingsbak-PTO met SAE 1410 flensaansluiting, max. 850 Nm	<input type="checkbox"/> ISUNF-MD	Zonneklep met scheerspiegel
<input type="checkbox"/> PTR-D	Versnellingsbak-PTO met DIN 5462 pompaansluiting, max. 1000 Nm	<input type="checkbox"/> ISUNF-RE	Geïntegreerd elektrisch bediend zonnescerm
<input type="checkbox"/> PTR-DH	Versnellingsbak-PTO met DIN 5462 pompaansluiting, max. 600 Nm	<input checked="" type="checkbox"/> ISUNF-RM	Geïntegreerd handbediend zonnescerm
<input type="checkbox"/> PTR-DM	Versnellingsbak-PTO met DIN 5462 pompaansluiting, max. 600 Nm	<input type="checkbox"/> ADFS	Twee extra Din-slots in opbergruimte boven voorruit
<input type="checkbox"/> PTR-F	Versnellingsbak-PTO met SAE 1410 flensaansluiting, max. 1000 Nm	<input type="checkbox"/> BUPALARM	Achteruitrijsignaal(90 dB)
<input type="checkbox"/> PTRD-D	Versnellingsbak-PTO met dubbele DIN 5462 pompaansluiting, max. 870 Nm	<input type="checkbox"/> RTOLL-PK	Vorbereiding voor OBU-Toll Collect
<input type="checkbox"/> PTRD-F	Versnellingsbak-PTO met SAE 1410 flensaansluiting, max. 870 Nm	<input type="checkbox"/> LOADIND	Aslastindicatiesysteem met weergave via het centrale informatiedisplay.
<input type="checkbox"/> HPG-F101	Hydraulische pomp HPG-F101	<input type="checkbox"/> REMC-MF	Work Remote, multifunctionele afstandsbediening. Weergave aslastindicator, luchtvering bediening, werklampbediening, PTO in- en uitschakelen, toerentalregeling, motor start/stop, deurvergrendeling, instelbare menu's voor opbouw, extra opbouw schakelaars.
<input type="checkbox"/> HPG-F41	Hydraulische pomp HPG-F41	<input type="checkbox"/> FIREX3FR	Brandblusser 3 kg, Frans
<input type="checkbox"/> HPG-F51	Hydraulische pomp HPG-F51	<input type="checkbox"/> FIREX2F	Brandblusser 2 kg, Frans
<input type="checkbox"/> HPG-F61	Hydraulische pomp HPG-F61	<input type="checkbox"/> FIREX2G	Brandblusser 2 kg, Duits
<input type="checkbox"/> HPG-F81	Hydraulische pomp HPG-F81	<input type="checkbox"/> FIREX3S	Brandblusser 3 kg, Zweeds en Engels
<input type="checkbox"/> HPG-F81	Hydraulische pomp HPG-F81	<input type="checkbox"/> WARNVEST	Veiligheidsvest
<input type="checkbox"/> HPG-F81	Hydraulische pomp HPG-F81	<input type="checkbox"/> AIDKIT	Verbandtrommel: bevat een assortiment aan eerste-hulpmaterialen voor zowel kleine als ernstige verwondingen.

Cab Interior, Driving

- STWPOS-L** Linksgestuurd
- STWPOS-R** Rechtsgestuurd voertuig. Het is belangrijk om de juiste koplampuitvoering te kiezen. HLASYML in het geval van een registratie in landen rechtrijdend verkeer.
- STWM-LE** Lederen stuurwiel.
- STGW-AD2** Verstelbaar stuurwiel met neck tilt
- STGW-ADJ** Verstelbaar stuurwiel
- AIRBAG** Bestuurdersplaats voorzien van een SRS-airbag in het stuurwiel.
- DRC-AMII** Handmatig in- en uitschakelbare regeneratie diesel roeffilter
- 1DAYDIG4** Digitale tachograaf 4.1 vanaf bouwweek 23wXX
- ARSL** Extra snelheidbegrenzer met schakelaar in dashboard
- ESP-BAS1** Het ESP-pakket (Electronic Stability Programme: elektronisch stabiliteitsprogramma), ESP-BAS1, is een van de belangrijkste veiligheidsvoorzieningen. Het programma helpt slippen en kantelen te voorkomen.
- ESPC-RO** Schakelaar om ESP functionaliteit te reduceren
- HWSS-AC** Forward Collision Warning met Adaptive Cruise Control: Het systeem waarschuwt de chauffeur voor het gevaar van een aanrijding met het voorgaande voertuig. Verkeersbordherkenning met weergave op het instrumentenpaneel.
- HWSS-ACB** Forward Collision Warning met noodremfunctie en Adaptive Cruise Control: Het systeem waarschuwt de chauffeur voor het gevaar van een aanrijding met het voorgaande voertuig. Als een botsing dreigt, worden de voertuigremmen automatisch geactiveerd. Adaptive Cruise Control bevat ook een Stop & Go functie. Verkeersbordherkenning met weergave op het instrumentenpaneel.

Standaard uitrusting

Optionele uitrusting

Voor meer gedetailleerde informatie over cabine en aandrijflijn, aanbevolen de specificatie bladen.

Voor alle mogelijke opties en combinaties van opties raadpleeg uw Volvo Truck Dealer die een specificatie kan maken in het Volvo Sales Support systeem (VSS) die aan uw wensen voldoet.

De fabriek behoudt zich het recht voor om zonder voorafgaande mededelingen wijzigingen aan te brengen in constructie en uitvoering. De specificatie kan van land tot land verschillen.

MODELPROGRAMMA

FM 8x2V Luchtvering naloopas (D13) FM 82RF 3A

- AIDKIT1B** Verbandtrommel (Duitse eisen) pleister, kompressen, elastische bandages, handschoenen, schaar, driehoekig bandage, bandages doeken, plakband en reddings beschrijving
 - WARNLAMP** Draagbare waarschuwinglamp met witte lamp en oranje knipperlicht.
 - LAMP-IN** Inspectielamp
 - BULBKIT** Set reservelampen en zekeringen
 - WRITEPAD** Schrijftableau
- Cab Interior, Living**
- DST-CF1** Chauffeursstoel Comfort 1: Luchtgeveerd met meervoudige handmatige verstelmogelijkheden, zitkussenverlenging en schouderinstelling.
 - **DST-CF4** Chauffeursstoel Comfort 4: Luchtgeveerd met meervoudige handmatige verstelmogelijkheden, zitkussenverlenging, schouderinstelling en gordel geïntegreerd in stoel.
 - DST-CF5** Chauffeursstoel Comfort 5: Luchtgeveerd met meervoudige handmatige verstelmogelijkheden, zitkussenverlenging, schouderinstelling, verwarmd zitkussen en gordel geïntegreerd in stoel.
 - DST-CF6** Chauffeursstoel Comfort 6: Luchtgeveerd met meervoudige handmatige verstelmogelijkheden, zitkussenverlenging, schouderinstelling, nverwarmd zitkussen, ventilatie en gordel geïntegreerd in stoel.
 - SBD-RED** Rode veiligheidsgordels.
 - SBPRE-DS** Gordelspanner in de chauffeursstoel.
 - PST-BAS1** Bijrijdersstoel Basis 1: Niet luchtgeveerd met handmatig verstelbare rugleuning en opklapbare zitting.
 - PST-CF4** Bijrijdersstoel Comfort 4: Luchtgeveerd met meervoudige handmatige verstelmogelijkheden, zitkussenverlenging, schouderinstelling en gordel geïntegreerd in stoel.
 - PST-CF5** Bijrijdersstoel Comfort 5: Luchtgeveerd met meervoudige handmatige verstelmogelijkheden, zitkussenverlenging, schouderinstelling, verwarmd zitkussen en gordel geïntegreerd in stoel.
 - **PST-STD2** Bijrijdersstoel Standaard 2: Niet luchtgeveerd met meervoudige handmatige verstelmogelijkheden inclusief instelbare schokdemper.
 - PST-STD4** Bijrijdersstoel Standaard 4: Luchtgeveerd met meervoudige handmatige verstelmogelijkheden.
 - SBPRE-PS** Gordelspanner bijrijdersstoel
 - ARMRE-BB** Twee armsteunen op chauffeursstoel én bijrijdersstoel
 - ARMRE-DB** Twee armsteunen op chauffeursstoel
 - ARMRE-PB** Twee armsteunen op bijrijdersstoel
 - ARU-BAS** Standaard armsteunen
 - ARU-LEA** Lederen armsteunen.
 - **FMAT-RUB** Twee rubberen vloermatten
 - FMAT-TX2** De textielmatten zijn vervaardigd uit duurzaam textiel van hoge kwaliteit. De randen zijn gestikt om rafelen tegen te gaan. De inlegmatten sparen de originele vloermatten en geven een luxe-uitstraling aan het cabine-interieur.
 - LBK70** Benedenbed vast, 70x200 cm
 - MATL-FI** Een zeer comfortabele binnenveringsmatras voor het onderbed. Het matras is 160 mm dik (130 mm voor FM en FMX) en heeft een kern van spiraal-pocketveren. De matras bestaat uit drie zones. Lichaamsgewicht ongeveer 100 kg +
 - MATL-SF** Een zeer comfortabele binnenveringsmatras voor het onderbed. Het matras is 160 mm dik (130 mm voor FM en FMX) en heeft een kern van spiraal-pocketveren. De matras bestaat uit drie zones. Lichaamsgewicht tot ongeveer 100 kg
 - OLMAT-BA** Basis topmatras
 - OLMAT-PR** Premium topmatras
 - TBK60F** Bovenbed opklapbaar, 60x190 cm
 - TBK70F** Bovenbed opklapbaar, 70x190 cm
 - PH-CAB2** Standkachel met een maximale capaciteit van 2000 Watt. De standkachel wordt aangestuurd door een timer en een
- PH-ENGCA** thermostaat, terwijl de uitlaattemperatuursensor zorgdraagt voor een veilig gebruik.
 - PH-SS** Standkachel met verwarming van motorblok en cabine met temperatuurregeling via Electronic Climat Control (ECC). De korte-stopverwarming houdt de cabine gedurende ongeveer 30 minuten na uitschakeling van de motor op te temperatuur. De restwarmte van de motor wordt gebruikt door middel van het rondpompen van de warme koelvloeistof.
 - SLCP-BAS** Basisversie controlepaneel in slaapgedeelte (bediening van interieur verlichting, standkachel, dakluik en deurvergrendeling)
 - ETSB-F** Opbergbox op motortunnel, voorzijde
 - ETSB-FR** Twee opbergboxen: op motortunnel voorzijde en tegen achterwand
 - ETSB-FRS** Opbergruimte op de motortunnel voor-/achter- en rechterzijde naast de tunnel
 - ETSB-FS** Twee opbergboxen: op motortunnel voorzijde en geïntegreerd in motortunnel rechterzijde
 - ETSB-R** Opbergbox op motortunnel, tegen achterwand
 - ETSB-RS** Twee opbergboxen: op motortunnel tegen achterwand en geïntegreerd in motortunnel rechterzijde
 - ETSB-S** Opbergbox geïntegreerd in motortunnel, rechterzijde
 - RUS-BAS** Opbergruimte tegen achterwand bovenzijde
RUS-BAS 154 liter, 300 mm hoog
RUS-BAS (FM/FMX dagcabine) 60 liter, 300 mm hoog
 - RUS-HIG** Opbergruimte tegen achterwand bovenzijde, 245 liter (440 mm hoog)
 - REF-ICPK** Voorbereiding koelkast op motortunnel
 - REFR-RUS** Koelkast 28 liter tegen de achterwand gemonteerd met verdeelvakken.
 - MICRO-PK** De opbergruimte boven de passagiersstoel is voorbereid met vooraf aangebrachte elektrische kabels voor de installatie van een 24 volt-magnetronoven.
Kabels voor de voedings- en aardverbindingen zijn inbegrepen.
 - BOTH-D** Flessenhouder in de middenconsole van het dashboard
 - COFMA-PK** Voorbereiding voor koffiezetapparaat
 - **INLI-BAS** Standaard witte interieurverlichting, de verlichting wordt langzaam in- en uitgeschakeld.
 - INLI-NL** Witte interieurverlichting met rode nachtverlichting, de verlichting wordt langzaam in- en uitgeschakeld
 - INLI-NLD** Witte interieurverlichting met rode nachtverlichting, de verlichting wordt langzaam in- en uitgeschakeld. Daarnaast kan met de dimmer de lichtsterkte worden geregeld.
 - ARL-FLEX** Twee flexibele leeslampen
 - **RH-EE** Dakraam van getint glas/nooduitgang
 - RH-ER** Dakluik, versterkt staal, elektrisch bediend
 - RH-ETR** Elektrisch bediend dakluik van getint glas. Kan traploos tot 50 mm worden geopend. De bedieningsschakelaar bevindt zich in de opbergruimte boven de voorruit.
 - RH-MTR** Handmatig bediend dakluik van getint glas. Kan 50 mm worden geopend aan de achterzijde van het luik.
 - **GLAS-TIN** Getint glas
 - SWIND-BS** Extra zijruit aan beide zijden
 - SWIND-PS** Extra zijruit aan bijrijderszijde (FM-SLP)
 - AWIND-RF** Een extra ruit in de achterwand van de cabine geeft een beter zicht op de ruimte achter de truck.
 - VANMIR** Scheerspiegel in opbergruimte bovenzijde
 - AS-FUS** Extra legplank in bovenste opbergruimtes. Een legplank als een magnetron in een opbergruimte is gemonteerd.
 - INFOT-PK** Montagevoorbereiding voor een flatscreen

cabine exterieur

- Standaard uitrusting
- Optionele uitrusting

Voor meer gedetailleerde informatie over cabine en aandrijflijn, aanbevelen de specificatie bladen.

Voor alle mogelijke opties en combinaties van opties raadpleeg uw Volvo Truck Dealer die een specificatie kan maken in het Volvo Sales Support systeem (VSS) die aan uw wensen voldoet.

De fabriek behoudt zich het recht om zonder voorafgaande mededelingen wijzigingen aan te brengen in constructie en uitvoering. De specificatie kan van land tot land verschillen.

MODELPROGRAMMA

FM 8x2V Luchtvering naloopas (D13) FM 82RF 3A

<input type="checkbox"/> EXTL-BA2	Bumper, instapbak, handgrepen, spiegels en zonneklep in cabinekleur	<input type="checkbox"/> CABPT-R1	Dakdoorvoer links
<input checked="" type="checkbox"/> EXTL-BAS	Aluminium inserts in instaptreden Basis exterieur afwerking: grijze, grille, instap, bumper, bumperspoiler, spiegelbehuizing en zonneklep.	<input type="checkbox"/> CABPT-R2	Dakdoorvoer links en rechts
<input checked="" type="checkbox"/> DGLAS-H	Gehard glas in portier	<input type="checkbox"/> SPOTP-F	Vorbereiding voor verstralers in de grille
<input type="checkbox"/> DGLAS-L	Gelamineerd veiligheidsglas in portier	<input type="checkbox"/> SPOTP-R	Vorbereiding voor verstralers op het dak
<input checked="" type="checkbox"/> BUMP-B	Kunststof voorbumpers	<input type="checkbox"/> SPOTP-RF	Vorbereiding voor verstralers in de grille en op het dak
<input type="checkbox"/> BUMP-B2	Stalen voorbumpers	<input type="checkbox"/> ROS-IL2	Vorbereiding voor verlichting in de Globetrotter-box
<input type="checkbox"/> BUMP-SP	Vorbumpers met spoiler.	<input type="checkbox"/> CSGN-GTR	Benaming in lichtbak: Globetrotter
<input type="checkbox"/> GUARD-EH	Heavy Duty beschermingsplaat voor het motoroliecarter	<input checked="" type="checkbox"/> HORN-F1S	Jericho luchthoorn, gemonteerd achter de grille
<input checked="" type="checkbox"/> BUGNET	Insectenvanger achter de grille	<input type="checkbox"/> HORN-R2S	2 chromen luchthoorns, gemonteerd op het dak
<input type="checkbox"/> CTILTP-E	Hydraulische cabinelift, elektrisch	<input type="checkbox"/> ANT-CBR	27MC-antenne
<input checked="" type="checkbox"/> CTILTP-M	Hydraulische cabinelift, handbediend	<input type="checkbox"/> ACCB-R-AP	Dakbeugel, voorzijde, midden en achterzijde cabine
<input type="checkbox"/> FCABS-A	Cabinevering voorzijde, luchtgeveerd	<input type="checkbox"/> ACCB-R-F	Dakbeugel voorzijde en midden van cabine
<input checked="" type="checkbox"/> FCABS-M	Cabinevering voorzijde, mechanisch	<input type="checkbox"/> ACCB-R-FR	Dakbeugel voor- en achterzijde cabine
<input type="checkbox"/> RCABS-A	Cabinevering achterzijde, luchtgeveerd	<input type="checkbox"/> ACCB-R-M	Dakbeugel midden van cabine
<input checked="" type="checkbox"/> RCABS-M	Cabinevering achterzijde, mechanisch	<input type="checkbox"/> ACCB-R-R	Dakbeugel achterzijde cabine
<input type="checkbox"/> MIRCFPCS	Elektrisch verwarmde en verstelbare buitenspiegels met dodehoek camera aan passagierszijde (FM/FH)	<input type="checkbox"/> ACCB-RM	Dakbeugel midden en achterzijde cabine
<input type="checkbox"/> MIRCMCP	Het Volvo Trucks Camera Monitor System is een krachtig hulpmiddel om de omgeving in de gaten te houden tijdens het besturen van uw voertuig.	<input type="checkbox"/> REFS-TW	Reflecterende witte zijmarkering voor de cabine (los bijgeleverd)
<input type="checkbox"/> MIRCMS	Het Volvo Trucks Camera Monitor System is een krachtig hulpmiddel om de omgeving in de gaten te houden tijdens het besturen van uw voertuig.	<input type="checkbox"/> REFS-TY	Reflecterende gele zijmarkering voor de cabine (los bijgeleverd)
<input checked="" type="checkbox"/> MIRCOMF	Elektrisch verwarmde en verstelbare buitenspiegels met elektrisch verstelbare groothoekspiegel aan beide zijden en een trottoirspiegel aan de bijrijderskant.	opbouw	
<input checked="" type="checkbox"/> AMIR-F20	Frontspiegel, draaicircl 200 mm	<input type="checkbox"/> SRWL-PK	Vorbereiding voor chassis gemonteerde werkklampen aan zij- en achterkant met 3-standenschakelaar, max 280W Er mogen maximaal 2 wettelijk goedgekeurde achteruitrijdlampen (ECE-R23) automatisch worden ingeschakeld wanneer het dimlicht wordt gevoerd. Er dient hiervoor een aanvullende schakeling met het dimlicht te worden gemaakt.
<input type="checkbox"/> SUNV-H	Zonneklep rookkleurig	<input type="checkbox"/> SWL-2FW	Twee witte LED werkklampen (900L / 6000K) links en rechts vooraan op het chassis gemonteerd met 2-standenschakelaar
<input type="checkbox"/> AD-ROOF	De dakspoiler is speciaal ontworpen om aan te sluiten op het cabineontwerp, wat een lagere luchtweerstand en een lager energieverbruik geeft. De dakspoiler heeft uitgebreide tests in de windtunnel en op de weg ondergaan om de beste mogelijke energie-efficiëntie te waarborgen.	<input type="checkbox"/> SWL-2RW	Twee witte LED werkklampen (900L, 6000K) links en rechts achteraan op het chassis gemonteerd met 2-standenschakelaar
<input type="checkbox"/> AD-SIDES	Korte zijfenders aan de achterzijde van de cabine.	<input type="checkbox"/> SWL-4W	Vier witte LED werkklampen (900L, 6000K) voor en achter op het chassis gemonteerd met 2-standenschakelaar
<input checked="" type="checkbox"/> HL-LED	LED verlichting	<input type="checkbox"/> SWL-PK	Vorbereiding voor werkklampen aan zijkant met 2-standenschakelaar, max. 280W
<input type="checkbox"/> HBDA-A	Automatische uit- en activering van het grootlicht	<input type="checkbox"/> WL-CHPK	Vorbereiding voor werkklampen (kabel en schakelaar), max 2x70W. Aansluiting op chassis bij versnellingsbak.
<input checked="" type="checkbox"/> HL-CLEAN	Hogedruk koplampsproeiers	<input type="checkbox"/> WLC-H2A	Twee LED werkklampen (oranje lens 900 Lumen, 6000K) hoog gemonteerd achter de cabine (inclusief schakelaar).
<input type="checkbox"/> HLP-ST	Bescherming van staal en kunststof voor zware toepassingen.	<input type="checkbox"/> WLC-H2W	Twee LED werkklampen (witte lens 900 Lumen, 6000K) hoog gemonteerd achter de cabine (inclusief schakelaar).
<input checked="" type="checkbox"/> DRL-LED	Dagrijverlichting in V-vorm ('V-light')	<input type="checkbox"/> WLC-PKCH	Vorbereiding (kabel en schakelaar) voor chassis werkklampen cabine gemonteerd.
<input type="checkbox"/> DRIVL2	Verstralers	<input type="checkbox"/> WLC-PKH	Vorbereiding (kabel en schakelaar) voor hoog gemonteerde werkklampen op achterzijde van de cabine (inclusief doorvoer in achterzijde dak cabine)
<input checked="" type="checkbox"/> UDRIVL	Zonder verstralers	<input type="checkbox"/> WLC-PKL	Vorbereiding (kabel en schakelaar) voor laag gemonteerde werkklampen op achterzijde van de cabine (inclusief doorvoer in achterwand cabine)
<input checked="" type="checkbox"/> FOGL-WC	Mistlampen aan de voorzijde	<input type="checkbox"/> WLC-PKLH	Vorbereiding (kabel en schakelaar) voor hoog en laag gemonteerde werkklampen op achterzijde van de cabine (inclusief doorvoer in achterwand dak cabine)
<input type="checkbox"/> CL-STAT	Statische bochtverlichting, deze werkt aan de hand van de knipperlichtschakelaar. Bij lage snelheden licht de lamp op in de juiste richting.	<input type="checkbox"/> ECBB-BAS	Elektrische opbouweenheid zonder Body Builder Module
<input type="checkbox"/> ASL-RF2	2 Led verstralers in de Globetrotter-box (een aan elke zijde van het Globetrotter teken)	<input type="checkbox"/> ECBB-HIG	Elektrische opbouweenheid en Body Builder Module. Voor maximaal vier PTO's, met geavanceerde voorzieningen voor de carrosseriebouwer. De module beschikt over 18 digitale aansluitingen (14x 24V + 4x massa)
<input type="checkbox"/> BEACOA2F	Twee oranje LED zwaailampen op het dak, voorzijde. Gemonteerd op accessoire steunen indien zo besteld, anders op de cabine aan beide zijden naast het dakluik. Programmeerbaar om te draaien of te knipperen	<input checked="" type="checkbox"/> ECBB-MED	Elektrische opbouweenheid en Body Builder Module. Voor maximaal vier PTO's, met geavanceerde voorzieningen voor de carrosseriebouwer. De module beschikt over 11 digitale aansluitingen (7x 24V + 4x massa)
<input type="checkbox"/> BEACOA2R	Twee oranje LED zwaailampen op het dak, achterzijde. Gemonteerd op accessoire steunen indien zo besteld, anders op de cabine. Programmeerbaar om te draaien of te knipperen	<input type="checkbox"/> BBCHAS1	Een 7-polige connector voor opbouw interface
<input type="checkbox"/> BEACON-P	Vorbereiding voor twee zwaailampen op het dak	<input type="checkbox"/> BBCHAS3	Drie 7-polige connectoren voor opbouw interface
<input type="checkbox"/> BEACONA4	Vier oranje LED zwaailampen op het dak: twee voor en twee achter op het dak. Programmeerbaar om te draaien of te knipperen	<input type="checkbox"/> BEPR-T2	Elektrische voorbereiding Work Remote voor kipper functie
<input checked="" type="checkbox"/> Standaard uitrusting			
<input type="checkbox"/> Optionele uitrusting			

Voor meer gedetailleerde informatie over cabine en aandrijflijn, aanbevolen de specificatie bladen.

Voor alle mogelijke opties en combinaties van opties raadpleeg uw Volvo Truck Dealer die een specificatie kan maken in het Volvo Sales Support systeem (VSS) die aan uw wensen voldoet.

De fabriek behoudt zich het recht voor om zonder voorafgaande mededelingen wijzigingen aan te brengen in constructie en uitvoering. De specificatie kan van land tot land verschillen.

MODELPROGRAMMA

FM 8x2V Luchtvering naloopas (D13) FM 82RF 3A

- **EXSTER** Voorbereiding voor besturing via externe afstandsbediening (via BBM)
- **TD-LED** LCM-regeleenheid met detectie voor LED-verlichting op trailers en aanhangers. Deze LCM is tevens geschikt voor normale verlichting.
- **FRFS-BS** Vrije chassisruimte aan beide zijden, ruimte voor kraanstempels of andere uitrusting.
-Ongeveer 500mm vrijruimte direct achter de cabine bij enkele vooras.
-Ongeveer 600mm vrijruimte tussen de voorassen bij dubbele vooras.
- **FBA-BTF** Opbouwbevestigingspunten voorzijde voor flexibele opbouw (open laadbak)
- **FBA-BTSE** Opbouwbevestigingspunten voorzijde voor semi-flexibele opbouw (gesloten bak/schuifzeil)
- **HBA-FSFB** Gatenpatroon voor opbouwbevestiging, flexibele/semi-flexibele opbouw
- **HBA-SB** Gatenpatroon voor opbouwbevestigingen, stijve opbouw
- **RBA-T2** Lage opbouwbevestigingspunten achterzijde
- **CRANEPK1** Kraanplaten gemonteerd op het chassis, kraan interface voor kranen met een capaciteit tot 10 ton/meter
- **CRANEPK2** Kraanplaten gemonteerd op het chassis, kraan interface voor kranen met een capaciteit tot 20 ton/meter
- **CRANEPK4** Kraanplaten gemonteerd op het chassis, kraan interface voor kranen met een capaciteit tot 40 ton/meter
- **AUXL-SPK** Voorbereiding voor sneeuwschuiver verlichting (bekabeling en schakelaar).
Vorbereiding voor extra koplampen en knipperlichten.
- **TAILPRE2** Voorbereiding voor laadklep met afstandsbediening
- **TAILPREP** Voorbereiding voor laadklep met status via informatiedisplay
- **AESW2** Twee extra 2-standenschakelaars in het dashboard
- **AESW2PK** Twee extra 2-standenschakelaars in het dashboard en voorbereiding voor vier extra schakelaars
- **AUXSW-4** Bekabeling voor vier extra schakelaars

afleverservices

- **TGW-4GWL** De Telematics Gateway maakt communicatie met de truck mogelijk. Voorbeelden hiervan zijn:
 - Volvo Connect (bijv. Brandstof en milieu, rijtijden chauffeur, positionering)
 - My Truck (smartphone-app die toezicht houdt op bepaalde functies in de truck en deze aanstuurt)
 Zie afzonderlijke informatiebladen voor meer informatie.
- **FMS-PK** Fleet Management System-interface
- **DRUT1** My Truck app: 1 jaar abonnement
- **DRUT2** My Truck app: 2 jaar abonnement
- **DRUT3** My Truck app: 3 jaar abonnement
- **DRUT4** My Truck app: 4 jaar abonnement
- **DRUT5** My Truck app: 5 jaar abonnement