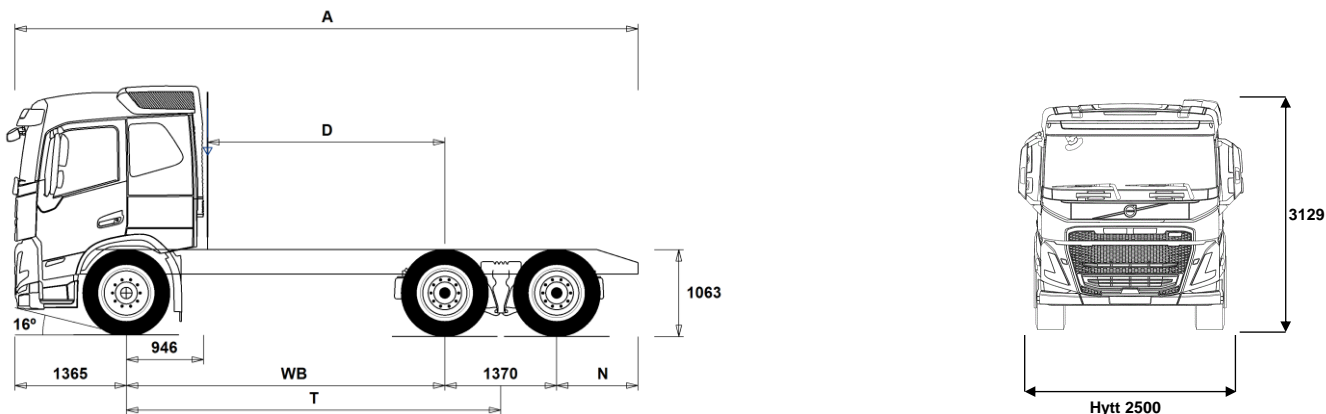


MODELLUTBUD

FM 6x4 LNG trekkvogn luftfjæring FM 64T LA2



Chassidimensioner [mm]

WB Hjulbas	3900
A Totallængd	7630
D Centrum bakaxel till bakkant hytt	2904
N Bakre overhæng (Min.)	805
N Bakre overhæng (Max.)	995
T Teoretisk hjulbas	4585

Chassivikter [kg]

Framaxel	5055
Bakre boggin	3995
Tjänstevikt	9050

Vändcirkel [mm]

Vändcirkel mellom trottoarkanter	16100
Vändcirkel mellom væggar	17500

Tillåtna vikter [kg]

	Tillåtet	Teknisk
Bruttovikt	26000	28100
Bruttovikt, kombination	44000	44000
Framaxel	7100	7100
Bakre boggin	19000	21000

Viktiga noteringar

Chassidimensioner

Hytthøjd: +312 mm for CAB-HSLP, -278 mm for CAB-LSLP.
 Centrum framaxel till bakkant hytt: -6 mm for CAB-LSLP.
 D-mått inkluderer ett fræmre spelrum på 50 mm och for jæmnløstbilar ogskå en hjælpram på 100 mm.
 Højden kan variera ± 20 mm for blad och ± 10 mm for luftfjædring.
 Alla mått gæller for oløstøt chassi och eventuella løpaxlar nere.

Vikter och dimensioner ær baserade på følgende dæck:
 Dæck på framaxeln: 315/80R22.5
 Dæck på drivaxeln: 315/80R22.5

Chassivikter inkluderer olje, vatten, AdBlue, 0 liter brænsle och utan fôrare. Tjænstevikt kan variera ± 3%.

Vændcirkelarna ær teoretisk beræknade.

Lagliga vikter kan variera från land till land.

For mer detaljerad informasjon, inklusive vikt for tillvøstørustning, be din Volvoæterfôrøseljære att lægga in din spesifikasjon i Volvos viktinformasjonsprogram (WIS).

Anvænd inte denna ritning i samband med påbyggnad. Anvænd Volvos påbyggnadsinstruktioner och chassiritning FM64TLA2.

MODELLUTBUD

FM 6x4 LNG trekkvogn luftfjæring FM 64T LA2

Hovedkomponenter

- FM-HSLP5** Høyt førerhus FM
- FM-SLP5** Langt førerhus FM
- G13S420A**
- G13S460A**
- G13S500A**
- EBR-EPGC** Motorbrems med termostatstyrt mottrykksregulator for I-shift
- EBR-VEB+** Volvo Engine Brake, VEB+, kombinert kompresjonsbrems og termostatstyrt mottrykksregulator
- AT2612** I-Shift automatisert 12-trinns girkasse
- ATO2612** I-Shift automatisert 12-trinns girkasse med overdrive
- TAAXLIFT** Tandem akselløft med utkobling av bakre drivaksel
- RTH2610B** Tandemaksel med navreduksjon, 4 planetgir og differensialspærre
- RTH2610F** Tandemaksel med navreduksjon og differensialspærre for maksimalt 26 tonnsgirtrykk og 100 tonnsgogntogvekt
- RTS2310A** Tandemaksel med enkelutveksling og differensialspærre
- RTS2370A** Tandemaksel med enkelutveksling og differensialspærre for maksimalt 23 tonnsgirtrykk og 70 tonnsgogntogvekt

Pakker

- DRIVE5** Kjørepakke
- DRIVE5+** Kjørepakke pluss
- DRIVE5++** Kjørepakke dobbel pluss
- 1LIVINFM** Førerhuspakke med 1 køye
- 2LIVINFM** Førerhuspakke med 2 køyer for FM
- INFODF** Informasjonssystem med Dynafleetstøtte
- INFONDF** Informasjonssystem med navigasjon og Dynafleetstøtte
- VISI5+** Siktpakke pluss
- GSR2024** GSR - Sikkerhetspakke - 2024
- GSR2024+** GSR - Sikkerhetspakke pluss - 2024
- SAFE22** Aktiv Sikkerhetspakke 2022
- SAFE22+** Aktiv Sikkerhetspakke 2022 Pluss

Chassis

- FST-AIR** Luftfjæring foran
- FST-PAR** Parabelfjæring foran, normal stivhet
- FSL5-BAS** Standard vanding på luftfjæret foraksel (hev-senk)
- FSL5-HI** Lang vanding på luftfjæret foraksel for containerbil (hev-senk)
- FAL10.0** Tillatt last foraksel 10,0 tonn
- FAL7.1** Tillatt last foraksel 7,1 tonn
- FAL7.5** Tillatt last foraksel 7,5 tonn
- FAL8.0** Tillatt last foraksel 8,0 tonn
- FAL8.5** Tillatt last foraksel 8,5 tonn
- FAL9.0** Tillatt last foraksel 9,0 tonn
- FSTAB** Krenningsstabilisator foran, normal stivhet
- FSTAB2** Krenningsstabilisator foran, medium stivhet
- FSTAB3** Krenningsstabilisator foran, stiv
- RAL21** Tillatt last akselkombinasjon 21 tonn
- RAL23** Tillatt last akselkombinasjon 23 tonn
- RAL26** Tillatt last akselkombinasjon 26 tonn
- RSTAB1** Krenningsstabilisator bak, normal stivhet
- RSTAB3** Krenningsstabilisator bak, stiv
- RALIM15** Akseltrykkbegrenser på første bakre drivaksel 15 tonn
- ASF-DL1** Luftfjæring med 1 kjørehøyde
- ACTST-TO** Aktiv styring
- ASFE-BAS** Volvo Dynamic Steering - standard
- ASFE-OG** Volvo Dynamic Steering - med stabilitetsassistent
- ASFE-PO** Volvo Dynamic Steering - med personlig innstilling og stabilitetsassistent
- ASFE-PS** Volvo Dynamic Steering - med personlig innstilling
- PSS-SING** Enkelt styresystem
- PSP-VAR** Pumpe til servostyring med variabel mengde
- EBS-MED** EBS medium versjon med bl.a. følgende funksjoner: Brake Blending, temperaturvarsling, momentkontroll, automatisk differensialspærre, bakkestarthjelp, varsel ved slitte bremseklosser, bremsehjelp, bremseovervåking samt lagring av status og historikk
- AUXPARK** 2 ekstra fjærbremseklokker
- RST-AIR** Luftfjæring bak
- SUSPL-EC** Elektronisk nivåregulering for luftfjæring
- FRAME300** Utvendig høyde på rammeprofil 300 mm
- FST7070** Tykkelse på rammeprofil 7.0 mm liv og 7.0 mm flens
- FST8080** Tykkelse på rammeprofil 8.0 mm liv og 8.0 mm flens
- FIL-EEEB** Ramme med innerline fra motor til bak bakaksel/boggi
- FIL-TXEB** Ramme med innerline fra girkasse til bak bakaksel/boggi
- BBOX-EF** Batterikasse i rammeoverheng bak, kun egnet for ISO-trailere med 1600 mm overheng foran
- BATS-S** Enkelt batterisystem (2 batterier)
- 2BAT210C** 2 AGM-batterier med kapasitet 210 Ah
- 2BATT225** 2 batterier med kapasitet 225 Ah
- BATTAMP** Amperemeter
- BATTIND** Indikator for batterilading
- ADR1** ADR-tilpassing med 1 hovedstrømbryter
- ADR2** ADR-tilpassing med 2 hovedstrømbrytere
- MSWI-A** Hovedstrømbryter for ADR
- MSWI-C** Hovedstrømbryter på chassis
- MSWI-R** Hovedstrømbryter med fjernkontroll
- R170A71** Minvolym 170l
- ADTP-BC** AdBlue tank bak/under førerhus på høyre side
- ADTP-R** AdBlue tank på høyre side
- ADB050** AdBlue tank 50 liter
- ADB064** AdBlue plasttank 64 liter, diameter 710 mm, D-format
- FCAP-L** Låsbart diesel- og AdBlue-tanklokk
- FUFF-AS** Beskyttelse mot søl av drivstoff
- FUFF-ATS** Beskyttelse mot tyveri og søl av drivstoff
- LGAS205**
- ESH-REAR** Horizontal lyddemper, utblåsing bakover
- ESH-RIGH** Horizontal lyddemper, utblåsing høyre side
- WHC-FOL2** 2 sammenleggbare stoppeklosser
- WHCP-T** Stoppeklosser bipakket
- CHAIN-S** Snøkjettinger fra fabrikk
- HOOK-SC** Kjettingkroker
- TOWF-NO1** Ett slepefeste foran
- TOWF-NO2** To slepefester foran
- RFEC-B** Rammeavslutning med skråskjæring bak (standard på trekkbil)
- TOWR-ONE** Ett slepefeste bak
- TREL15** 15-polet ADR-godkjent el-kontakt for tilhenger
- TREL7** 7-polet el-kontakt for tilhenger
- TREL7-7** Dobbel 7-polet el-kontakt for tilhenger (UADR)
- TBC-DUO** Duomatic bremsetilkobling for tilhenger
- TBC-EC** EU bremsetilkobling for tilhenger
- TRBR-HCF** Håndregulering av tilhengerbrems, fullt trykk
- TRBR-STA** Stasjonær tilhengerbremskontroll
- TRB-STRE** Automatisk aktivisering av tilhengerbrems i lav hastighet for å unngå saksing
- RFEND-B** Baksjermmer med avtagbar topp

Standardutrustning

Tillvalsutrustning

Før mer detaljerad informasjon om hytt- og drivlinekomponenter, se separata datablad.

Før all mulig tillvalsutrustning og utrustningskombinatorik, kontakta din Volvoåterforsjeller som kan skapa en spesifikasjon som tillgodoser dina krav med hjelp av Volvos seljstøtdprogram (VSS).

Fabriken förbehåller sig rätten att modifiera konstruktionen och ändra utrustning utan förvarning. Specifikationen kan variera från land till land.

MODELLUTBUD

FM 6x4 LNG trekkvogn luftfjæring FM 64T LA2

- **RFH-BAS** Normal høyde på bakskjermer
- **RFH-HIG** Høyest mulig høyde på bakskjermer
- **RFH-LOW** Lavest mulig høyde på bakskjermer

- **ATANK-AL** Aluminium lufttank
- **ATANK-ST** Stål lufttank

- **TL-LED** LED baklys

- **BLIGHT-E** Nødbremselys

Felger og dekk

- **RT-AL** Børstede aluminiumfelger med standard hull på alle aksler
- **RT-ALDP** Dura Bright aluminiumfelger med standard hull på alle aksler
- **RT-ALDPD** Dura Bright aluminiumfelger med forsenkede hull på alle aksler (samme bolter som stålfelger)
- **RT-ALDU** Børstede aluminiumfelger med forsenkede hull på alle aksler (samme bolter som stålfelger)
- **RT-STEEL** Stålfelger på alle aksler

- **WCAP** Hjulcapsler

- **SPWT-D** Reservehjul lik drivhjul
- **SPWT-F** Reservehjul lik forhjul

- **SWCP-T** Reservehjulholder transportmontert
- **SWCP-TP** Reservehjulholder transportmontert på toppen av rammen

- **JACK-12T** Jekk, 12 tonn
- **JACK-15T** Jekk, 15 tonn
- **JACK-20T** Jekk, 20 tonn

- **TOOLKIT** Komplette verktøystett

- **INFLAHOS** Løs luftfylleslange

- **GAUGE-TP** Dekktrykkmåler

Utrustning drivlinje

- **TRAP-HD** Girkasse med forsterket rangehus i stål

- **DRM-BE** Kjøremodus, økonomi og standard (balansert)
- **DRM-E** Kjøremodus, økonomi

- **PVT-MAP** I-See med optimering av drivstofforbruk via GPS-opplysninger

- **CRUIS-E** Konstantfartholder med Eco-roll, I-cruise og rattknapper
- **CRUIS-E5** I-Torque konstantfartholder med intelligent momentregulering (kun i E modus)

- **AMSO-AUT** Manuell giring i automat + kickdown for I-shift

- **AVO-ENH** I-shift programvare for anlegg/tømmerkjøring

- **APF-ENH** Utvidede kraftuttaksfunksjoner for I-shift

- **RET-TH** Retarder for manuell girkasse og I-Shift

- **TC-MAO** Oljekjølere for mekanisk girkasse, normal ytelse, luft/olje
- **TC-MAOH2** Oljekjølere for mekanisk girkasse, ekstra høy ytelse, luft/olje

- **2COM1100** 2-sylindret luftkompressor, kapasitet 1100 l/min.
- **2COMP900** 2-sylindret luftkompressor, kapasitet 900 l/min.

- **CLU-AIRC** Luftkompressor med automatisk inn- og utkobling

- **AIRIN-HI** Høyt luftinntak
- **AIRIN-LO** Lavt luftinntak på bakvegg førerhus

- **ACL1ST-S** Luftinntak med primær- og sekundærfilter

- **24A110BL** Generator, 110 Ampere med LIN kommunikasjon
- **24A150BL** Generator, 150 Ampere med LIN kommunikasjon
- **24AL110B** Generator 110 Ampere
- **24AL150B** Generator 150 Ampere

- **FUEFE2LW** Motormontert dobbelt stort drivstoffilter med vannavskiller

- **EST-AID** Startelement

- **220EBH15** Elektrisk motorvarmer 220V, 1.5 kW

- **PTER-DIN** Bakmontert koblingsuavhengig motorkraftuttak med hunnkobling DIN 5462

- **PTR-D** Girkasemontert kraftuttak for hydraulikkpumpe, lav utveksling, maks effekt 150 kW, maks moment 1000 Nm

- **PTR-DH** Girkasemontert kraftuttak for hydraulikkpumpe, høy utveksling, maks effekt 100 kW, maks moment 600 Nm

- **PTR-DM** Girkasemontert kraftuttak for hydraulikkpumpe, medium utveksling, maks effekt 100 kW, maks moment 600 Nm

- **PTR-F** Girkasemontert kraftuttak med flens, lav utveksling, maks effekt 150 kW, maks moment 1000 Nm

- **PTR-FH** Girkasemontert kraftuttak med flens, høy utveksling, maks effekt 100 kW, maks moment 600 Nm

- **PTR-FL** Girkasemontert kraftuttak med flens, lav utveksling, maks effekt 100 kW, maks moment 600 Nm

- **PTRD-D** Dobbelt girkasemontert kraftuttak for 2 hydraulikkpumper, høy utveksling, maks effekt 90 kW, maks moment 550 Nm

- **PTRD-D1** Dobbelt girkasemontert kraftuttak med flens og for hydraulikkpumpe, høy utveksling, maks effekt 90 kW, maks moment 550 Nm

- **PTRD-D2** Dobbelt girkasemontert kraftuttak med 2 flenser og for hydraulikkpumpe, høy utveksling, maks effekt indre/ytre aksel 100/90 kW, maks moment 1000/550 Nm

- **PTRD-F** Girkasemontert kraftuttak med flens, høy utveksling, maks effekt 90 kW, maks moment 550 Nm

- **HPG-F101** Girkasemontert hydraulikkpumpe Parker F1-101

- **HPG-F41** Girkasemontert hydraulikkpumpe Parker F1-41

- **HPG-F51** Girkasemontert hydraulikkpumpe Parker F1-51

- **HPG-F61** Girkasemontert hydraulikkpumpe Parker F1-61

- **HPG-F81** Girkasemontert hydraulikkpumpe Parker F1-81

Førerhus innvendig og kjøreapplikasjoner

- **STWPOS-L** Venstrestyrt

- **STWPOS-R** Høyrestyrt

- **STWM-LE** Skinnratt

- **STGW-AD2** Rattjusteiring med tilting

- **STGW-ADJ** Rattjusteiring uten tilting

- **AIRBAG** Kollisjonspute i rattet

- **DRC-AMII** Automatisk og manuell regenerering av dieselpartikkelfilter

- **DRC-AUTO** Helautomatisk regenerering av dieselpartikkelfilter

- **1DAYDIG4**

- **ARSL** Ekstra hastighetsbegrenser aktivert via bryter på dashbord

- **ESP-BAS1** Elektronisk stabilitetskontroll-pakke 1 (ESP) for kjøretøykombinasjoner med singel trailer, multi-trailere med ABS/EBS eller enkeltkjøretøy/kjøretøykombinasjoner med normal tyngdepunktshøyde i lastet versjon.

- **ESPC-RO** Bryter for å styre ESP-funksjoner (standard/reduert/frakoblet)

- **HWSS-ACB** Kollisjonsvarsling med adaptiv konstantfartholder og nødbremsing

- **HWSS-FCB** Kollisjonsvarsling med ordinær konstantfartholder og nødbremsing

- **LSS-DW** Kjørevarsler

- **LSS-DW3** Kjørevarsler med korrigerende av styring (active lane keeping assist)

- **LCS2** Sideassistent - passagerside (VRU)

- **LCS4** Sideassistent - begge sider (VRU)

- **DAS-W** Sjåførvarellassistent

- **RSENS-W** Regnsensor

- **CU-ECC** Aircondition med elektronisk temperaturkontroll

- **CU-ECC2** Aircondition med elektronisk temperaturkontroll, sensor for luftkvalitet og karbonfilter

- **CU-MCC** Aircondition med manuell temperaturkontroll

- **IMMOBIL** Startspærre

- **ALARM-B** Innbruddsalarm for førerhus

- **ALARM-E** Innbruddsalarm for førerhus og påbygg/trailer

- **ISUNS-BS** Innvendig sidesolskjerm på fører- og passagerside

- **ISUNS-DS** Innvendig sidesolskjerm på førerside

- **ISUNF-B** Innvendig solskjerm uten speil

■ Standardutrustning

□ Tillvalsutrustning

Før mer detaljerad informasjon om hytt- og drivlinekomponenter, se separata datablad.

Før all mulig tillvalsutrustning og utrustningskombinatorik, kontakta din Volvoåterforsjeller som kan skapa en spesifikasjon som tillgodoser dina krav med hjelp av Volvos seljstodprogram (VSS).

Fabriken förbehåller sig rätten att modifiera konstruktionen och ändra utrustning utan förvarning. Specifikationen kan variera från land till land.

MODELLUTBUD

FM 6x4 LNG trekkvogn luftfjæring FM 64T LA2

<input type="checkbox"/> ISUNF-MD	Innvendig solskjerm med speil på førerside	<input type="checkbox"/> MICRO-PK	Forberedt for mikrobølgeovn
<input type="checkbox"/> ISUNF-RE	Elektrisk solgardin integrert i fronthylle	<input type="checkbox"/> BOTH-D	Flaskeholder i midtseksjon av dashboard
<input checked="" type="checkbox"/> ISUNF-RM	Manuell solgardin integrert i fronthylle	<input type="checkbox"/> COFMA-PK	Forbedret for kaffetrakter
<input type="checkbox"/> ADFS	2 ekstra DIN-utsparinger i fronthylle	<input checked="" type="checkbox"/> INLI-BAS	Hvit interiørbelysning med myk av/på-funksjon
<input checked="" type="checkbox"/> BUPALARM	Ryggevarsler	<input type="checkbox"/> INLI-NL	Hvit og rød interiørbelysning med myk av/på-funksjon
<input type="checkbox"/> RTOLL-PK	Forberedt for vegbetalingsystem	<input type="checkbox"/> INLI-NLD	Hvit og rød interiørbelysning med myk av/på-funksjon samt dimmer
<input type="checkbox"/> LOADIND	Elektronisk lastindikator	<input type="checkbox"/> ARL-FLEX	2 fleksible leselamper
<input type="checkbox"/> REMC-MF	Multifunksjons fjernkontroll for bruk utenfor førerhus	<input checked="" type="checkbox"/> RH-EE	Uten takluke med takvindu i farget sikkerhetsglass som nødutgang for FH
<input checked="" type="checkbox"/> FIREXT3N	Brannslucker 3 kg	<input type="checkbox"/> RH-ER	Takluke forsterket i stål - nødutgang
<input checked="" type="checkbox"/> WARNEVEST	Refleksvest	<input type="checkbox"/> RH-ETR	Elektrisk betjent takluke i farget glass med åpning i bakkant for FH
<input checked="" type="checkbox"/> AIDKIT	Førstehjelpkit med plaster, rensekluter, kompresser, elastiske bandasjer, pustemaske, hansker og saks	<input type="checkbox"/> RH-MTR	Manuelt betjent takluke i farget glass med åpning i bakkant for FH
<input type="checkbox"/> WARNLAMP	Flyttbar varselampe med batterier	<input checked="" type="checkbox"/> GLAS-TIN	Farget glass i rutene
<input type="checkbox"/> LAMP-IN	Lommelykt/inspeksjonslampe	<input type="checkbox"/> SWIND-BS	Ekstra sidevindu på begge sider
<input type="checkbox"/> BULBKIT	Lyspære- og sikringssats	<input type="checkbox"/> SWIND-PS	Ekstra sidevindu på passasjerside
<input checked="" type="checkbox"/> WRITEPAD	Skriveplate.	<input type="checkbox"/> AWIND-RF	Bakrute
Førerhusfasiliteter			
<input type="checkbox"/> DST-CF5	Førerstol komfort med luftfjæring, oppvarming og integrert belte	<input type="checkbox"/> VANMIR	Innvendig speil
<input type="checkbox"/> DST-CF6	Førerstol komfort med luftfjæring, oppvarming, ventilasjon og integrert belte	<input type="checkbox"/> AS-FUS	2 ekstra hyller i fremre øvre sjalusiskap
<input type="checkbox"/> SBD-RED	Røde sikkerhetssele på fører og passasjerside	<input type="checkbox"/> INFOT-PK	Forberedt for TV-montering inkludert antenne, uttak, brakett og kabler
<input type="checkbox"/> SBPRE-DS	Sikkerhetsbelte med beltestrammer for førerstol	Førerhus utvendig	
<input type="checkbox"/> PST-CF5	Passasjerstol komfort med luftfjæring, oppvarming og integrert belte	<input type="checkbox"/> EXTL-BA2	Utvendig styling (BA2) se faktablad for detaljert info for ulike modeller
<input checked="" type="checkbox"/> PST-STD2	Passasjerstol i standardversjon	<input checked="" type="checkbox"/> EXTL-BAS	Standard eksteriørfinish (grå innsteg, støtfanger, spoiler under støtfanger, speilhus og solskjerm)
<input type="checkbox"/> SBPRE-PS	Sikkerhetsbeltestrammer for passasjerstol	<input checked="" type="checkbox"/> DGLAS-H	Herdet glass i dørvinduer
<input type="checkbox"/> ARMRE-BB	2 armlener på begge stoler	<input type="checkbox"/> DGLAS-L	Laminert glass i dørvinduer
<input type="checkbox"/> ARMRE-DB	2 armlener på førerstol	<input checked="" type="checkbox"/> LOCK-REM	Sentrallås med fjernkontroll
<input type="checkbox"/> ARMRE-PB	2 armlener på passasjerstol	<input checked="" type="checkbox"/> BUMP-B	Støtfanger foran i plast
<input type="checkbox"/> ARU-BAS	Trekk på armlener i vinyl	<input type="checkbox"/> BUMP-B2	Støtfanger foran i stål
<input type="checkbox"/> ARU-LEA	Trekk på armlener i skinn	<input type="checkbox"/> BUMP-SP	Spoiler under støtfanger
<input checked="" type="checkbox"/> FMAT-RUB	Gummimatter	<input type="checkbox"/> GUARD-EH	Beskyttelsesdeksel for kjølerør og bunnpanne
<input type="checkbox"/> FMAT-TX2	Tekstilmatter og gummimatter	<input checked="" type="checkbox"/> BUGNET	Insektnett foran radiator
<input checked="" type="checkbox"/> LBK70	Fast nedre køye 700 mm bred	<input type="checkbox"/> CTILT-P-E	Elektrisk pumpe for førerhustipping
<input type="checkbox"/> MATL-FI	Madrass for sjåførvekt > 100 kg	<input checked="" type="checkbox"/> CTILT-P-M	Manuell pumpe for førerhustipping
<input checked="" type="checkbox"/> MATL-SF	Madrass for sjåførvekt 85-100 kg	<input type="checkbox"/> FCABS-A	Luftfjæring foran på førerhus
<input type="checkbox"/> MATL-SO	Madrass for sjåførvekt < 85 kg	<input checked="" type="checkbox"/> FCABS-M	Mekanisk fjæring foran på førerhus
<input type="checkbox"/> OLMAT-BA	Basis overmadrass	<input type="checkbox"/> RCABS-A	Luftfjæring bak på førerhus
<input type="checkbox"/> OLMAT-PR	Premium overmadrass	<input checked="" type="checkbox"/> RCABS-M	Mekanisk fjæring bak på førerhus
<input type="checkbox"/> TBK60F	Øvre køye, 600 mm bred, fellbar	<input type="checkbox"/> MIRCFPCS	Sidespeil, el-varme, el-manøvrert med blindsonkamera på passasjerside
<input type="checkbox"/> TBK70F	Øvre køye, 700 mm bred, fellbar	<input checked="" type="checkbox"/> MIRCOMF	Konvekse el-oppvarmede og el-manøvrerte speil med vidvinkel på begge sider og nærsiktspeil på passasjerside
<input type="checkbox"/> PH-CAB2	Parkeringsvarmer for førerhus	<input checked="" type="checkbox"/> AMIR-F20	Nærsiktspeil foran, speilradius 200 mm
<input type="checkbox"/> PH-ENGCA	Parkeringsvarmer for motor og førerhus	<input checked="" type="checkbox"/> SUNV-H	Utvendig solskjerm
<input type="checkbox"/> PH-SS	Rastvarmer for førerhus	<input type="checkbox"/> AD-ROOF	Takspoiler
<input type="checkbox"/> SLCP-BAS	Basisutgave av kontrollpanel ved køye	<input type="checkbox"/> AD-SIDEL	Sidespoilere i bakkant av førerhus
<input type="checkbox"/> SAFE	Safe ved enden av køye	<input type="checkbox"/> AD-SIDES	Korte sidespoilere i bakkant av førerhus
<input type="checkbox"/> ETSB-F	Fremre oppbevaringsboks på motortunnel	<input checked="" type="checkbox"/> HL-BASIC	Halogen H7 hovedlys
<input type="checkbox"/> ETSB-FS	Fremre og høyre oppbevaringsboks på motortunnel	<input type="checkbox"/> HL-BHID	Bi-Xenon hovedlys
<input type="checkbox"/> ETSB-S	Oppbevaringsboks på motortunnel høyre side	<input type="checkbox"/> HL-DBL	Dynamiske Bi-Xenon hovedlys som følger veien aktivert via signal fra styresystemet.
<input type="checkbox"/> RUS-BAS	Øvre oppbevaringsrom bak i førerhus 154 liter (300 mm høyde)	<input type="checkbox"/> HL-LED	Aktivert ved kjøring med Drive+ (D+) på lyskontrollbryteren. Aktiv i hastigheter fra 10 til 25 km/t (angitt av sjåfør)
<input type="checkbox"/> RUS-HIG	Øvre oppbevaringsrom bak i førerhus 245 liter (440 mm høyde)		LED Hovedlys
<input type="checkbox"/> TABLE	Foldbart og høydejusterbart bord montert på skuff under køye		
<input type="checkbox"/> REF-ICPK	Forberedt for kjøleboks på motortunnel		
<input type="checkbox"/> REFR-RUS	28 liters kjøleboks montert i skap på bakvegg		

Standardutrustning

Tillvalsutrustning

Før mer detaljert informasjon om hytt- og drivlinekomponenter, se separata datablad.

Før all mulig tillvalsutrustning og utrustningskombinatorik, kontakta din Volvoåterforsjeller som kan skapa en spesifikasjon som tillgodoser dina krav med hjelp av Volvos seljstodprogram (VSS).

Fabriken förbehåller sig rätten att modifiera konstruktionen och ändra utrustning utan förvarning. Specifikationen kan variera från land till land.

MODELLUTBUD

FM 6x4 LNG trekkvogn luftfjæring FM 64T LA2

<input type="checkbox"/> HL-CLEAN	Høytrykksplere for hovedlys	<input type="checkbox"/> SRWL-PK	Forberedt for arbeidslys på chassis, bryter med 3 posisjoner (på/av/auto-revers)
<input type="checkbox"/> HLP-ST	Beskyttelse av hovedlys i stål	<input type="checkbox"/> SWL-2RA	2 gule H3 35W arbeidslys bak på chassis, bryter med 2 posisjoner (på/av)
<input type="checkbox"/> HL-ADJ	Høyderegulering av hovedlys	<input type="checkbox"/> SWL-2RW	2 hvite H3 70W arbeidslys bak på chassis, bryter med 2 posisjoner (på/av)
<input type="checkbox"/> DRIVL2	2 ekstra fjernlys i hovedlykt	<input type="checkbox"/> SWL-PK	Forberedt for arbeidslys på chassis, bryter med 2 posisjoner (på/av)
<input checked="" type="checkbox"/> UDRIVL	Uten ekstra fjernlys	<input type="checkbox"/> WL-TA1A	Ett H3 35W gult arbeidslys på trailerbue
<input checked="" type="checkbox"/> FOGL-WC	Hvite tåkelys foran	<input type="checkbox"/> WL-TA1W	Ett H3 70W hvitt arbeidslys på trailerbue
<input type="checkbox"/> CL-STAT	Svingelys	<input type="checkbox"/> WLC-H2W	2 hvite 70W høyt monterte arbeidslamper på bakvegg førerhus
<input type="checkbox"/> ASL-RF2	2 Hella H11 70W ekstra fjernlys i skiltkasse	<input type="checkbox"/> WLC-PKH	Forberedt for høyt monterte arbeidslamper på bakvegg førerhus
<input checked="" type="checkbox"/> ASL-RFPK	Forberedt for ekstralys i skiltkasse	<input type="checkbox"/> WLC-PKL	Forberedt for lavt monterte arbeidslamper på bakvegg førerhus
<input type="checkbox"/> IDLAMP-W	3 stk. hvite identifikasjonslys på førerhustak	<input type="checkbox"/> WLC-PKLH	Forberedt for lavt og høyt monterte arbeidslamper på bakvegg førerhus
<input type="checkbox"/> IDLMPSW	Bryter for ID-lamper på tak	<input checked="" type="checkbox"/> ECBB-BAS	El-sentral for påbygg uten påbyggmodul
<input type="checkbox"/> BEACOA2F	2 roterende orange varsellamper foran på førerhustak	<input type="checkbox"/> ECBB-HIG	El-sentral for påbygg med påbyggmodul
<input type="checkbox"/> BEACOA2R	2 roterende orange varsellamper bak på førerhustak	<input type="checkbox"/> ECBB-MED	El-sentral for påbygg med påbyggmodul (11 utganger)
<input type="checkbox"/> BEACON-P	Forberedt for varsellamper på førerhustak med bryter	<input type="checkbox"/> BBCHAS1	En 7-polet elektrisk påbyggerkontakt
<input type="checkbox"/> BEACONA4	4 roterende orange varsellamper på førerhustak, 2 foran og 2 bak	<input checked="" type="checkbox"/> BBCHAS3	Tre 7-poled elektriske påbyggerkontakter
<input type="checkbox"/> CABPT-R1	1 kabelgjennomføring i førerhustak	<input type="checkbox"/> BEPR-T2	Forberedt for tipp operert via Work Remote
<input checked="" type="checkbox"/> CABPT-R2	2 kabelgjennomføringer i førerhustak	<input type="checkbox"/> EXSTER	Ekstern styring via BBM
<input type="checkbox"/> SPOTP-F	Forberedt for ekstralys i front, maks 280W	<input checked="" type="checkbox"/> TD-LED	Tilhengergjenkjenning med LED-sensor for diodelykter. Lyktestyringsmodulen (LCM) på lastebilen gjenkjenner at tilhengeren har diodelykter og lyset på tilhengeren vil bli styrt korrekt uten feilmeldinger.
<input type="checkbox"/> SPOTP-R	Forberedt for ekstralys på førerhustak, maks 280W	<input type="checkbox"/> AUXL-SPK	Forberedt for brøytebelys og ekstra retningssignallys med bryter og kabel
<input type="checkbox"/> SPOTP-RF	Forberedt for ekstralys i front og på førerhustak, maks 2 x 280W	<input type="checkbox"/> TAILPRE2	Forberedt for bakløfter operert via Work Remote
<input type="checkbox"/> ROS-IL	Belysning i skiltkasse	<input type="checkbox"/> TAILPREP	Forberedt for bakløfter
<input type="checkbox"/> ROS-IL2		<input type="checkbox"/> AESW2	2 ekstra brytere for påbygg (merket AUX1 / AUX2)
<input type="checkbox"/> ROS-ILP	Forberedt for belysning i skiltkasse	<input type="checkbox"/> AESW2PK	2 ekstra brytere for påbygg (merket AUX1 / AUX2) + 4 umerkede brytere uten kabling
<input type="checkbox"/> CSGN-GTR	Dekal med GLOBETROTTER i skiltkasse	<input type="checkbox"/> AUXSW-4	Ledningsopplegg fra el-sentral påbygg for 4 ekstra brytere i dashboard
<input checked="" type="checkbox"/> HORN-F1S	Ett en-tone trykklufthorn bak deksel i front	Leveringsservice	
<input checked="" type="checkbox"/> HORN-R2S	To forkrommede en-tone trykklufthorn monterte på tak	<input type="checkbox"/> FMS-PK	Portal for Fleet Management System
<input type="checkbox"/> ANT-CBR	Takmontert antenne for kommunikasjonsradio	<input type="checkbox"/> DRUT1	My Truck abonnement - 2 år (App til bla. start av varmer og tilgang til bildata. Ikke for ADR)
<input type="checkbox"/> ACCB-R-AP	Fremre, midtre og bakre takbrakett	<input type="checkbox"/> DRUT2	My Truck abonnement - 3 år (App til bla. start av varmer og tilgang til bildata. Ikke for ADR)
<input type="checkbox"/> ACCB-R-F	Fremre takbrakett	<input type="checkbox"/> DRUT3	My Truck abonnement - 4 år (App til bla. start av varmer og tilgang til bildata. Ikke for ADR)
<input type="checkbox"/> ACCB-R-FM	Fremre og midtre takbrakett	<input type="checkbox"/> DRUT4	My Truck abonnement - 5 år (App til bla. start av varmer og tilgang til bildata. Ikke for ADR)
<input type="checkbox"/> ACCB-R-FR	Fremre og bakre takbrakett	<input type="checkbox"/> DRUT5	My Truck abonnement - 5 år (App til bla. start av varmer og tilgang til bildata. Ikke for ADR)
<input type="checkbox"/> ACCB-R-M	Midtre takbrakett		
<input type="checkbox"/> ACCB-R-R	Bakre takbrakett		
<input type="checkbox"/> ACCB-R-RM	Midtre og bakre takbrakett		
<input type="checkbox"/> REFS-TW	Bipakket reflekterende hvit konturmerking for førerhus		
<input type="checkbox"/> REFS-TY	Bipakket reflekterende gul konturmerking for førerhus		
Forberedelse påbygg			
<input type="checkbox"/> 5WM-ISHD	16 mm ISO monteringsplate for heavy duty svingskive		
<input type="checkbox"/> 5WM-ISOM	10 mm ISO monteringsplate for svingskive på medium L-profiler, tykkelse 8 mm, 50 mm over ramme		
<input type="checkbox"/> 5WM-MASM	Manuelt flyttbart understell for svingskive på medium L-profiler, tykkelse 8 mm, 50 mm over ramme		
<input type="checkbox"/> 5WH150	Høyde svingskivefot 150 mm		
<input type="checkbox"/> 5WH185	Høyde svingskivefot 185 mm		
<input type="checkbox"/> 5WH190	Høyde svingskivefot 190 mm		
<input type="checkbox"/> 5WH290	Høyde svingskivefot 290 mm		
<input type="checkbox"/> 5WT-JO8	Jost JSK 37 støpt fast svingskive		
<input type="checkbox"/> 5WT-JO9	Jost JSK 42 støpt fast svingskive		
<input type="checkbox"/> 5WT-JOHD	Jost JSK 38C støpt fast heavy duty svingskive		
<input type="checkbox"/> 5WT-SH	SAF-Holland/+GF+ SK-S 36.20 V støpt fast svingskive		
<input type="checkbox"/> 5WT-SH2	SAF-Holland/+GF+ SK-HD 38.36 støpt fast heavy duty svingskive		
<input type="checkbox"/> 5WLM-B	Svingskive med normalt vedlikeholdsbehov		
<input type="checkbox"/> 5WL-S1	Sentralsmøring av svingskivelås og -topp		
<input type="checkbox"/> TCIND	Indikator for tilhengerkobling		
<input type="checkbox"/> RDECK	Basis gangbord, 1 del over ramme og 1 del over venstre batterikasse eller tank		
<input type="checkbox"/> RDECK-M	Medium gangbord, 2 deler over ramme og 1 del over venstre batterikasse eller tank		
<input checked="" type="checkbox"/> Standardutrustning	<input type="checkbox"/> Tillvalsutrustning		

För mer detaljerad information om hytt- och drivlinekomponenter, se separata datablad.

För all möjlig tillvalsutrustning och utrustningskombinatorik, kontakta din Volvoåterförsäljare som kan skapa en specifikation som tillgodoser dina krav med hjälp av Volvos säljstödprogram (VSS).

Fabriken förbehåller sig rätten att modifiera konstruktionen och ändra utrustning utan förvarning. Specifikationen kan variera från land till land.

MODELLUTBUD

FM 6x4 LNG trekkvogn luftfjæring FM 64T LA2

Volvo Trucks. Driving Progress