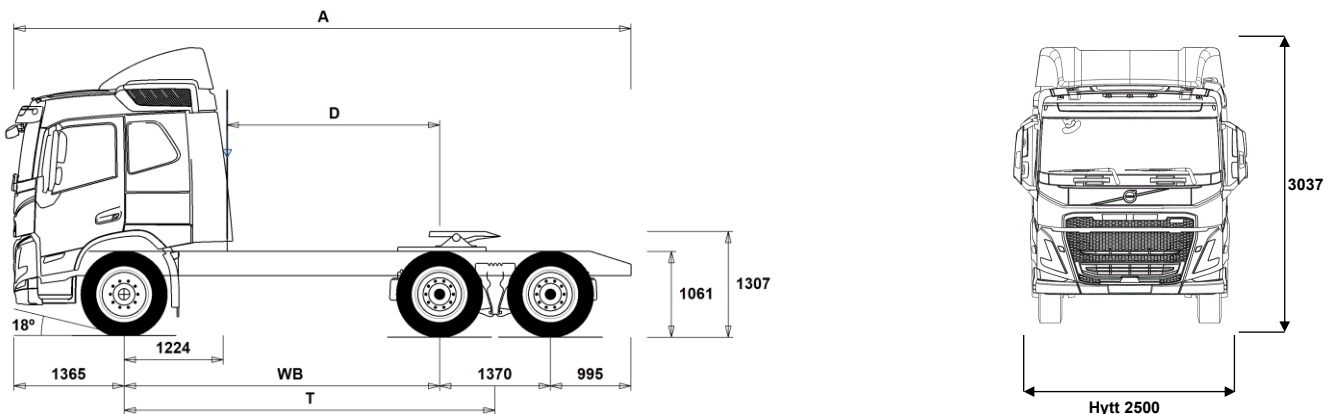


MODELLUTBUD

FM 6X4 T Dragbil Elektrisk FM 64T E



Chassidimensioner [mm]

WB Hjulbas	3900
A Totallängd	7630
D Centrum bakaxel till bakkant hytt	2626
F Vändskiveposition (EU direktiv 96/53)	775
T Teoretisk hjulbas	4585

Chassivikter [kg]

Framaxel	6420
Bakre boggin	5725
Tjänstevikt	12145

Vändcirkel [mm]

Vändcirkel mellan trottoarkanter	16100
Vändcirkel mellan väggar	17500

Tillåtna vikter [kg]

	Tillåtet	Teknisk
Bruttovikt	27000	29000
Bruttovikt, kombination	44000	44000
Framaxel	8000	8000
Bakre boggin	19000	21000

Viktiga noteringar

Chassidimensioner

Hytthöjd: +370 mm för CAB-HSLP, -208 mm för CAB-LSLP.
D-mått inkluderar ett framre spelrum på 50 mm och för jämnlastbilar också en hjälpram på 100 mm.
Höjden kan variera ± 20 mm för blad och ± 10 mm för luftfjädring.
Alla mått gäller för olastat chassi och eventuella löpaxlar nere.

Vikter och dimensioner är baserade på följande däck:

Däck på framaxeln:	315/80R22.5
Däck på drivaxeln:	315/80R22.5

Chassivikter inkluderar olja, vatten, AdBlue, 0 liter bränsle och utan förare.
Tjänstevikt kan variera $\pm 3\%$.

Vändcirkelarna är teoretiskt beräknade.

Lagliga vikter kan variera från land till land.

För mer detaljerad information, inklusive vikt för tillvalsutrustning, be din Volvoåterförsäljare att lägga in din specifikation i Volvos viktinformationsprogram (WIS).

Använd inte denna ritning i samband med påbyggnad. Använd Volvos påbyggnadsinstruktioner och chassiritning FM64TE.

MODELLUTBUD

FM 6X4 T Dragbil Elektrisk FM 64T E

Användningsområde

- **RC-SMOOT** OP-klass 1. Bra vägar

Huvudkomponenter

- **CHH-HIGH** Chassihöjd hög
- **RADD-GR** Luftfjädrad tandemboggi 8 bälgar
- **FME-HSL6** Hög sovhytt
- **FME-LSL6** Låg sovhytt
- **FME-SLP6** Sovhytt
- **ESS450K** Batterikapacitet 450 Kwh
- **ESS540K** Batterikapacitet 540 Kwh
- **EPT2412** I-Shift växellåda för elektriskt fordon 2400 Nm 12 växlar
- **NEM2** 2 st elektriska motorer 330 kW
- **NEM3** 3 st elmotorer 490 kW
- **RTS2370A** Bakaxel RTS2370A, tandemdrift med enkelväxlar och differentialspärar för hjul och axlar, 60-tons totalvikt

Paketval

- **INFOHIGH** Hög nivå på infotainmentsystem
- **DRIV-EXT**
- **DRIV-SEL**
- **1LIVFM-E** Boendepaket för 1 säng
- **2LIVFM-E** Boendepaket för 2 sängar
- **SAFE-EXT**
- **SAFE-SEL**
- **RANGOP3** Paket med tjänster 3 år förbalt
- **RANGOP4** Paket med tjänster 4 år förbalt
- **RANGOP5** Paket med tjänster 5 år förbalt

Chassi Layout

- **FST-AIR** Luftfjädring fram med nivåreglering
- **FSLB-BAS** Basnivå för reglering av luftfjädring fram
- **FAL10.0** Framaxeltryck 100 ton OBS Endast till kran o plogbilar med extremt framaxeltryck
- **FAL8.0** Framaxeltryck 80 ton
- **FAL8.5** Framaxeltryck 8.5 ton
- **FAL9.0** Framaxeltryck 9.0 ton
- **FSTAB** Krängningshämmare främre
- **FSTAB2** Krängningshämmare främre medium styv
- **FSTAB3** Krängningshämmare främre styv
- **RAL21** Boggityck 21 ton
- **RAL23** Boggityck 23 ton
- **RAL26** Boggityck 26 ton
- **RSTAB1** Krängningshämmare bakre
- **RSTAB3** Krängningshämmare styv bakre
- **RALIM105** Bakaxeltrycksbegränsare max. 10.5 ton
- **RALIM115** Bakaxeltrycksbegränsare max. 11.5 ton. Hastighetsreglerad
- **RALIM13** Bakaxeltrycksbegränsare max 13 ton första drivaxeln
- **RALIM15** Bakaxeltrycksbegränsare max. 15 ton
- **RALIM95** Bakaxeltrycksbegränsare max. 9.5 ton
- **ASF-DL1** Ett körläge för luftfjädring
- **ACTST-TO** Dynamisk styrservo (VDS)
- **ASFE-BAS** VDS med basfunktion
- **ASFE-OG** VDS med Styrassistans
- **ASFE-PO** VDS med Personliga inställningar och Styrassistans
- **ASFE-PS** VDS med Personliga inställningar
- **AUXPARK** Extra parkeringsbroms 2 st extra bromsklockor
- **RST-AIR** Luftfjädring bak med kontrollbox för nivåreglering, placerad i
- **RST-AIR6**
- **FRAME300** Ramhöjd (300 mm)
- **FST8080** Ramprofil godstjocklek 8 mm

- Standardutrustning
- Tillvalsutrustning

För mer detaljerad information om hytt- och drivlinekomponenter, se separata datablad.

För all möjlig tillvalsutrustning och utrustningskombinatorik, kontakta din Volvoåterförsäljare som kan skapa en specifikation som tillgodoser dina krav med hjälp av Volvos säljstödprogram (VSS).

Fabriken förbehåller sig rätten att modifiera konstruktionen och ändra utrustning utan förvarning. Specifikationen kan variera från land till land.

- **FIL-EEEB** Innerline från motorns bakkant till boggslut
- **FIL-TXEB** Innerline från växellådas tvärbalk till bak boogie
- **BBOX-EF** Batterilåda i bakre överhäng
- **BATTAMP** Ampere mätare för 24 voltsystemet
- **BATTIND** Batteriindikator för laddnivå 24 voltsystemet
- **WHC-FOL1** En stoppkloss, vikbar
- **WHC-FOL2** Stoppklossar, 2 st. vikbara
- **WHCP-F** Stoppklosssar monterad bakom hytt
- **WHCP-T** Stoppklosssar transportmonterade
- **CHAIN-S** Snökedjor
- **HOOK-SC** Krok för snökedjor
- **TOWR-ONE** Bogserbygel, bakre
- **TREL15** 15 polig kabel för elektrisk släpvagnskoppling
- **TREL7-7** 2 st. 7-poliga elektriska släpvagnskopplingar
- **TBC-DUO** Duomatic anslutning för släpvagnsbroms
- **TBC-EC** Bosch anslutning för släpvagnsbroms
- **TRBR-STA** Släpvagnsbroms
- **TRB-STRE** Släpvagnsbroms "Stretch" utökad bromsförmåga förhindrar "fällknivs" effekt
- **RFEND-B** Bakskärm, tredelad
- **RFH-BAS** Std. höjd på bakskärmstopp
- **RFH-HIG** Högsta möjliga bakskärmstopp
- **RFH-LOW** Lägsta möjliga bakskärmstopp
- **BLIGHT-E** Bromsljus blinkande utförande

Fälgar och däck

- **RT-AL** Aluminiumfälgar standardhål
- **RT-ALDP** Aluminiumfälgar Dura Bright standardhål
- **RT-ALDPD** Aluminiumfälgar Dura Bright kompatibla hål
- **RT-ALDU** Aluminiumfälgar kompatibla hål
- **SPWT-D** Komplet reservhjul lika drivaxel
- **SPWT-F** Komplet reservhjul lika framaxel
- **SWCP-T** Reservhjulshållare, transportmontering
- **SWCP-TP** Reservhjulshållare + däck, transportmontering
- **JACK-12T** 12 tons domkraft
- **JACK-15T** 15 tons domkraft
- **JACK-20T** 20 tons domkraft
- **TOOLKIT** Verktygssats
- **INFLAHOS** Luftpåfyllningsslang för däck 10 - 20 m
- **GAUGE-TP** Lufttrycksmätare däck

Utrustning Drivlina

- **DRM-B**
- **DRM-BE** Körlägen för drivlinan. Standard och ekonomiskt
- **PVT-MAP** I-See med Information om topografi via karta, GPS och centralt sparad data
- **EP400A** Elektrisk anslutning mot huvudbatterier 400 Volt AC
- **PTR-D** Bakre lågvarvigt kraftuttag för direktmontering av hydraulpump Max effektuttag 65 kW, max 600 Nm totalt
- **PTR-DH** Bakre högvarvigt kraftuttag för direktmontering av hydraulpump Max effektuttag 65 kW, max 400 Nm totalt
- **PTR-DM** Bakre medelvarvigt kraftuttag för direktmontering av hydraulpump Max tillåtet effektuttag totalt 65 kW, max 400 Nm totalt
- **PTR-F** Bakmont. lågvarvit kraftuttaget, 1 bak SAE Fläns anslutning för (max. 1000 Nm)
- **PTR-FH** Bakmonterat högvarvigt kraftuttag Max tillåtet effektuttag 65 kW Max 400 Nm totalt
- **PTR-FL** Bakmonterat lågvarvigt kraftuttag Max tillåtet effektuttag 65 kW Max 400 Nm totalt
- **PTRD-D** Bakre kraftuttag för direktmontering av dubbla hydraulpumpar Max tillåtet effektuttag totalt: Främre yttre; 75 kW (90)

MODELLUTBUD

FM 6X4 T Dragbil Elektrisk FM 64T E

<ul style="list-style-type: none"> <input type="checkbox"/> PTRD-D1 Bakre inre; 75 kW (100) Max 550 Nm totalt på respektive då båda är inkopplade, eller max 1000 Nm endast bakre inre inkopplat <input type="checkbox"/> PTRD-D2 Bakre kraftuttag med en medbringare samt för direktmontering av hydraulpump Max tillåtet effektuttag 75 kW (90), max 870 Nm totalt <input type="checkbox"/> PTRD-F Bakre kraftuttag med 2 medbringare samt förberedd för direktmontering av hydraulpump Max tillåtet effektuttag Främre yttre; 75 kW (90) Bakre yttre; 75 kW (90) Bakre inre; 75 kW (100) Max 550 Nm totalt på respektive Dubbelt bakre kraftuttag med en medbringare riktat bakåt Max tillåtet effektuttag 75 kW (90) Max 870 Nm totalt <input type="checkbox"/> HPG-F101 Hydraulpump F1-101 för växellådsmonterade kraftuttag <input type="checkbox"/> HPG-F41 Hydraulpump F1-41 för växellådsmonterade kraftuttag <input type="checkbox"/> HPG-F51 Hydraulpump F1-51 för växellådsmonterade kraftuttag <input type="checkbox"/> HPG-F61 Hydraulpump F1-61 för växellådsmonterade kraftuttag <input type="checkbox"/> HPG-F81 Hydraulpump F1-81 för växellådsmonterade kraftuttag 	<ul style="list-style-type: none"> <input type="checkbox"/> LOADIND Lastindikator <input type="checkbox"/> REMC-MF Multifunktionell fjärrkontroll <input type="checkbox"/> FIREXT3S Brandsläckare 3 kg placerad i hytt <input type="checkbox"/> WARNVEST Varningsväst <input type="checkbox"/> WARNTRI2 Varningstriangel 2 st <input type="checkbox"/> AIDKIT Första hjälpen-sats <input type="checkbox"/> AIDKIT1B Första hjälpen-sats enligt Tysklands krav <input type="checkbox"/> WARNLAMP Portabel batteridriven varningslampa (blyxtljus) <input type="checkbox"/> LAMP-IN Inspektionslampa <input type="checkbox"/> BULBKIT Lamp- och säkringskit <input type="checkbox"/> WRITEPAD Skrivplatta <input type="checkbox"/> DST-CF5 Förarstol, komfort, luftfjädrad samt el. uppvärmd. Säkerhetsbälte inbyggt i stol. Klädsel på stolar beroende på val av interiör <input type="checkbox"/> DST-CF6 Förarstol, komfort, luftfjädrad samt el. uppvärmd. Ventilerad sittdyna. Säkerhetsbälte inbyggt i stol. Klädsel på stolar beroende på val av interiör <input type="checkbox"/> SBD-RED Säkerhetsbälte Rött, Förare och passagerare <input type="checkbox"/> PST-BAS1 Passagerarstol, Bas <input type="checkbox"/> PST-CF5 Passagerar stol, komfort, luftfjädrad och eluppvärmd Säkerhetsbälte inbyggt i stol <input type="checkbox"/> PST-STD2 Passagerarstol, Standard <input type="checkbox"/> SBPRE-PS Förspännare för säkerhetsbälte, passagerarstol <input type="checkbox"/> ARMRE-BB Armstöd 2 st. På förar - och pass.stol <input type="checkbox"/> ARMRE-DB Armstöd båda sidor förarstol <input type="checkbox"/> ARMRE-PB Armstöd. Båda sidor endast passagerarstol <input type="checkbox"/> ARU-BAS Armstöd i vinyl <input type="checkbox"/> ARU-LEA Armstöd i läder <input type="checkbox"/> FMAT-RUB Gummimattor <input type="checkbox"/> FMAT-TX2 Gummi och textilmattor (Textilmattor bipackade) <input type="checkbox"/> LBK70 En bädd 700 mm <input type="checkbox"/> MATL-FI Resärmadrass med spiralfjädrar och jämn hårdhet över 100 kg <input type="checkbox"/> MATL-SF Resärmadrass med spiralfjädrar hårdare mellansektion för bättre sittkomfort upp till 100 kg <input type="checkbox"/> OLMAT-BA Bäddmadrass <input type="checkbox"/> OLMAT-PR Bäddmadrass Premium <input type="checkbox"/> TBK60F Översäng 600 mm bredd, vikbar huvudända <input type="checkbox"/> TBK70F Översäng 700 mm bredd, vikbar huvudända <input type="checkbox"/> SLCP-BAS Kontrollpanel i sovhytt för interiör belysning, parkeringsvärmare, taklucka, centrallås <input type="checkbox"/> ETSB-F Främre förvaringsbox på motortunnel <input type="checkbox"/> ETSB-FR Främre- och bakre förvaringsbox <input type="checkbox"/> ETSB-FS Främre- och sido förvaringsbox <input type="checkbox"/> ETSB-R Bakre förvaringsbox på motortunnel <input type="checkbox"/> ETSB-S Förvaringsbox höger sida motortunnel <input type="checkbox"/> RUS-BAS Förvaringsfack bakre övre <input type="checkbox"/> RUS-HIG Bakre övre förvaringsutrymme på 245 liter <input type="checkbox"/> REF-ICPK Förberedelse för kylbox <input type="checkbox"/> REFR-RUS Kylskåp i bakre övre förvaringsfack 28 l <input type="checkbox"/> MICRO-PK Kablage för microugn <input type="checkbox"/> BOTH-D Flaskhållare, under instrumentbrädans mittsektion <input type="checkbox"/> COFMA-PK Elkablage för kaffebyggare draget till hytt <input type="checkbox"/> INLI-BAS Interiörljus standard <input type="checkbox"/> INLI-NL Interiörljus, nattbelysning <input type="checkbox"/> INLI-NLD Interiörljus, nattbelysning med dimmerfunktion <input type="checkbox"/> ARL-FLEX Flexibla läslampor <input type="checkbox"/> RH-EE Takfönster i tonat glas <input type="checkbox"/> RH-ER Taklucka, förstärkt, nödutgång
---	--

Hytt invändigt förarmiljö

- CRUIS-E** Farthållare med ECO roll och I-cruise
- DTRI-PER** Instrumentpanel och ratklädsel i gråbrunt (Peregrine) för Volvo FH och svart (Raven) för Volvo FH16
- STWPOS-L** Vänsterstyrd
- STWM-LE** Läderratt
- STGW-AD2** Övre rattjustering med "neck tilt"
- STGW-ADJ** Rattjustering
- 1DAYDIG4** Andra generationens digitala endagsfärdskrivare, version 2
- TAC-PK2** Prepkit för färdskrivare
- ARSL** Extra hastighetsbegränsare via strömställare i hytt
- ESP-BAS1** ESP elektroniskt stabiliseringsprogram
- ESPC-RO** ESP strömställare möjlighet att styra stabiliseringsprogram. På/Reducerat/Av Vid körning med avslaget ESP aktiveras system igen vid 40 km/h
- HWSS-ACB** Kollisionsvarningssystem inkl. ACC och nödbromssystem
- HWSS-FCB** Kollisionsvarningssystem inkl. nödbromssystem
- LSS-DW** Körfältsassistans, varningssystem som varnar när lastbilen kommer för nära väglinjer
- LSS-DW3** Körfältsassistans i kombination med VDS
- LCS4** Stöd för att undvika sidokollisioner, på passagerar- och försarsidan
- DAS-W** Uppmärksamhets hjälp (Driver Alert Support) varnar om föraren börjar bli trött
- RSENS-W** Regnsensor, för vindrutetorkare med intervall inställning
- CU-ECC** Automatisk luftkonditionering
- CU-ECC2** Luftkonditionering med automatisk temperaturkontroll inkl solsenor, dimsensor luftkvalite sensor samt filter
- IMMOBIL** Elektronisk startspärr (immobilizer)
- ALARM-E** Stöldlarm för hytt, påbyggnad och trailer
- ISUNS-BS** Invändigt solskydd båda sidor
- ISUNS-DS** Invändigt solskydd försarsida
- ISUNF-RE** Elektrisk manövrerad solskyddsskärm i textil intrigerad i övre radiohylla
- ISUNF-RM** Manuellt manövrerad solskyddsskärm i textil intrigerad i övre radiohylla
- ADFS** Två DIN fack
- BUPALARM** Akustiskt backvarning
- RTOLL-PK** Förberedelse för vägtullsdebitering Tyskland, så kallad Mauten Mauten box ingår inte i prepareringen

Standardutrustning

Tillvalsutrustning

För mer detaljerad information om hytt- och drivlinekomponenter, se separata datablad.

För all möjlig tillvalsutrustning och utrustningskombinatorik, kontakta din Volvoåterförsäljare som kan skapa en specifikation som tillgodoser dina krav med hjälp av Volvos säljstödprogram (VSS).

Fabriken förbehåller sig rätten att modifiera konstruktionen och ändra utrustning utan förvarning. Specifikationen kan variera från land till land.

MODELLUTBUD

FM 6X4 T Dragbil Elektrisk FM 64T E

<input type="checkbox"/> RH-ETR	Taklucka i tonat glas, elektrisk öppning	<input type="checkbox"/> SPOTP-RF	Förberedd för fjärrljus i front och hyttak max 2x280 W
<input type="checkbox"/> RH-MTR	Taklucka, tonat glas, manuell öppning	<input type="checkbox"/> ROS-IL	Belysning i ljusskylt
<input checked="" type="checkbox"/> GLAS-TIN	Färgade glasrutor runt om	<input type="checkbox"/> ROS-IL2	Belysning i ljusskylt med bipackad strömbrytare
<input type="checkbox"/> AWIND-RF	Bakruta	<input type="checkbox"/> ROS-ILP	Förberedd för ljusskylt
<input type="checkbox"/> SWIND-BS	Sidofönster V-H sida	<input type="checkbox"/> CSGN-GTR	Dekal "Globetrotter" i ljusskylt
<input type="checkbox"/> SWIND-PS	Extra sidofönster passagerarsida	<input checked="" type="checkbox"/> HORN-F1S	Signalhorn innanför grill
<input type="checkbox"/> VANMIR	"Rakspegel" i radiohylla	<input type="checkbox"/> HORN-R2S	Två tryckluftshorn monterat på vardera sidan av taket på takbågen
<input type="checkbox"/> AS-FUS	Extra övre förvaringshylla	<input type="checkbox"/> ANT-CBR	Antenn för kommunikationsradio 25 mhz
<input type="checkbox"/> INFOT-PK	TV-prep ovan vänster dörr	<input type="checkbox"/> ACCBR-AP	Främre, mitre och bakre takbåge, för montering av diverse utrustning
Hytt Utvändigt		<input type="checkbox"/> ACCBR-F	Främre takbåge, för montering av diverse utrustning
<input checked="" type="checkbox"/> EXTL-BA2	Standard yttre utformning Version 1	<input type="checkbox"/> ACCBR-FM	Fram och mittmonterad takbåge, för montering av diverse utrustning
<input checked="" type="checkbox"/> BUMP-B	Stötfångare av plast	<input type="checkbox"/> ACCBR-FR	Främre och bakre takbåge, för montering av diverse utrustning
<input checked="" type="checkbox"/> BUMP-B2	Stötfångare av stål	<input type="checkbox"/> ACCBR-M	Mitre takbåge, för montering av diverse utrustning
<input checked="" type="checkbox"/> BUMP-SP	Spoiler monterad under stötfångare	<input type="checkbox"/> ACCBR-R	Bakre takbåge, för montering av diverse utrustning
<input type="checkbox"/> CTILT-P-E	Elektrisk hyttipp	<input type="checkbox"/> ACCBR-RM	Bakre och mitre takbåge, för montering av diverse utrustning
<input checked="" type="checkbox"/> CTILT-P-M	Manuell hyttipp	<input type="checkbox"/> LADDER	Stege monterad på hyttens bakvägg
<input type="checkbox"/> FCABS-A	Luftfjädrad främre hyttfjädring	<input type="checkbox"/> REFS-TW	Vita reflexstripes för hyttsida bipackade
<input checked="" type="checkbox"/> FCABS-M	Mekanisk främre hyttfjädring	<input type="checkbox"/> REFS-TY	Orange reflexstripes för hyttsida bipackade
<input checked="" type="checkbox"/> RCABS-A	Luftfjädrad bakre hyttfjädring	Påbyggnad	
<input type="checkbox"/> RCABS-M	Mekanisk bakre hyttfjädring	<input checked="" type="checkbox"/> SWM-ISOM	50 mm L-profiler
<input type="checkbox"/> MIRCFPCS	Eluppvärmda backspeglar med vidvinkelspeglar inkl. närsiktsspegel och hörnkamera på passagerarsidan	<input checked="" type="checkbox"/> 5WT-JO8	Jost JSK 37 gjuten
<input type="checkbox"/> MIRCFPCX	Eluppvärmda backspeglar med vidvinkelspeglar inkl. närsiktsspegel och hörnkamera på passagerarsidan	<input type="checkbox"/> 5WT-JO9	Jost JSK 42 gjuten
<input type="checkbox"/> MIRCMCP		<input type="checkbox"/> 5WT-SH	SAF-Holland/+GF+ SK-S 36.20 V gjuten skiva
<input type="checkbox"/> MIRCMS		<input type="checkbox"/> 5WH150	Vändskivehöjd över profil- och monteringsplatta, 150 mm
<input checked="" type="checkbox"/> MIRCMP	El-styrda och eluppvärmda backspeglar med vidvinkelspeglar v-h sida inklusive närsiktsspegel på passagerarsidan	<input type="checkbox"/> 5WH185	Vändskivehöjd över profil- och monteringsplatta, 185 mm
<input type="checkbox"/> MIRCXF	El-styrda och eluppvärmda robusta backspeglar med vidvinkelspeglar v-h sida inklusive närsiktsspegel på passagerarsidan	<input checked="" type="checkbox"/> 5WLM-B	Smörjning vändskiva
<input checked="" type="checkbox"/> AMIR-F20	Utvändigt främre närsiktsspegel med ökat siktfält framför hytt	<input type="checkbox"/> 5WL-S1	Smörjning vändskiva + låsning
<input checked="" type="checkbox"/> SUNV-H	Yttre solskydd	<input type="checkbox"/> TCIND	Trailerkoppling indikation
<input checked="" type="checkbox"/> AD-ROOF	Takluftriktare	<input checked="" type="checkbox"/> RDECK	Gångbord mellan ramsida 510 mm
<input checked="" type="checkbox"/> AD-SIDEL	Breda sidoluftriaktare på bakkant hytt. För semidragare	<input type="checkbox"/> RDECK-M	Tredelat gångbord, två bord över ram och ett bord över batterilåda/tank
<input checked="" type="checkbox"/> AD-SIDES	Smala sidoluftriaktare på bakkant hytt för jämnlast chassin	<input type="checkbox"/> SRWL-2RW	Två vita arbetslampor monterade bak på chassit (vänster/höger sida) och en 3-läges strömställare (På/Av/Back)
<input checked="" type="checkbox"/> ADCF-F	Extra aerodynamiska detaljer	<input type="checkbox"/> SRWL-PK	Förberedelsepaket för chassimonterad arbetsbelysning och en 3-läges strömställare (På/Av/Back)
<input checked="" type="checkbox"/> HL-LED	LED Huvudstrålkastare	<input type="checkbox"/> SWL-2RW	Två vita arbetslampor monterade bak på chassit (vänster/höger sida) och en 2-läges strömställare (På/Av)
<input type="checkbox"/> HLP-ST	Strålkastarskydd i stål	<input type="checkbox"/> SWL-PK	Kabel fördragnig för lastljus på sidan ram Max 280 W, 2-läges strömställare
<input type="checkbox"/> HLP-ST2	Strålkastarskydd i stål, galler och nät	<input checked="" type="checkbox"/> WL-TA1W	Vändskive/arbets belysning med vittljus
<input checked="" type="checkbox"/> DRL-LED	Varselljus LED lampor	<input type="checkbox"/> WLC-H2W	2 st vita LED arbetsljus monterade bakkant hyttak
<input type="checkbox"/> DRIVL2	Fjärrljus vitt	<input type="checkbox"/> WLC-PKH	Förberedelsepaketet för högt monterade arbetslampor
<input checked="" type="checkbox"/> UDRIVL	Utan fjärrljus	<input type="checkbox"/> WLC-PKL	Förberedelsepaketet för lågt monterade arbetslampor på hyttrygg
<input checked="" type="checkbox"/> FOGL-WC	Dimljus vitt	<input type="checkbox"/> WLC-PKLH	Förberedelsepaketet för lågt och högt monterade arbetslampor
<input type="checkbox"/> CL-STAT	Statisk yttre korsningsljus, aktiveras via blinkersspaken	<input type="checkbox"/> ECBB-BAS	Elcentral för påbyggare
<input type="checkbox"/> ASL-RF2	2 st extra fjärrljus i tak	<input checked="" type="checkbox"/> ECBB-HIG	Elcentral för påbyggare samt påbyggare modul
<input type="checkbox"/> IDLAMP-A	Oranga ID-ljus	<input checked="" type="checkbox"/> BBCHAS1	7-poligt eluttag för påbyggare
<input type="checkbox"/> IDLAMP-W	Vita ID-ljus	<input type="checkbox"/> BBCHAS3	3 st. 7-poliga eluttag för påbyggare
<input type="checkbox"/> IDLMPSW	Strömställare för ID-ljus	<input type="checkbox"/> BEPR-T2	El prep chassi för tipp för fjärrkontroll
<input type="checkbox"/> BEACOA2F	2 st roterande varningsljus mont framkant tak	<input type="checkbox"/> EXSTER	VDS med Fjärrstyrning
<input type="checkbox"/> BEACOA2R	2 st roterande varningsljus mont bakkant tak	<input checked="" type="checkbox"/> TD-LED	Elstyrenhet för LED ljus på för släp
<input type="checkbox"/> BEACON-P	Förberedd kabeldragning för varningsljus på tak	<input type="checkbox"/> AUXL-SPK	Prep för snöplog
<input type="checkbox"/> BEACONA4	Fyra stycken roterande varningsljus	<input type="checkbox"/> AESW2	2 st extra bistabila strömställare
<input type="checkbox"/> CABPT-R1	Kabelgenomföring i hyttak		
<input checked="" type="checkbox"/> CABPT-R2	Två st kabelgenomföringar i tak		
<input type="checkbox"/> SPOTP-F	Förberedd för fjärrljus i fronten		
<input type="checkbox"/> SPOTP-R	Förberedd kabeldragning för fjärrljus på hyttak		

Standardutrustning

Tillvalsutrustning

För mer detaljerad information om hytt- och drivlinekomponenter, se separata datablad.

För all möjlig tillvalsutrustning och utrustningskombinatorik, kontakta din Volvoåterförsäljare som kan skapa en specifikation som tillgodoser dina krav med hjälp av Volvos säljstödprogram (VSS).

Fabriken förbehåller sig rätten att modifiera konstruktionen och ändra utrustning utan förvarning. Specifikationen kan variera från land till land.

MODELLUTBUD

FM 6X4 T Dragbil Elektrisk FM 64T E

- AESW2PK** 2 st extra bistabila digitala strömställare och kablage för 4 strömställare
- AUXSW-4** Förberedd kabeldragning för 4 strömställare

Leveransservice

- DRUT1** "My Truck" appen, 2 år förbetalt
- DRUT2** "My Truck" appen, 2 år förbetalt
- DRUT3** "My Truck" appen, 3 år förbetalt
- DRUT4** "My Truck" appen, 4 år förbetalt
- DRUT5** "My Truck" appen, 5 år förbetalt