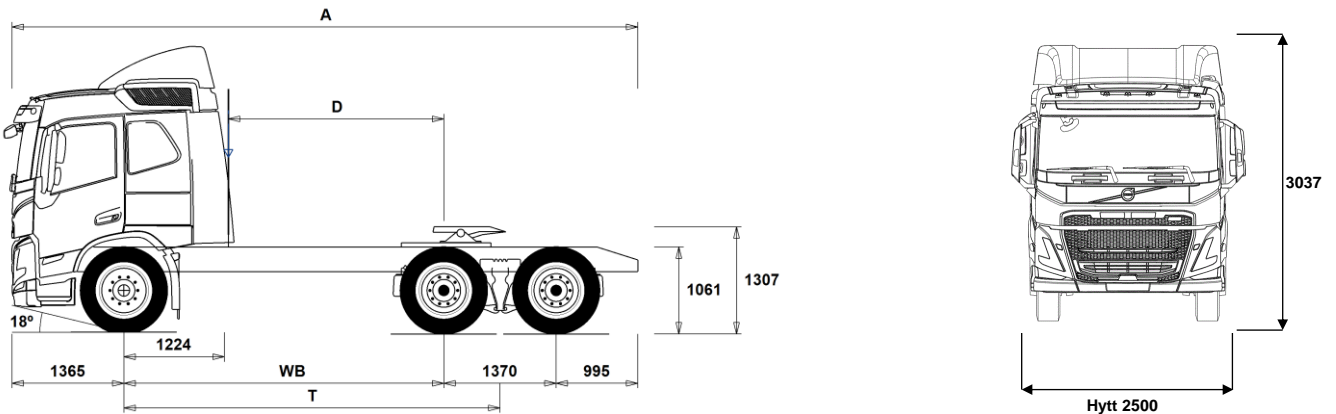


MODELLUTBUD

FM 64 TRACTOR ELECTRIC FM 64T E



Chassidimensioner [mm]

WB Hjulbas	3900
A Totallängd	7630
D Centrum bakaxel till bakkant hytt	2626
F Vändskiveposition (EU direktiv 96/53)	775
T Teoretisk hjulbas	4585

Chassivikter [kg]

Framaxel	6390
Bakre boggin	5745
Tjänstevikt	12135

Vändcirkel [mm]

Vändcirkel mellan trottoarkanter	16100
Vändcirkel mellan väggar	17500

Tillåtna vikter [kg]

	Tillåtet	Teknisk
Bruttovikt	26000	29000
Bruttovikt, kombination	44000	44000
Framaxel	8000	8000
Bakre boggin	19000	21000

Viktiga noteringar

Chassidimensioner

Hytthöjd: +370 mm för CAB-HSLP, -208 mm för CAB-LSLP.
D-mått inkluderar ett främre spelrum på 50 mm och för jämnlastbilar också en hjälpram på 100 mm.
Höjden kan variera ± 20 mm för blad och ± 10 mm för luftfjädring.
Alla mått gäller för olastat chassi och eventuella löpaxlar nere.

Vikter och dimensioner är baserade på följande däck:
Däck på framaxeln: 315/80R22.5
Däck på drivaxeln: 315/80R22.5

Chassivikter inkluderar olja, vatten, AdBlue, 0 liter bränsle och utan förare.
Tjänstevikt kan variera $\pm 3\%$.

Vändcirkelarna är teoretiskt beräknade.

Lagliga vikter kan variera från land till land.

För mer detaljerad information, inklusive vikt för tillvalsutrustning, be din Volvoåterförsäljare att lägga in din specifikation i Volvos viktinformationsprogram (WIS).

Använd inte denna ritning i samband med påbyggnad. Använd Volvos påbyggnadsinstruktioner och chassiritning FM64TE.

MODELLUTBUD

FM 64 TRACTOR ELECTRIC FM 64T E

Bruksområde

- **RC-SMOOT** Belastningsklasse for normal vegstandard/Belastningsklasse 1 for høy vegstandard

Hovedkomponenter

- **CHH-HIGH** Høy (normal) chassishøyde
- **RADD-GR** 2 drivende bakaksler, luftfjæring
- **FME-HSLP** Høyt Førerhus FM Electric
- **FME-LSLP** Lavt langt førerhus FM Electric
- **FME-SLP** Langt Førerhus FM Electric
- **ESS450K** Batterikapasitet 450 kWh
- **ESS540K** Batterikapasitet 540 kWh
- **EPT2412** I-Shift - Gearkasse, AT2412, 12 frem/4 bak
- **NEM3** 3 stk. elmotorer samlet effekt 490 kW (666 hk)
- **RTS2370A** Tandemaksel med enkelutveksling og differensialsperr for maksimalt 23 tonns boggitrykk og 70 tonns vogntogvekt

Pakker

- **INFONDF** Informasjonssystem med navigasjon og Dynaflleetstøtte
- **DRIV-E** Komfort førerhuspakke.
- **DRIV-E+** Komfort+ førerhuspakke EMOB
- **DRIV-E++** Komfort++ førerhuspakke EMOB
- **1LIVFM-E** Førerhuspakke med 1 køye for FM electric
- **2LIVFM-E** Førerhuspakke med 2 køyer for FM electric
- **GSR2024** GSR - Sikkerhetspakke - 2024
- **GSR2024+** GSR - Sikkerhetspakke pluss - 2024
- **SAFE-E** Sikkerhetspakke
- **SAFE-E+** Sikkerhetspakke pluss - Electric
- **RANGOPT3** Rekkevidde optimeringspakke - 3 års abonnement
- **RANGOPT4** Rekkevidde optimeringspakke - 4 års abonnement
- **RANGOPT5** Rekkevidde optimeringspakke - 5 års abonnement

Chassis

- **FST-AIR** Luftfjæring foran
- **FSL-BAS** Standard vandring på luftfjæret foraksel
- **FAL10.0** Tillatt last foraksel 10,0 tonn
- **FAL8.0** Tillatt last foraksel 8,0 tonn
- **FAL8.5** Tillatt last foraksel 8,5 tonn
- **FAL9.0** Tillatt last foraksel 9,0 tonn
- **FSTAB2** Krenningsstabilisator foran, medium stivhet
- **FSTAB3** Krenningsstabilisator foran, stiv
- **RAL21** Tillatt last akselkombinasjon 21 tonn
- **RAL23** Tillatt last akselkombinasjon 23 tonn
- **RAL26** Tillatt last akselkombinasjon 26 tonn
- **RSTAB1** Krenningsstabilisator bak, normal stivhet
- **RSTAB3** Krenningsstabilisator bak, stiv
- **RALIM105** Akseltrykkbegrenser på første bakre drivaksel 10.5 tonn
- **RALIM115** Akseltrykkbegrenser på første bakre drivaksel 11.5 tonn
- **RALIM13** Akseltrykkbegrenser på første bakre drivaksel 13 tonn
- **RALIM15** Akseltrykkbegrenser på første bakre drivaksel 15 tonn
- **ASF-DL1** Luftfjæring med 1 kjørehøyde
- **ASF-DL3** Luftfjæring med 3 kjørehøyder
- **ACTST-TO** Aktiv styring
- **ASFE-BAS** Volvo Dynamic Steering - standard
- **ASFE-OG** Volvo Dynamic Steering - med stabilitetsassistent
- **ASFE-PO** Volvo Dynamic Steering - med personlig innstilling og stabilitetsassistent
- **ASFE-PS** Volvo Dynamic Steering - med personlig innstilling
- **AUXPARK** 2 ekstra fjærbremseklokker
- **RST-AIR** Luftfjæring bak
- **FRAME300** Utvendig høyde på rammeprofil 300 mm

- **FST8080** Tykkelse på rammeprofil 8.0 mm liv og 8.0 mm flens
- **FIL-EEEB** Ramme med innerline fra motor til bak bakaksel/boggi
- **FIL-TXEB** Ramme med innerline fra girkasse til bak bakaksel/boggi
- **BBOX-EF** Batterikasse i rammeoverheng bak, kun egnet for ISO-trailere med 1600 mm overheng foran
- **BATTAMP** Amperemeter
- **BATTIND** Indikator for batterilading
- **WHC-FOL1** 1 sammenleggbare stoppekloss
- **WHC-FOL2** 2 sammenleggbare stoppeklosser
- **WHCP-F** Stoppeklosser plassert på fremre del av bilen
- **WHCP-T** Stoppeklosser bipakket
- **CHAIN-S** Snøkjettinger fra fabrikk
- **HOOK-SC** Kjettingkroker
- **TOWF-NO1** Ett slepefeste foran
- **TOWF-NO2** To slepefester foran
- **TOWR-ONE** Ett slepefeste bak
- **TREL15** 15-polet ADR-godkjent el-kontakt for tilhenger
- **TREL7-7** Dobbel 7-polet el-kontakt for tilhenger (UADR)
- **TBC-DUO** Duomatic bremsetilkobling for tilhenger
- **TBC-EC** EU bremsetilkobling for tilhenger
- **TRBR-HCF** Håndregulering av tilhengerbrems, fullt trykk
- **TRBR-STA** Stasjonær tilhengerbremskontroll
- **TRB-STRE** Automatisk aktivering av tilhengerbrems i lav hastighet for å unngå saksing
- **RFEND-B** Baksjermmer med avtagbar topp
- **RFH-BAS** Normal høyde på baksjermmer
- **RFH-HIG** Høyest mulig høyde på baksjermmer
- **RFH-LOW** Lavest mulig høyde på baksjermmer
- **BLIGHT-E** Nødbremse

Felger og dekk

- **RT-AL** Børstede aluminiumfelger med standard hull på alle aksler
- **RT-ALDP** Dura Bright aluminiumfelger med standard hull på alle aksler
- **RT-ALDDP** Dura Bright aluminiumfelger med forsenkede hull på alle aksler (samme bolter som stålfelger)
- **RT-ALDU** Børstede aluminiumfelger med forsenkede hull på alle aksler (samme bolter som stålfelger)
- **SPWT-D** Reservehjul lik drivhjul
- **SPWT-F** Reservehjul lik forhjul
- **SWCP-T** Reservehjulsholder transportmontert
- **SWCP-TP** Reservehjulsholder transportmontert på toppen av rammen
- **JACK-12T** Jekk, 12 tonn
- **JACK-15T**
- **JACK-20T**
- **TOOL-BAS** Basis verktøysett
- **TOOLKIT** Komplet verktøysett
- **INFLAHOS** Løs luftfyllerlange
- **GAUGE-TP** Dekktrykkmåler

Utrustning drivlinje

- **DRM-B**
- **DRM-BE** Kjøremodus, økonomi og standard (balansert)
- **PVT-MAP** I-See med optimering av drivstofforbruk via GPS-opplysninger
- **EP400A** Elektrisk kraftuttak 400V AC
- **PTR-D** Girkassemontert kraftuttak for hydraulikkpumpe, lav utveksling, maks effekt 150 kW, maks moment 1000 Nm
- **PTR-DH** Girkassemontert kraftuttak for hydraulikkpumpe, høy utveksling, maks effekt 100 kW, maks moment 600 Nm
- **PTR-DM** Girkassemontert kraftuttak for hydraulikkpumpe, medium utveksling, maks effekt 100 kW, maks moment 600 Nm

- Standardutrustning
- Tillvalsutrustning

För mer detaljerad information om hytt- och drivlinekomponenter, se separata datablad.

För all möjlig tillvalsutrustning och utrustningskombinatorik, kontakta din Volvoåterförsäljare som kan skapa en specifikation som tillgodoser dina krav med hjälp av Volvos säljstödprogram (VSS).

Fabriken förbehåller sig rätten att modifiera konstruktionen och ändra utrustning utan förvarning. Specifikationen kan variera från land till land.

MODELLUTBUD

FM 64 TRACTOR ELECTRIC FM 64T E

<input type="checkbox"/> PTR-F	Girkassemontert kraftuttak med flens, lav utveksling, maks effekt 150 kW, maks moment 1000 Nm	<input type="checkbox"/> FIREXT3N	Brannsløkker 3 kg
<input type="checkbox"/> PTR-FH	Girkassemontert kraftuttak med flens, høy utveksling, maks effekt 100 kW, maks moment 600 Nm	<input type="checkbox"/> WARNVEST	Refleksvest
<input type="checkbox"/> PTR-FL	Girkassemontert kraftuttak med flens, lav utveksling, maks effekt 100 kW, maks moment 600 Nm	<input checked="" type="checkbox"/> WARNTRI2	2 varseltrekanter
<input type="checkbox"/> PTRD-D	Dobbelt girkassemontert kraftuttak for 2 hydraulikkpumper, høy utveksling, maks effekt 90 kW, maks moment 550 Nm	<input type="checkbox"/> AIDKIT	Førstehjelpkit med plaster, rensekluter, kompresser, elastiske bandasjer, pustemaske, hansker og saks
<input type="checkbox"/> PTRD-D1	Dobbelt girkassemontert kraftuttak med flens og for hydraulikkpumpe, høy utveksling, maks effekt 90 kW, maks moment 550 Nm	<input type="checkbox"/> AIDKIT1B	Førstehjelpkit utvidet ifølge tyske krav
<input type="checkbox"/> PTRD-D2	Dobbelt girkassemontert kraftuttak med 2 flenser og for hydraulikkpumpe, høy utveksling, maks effekt indre/ytre aksel 100/90 kW, maks moment 1000/550 Nm	<input type="checkbox"/> WARNLAMP	Flyttbar varsellampe med batterier
<input type="checkbox"/> PTRD-F	Girkassemontert kraftuttak med flens, høy utveksling, maks effekt 90 kW, maks moment 550 Nm	<input type="checkbox"/> LAMP-IN	Lommelykt/inspeksjonslampe
<input type="checkbox"/> HPG-F101	Girkassemontert hydraulikkpumpe Parker F1-101	<input type="checkbox"/> BULBKIT	Lyspære- og sikringssats
<input type="checkbox"/> HPG-F41	Girkassemontert hydraulikkpumpe Parker F1-41	<input type="checkbox"/> WRITEPAD	Skriveplate.
<input type="checkbox"/> HPG-F51	Girkassemontert hydraulikkpumpe Parker F1-51	Førerhusfasiliteter	
<input type="checkbox"/> HPG-F61	Girkassemontert hydraulikkpumpe Parker F1-61	<input type="checkbox"/> DST-CF5	Førerstol komfort med luftfjæring, oppvarming og integrert belte
<input type="checkbox"/> HPG-F81	Girkassemontert hydraulikkpumpe Parker F1-81	<input type="checkbox"/> DST-CF6	Førerstol komfort med luftfjæring, oppvarming, ventilasjon og integrert belte
Førerhus innvendig og kjøreapplikasjoner			
<input checked="" type="checkbox"/> CRUIS-E	Konstantfartholder med Eco-roll, l-cruise og rattknapper	<input type="checkbox"/> SBD-RED	Røde sikkerhetsseler på fører og passasjerside
<input checked="" type="checkbox"/> DTRI-PER	Dashbordvariant falk/ravn	<input type="checkbox"/> PST-BAS1	Passasjerstol i basisversjon uten fjæring
<input checked="" type="checkbox"/> STWPOS-L	Venstrestyrt	<input type="checkbox"/> PST-CF5	Passasjerstol komfort med luftfjæring, oppvarming og integrert belte
<input type="checkbox"/> STWPOS-R	Høyrestyrt	<input checked="" type="checkbox"/> PST-STD2	Passasjerstol i standardversjon
<input type="checkbox"/> STWM-LE	Skinnratt	<input type="checkbox"/> SBPRE-PS	Sikkerhetsbeltestrømmer for passasjerstol
<input checked="" type="checkbox"/> STGW-AD2	Rattjusteiring med tilting	<input type="checkbox"/> ARMRE-BB	2 armlener på begge stoler
<input checked="" type="checkbox"/> 1DAYDIG4	Fartskriver, 1-dags basis	<input type="checkbox"/> ARMRE-DB	2 armlener på førerstol
<input type="checkbox"/> TAC-PK2		<input type="checkbox"/> ARMRE-PB	2 armlener på passasjerstol
<input type="checkbox"/> ARSL	Ekstra hastighetsbegrenser aktivert via bryter på dashbord	<input type="checkbox"/> ARU-BAS	Trekk på armlener i vinyl
<input checked="" type="checkbox"/> ESP-BAS1	Elektronisk stabilitetskontroll-pakke 1 (ESP) for kjøretøykombinasjoner med singel trailer, multi-trailere med ABS/EBS eller enkeltkjøretøy/kjøretøykombinasjoner med normal tyngdepunktshøyde i lastet versjon.	<input type="checkbox"/> ARU-LEA	Trekk på armlener i skinn
<input type="checkbox"/> ESPC-RO	Bryter for å styre ESP-funksjoner (standard/reduert/fracoblet)	<input checked="" type="checkbox"/> FMAT-RUB	Gummimatter
<input type="checkbox"/> HWSS-AC	Kollisjonsvarsling med adaptiv konstantfartholder	<input type="checkbox"/> FMAT-TX2	Tekstilmatter og gummimatter
<input type="checkbox"/> HWSS-ACB	Kollisjonsvarsling med adaptiv konstantfartholder og nødbremning	<input checked="" type="checkbox"/> LBK70	Fast nedre køye 700 mm bred
<input checked="" type="checkbox"/> HWSS-FCB	Kollisjonsvarsling med ordinær konstantfartholder og nødbremning	<input type="checkbox"/> MATL-FI	Madras for sjåførvekt > 100 kg
<input checked="" type="checkbox"/> LSS-DW	Kjørefeltvarsler	<input checked="" type="checkbox"/> MATL-SF	Madras for sjåførvekt 85-100 kg
<input type="checkbox"/> LSS-DW3		<input type="checkbox"/> OLMAT-BA	Basis overmadras
<input checked="" type="checkbox"/> LCS4	Feltskifteassistent - begge sider (VRU)	<input type="checkbox"/> OLMAT-PR	Premium overmadras
<input type="checkbox"/> DAS-W	Sjåførvarselassistent	<input type="checkbox"/> TBK60F	Øvre køye, 600 mm bred, fellbar
<input type="checkbox"/> RSENS-W	Regnsensor	<input type="checkbox"/> TBK70F	Øvre køye, 700 mm bred, fellbar
<input checked="" type="checkbox"/> CU-ECC	Aircondition med elektronisk temperaturkontroll	<input checked="" type="checkbox"/> SLCP-BAS	Basisutgave av kontrollpanel ved køye
<input type="checkbox"/> CU-ECC2	Aircondition med elektronisk temperaturkontroll, sensor for luftkvalitet og karbonfilter	<input type="checkbox"/> ETSB-F	Fremre oppbevaringsboks på motortunnel
<input checked="" type="checkbox"/> IMMOBIL	Startsperre	<input type="checkbox"/> ETSB-FR	Fremre og bakre oppbevaringsboks på motortunnel
<input type="checkbox"/> ALARM-E	Innbruddsalarm for førerhus og påbygg/trailer	<input type="checkbox"/> ETSB-FS	Fremre og høyre oppbevaringsboks på motortunnel
<input type="checkbox"/> ISUNS-BS	Innvendig sidesolskjerm på fører- og passasjerside	<input type="checkbox"/> ETSB-R	Bakre oppbevaringsboks på motortunnel
<input checked="" type="checkbox"/> ISUNS-DS	Innvendig sidesolskjerm på førerside	<input type="checkbox"/> ETSB-S	Oppbevaringsboks på motortunnel høyre side
<input checked="" type="checkbox"/> ISUNF-RE	Elektrisk solgardin integrert i fronthylle	<input type="checkbox"/> RUS-BAS	Øvre oppbevaringsrom bak i førerhus 154 liter (300 mm høyde)
<input checked="" type="checkbox"/> ISUNF-RM	Manuell solgardin integrert i fronthylle	<input type="checkbox"/> RUS-HIG	Øvre oppbevaringsrom bak i førerhus 245 liter (440 mm høyde)
<input type="checkbox"/> ADFS	2 ekstra DIN-utsparinger i fronthylle	<input type="checkbox"/> REF-ICPK	Forberedt for kjøleboks på motortunnel
<input checked="" type="checkbox"/> BUPALARM	Ryggevarsler	<input type="checkbox"/> REFR-RUS	28 liters kjøleboks montert i skap på bakvegg
<input type="checkbox"/> RTOLL-PK	Forberedt for vegbetalingssystem	<input type="checkbox"/> MICRO-PK	Forberedt for mikrobølgeovn
<input checked="" type="checkbox"/> LOADIND	Elektronisk lastindikator	<input checked="" type="checkbox"/> BOTH-D	Flaskeholder i midtseksjon av dashbord
<input type="checkbox"/> REMC-MF	Multifunksjons fjernkontroll for bruk utenfor førerhus	<input type="checkbox"/> COFMA-PK	Forbedret for kaffetrakter
<input checked="" type="checkbox"/> Standardutrustning		<input checked="" type="checkbox"/> INLI-BAS	Hvit interiørbelysning med myk av/på-funksjon
<input type="checkbox"/> Tillvalsutrustning		<input type="checkbox"/> INLI-NL	Hvit og rød interiørbelysning med myk av/på-funksjon
		<input type="checkbox"/> INLI-NLD	Hvit og rød interiørbelysning med myk av/på-funksjon samt dimmer
		<input type="checkbox"/> ARL-FLEX	2 fleksible leselamper
		<input checked="" type="checkbox"/> RH-EE	Uten takluke med takvindu i farget sikkerhetsglass som nødutgang for FH
		<input type="checkbox"/> RH-ER	Takluke forsterket i stål - nødutgang

För mer detaljerad information om hytt- och drivlinekomponenter, se separata datablad.

För all möjlig tillvalsutrustning och utrustningskombinatorik, kontakta din Volvoåterförsäljare som kan skapa en specifikation som tillgodoser dina krav med hjälp av Volvos säljstödprogram (VSS).

Fabriken förbehåller sig rätten att modifiera konstruktionen och ändra utrustning utan förvarning. Specifikationen kan variera från land till land.

MODELLUTBUD

FM 64 TRACTOR ELECTRIC FM 64T E

<input type="checkbox"/> RH-ETR	Elektrisk betjent takluke i farget glass med åpning i bakkant for FH	<input type="checkbox"/> CSGN-GTR	Dekal med GLOBETROTTER i skiltkasse
<input type="checkbox"/> RH-MTR	Manuelt betjent takluke i farget glass med åpning i bakkant for FH	<input type="checkbox"/> HORN-F1S	Ett en-tone trykkluftthorn bak deksel i front
<input checked="" type="checkbox"/> GLAS-TIN	Farget glass i rutene	<input type="checkbox"/> HORN-R2S	To forkrommede en-tone trykkluftthorn montert på tak
<input type="checkbox"/> AWIND-RF	Bakrute	<input type="checkbox"/> ANT-CBR	Takmontert antenne for kommunikasjonsradio
<input type="checkbox"/> SWIND-BS	Ekstra sidevindu på begge sider	<input type="checkbox"/> ACCB-AP	Fremre, midtre og bakre takbrakett
<input type="checkbox"/> SWIND-PS	Ekstra sidevindu på passasjerside	<input type="checkbox"/> ACCB-F	Fremre takbrakett
<input type="checkbox"/> VANMIR	Innvendig speil	<input type="checkbox"/> ACCB-FM	Fremre og midtre takbrakett
<input type="checkbox"/> AS-FUS	2 ekstra hyller i fremre øvre sjalusiskap	<input type="checkbox"/> ACCB-FR	Fremre og bakre takbrakett
<input type="checkbox"/> INFOT-PK	Forberedt for TV-montering inkludert antenne, uttak, brakett og kabler	<input type="checkbox"/> ACCB-M	Midtre takbrakett
		<input type="checkbox"/> ACCB-R	Bakre takbrakett
		<input type="checkbox"/> ACCB-RM	Midtre og bakre takbrakett
		<input type="checkbox"/> LADDER	Stige i bakkant førerhus
		<input type="checkbox"/> REFS-TW	Bipakket reflekterende hvit konturmerking for førerhus
		<input type="checkbox"/> REFS-TY	Bipakket reflekterende gul konturmerking for førerhus
Førerhus utvendig		Forberedelse påbygg	
<input checked="" type="checkbox"/> EXTL-BA2	Utvendig styling (BA2) se faktablad for detaljert info for ulike modeller	<input checked="" type="checkbox"/> 5WM-ISOM	10 mm ISO monteringsplate for svingskive på medium L-profiler, tykkelse 8 mm, 50 mm over ramme
<input checked="" type="checkbox"/> BUMP-B	Støtfanger foran i plast	<input checked="" type="checkbox"/> 5WT-JO8	Jost JSK 37 støpt fast svingskive
<input type="checkbox"/> BUMP-B2	Støtfanger foran i stål	<input type="checkbox"/> 5WT-JO9	Jost JSK 42 støpt fast svingskive
<input checked="" type="checkbox"/> BUMP-SP	Spoiler under støtfanger	<input type="checkbox"/> 5WT-SH	SAF-Holland/+GF+ SK-S 36.20 V støpt fast svingskive
<input type="checkbox"/> CTILT-P-E	Elektrisk pumpe for førerhustipping	<input type="checkbox"/> 5WH150	Høyde svingskivefot 150 mm
<input checked="" type="checkbox"/> CTILT-P-M	Manuell pumpe for førerhustipping	<input type="checkbox"/> 5WH185	Høyde svingskivefot 185 mm
<input type="checkbox"/> FCABS-A	Luftfjæring foran på førerhus	<input checked="" type="checkbox"/> 5WLM-B	Svingskive med normalt vedlikeholdsbehov
<input checked="" type="checkbox"/> FCABS-M	Mekanisk fjæring foran på førerhus	<input type="checkbox"/> 5WL-S1	Sentralsmøring av svingskivelås og -topp
<input type="checkbox"/> RCABS-A	Luftfjæring bak på førerhus	<input type="checkbox"/> TCIND	Indikator for tilhengerkobling
<input checked="" type="checkbox"/> RCABS-M	Mekanisk fjæring bak på førerhus	<input checked="" type="checkbox"/> RDECK	Basis gangbord, 1 del over ramme og 1 del over venstre batterikasse eller tank
<input checked="" type="checkbox"/> MIRCFCPS	Sidespeil, el-varme, el-manøvrert med blindsonkamera på passasjerside	<input type="checkbox"/> RDECK-M	Medium gangbord, 2 deler over ramme og 1 del over venstre batterikasse eller tank
<input checked="" type="checkbox"/> AMIR-F20	Nærsiktspeil foran, speilradius 200 mm	<input type="checkbox"/> SRWL-2RA	2 gule H3 35W arbeidslys bak på chassis, bryter med 3 posisjoner (på/av/auto-revers)
<input type="checkbox"/> SUNV-H	Utvendig solskjerm	<input type="checkbox"/> SRWL-2RW	2 hvite H3 70W arbeidslys bak på chassis, bryter med 3 posisjoner (på/av/auto-revers)
<input checked="" type="checkbox"/> AD-ROOF	Takspoiler	<input type="checkbox"/> SRWL-PK	Forberedt for arbeidslys på chassis, bryter med 3 posisjoner (på/av/auto-revers)
<input checked="" type="checkbox"/> AD-SIDEL	Sidespoilere i bakkant av førerhus	<input type="checkbox"/> SWL-2RA	2 gule H3 35W arbeidslys bak på chassis, bryter med 2 posisjoner (på/av)
<input type="checkbox"/> AD-SIDES	Korte sidespoilere i bakkant av førerhus	<input type="checkbox"/> SWL-2RW	2 hvite H3 70W arbeidslys bak på chassis, bryter med 2 posisjoner (på/av)
<input checked="" type="checkbox"/> ADCF-F	Spoiler for chassis skjørt	<input type="checkbox"/> SWL-PK	Forberedt for arbeidslys på chassis, bryter med 2 posisjoner (på/av)
<input checked="" type="checkbox"/> HL-LED	LED Hovedlys	<input type="checkbox"/> WL-TA1A	Ett H3 35W gult arbeidslys på trailerbue
<input type="checkbox"/> HLP-ST	Beskyttelse av hovedlys i stål	<input type="checkbox"/> WL-TA1W	Ett H3 70W hvitt arbeidslys på trailerbue
<input type="checkbox"/> HLP-ST2	Beskyttelse av hovedlys i stål netting	<input type="checkbox"/> WLC-H2W	2 hvite 70W høyt monterte arbeidslamper på bakvegg førerhus
<input checked="" type="checkbox"/> DRL-LED	LED kjørellys i V-form ("V-light")	<input type="checkbox"/> WLC-PKH	Forberedt for høyt monterte arbeidslamper på bakvegg førerhus
<input type="checkbox"/> DRIVL2	2 ekstra fjernlys i hovedlykt	<input type="checkbox"/> WLC-PKL	Forberedt for lavt monterte arbeidslamper på bakvegg førerhus
<input checked="" type="checkbox"/> UDRIVL	Uten ekstra fjernlys	<input type="checkbox"/> WLC-PKLH	Forberedt for lavt og høyt monterte arbeidslamper på bakvegg førerhus
<input checked="" type="checkbox"/> FOGL-WC	Hvite tåkelys foran	<input checked="" type="checkbox"/> ECBB-BAS	El-sentral for påbygg uten påbyggmodul
<input checked="" type="checkbox"/> CL-STAT	Svingelys	<input type="checkbox"/> ECBB-HIG	El-sentral for påbygg med påbyggmodul
<input type="checkbox"/> ASL-RF2	2 Hella H11 70W ekstra fjernlys i skiltkasse	<input type="checkbox"/> BBCHAS1	En 7-polet elektrisk påbyggerkontakt
<input type="checkbox"/> IDLAMP-W	3 stk. hvite identifikasjonslys på førerhustak	<input type="checkbox"/> BBCHAS3	Tre 7-polede elektriske påbyggerkontakter
<input type="checkbox"/> IDLMPSW	Bryter for ID-lamper på tak	<input type="checkbox"/> BEPR-T2	Forberedt for tipp operert via Work Remote
<input type="checkbox"/> BEACOA2F	2 roterende orange varsellamper foran på førerhustak	<input type="checkbox"/> EXSTER	Ekstern styring via BBM
<input type="checkbox"/> BEACOA2R	2 roterende orange varsellamper bak på førerhustak	<input type="checkbox"/> TD-LED	Tilhengergjenkjenning med LED-sensor for diodelykter. Lyktestyringsmodulen (LCM) på lastebilen gjenkjenner at tilhengeren har diodelykter og lyset på tilhengeren vil bli styrt korrekt uten feilmeldinger.
<input type="checkbox"/> BEACON-P	Forberedt for varsellamper på førerhustak med bryter	<input type="checkbox"/> AUXL-SPK	Forberedt for brøytebelysning og ekstra retningssignallys med bryter og kabel
<input type="checkbox"/> BEACONA4	4 roterende orange varsellamper på førerhustak, 2 foran og 2 bak	<input type="checkbox"/> TAILPRE2	Forberedt for bakløyter operert via Work Remote
<input type="checkbox"/> CABPT-R1	1 kabelgjennomføring i førerhustak		
<input checked="" type="checkbox"/> CABPT-R2	2 kabelgjennomføringer i førerhustak		
<input type="checkbox"/> SPOTP-F	Forberedt for ekstralys i front, maks 280W		
<input type="checkbox"/> SPOTP-R	Forberedt for ekstralys på førerhustak, maks 280W		
<input type="checkbox"/> SPOTP-RF	Forberedt for ekstralys i front og på førerhustak, maks 2 x 280W		
<input type="checkbox"/> ROS-IL	Belysning i skiltkasse		
<input type="checkbox"/> ROS-IL2			
<input type="checkbox"/> ROS-ILP	Forberedt for belysning i skiltkasse		

Standardutrustning

Tillvalsutrustning

För mer detaljerad information om hytt- og drivlinekomponenter, se separata datablad.

För all möjlig tillvalsutrustning och utrustningskombinatorik, kontakta din Volvoåterförsäljare som kan skapa en specifikation som tillgodoser dina krav med hjälp av Volvos säljstödprogram (VSS).

Fabriken förbehåller sig rätten att modifiera konstruktionen och ändra utrustning utan förvarning. Specifikationen kan variera från land till land.

MODELLUTBUD

FM 64 TRACTOR ELECTRIC FM 64T E

- **TAILPREP** Forberedt for bakløfter
- **AESW2** 2 ekstra brytere for påbygg (merket AUX1 / AUX2)
- **AESW2PK** 2 ekstra brytere for påbygg (merket AUX1 / AUX2) + 4
umerkede brytere uten kabling
- **AUXSW-4** Ledningsopplegg fra el-sentral påbygg for 4 ekstra brytere i
dashbord

Leveringsservice

- **FMS-PK** Portal for Fleet Management System
- **DRUT1** My Truck App - 1 års abonnement forhåndsbetalt
- **DRUT2** My Truck App - 2 års abonnement forhåndsbetalt
- **DRUT3** My Truck App - 3 års abonnement forhåndsbetalt
- **DRUT4** My Truck App - 4 års abonnement forhåndsbetalt
- **DRUT5** My Truck App - 5 års abonnement forhåndsbetalt