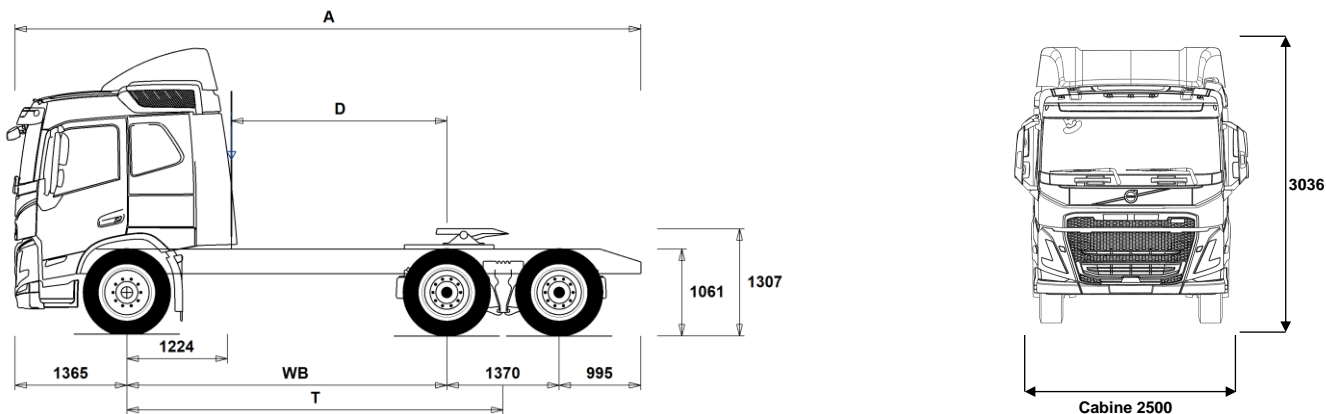


GAMME DE MODÈLES

FM 64 TRACTEUR ELECTRIQUE FM 64T E



Dimensions [mm]

WB Empattement	3900
A Longueur châssis hors tout	7630
D Essieu arrière / dos cabine	2626
F Position de sellette (Directive européenne 96/53)	775
T Empattement théorique	4585

Poids à vide [kg]

Essieu avant	6620
Essieux arrières	5995
Poids à vide	12615

Diamètre de braquage [mm]

Diamètre de braquage entre trottoirs	16100
Diamètre de braquage entre murs	17500

Poids en charge [kg]

	Homologué	Maxi technique
PTC camion	26000	29000
PTR	44000	44000
Essieu avant	8000	8000
Essieux arrières	21000	21000

Remarques Importantes

Dimensions

Hauteur cabine: +370 mm pour CAB-HSLP, -208 mm pour CAB-LSLP.
La cote D inclus un jeu de 50 mm entre la carrosserie et le point le plus en arrière de la cabine, et est calculée pour un plancher de carrosserie à 100 mm au-dessus des longerons.

Les hauteurs peuvent varier de ± 20 mm dans le cas d'une suspension mécanique et de ± 10 mm dans le cas d'une suspension pneumatique.
Toutes les dimensions sont données pour un véhicule non chargé et avec essieu relevable au sol (cas des 6x2 / 8x2).

Les poids et dimensions sont donnés en fonction des pneus suivants:

Pneus essieu avant:	315/80R22.5
Pneus essieu moteur:	315/80R22.5

Le poids à vide s'entend avec huile, eau, AdBlue, 0 litres de gazole et sans chauffeur. Poids à vide peuvent varier de $\pm 10\%$.

Diamètre de braquage (calcul théorique).

Les poids homologués peuvent varier d'un pays à l'autre.

Pour plus d'information sur les poids, y compris les poids des équipements optionnels, demandez au vendeur Volvo le calcul du poids selon vos spécifications avec Weight Information System (WIS).

Ne pas utiliser ce schéma pour l'implantation de la carrosserie. Se référer aux plans de châssis et Instructions de Carrossage Volvo FM64TE.

GAMME DE MODÈLES

FM 64 TRACTEUR ELECTRIQUE FM 64T E

Utilisation véhicule

- **RC-SMOOT** Transports longues distances sur routes et autoroutes
Au moins 95% de la conduite sur routes bien entretenues.

Composants principaux

- **CHH-HIGH** Châssis hauteur Haut (environ 1000 mm)
- **RADD-GR** Suspension arrière pneumatique Route
- **FME-HSLP** Cabine Globetrotter FME
- **FME-LSLP** Cabine couchette toit surbaissé FME
- **FME-SLP** Cabine couchette FME
- **EPT2412** I Shift, 12 rapports 2400 Nm
- **NEM3** 3 moteurs électriques
- **RTS2370A** Pont tandem simple réduction RTS2370A

Packs

- **INFONDF** Pack média avec Navigation, Services Dynafleet et écran secondaire
- **DRIV-E** Pack conduite E-MOB
- **DRIV-E+** Pack conduite E-MOB +
- **DRIV-E++** Pack conduite E-MOB ++
- **1LIVFM-E** Pack vie à bord 1 couchette FME
- **2LIVFM-E** Pack vie à bord 2 couchettes FME
- **GSR2024**
- **GSR2024+**
- **SAFE-E** Pack sécurité
- **SAFE-E+** Pack sécurité +
- **RANGOPT3** Pack services d'optimisation de l'autonomie, 3 ans
- **RANGOPT4** Pack services d'optimisation de l'autonomie, 4 ans
- **RANGOPT5** Pack services d'optimisation de l'autonomie, 5 ans

Châssis

- **FST-AIR** Suspension avant pneumatique
- **FSLB-BAS** Débattement standard de la suspension avant
- **FAL10.0** Capacité de l'essieu avant : 10 tonnes
- **FAL8.0** Capacité de l'essieu avant : 8.0 tonnes
- **FAL8.5** Capacité de l'essieu avant : 8.5 tonnes
- **FAL9.0** Capacité de l'essieu avant : 9.0 tonnes
- **FSTAB** Barre stabilisatrice avant (raideur normale)
- **FSTAB2** Barre stabilisatrice avant (raideur intermédiaire)
- **FSTAB3** Barre stabilisatrice avant (raideur renforcée)
- **RAL21** Capacité sur l'arrière : 21 tonnes
- **RAL23** Capacité tandem arrière : 23 tonnes
- **RAL26** Capacité tech sur l'arrière : 26 tonnes
- **RSTAB1** Barre stabilisatrice arrière raideur normale
- **RSTAB3** Barre stabilisatrice arrière raideur renforcée
- **RALIM105** Limitation à 10.5 t sur premier essieu moteur tandem
- **RALIM115** Limitation à 11.5 t sur premier essieu moteur tandem
- **RALIM13** Limitation à 13.0 t sur premier essieu moteur tandem
- **RALIM15** Limitation à 15.0 t sur premier essieu moteur tandem
- **RALIM95** Limitation à 9.5 t sur premier essieu moteur tandem
- **ASF-DL1** Suspension Pneumatique 1 niveau de hauteur de conduite
- **ASF-DL3** Suspension pneumatique 3 niveaux de hauteur de conduite
- **ACTST-TO** Volvo Dynamic Steering (VDS) avec une pompe supplémentaire et la superposition de couple
- **ASFE-BAS** Fonctionnement de base du VDS
- **ASFE-OG** VDS avec assistance à la stabilité
- **ASFE-PO** VDS avec réglages personnalisés et assistance à la stabilité
- **ASFE-PS** VDS avec réglages personnalisés
- **AUXPARK** 2 cylindres de parc à ressort supplémentaires
- **RST-AIR** Suspension arrière pneumatique
- **FRAME300** Hauteur externe de longeron 300mm
- **FST8080** Epaisseur châssis, âme 8mm et ailes 8mm

■ Equipement standard

□ Equipement optionnel

Pour une information plus détaillée au sujet de la cabine et de la chaîne cinématique, veuillez consulter les fiches techniques correspondantes.

Pour connaître toutes les options et combinaisons d'options possibles veuillez consulter le vendeur Volvo qui peut créer une spécification correspondant à vos souhaits avec le Volvo Sales Support system (VSS).

Le constructeur se réserve le droit de modifier la conception et de changer les équipements sans préavis.
Les spécifications peuvent varier d'un pays à l'autre.

- **FIL-EEEB** Doublage intérieur des longerons de châssis de l'arrière du moteur jusqu'à la fin du tandem
- **FIL-TXEB** Doublage intérieur des longerons de châssis à partir de la traverse de BV jusqu'à l'arrière du tandem.
- **BBOX-EF** Coffre à batteries dans le porte-à-faux arrière
- **BATTAMP** Informations de tension et d'intensité du système 24V à l'écran
- **BATTIND** Barre d'état de tension et d'intensité du système 24V à l'écran
- **WHC-FOL1** 1 cale de roue repliable
- **WHC-FOL2** 2 cales de roue repliables
- **WHCP-F** Cale(s) de roue placée(s) sur l'avant du véhicule
- **WHCP-T** Cale(s) de roue placée(s) pour le transport dans le coffre cabine extérieur
- **CHAIN-S** Chaînes à neige
- **HOOK-SC** Supports pour chaînes à neige
- **TOWF-NO1** 1 attache de remorquage avant
- **TOWF-NO2** 2 attaches de remorquage avant
- **TOWR-ONE** Dispositif d'attelage basique boulonné à la traverse de remorquage
- **TREL15** Cordon + prise électrique 15 broches adr
- **TREL7-7** Prises et cordons électriques 2 x 7 broches
- **TBC-EC** Connexions pour frein de remorque UE
- **TRBR-STA** Frein de remorque stationnaire
- **TRB-STRE** Activation automatique de frein de remorque à faible vitesse (Stretch brake) pour éviter les mises en portefeuille et augmenter la dirigeabilité.
- **RFEND-B** Ailes arrière 3 morceaux avec dispositif anti-projections
- **RFH-BAS** Hauteur d'ailes arrière standard
- **RFH-HIG** Hauteur d'ailes arrière haute
- **RFH-LOW** Hauteur d'ailes arrière basse
- **BLIGHT-E** Feux stop d'urgence

Jantes et Pneumatiques

- **RT-AL** Jantes en aluminium perçage standard
- **RT-ALDP** Jantes en aluminium Alcoa Dura Bright perçage standard
- **RT-ALDPD** Jantes en aluminium Alcoa Dura Bright double perçage
- **RT-ALDU** Jantes en aluminium double perçage
- **SPWT-D** Roue de secours avec pneu de type Moteur
- **SPWT-F** Roue de secours avec pneu de type Avant
- **SWCP-T** Fixation temporaire de la roue de secours sur le châssis (sanglée)
Pour transport uniquement
- **SWCP-TP** Porte-roue de secours livré non monté
- **JACK-12T** Cric d'une capacité de 12 tonnes
- **JACK-15T** Cric 15 tonnes
- **JACK-20T** Cric 20 tonnes
- **TOOL-BAS** Trousse à outils de base
- **TOOLKIT** Trousse à outils complète
- **INFLAHOS** Tuyau de gonflage longueur 20 m
- **GAUGE-TP** Manomètre pour contrôler la pression des pneumatiques

Chaîne cinématique

- **DRM-BE** Mode de conduite économique et standard
- **PVT-MAP** Fonction I-See étendue, utilisant les données partagées et cartographiques (I-See connecté)
- **PTR-D** PTO arrière BV, PTR-D sortie pompe, régime moteur bas
- **PTR-DH** PTO arrière BV, PTR-DH sortie pompe, haut régime moteur
- **PTR-DM** PTO arrière boîte PTR-DM sortie pompe, régime moteur moyen
- **PTR-F** PTR-F, 1 sortie plateau
- **PTR-FH** PTO arrière boîte PTR-FH sortie plateau
- **PTR-FL** PTO arrière boîte PTR-FL sortie plateau

GAMME DE MODÈLES

FM 64 TRACTEUR ELECTRIQUE FM 64T E

<input type="checkbox"/> PTRD-D	PTO arrière BV, PTRD-D avec 2 sorties pompes (avant et arrière)	<input type="checkbox"/> AIDKIT	Trousse de premiers soins contenant sparadrap, lavage et séchage tampons, compresses, bandages élastiques, masque respiratoire, des gants et des ciseaux.
<input type="checkbox"/> PTRD-D1	PTO arrière boîte PTRD-D1 sortie plateau/	<input type="checkbox"/> AIDKIT1B	Trousse de premiers soins contenant sparadrap, compresses, bandages élastiques, gants, ciseaux, bandage triangulaire, chiffons bandages, ruban adhésif et la feuille de sauvetage (exigences allemandes).
<input type="checkbox"/> PTRD-D2	PTO arrière boîte PTRD-D2, 2 sorties plateau + 1 sortie pompe,	<input type="checkbox"/> WARNLAMP	Lampe de signalisation portative
<input type="checkbox"/> PTRD-F	PTO arrière BV, PTRD-F sortie plateau	<input type="checkbox"/> LAMP-IN	Lampe d'inspection à brancher sur une prise allume cigare
<input type="checkbox"/> HPG-F101	Pompe hydraulique sur boîte 101 cm3/tr	<input type="checkbox"/> BULBKIT	Kit d'ampoules et de fusibles
<input type="checkbox"/> HPG-F41	Pompe hydraulique sur boîte 41 cm3/tr	<input type="checkbox"/> WRITEPAD	Tablette écritoire
<input type="checkbox"/> HPG-F51	Pompe hydraulique sur boîte 51 cm3/tr	Cabine Repos	
<input type="checkbox"/> HPG-F61	Pompe hydraulique sur boîte 61 cm3/tr	<input type="checkbox"/> DST-CF4	Siège conducteur confort suspendu avec ceinture intégrée
<input type="checkbox"/> HPG-F81	Pompe hydraulique sur boîte 81 cm3/tr	<input type="checkbox"/> DST-CF5	Siège conducteur confort suspendu et chauffant avec ceinture intégrée
Cabine Conduite		<input type="checkbox"/> DST-CF6	Siège conducteur confort suspendu, chauffant et ventilé, ceinture intégrée
<input type="checkbox"/> CRUIS-E	Cruise control économique	<input type="checkbox"/> SBD-RED	Ceintures de sécurité rouges, sièges passager et conducteur
<input type="checkbox"/> DTRI-PER	Le tableau de bord et le matériau du volant sont disponibles en brun gris (pègregrine), les panneaux de porte en brun gris pour le Volvo FH et en noir (corbeau) pour le Volvo FH16.	<input type="checkbox"/> PST-BAS1	Siège passager fixe
<input type="checkbox"/> STWPOS-L	Conduite à gauche	<input type="checkbox"/> PST-CF4	Siège passager confort suspendu avec ceinture intégrée
<input type="checkbox"/> STWPOS-R	Conduite à droite	<input type="checkbox"/> PST-CF5	Siège passager confort suspendu chauffant avec ceinture intégrée
<input type="checkbox"/> STWM-LE	Volant en cuir	<input type="checkbox"/> PST-STD2	Siège passager standard fixe
<input type="checkbox"/> STGW-AD2	Volant réglable 3 réglages	<input type="checkbox"/> PST-STD4	Siège passager standard suspendu
<input type="checkbox"/> 1DAYB		<input type="checkbox"/> SBPRE-PS	Pré-tensionneur ceinture passager
<input type="checkbox"/> 1DAYDIG2	Tachygraphe numérique 1 jour, homologué CE	<input type="checkbox"/> ARMRE-BB	2 accoudoirs sur les sièges conducteur et passager
<input type="checkbox"/> 1DAYDIG4		<input type="checkbox"/> ARMRE-DB	2 accoudoirs sur le siège conducteur
<input type="checkbox"/> TAC-PK2		<input type="checkbox"/> ARMRE-PB	2 accoudoirs sur le siège passager
<input type="checkbox"/> ARSL	Limiteur de vitesse ajustable	<input type="checkbox"/> ARU-BAS	Garniture d'accoudoir en Vinyl
<input type="checkbox"/> ESP-BAS1	Le Pack ESP est conçu pour les véhicules remorquants équipés de freins ABS	<input type="checkbox"/> ARU-LEA	Garniture d'accoudoir en Cuir
<input type="checkbox"/> ESPC-RO	Avec modes ESP "Off-Road"	<input type="checkbox"/> FMAT-RUB	Tapis de sol caoutchouc
<input type="checkbox"/> HWSS-AC	Avertisseur de collision frontale & régulateur de vitesse et d'espacement (ACC)	<input type="checkbox"/> FMAT-TX2	Tapis de sol textile et caoutchouc
<input type="checkbox"/> HWSS-ACB	Avertisseur de collision frontale & régulateur de vitesse et d'espacement (ACC) & freinage d'urgence	<input type="checkbox"/> LBK70	Couchette inférieure 700x2000m, fixe
<input type="checkbox"/> HWSS-FCB	Avertisseur de collision frontale & freinage d'urgence	<input type="checkbox"/> MATL-FI	Matelas couchette inférieure-ferme, ressorts ensachés
<input type="checkbox"/> LSS-DW	Aide au maintien de la trajectoire	<input type="checkbox"/> MATL-SF	Matelas couchette inférieure-semi-ferme, ressorts ensachés
<input type="checkbox"/> LCS4	Détection d'objets des deux côtés	<input type="checkbox"/> OLMAT-BA	Matelas de protection basique
<input type="checkbox"/> DAS-W	Dispositif d'alerte conducteur	<input type="checkbox"/> OLMAT-PR	Matelas de protection supérieur
<input type="checkbox"/> RSENS-W	Détecteur de pluie activant les essuie-glaces	<input type="checkbox"/> TBK60F	Couchette supérieure fixe 600x1900mm, relevable jusqu'à 52° (selon version cab et rangements)
<input type="checkbox"/> CU-ECC	Climatisation automatique	<input type="checkbox"/> TBK70F	Couchette supérieure fixe 700x1900mm, relevable jusqu'à 52° (selon version cab et rangements)
<input type="checkbox"/> CU-ECC2	Climatisation automatique avec capteur de qualité d'air et filtre à carbone	<input type="checkbox"/> SLCP-BAS	Panneau de contrôle basique (contrôles lumière int, chauffage indép, toit ouvrant, verrouill.portes)
<input type="checkbox"/> IMMOBIL	Clef avec anti-démarrage codé	<input type="checkbox"/> ETSB-F	Boîte de rangement sur le dessus du tunnel moteur
<input type="checkbox"/> ALARM-E	Alarme anti-effraction - cabine / carrosserie / remorque	<input type="checkbox"/> ETSB-FR	2 coffres placés sur l'avant et l'arrière du tunnel moteur
<input type="checkbox"/> ISUNS-BS	Pare-soleil latéral intérieur, 2 côtés	<input type="checkbox"/> ETSB-FS	2 coffres placés à l'avant et le coté du tunnel moteur
<input type="checkbox"/> ISUNS-DS	Pare-soleil latéral chauffeur	<input type="checkbox"/> ETSB-R	Boîte de rangement située à l'arrière du tunnel moteur
<input type="checkbox"/> ISUNF-RE	Pare-soleil frontal, déroulant, électrique	<input type="checkbox"/> ETSB-S	Boîte de rangement sur le coté du tunnel moteur, à droite
<input type="checkbox"/> ISUNF-RM	Pare-soleil frontal, déroulant, manuel	<input type="checkbox"/> RUS-BAS	Rangement arrière cabine 154 litres (300mm de haut)
<input type="checkbox"/> ADFS	2 emplacements DIN libres supplémentaires dans panneau supérieur	<input type="checkbox"/> RUS-HIG	Rangement arrière cabine 245 litres (440mm de haut)
<input type="checkbox"/> BUPALARM	Alarme de marche arrière, 90 dB	<input type="checkbox"/> REF-ICPK	Kit de préparation pour réfrigérateur sur tunnel moteur
<input type="checkbox"/> RTOLL-PK	Préparation pour collecte des péages allemands	<input type="checkbox"/> REFR-RUS	Réfrigérateur 28 litres monté dans rangement supérieur en arrière cabine, avec séparateurs
<input type="checkbox"/> LOADIND	Indicateur de charge	<input type="checkbox"/> MICRO-PK	Kit de préparation pour four micro-ondes (cables élect.)
<input type="checkbox"/> REMC-MF	Télécommande extérieur cabine, multi fonctionnelle	<input type="checkbox"/> BOTH-D	1 porte-bouteille sous section centrale du tableau de bord
<input type="checkbox"/> FIREX3FR	Extincteur 3kg, Marquage CE et NF, autocollant en français	<input type="checkbox"/> COFMA-PK	Prédisposition pour cafetière
<input type="checkbox"/> FIREXT2F	Extincteur à poudre ABC de 2 Kg, étiquette en Français, marquage CE et NF	<input type="checkbox"/> INLI-BAS	Eclairage intérieur cabine classique
<input type="checkbox"/> WARNVEST	Gilet de sécurité réfléchissant	<input type="checkbox"/> INLI-NL	Eclairage intérieur cabine de nuit avec commutateur
<input type="checkbox"/> WARNTRI2	2 triangles de pré-signalisation	<input type="checkbox"/> INLI-NLD	Eclairage intérieur de cabine de nuit avec réglage d'intensité
<input type="checkbox"/> Equipement standard	<input type="checkbox"/> Equipement optionnel	<input type="checkbox"/> ARL-FLEX	2 lampes liseuses orientables
		<input type="checkbox"/> RH-EE	Sans toit ouvrant - Sortie de secours avec vitre teintée

Pour une information plus détaillée au sujet de la cabine et de la chaîne cinématique, veuillez consulter les fiches techniques correspondantes.

Pour connaître toutes les options et combinaisons d'options possibles veuillez consulter le vendeur Volvo qui peut créer une spécification correspondant à vos souhaits avec le Volvo Sales Support system (VSS).

Le constructeur se réserve le droit de modifier la conception et de changer les équipements sans préavis. Les spécifications peuvent varier d'un pays à l'autre.

GAMME DE MODÈLES

FM 64 TRACTEUR ELECTRIQUE FM 64T E

<input type="checkbox"/> RH-ER	Toit ouvrant - Electrique / Acier	<input type="checkbox"/> BEACON-P	Préparation gyrophares : Passe-câble au toit avec câbles pré-montés. Connecteurs et relais inclus. Charge maxi 300W
<input type="checkbox"/> RH-ETR	Toit ouvrant - Electrique / Vitre teintée / Ouverture arrière	<input type="checkbox"/> BEACONA4	4 gyrophares orange (2 devant/2 derrière) montés sur toit. Lampes LED flash sur les cabines GLOBETROTTER XL/XXL.
<input type="checkbox"/> RH-MTR	Toit ouvrant - Manuel / Vitre teintée / Ouverture arrière	<input type="checkbox"/> CABPT-R1	Sortie pour câble sur le pavillon coté passager
■ GLAS-TIN	Vitres teintées	■ CABPT-R2	2 sorties pour câble sur le pavillon à droite et à gauche
<input type="checkbox"/> AWIND-RF	Vitre arrière cabine	<input type="checkbox"/> SPOTP-F	Préparation pour feux additionnels à l'avant sur calandre, max 280 W
<input type="checkbox"/> SWIND-BS	Vitres latérales arrière supplémentaires des 2 côtés	<input type="checkbox"/> SPOTP-R	Préparation pour feux additionnels sur pavillon, max 280 W
<input type="checkbox"/> SWIND-PS	Vitre latérale arrière supplémentaire côté passager	<input type="checkbox"/> SPOTP-RF	Préparation pour feux additionnels sur pavillon et calandre, max 2x280W
<input type="checkbox"/> VANMIR	Miroir de courtoisie dans rangement avant	<input type="checkbox"/> ROS-IL2	Prédisposition complète éclairage enseigne lumineuse (logo Globe GSGN-GTR ou fond blanc UCABSIGN)
<input type="checkbox"/> AS-FUS	Etagère supplémentaire pour compartiments dans rangement avant	<input type="checkbox"/> ROS-ILP	Prédisposition éclairage enseigne lumineuse (logo Globetrotter)
<input type="checkbox"/> INFOT-PK	Kit de préparation pour le montage d'une télévision en cabine (plaque de fixation, ceinture sécurité, câble antenne et auxiliaire)	<input type="checkbox"/> CSGN-GTR	Logo Cabine, Autocollant Globetrotter, dans la boîte à lumières
Extérieur cabine		■ HORN-F1S	Trompe Jericho monté sous calandre
■ EXTL-BA2	Finition extérieure supérieure FM (emmarchement, pare-chocs et spoiler, rétros et visière peint	■ HORN-R2S	Deux trompes chromées 1 ton montées sur le toit (non autorisé en France)
■ LOCK-CTL	Fermeture centrale des portes	<input type="checkbox"/> ANT-CBR	Antenne et câble pour antenne CB
<input type="checkbox"/> LOCK-REM	Verrouillage centralisé avec commande à distance des 2 portes	<input type="checkbox"/> ACCBR-AP	Supports accessoires montés sur l'avant, le milieu et l'arrière du toit
■ BUMP-B	Pare-chocs avant en composite	<input type="checkbox"/> ACCBR-F	Support accessoires monté sur avant du toit
<input type="checkbox"/> BUMP-B2	Pare-chocs avant en acier	<input type="checkbox"/> ACCBR-FM	Supports accessoires montés sur avant et milieu du toit
■ BUMP-SP	Spoiler sous pare-chocs	<input type="checkbox"/> ACCBR-FR	Supports accessoires montés sur avant et arrière du toit
<input type="checkbox"/> CTILT-P-E	Basculement de cabine électrique	<input type="checkbox"/> ACCBR-M	Support accessoires monté sur le milieu du toit
■ CTILT-P-M	Basculement de cabine manuel	<input type="checkbox"/> ACCBR-R	Support accessoires monté sur l'arrière du toit
<input type="checkbox"/> FCABS-A	Suspension avant de cabine pneumatique	<input type="checkbox"/> ACCBR-RM	Supports accessoires montés sur l'arrière et le milieu du toit
■ FCABS-M	Suspension avant de cabine mécanique	<input type="checkbox"/> LADDER	Echelle installée au dos cabine
<input type="checkbox"/> RCABS-A	Suspension arrière de cabine pneumatique	<input type="checkbox"/> REFS-TW	Bandes rétroréfléchissantes blanches placées dans la cabine
■ RCABS-M	Suspension arrière de cabine mécanique	<input type="checkbox"/> REFS-TY	Bandes rétroréfléchissantes jaunes placées dans la cabine
■ MIRCFCPS	Rétroviseur "Confort" avec Caméra d'angle coté passager	Carrosserie	
<input type="checkbox"/> MIRFLA3		■ 5WM-ISOM	Sommier de sellette ISO-M (Moyen)
■ AMIR-F20	Antéviseur sous visière 200mm	■ 5WT-JO8	Sellette Fonte Jost JSK 37
<input type="checkbox"/> SUNV-H	Visière pare-soleil extérieure fumée	<input type="checkbox"/> 5WT-JO9	Sellette Fonte Jost JSK 42
■ AD-ROOF	Défecteur de toit tridimensionnel	<input type="checkbox"/> 5WT-SH	Sellette Fonte SAF-Holland +GF+ SK-S 36.20 V
■ AD-SIDEL	Défecteurs latéraux de cabine longs	<input type="checkbox"/> 5WH150	Sellette hauteur 150 mm
<input type="checkbox"/> AD-SIDES	Défecteurs latéraux cabine courts	<input type="checkbox"/> 5WH185	Sellette hauteur 185 mm
■ ADCF-F	Extension de jupes latérales qui permettent de mieux combler l'espace entre : le haut de la jupe et une semi-remorque ainsi que l'espace entre la jupe et le sol	■ 5WLM-B	Niveau standard de maintenance de sellette (pour mécanisme de verrouillage et tôle supérieure)
<input type="checkbox"/> HLP-ST	Grille de protection des phares en acier	<input type="checkbox"/> 5WL-S1	Sellette avec graissage automatique du plateau et du mécanisme de fermeture
<input type="checkbox"/> HLP-ST2	Filet de protection des phares en acier	<input type="checkbox"/> TCIND	Indication de remorque accouplée
■ DRL-LED	Feux de circulation diurne à LED	■ RDECK	Passerelle arrière cabine, entre les longerons, de 20 pouces de long
<input type="checkbox"/> DRIVL2	Phares longues portées blancs	<input type="checkbox"/> RDECK-M	Passerelle arrière cabine, entre les longerons, de 40 pouces de long
■ UDRIVL	Sans longue portée	<input type="checkbox"/> SRWL-2RA	2 feux de travail oranges (H3 35W) montés AR châssis G/D+ interrupteur 3 positions (on/off auto marche AR)
■ FOGL-WC	Phares anti-brouillard blancs	<input type="checkbox"/> SRWL-2RW	2 feux de travail blancs (H3 70W) montés arrière châssis G/D+ interrupteur 3 positions (on/off auto marche AR)
■ CL-STAT	Eclairage latéral	<input type="checkbox"/> SRWL-PK	Préparation câblage pour phares de travail latéral et arrière sur châssis + interrupteur 3 positions, max 280W
<input type="checkbox"/> ASL-RF2	2 phares dans boîte à lumière en haut de cabine. Lampes de type H11 70W disposées à gauche et à droite de l'insigne GLOBETROTTER.	<input type="checkbox"/> SWL-2RA	2 feux de travail oranges (H3/35W) montés G/D sur arrière châssis interrupteur 2 positions (on/off)
<input type="checkbox"/> IDLAMP-A	3 lampes jaune d'identification au milieu du toit	<input type="checkbox"/> SWL-2RW	2 feux de travail blancs (H3/70W) montés G/D sur arrière châssis interrupteur 2 positions (on/off)
<input type="checkbox"/> IDLAMP-W	3 lampes blanche d'identification au milieu du toit	<input type="checkbox"/> SWL-PK	Préparation câblage pour phares de travail latéraux sur châssis + interrupteur 2 positions, max 280W
<input type="checkbox"/> IDLMPSW	Interrupteur des lampes ID (pour la traversée de pays où ce n'est pas autorisé, ex : France)	<input type="checkbox"/> WL-TA1A	Phare d'attelage jaune
<input type="checkbox"/> BEACOA2F	2 gyrophares montés à l'avant. Montés sur les barres d'accessoires si commandé, sinon directement sur la cabine.	<input type="checkbox"/> WL-TA1W	Phare d'attelage blanc
<input type="checkbox"/> BEACOA2R	2 gyrophares montés à l'arrière. Montés sur les barres d'accessoires si commandé, sinon directement sur la cabine. Lampes LED flash sur les cabines GLOBETROTTER XL/XXL	<input type="checkbox"/> WLC-H2A	2 feux de travail oranges (H3/70W) montés en AR cabine (interrupteur compris)

■ Equipement standard

Equipement optionnel

Pour une information plus détaillée au sujet de la cabine et de la chaîne cinématique, veuillez consulter les fiches techniques correspondantes.

Pour connaître toutes les options et combinaisons d'options possibles veuillez consulter le vendeur Volvo qui peut créer une spécification correspondant à vos souhaits avec le Volvo Sales Support system (VSS).

Le constructeur se réserve le droit de modifier la conception et de changer les équipements sans préavis.
Les spécifications peuvent varier d'un pays à l'autre.

GAMME DE MODÈLES

FM 64 TRACTEUR ELECTRIQUE FM 64T E

- WLC-H2W** 2 feux de travail blancs (H3/70W) montés en AR cabine (interrupteur compris)
- WLC-PKH** Kit préparation (câbles et interrupteur) pour feux travail montés sur cabine (passe-fil compris)
- WLC-PKL** Kit préparation (câbles et interrupteur) pour feux travail montés bas de cabine (passe-fil compris)
- WLC-PKLH** Kit préparation (câbles, interrupteur) pour feux travail montés haut/bas cabine (passe-fil compris)
- **ECBB-BAS** Centrale électrique carrossier sans module carrossier
- ECBB-HIG** Centrale électrique carrossier avec module carrossier en cabine
- BBCHAS1** Connecteur 7 broches pour connexions carrossier
- BBCHAS3** 3 connecteurs 7 broches pour connexions carrossier
- BEPR-T2** Préparation électrique carrossier pour benne avec télécommande VOLVO
- EXSTER** Interface carrossier de direction externe
- TD-BAS** Détection de remorque sans capteur LED
- TD-LED** Utilisation de (semi)remorque à feux classiques et à feux à diodes électroluminescentes LED
- AUXL-SPK** Kit de préparation pour phares auxiliaires de déneigement
- TAILPRE2** Préparation pour hayon élévateur avec télécommande VOLVO
- TAILPREP** Préparation pour hayon élévateur
- AESW2** 2 interrupteurs carrossier 2 positions (inscription: AUX1 et AUX2)
- AESW2PK** 2 interrupteurs carrossier 2 positions (AUX1 et AUX2) et préparation pour 4 autres interrupteurs 2 positions (interrupteurs non fournis)
- AUXSW-4** Installation de 4 interrupteurs supplémentaires (depuis la centrale électrique carrossier jusqu'aux interrupteurs)

Mise à la route

- FMS-PK** Interface pour système FMS (Système Management Flottes)
- DRUT1** My Truck, application smartphone conducteur - souscription prépayée 1 an
- DRUT2** My Truck, application smartphone conducteur - souscription prépayée 2 ans
- DRUT3** My Truck, application smartphone conducteur - souscription prépayée 3 ans
- DRUT4** My Truck, application smartphone conducteur - souscription prépayée 4 ans
- DRUT5** My Truck, application smartphone conducteur - souscription prépayée 5 ans