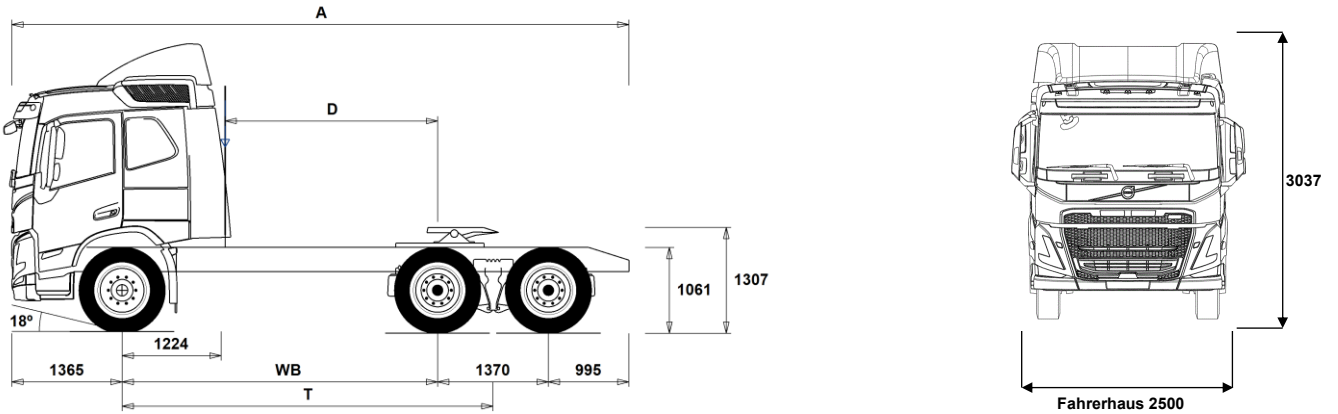


DATENBLÄTTER

FM Electric 6x4T Luftfederung FM 64T E



Maße [mm]

WB Radstand	3900
A Gesamtlänge	7630
D Hinterachsmittle-Hinterkante Fhs.	2626
F Sattelvormmaß (EU-Direktiv 96/53)	775
T Theoretischer Radstand	4585

Fahrgestellgewichte [kg]

Vorderachse	6400
Hinterachsaggregat	5695
Leergewicht	12095

Wendekreis [mm]

Spurkreis	16100
Wendekreis	17500

Gewichte [kg]

	Zulässig	Technisch
Gesamtgewicht	26000	29000
Gesamtzuggewicht	40000	44000
Vorderachse	8000	8000
Hinterachsaggregat	19000	21000

Wichtige Hinweise

Maße

Fahrerhaushöhe: +370 mm für CAB-HSLP, -208 mm für CAB-LSLP.
 D-Maß inklusive Freiraum vorne 50 mm und bei Fahrgestellen auch 100 mm Hilfsrahmen.
 Höhentoleranz ± 20 mm für Blatt- und ± 10 mm für Luftfederung.
 Alle Maße in unbeladenem Zustand, liftbare Achse(n) abgesenkt.

Gewichte und Maße mit folgenden Reifen:
 Reifen VA: 315/80R22.5
 Reifen AA: 315/80R22.5

Fahrgestellgewichte inklusive Öl, Wasser, AdBlue, 0 Liter Kraftstoff, ohne Fahrer. Leergewicht kann um ± 3% variieren.

Die Wendekreise wurden berechnet (theoretisch).

Zulässige Gewichte können in verschiedenen Ländern unterschiedlich sein.

Für detailliertere Gewichtsinformationen, inklusive Gewichte für Sonderausstattungen, wenden Sie sich bitte an Ihren Volvo Verkaufsberater.

Verwenden Sie diese Skizze bitte NICHT für Aufbauberechnungen. Fahrgestellzeichnung FM64TE ist über Volvo Bodybuilder Instructions verfügbar.

DATENBLÄTTER

FM Electric 6x4T Luftfederung FM 64T E

EINSATZ

- **RC-SMOOT** für gute Strassen

HAUPTKOMPONENTEN

- **CHH-HIGH** Fahrgestellhöhe HIGH
- **RADD-GR** Hinterachsufhängung RADD-GR Tandemachse mit Luftfederung
- **FME-HSL6** FM Electric Globetrotter-Fahrerhaus
- **FME-LSL6** FM Electric langes Fahrerhaus mit abgesenktem Dach
- **FME-SLP6** FM Electric langes Fahrerhaus
- **ESS450K** Kapazität Batteriespeicher 450 kWh (Gesamtenergie)
- **ESS540K** Kapazität Batteriespeicher 540 kWh (Gesamtenergie)
- **EPT2412** Getriebe für E-Antrieb I-Shift 12-Gang EPT2412, 2400 Nm
- **NEM2** Antrieb mit 2 Elektromotoren
- **NEM3** Antrieb mit 3 Elektromotoren
- **RTS2370A** Tandem-Antriebsachse RTS2370A
 - Einfachübersetzung
 - Differentialsperren längs und quer
 - Gesamtzuggew. (techn.) max 70 t

AUSRÜSTUNGSPAKETE

- **INFOHIGH** Info- und Mediapaket Medium
- **DRIV-EXT** Fahrerpaket Extended
- **DRIV-SEL** Fahrerpaket Selected
- **1LIVFM-E** Wohnpaket, 1 Komfortbett (EMOB)
- **2LIVFM-E** Wohnpaket, 2 Komfortbett (EMOB)
- **SAFE-EXT** Sicherheitspaket Extended
- **SAFE-SEL** Sicherheitspaket Selected
- **RANGOP5** Reichweite Optimierung Paket, Abonnement für 5 Jahre

FAHRGESTELL

- **FST-AIR** Luftfederung vorne
- **FSLB-BAS** Hubhöhe an der VA-Luftfederung, Standard
- **FAL10.0** Vorderachslast (technisch) max 10,0 t
- **FAL8.0** Vorderachslast (technisch) max 8,0 t
- **FAL8.5** Vorderachslast (technisch) max 8,5 t
- **FAL9.0** Vorderachslast (technisch) max 9,0 t
- **FSTAB2** Stabilisator vorne, erhöhte Steifigkeit
- **FSTAB3** Stabilisator vorne, hohe Steifigkeit
- **RAL21** Hinterachslast (technisch) max. 21 t
- **RAL23** Hinterachslast (technisch) max. 23 t
- **RAL26** Hinterachslast (technisch) max. 26 t
- **RSTAB1** Stabilisator hinten normal
- **RSTAB3** Stabilisator Hinterachse verstärkt
- **RALIM95** Achslastbegrenzer 9.5 t
- **ASF-DL1** Eine Fahrhöhe (Luftfederung)
- **ACTST-TO** Volvo Dynamic Steering aktive, elektronisch geregelte Lenkkraftunterstützung
- **ASFE-BAS** Aktive Lenkung Ausführung Basis
- **ASFE-OG** Aktive Lenkung Ausführung Stabilitätsassistent
- **ASFE-PO** Aktive Lenkung Ausführung Stabilitätsassistent und Individuelle Einstellungen
- **ASFE-PS** Aktive Lenkung Ausführung Individuelle Einstellungen
- **AUXPARK** zusätzliche Federspeicher
- **RST-AIR** Luftfederung hinten
- **RST-AIR6**
- **FRAME300** Rahmenprofilhöhe 300 mm
- **FST8080** Rahmenstärke 8,0 mm
- **FIL-EEEE** Innenrahmen vom Hinterkante Motor bis hinter die Achsaufhängung

- **FIL-TXEB** Innenrahmen vom Getriebequerträger bis hinter der Achsaufhängung
- **BBOX-EF** Batteriekasten im Überhang
- **BATTAMP** Batterie Ampere- und Spannungsanzeige
- **BATTIND** Batterie Ampere-, Spannungs- und Statusanzeige mit Warnungen
- **WHC-FOL2** Zwei Unterlegkeile, faltbar
- **WHCP-F** Unterlegkeil(e) Position vorne
- **WHCP-T** Unterlegkeil(e), Transportmontage
- **CHAIN-S** Schneeketten
- **HOOK-SC** Aufhängungshaken für Schneeketten
- **TOWF-NO1** Ein Abschleppmaul vorne
- **TOWF-NO2** Abschleppmaul vorne, linke u. rechte Seite
- **TOWR-ONE** 1 Abschleppmaul hinten
- **TREL15** 15-polige Anhängersteckdose gem. ADR
- **TBC-DUO** Auflieger/Anhängerbremsanschluss Typ DUOMATIC
- **TBC-EC** Anhänger/Aufliegeranschlüsse für Bremsanlage EU Norm.
- **TRBR-STA** Stationäre Anhängerbremse aktiv bis max. 7 km/h
- **TRB-STRE** Elektronische Impuls-Streckbremse bis 40 km/h aktiv
- **RFEND-B** Kunststoffkotflügel dreiteilig
- **RFH-BAS** Montagehöhe Kotflügel hinten - Standard
- **RFH-HIG** Montagehöhe Kotflügel hinten - hoch
- **RFH-LOW** Montagehöhe Kotflügel hinten - niedrig
- **BLIGHT-E** Bremslicht mit Notbremsanzeige
- **FRACLOS** Rahmenabdeckung am hinteren Rahmenende (scharfe Kanten geschützt)

RÄDER UND REIFEN

- **RT-AL** Alufelgen gebürstet, Standardlöcher, lange Radbolzen, standard Radmuttern
- **RT-ALDP** Alufelgen Dura Bright, Standardlöcher, lange Radbolzen, Standard Radmuttern
- **RT-ALDPD** Alufelgen Dura Bright, Dual Loch, kurze Radbolzen, spezielle Radmuttern
- **RT-ALDU** Alufelgen gebürstet, Dual Loch, kurze Radbolzen, spezielle Radmutter
- **SPWT-D** Reserverad mit Reifen wie Antriebsachse
- **SPWT-F** Reserverad mit Reifen wie Vorderachse
- **SWCP-T** temporäre Reserveradbefestigung (nur für Transport)
- **SWCP-TP** Ersatzradhalter, mitgeliefert, für nachträglichen Einbau
- **JACK-12T** Wagenheber 12 t
- **JACK-15T** Wagenheber 15 t
- **JACK-20T** Wagenheber 20 t
- **TOOLKIT** Werkzeugsatz komplett
- **INFLAHOS** 18 m Reifenfüllschlauch
- **GAUGE-TP** Reifendruckmesser

ANTRIEBSSTRANG, AUSRÜSTUNG

- **DRM-B**
- **DRM-BE** I-Shift Fahrmodus, Standard und ECONOMY
- **PVT-MAP** I-SEE kartenbasierte Topographiedaten (GPS und zentrale Datenbank)
- **EP400A** Aufbau Stromanschluss 400V AC
- **PTR-D** Nebenantrieb PTR-D zum Anflanschen einer Hydraulikpumpe (nicht für Verstellpumpe geeignet)
- **PTR-DH** Nebenantrieb PTR-DH zum Anflanschen einer Hydraulikpumpe
- **PTR-DM** Nebenantrieb PTR-DM zum Anflanschen einer Hydraulikpumpe
- **PTR-F** Nebenantrieb PTR-F mit 1 Flansch nach SAE1400.
- **PTR-FH** Nebenantrieb PTR-FH mit 1 Flansch nach SAE1300.
- **PTR-FL** Nebenantrieb PTR-FL mit 1 Flansch nach SAE1300.

- Serienausstattung
- Sonderausstattung

Detailliertere Information zur Ausrüstung von Fahrerhaus und Antriebsstrang werden in separaten Datenblättern angeboten.

Weitere Optionen und Kombinationen nennt Ihnen Ihr Volvo Verkaufsberater.

Der Hersteller behält sich vor, technische oder Designänderungen ohne Vorankündigung vorzunehmen. Die Spezifikation kann landesabhängig unterschiedlich sein.

DATENBLÄTTER

FM Electric 6x4T Luftfederung FM 64T E

<input type="checkbox"/> PTRD-D	Nebenantrieb doppelt, PTRD-D, für bis 2 Pumpen (ausser, nach DIN5462/ISO7653)	<input type="checkbox"/> WARNLAMP	Tragbare Warn- und Arbeitslampe
<input type="checkbox"/> PTRD-D1	Nebenantrieb doppelt PTRD-D1 doppelt für 1 Pumpe nach vorne und 1 Flansch nach hinten.	<input type="checkbox"/> LAMP-IN	Inspektionslampe mit 10 m Kabel
<input type="checkbox"/> PTRD-D2	Nebenantrieb doppelt PTRD-D2 doppelt für 1 Pumpe nach vorne und 2 Flansche nach hinten.	<input type="checkbox"/> BULBKIT	Ersatzbirnen und Sicherungen
<input type="checkbox"/> PTRD-F	Nebenantrieb PTRD-F, doppelt, mit 1 Flansch (SAE 1400) aussen, nach hinten.	<input checked="" type="checkbox"/> WRITEPAD	Schreibplatte
<input type="checkbox"/> HPG-F101	Parker F1-101 F1 Plus, Pumpe angeflanscht, für NA hinten am Getriebe	<input checked="" type="checkbox"/> DST-CF5	Komfortsitz Fahrer, luftgefedert, beheizt, Gurt im Sitz
<input type="checkbox"/> HPG-F41	Parker F1-41, F1 Plus, Pumpe angeflanscht, für NA hinten am Getriebe	<input type="checkbox"/> DST-CF6	Komfortsitz, Fahrer, luftgefedert, beheizt, belüftet, Gurt im Sitz
<input type="checkbox"/> HPG-F51	Parker F1-51, F1 Plus, Pumpe angeflanscht, für NA hinten am Getriebe	<input type="checkbox"/> SBD-RED	Sicherheitsgurt, rot
<input type="checkbox"/> HPG-F61	Parker F1-61, F1 Plus, Pumpe angeflanscht, für NA hinten am Getriebe	<input type="checkbox"/> PST-BAS1	Beifahrersitz basis
<input type="checkbox"/> HPG-F81	Parker F1-81, F1 Plus, Pumpe angeflanscht, für NA hinten am Getriebe	<input type="checkbox"/> PST-CF5	Beifahrersitz Komfortausführung, luftgefedert, beheizt, Sicherheitsgurt im Sitz integriert
<input checked="" type="checkbox"/> CRUIS-E	Cruise Control I-Cruise(Tempomat), mit ECO Funktion inklusive I-Roll	<input checked="" type="checkbox"/> PST-STD2	Beifahrersitz Standard, verstellbar, ungefedert
<input checked="" type="checkbox"/> DTRI-PER	Armaturenbrett-Farbe Peregrine, Lenkrad schwarz (Raven)	<input type="checkbox"/> SBPRE-PS	Gurtstraffer, Beifahrer
<input checked="" type="checkbox"/> STWPOS-L	Linkslenkung	<input type="checkbox"/> ARMRE-BB	Jeweils zwei Armlehnen am Fahrer- und Beifahrersitz
<input type="checkbox"/> STWPOS-R	Rechtslenkung	<input type="checkbox"/> ARMRE-DB	Zwei Armlehnen am Fahrersitz
<input type="checkbox"/> STWM-LE	Lederlenkrad	<input type="checkbox"/> ARMRE-PB	Zwei Armlehnen am Beifahrersitz
<input type="checkbox"/> STGW-AD2	Lenkradverstellung Standard mit zusätzl. Neigungsfunktion	<input type="checkbox"/> ARU-BAS	Armlehne/n mit Vinyl bezogen
<input type="checkbox"/> STGW-ADJ	Lenkradverstellung Standard	<input type="checkbox"/> ARU-LEA	Armlehne/n mit Leder bezogen
<input checked="" type="checkbox"/> 1DAYDIG4	Digitaler Tachograf DTCO4.1 (Smart 2)	<input checked="" type="checkbox"/> FMAT-RUB	Zwei Gummifussmatten
<input type="checkbox"/> ARSL	Zusätzlicher Geschwindigkeitsbegrenzer (Schalter im Armaturenbrett)	<input type="checkbox"/> FMAT-TX2	Fussmatten, zwei Textil und zwei Gummi
<input checked="" type="checkbox"/> ESP-BAS1	Elektronisches Stabilitätsprogramm, Standard	<input checked="" type="checkbox"/> LBK70	Bett unten, 700 mm, fest
<input type="checkbox"/> ESPC-RO	ESP Funktionsschalter On- Reduziert - Off	<input type="checkbox"/> MATL-FI	Ein-Zonen-Matratze, Bett unten, fest
<input type="checkbox"/> HWSS-ACB	Abstandsregeltempomat (ACC) mit Kollisionswarnung und Notbremsassistent	<input checked="" type="checkbox"/> MATL-SF	Drei-Zonen-Matratze, Bett unten, mittelfest
<input checked="" type="checkbox"/> HWSS-FCB	Kollisionswarner mit Notbremsassistent	<input type="checkbox"/> OLMAT-BA	Matratzenauflage Basic (20 mm)
<input checked="" type="checkbox"/> LSS-DW	Spurhalteassistent mit Warnfunktion und Verkehrsschild Erkennung	<input type="checkbox"/> OLMAT-PR	Matratzenauflage Premium (35 mm)
<input type="checkbox"/> LSS-DW3	Spurhalteassistent mit Autopilot Funktion	<input type="checkbox"/> TBK60F	Oberes Bett, 600 mm, klappbar
<input checked="" type="checkbox"/> LCS4	Seitenaufprallwarnsystem und Abbiegeassistent beidseitig	<input type="checkbox"/> TBK70F	Oberes Bett, 700 mm, klappbar
<input checked="" type="checkbox"/> DAS-W	Fahrerwarnsystem; warnt bei auftretender Müdigkeit	<input checked="" type="checkbox"/> SLCP-BAS	Bedientableau im Schlafabteil Basisausführung
<input type="checkbox"/> RSENS-W	Scheibenwischer mit Regensensor	<input checked="" type="checkbox"/> ETSB-F	Aufbewahrungsbox am Motortunnel vorne
<input checked="" type="checkbox"/> CU-ECC	Klimaanlage mit automatischer Temperaturregelung	<input type="checkbox"/> ETSB-FR	Aufbewahrungsbox am Motortunnel, vorne und hinten
<input type="checkbox"/> CU-ECC2	Klimaanlage mit automatischer Temperaturregelung, Sonnensensor, Nebelsensor, Luftqualitätssensor und Aktivkohlefilter	<input type="checkbox"/> ETSB-FS	Aufbewahrungsbox am Motortunnel, vorne und seitlich
<input checked="" type="checkbox"/> IMMOBIL	Wegfahrsperre	<input type="checkbox"/> ETSB-R	Aufbewahrungsbox am Motortunnel hinten
<input type="checkbox"/> ALARM-E	Volvo Alarmanlage für Fahrerhaus und Aufbau (1 Sensor)	<input type="checkbox"/> ETSB-S	Aufbewahrungsbox am Motortunnel seitlich
<input type="checkbox"/> ISUNS-BS	Seitliche Sonnenblende, beidseitig	<input type="checkbox"/> RUS-BAS	Aufbewahrungsfächer hinten/oben, Basic
<input checked="" type="checkbox"/> ISUNS-DS	Seitliche Sonnenblende, Fahrerseite	<input type="checkbox"/> RUS-HIG	Aufbewahrungsfächer hinten/oben, HIGH
<input type="checkbox"/> ISUNF-RE	Sonnenblende innen mit Sonnenrollo elektrisch	<input type="checkbox"/> REF-ICPK	Vorbereitung für Kühlbox im Fahrerhaus
<input checked="" type="checkbox"/> ISUNF-RM	Sonnenblende innen mit Sonnenrollo manuell	<input type="checkbox"/> REFR-RUS	Kühlschrank im Fach hinten/oben
<input type="checkbox"/> ADFS	Extra DIN-Schacht, Frontablage	<input type="checkbox"/> MICRO-PK	Vorbereitung für Mikrowelle
<input checked="" type="checkbox"/> BUPALARM	Rückfahrwarner	<input checked="" type="checkbox"/> BOTH-D	Flaschenhalter bei Fahrersitz
<input type="checkbox"/> RTOLL-PK	Vorbereitung für OBU (Mautgerät, Toll Collect)	<input type="checkbox"/> COFMA-PK	Vorbereitung für Kaffeemaschine
<input checked="" type="checkbox"/> LOADIND	Volvo Achslast- und Ladeanzeige, Anzeige im Fahrerinfo-Display.	<input checked="" type="checkbox"/> INLI-BAS	Innenbeleuchtung Standard
<input type="checkbox"/> REMC-MF	Drahtlose Fernbedienung, multifunktional	<input type="checkbox"/> INLI-NL	Innenbeleuchtung, extra Nachtbeleuchtung Rot
<input checked="" type="checkbox"/> WARNVEST	Warnweste	<input type="checkbox"/> INLI-NLD	Innenbeleuchtung mit Dimmerfunktion und Nachtbeleuchtung Rot
<input checked="" type="checkbox"/> WARNTRI2	Zwei Pannendreiecke	<input type="checkbox"/> ARL-FLEX	Zwei flexible Leselampen
<input checked="" type="checkbox"/> AIDKIT	Erste-Hilfe-Kit	<input type="checkbox"/> RH-ER	Dachluke verstärkt, elektrisch bedienbar, Metall
		<input type="checkbox"/> RH-ETR	Glasdachluke/Skywindow, elektrisch bedienbar, getöntes Glas, Notausstieg (50 x 70 cm)
		<input type="checkbox"/> RH-MTR	Glasdachluke/Skywindow, manuell bedienbar, getöntes Glas, Notausstieg (50 x 70 cm)
		<input checked="" type="checkbox"/> GLAS-TIN	Scheiben getönt
		<input type="checkbox"/> AWIND-RF	Fenster in Fahrerhausrückwand
		<input type="checkbox"/> SWIND-BS	Zusätzliche Seitenfenster, beidseitig
		<input type="checkbox"/> SWIND-PS	Zusätzl. Seitenfenster Beifahrerseite
		<input type="checkbox"/> VANMIR	Makeupspiegel
		<input type="checkbox"/> AS-FUS	Zwei extra Facheinlagen in Ablagefächer vorne (mit Mikrowelle nur ein Stk.)
		<input type="checkbox"/> INFOT-PK	Vorbereitung für Flachbildfernseher (DVB-T in der Schweiz nicht unterstützt)

Serienausstattung

Sonderausstattung

Detailliertere Information zur Ausrüstung von Fahrerhaus und Antriebsstrang werden in separaten Datenblättern angeboten.

Weitere Optionen und Kombinationen nennt Ihnen Ihr Volvo Verkaufsberater.

Der Hersteller behält sich vor, technische oder Designänderungen ohne Vorankündigung vorzunehmen. Die Spezifikation kann landesabhängig unterschiedlich sein.

DATENBLÄTTER

FM Electric 6x4T Luftfederung FM 64T E

FAHRERHAUS-EXTERIEUR

- **EXTL-BA2** Fahrerhauslackierung BASIC 2: Kühlergrill, Sonnenblende, Spiegelverkleidungen, Einstieg, Stossstange und Chassis-Seitenverkleidungen in Wagenfarbe
- **BUMP-B** Stossstange, Kunststoff
- **BUMP-B2** Stossstange, Stahl
- **BUMP-SP** Stossstange mit Spoiler
- **CTILTP-E** Elektrohydraulische Kippvorrichtung für das Fahrerhaus.
- **CTILTP-M** Manuelle Kippvorrichtung für das Fahrerhaus
- **FCABS-A** Fahrerhausfederung vorne Luft
- **FCABS-M** Fahrerhausfederung vorne mechanisch
- **RCABS-A** Fahrerhausfederung hinten Luft
- **RCABS-M** Fahrerhausfederung hinten mechanisch
- **MIRCFPCS** Rückspiegel, beheizt und elektrisch verstellbar mit Weitwinkelspiegel beidseitig und Nahbereichsspiegel auf der Beifahrerseite. Zusätzlich Nahbereichskamera auf der Beifahrerseite zur Totwinkelüberwachung
- **MIRCMCP** Rückspiegelversion: Kamera-Monitor-System mit Nahbereichskamera auf Beifahrerseite
- **MIRCMS** Rückspiegelversion: Kamera-Monitor-System
- **MIRCOMF** Komfortspiegel
 - Haupt- und Weitwinkelspiegel beidseitig elektrisch verstellbar und beheizt
 - Rampenspiegel auf Beifahrerseite
- **MIRCOMFX** Komfortspiegel FMX-Design
 - Haupt- und Weitwinkelspiegel beidseitig elektrisch verstellbar und beheizt
 - Rampenspiegel auf Beifahrerseite
- **AMIR-F20** Frontspiegel
- **SUNV-H** Sonnenblende aussen
- **AD-ROOF** Dachspoiler
- **AD-SIDEL** Fahrerhaus-Seitenspoiler für SZM
- **AD-SIDES** Fahrerhaus-Seitenspoiler kurze Ausführung
- **ADCF-F** Kantenverlängerung, Seitenverkleidung
- **HL-LED** LED-Hauptscheinwerfer
- **HLP-ST** Scheinwerferschutz, Stahl
- **DRL-LED** Tagfahrlicht, LED-Leuchten
- **DRIVL2** 2 LED-Zusatz-Fernscheinwerfer
- **UDRIVL** ohne Zusatzscheinwerfer
- **FOGL-WC** 2 LED-Nebelscheinwerfer
- **CL-STAT** Abbiegeliht LED statisch
- **ASL-RF2** Zwei Fernscheinwerfer im Fahrerhausdach
- **BEACOA2F** Zwei rotierende orange Rundumkennl., FH-Dach vorne
- **BEACOA2R** Zwei rotierende orange Rundumkennl., FH-Dach hinten
- **BEACON-P** Verkabelung für Rundumkennleuchte
- **BEACONA4** Vier orange Rundumkennleuchten (2 vorne / 2 hinten)
- **CABPT-R1** 1 Durchlass für Fahrerhausdachverkabelung
- **CABPT-R2** 2 Durchlässe für Fahrerhausdachverkabelung
- **SPOTP-F** Verkabelung für extra Scheinwerfer vorne, max 280 W
- **SPOTP-R** Verkabelung für extra Scheinwerfer auf dem Dach, max 280 W
- **SPOTP-RF** Verkabelung für extra Scheinwerfer vorne u. auf dem Dach, max. 2x 280 W
- **ROS-IL2** Vorbereitung für GLOBETROTTERSCHILD-Beleuchtung
- **CSGN-GTR** Schriftzug Globetrotter
- **HORN-F1S** Ein Drucklufthorn (Jericho)
- **HORN-R2S** 2 Drucklufthörner auf dem Dach
- **ANT-CBR** Dachantenne samt Verkabelung für CB-Funk
- **ACCB-AP** Dachreling vorne, mittig und hinten montiert für Zubehör
- **ACCB-F** Dachreling vorne montiert für Zubehör

- **ACCB-FM** Dachreling vorne und mittig montiert für Zubehör
- **ACCB-FR** Dachreling vorne und hinten montiert für Zubehör
- **ACCB-M** Dachreling mittig montiert für Zubehör
- **ACCB-R** Dachreling hinten montiert für Zubehör
- **ACCB-RM** Dachreling mittig und hinten montiert für Zubehör
- **LADDER** Aluminiumleiter, hinten am Fahrerhaus montiert, abnehmbar, L= 2,37 - 4,17 M.
- **REFS-TW** Konturmarkierungen (im Fhs mitgeliefert, weiss)
- **REFS-TY** Konturmarkierungen (im Fhs mitgeliefert, gelb)

AUFBAU VORBEREITUNG

- **5WM-ISOM** Unterbau für Sattelkupplung ISO-M, mittelhoch, Hilfsrahmen 50mm + Grundplatte 10 mm = 60mm hoch über Hauptrahmen.
- **5WT-JO8** Sattelkupplung JOST JSK 37, gegossen
- **5WT-JO9** Sattelkupplung JOST JSK 42, gegossen
- **5WT-SH** Sattelkupplung Georg Fischer / SAF-Holland SK 36.20
- **5WH150** Sattelkupplungshöhe 150mm
- **5WH185** Sattelkupplungshöhe 185mm
- **5WLM-B** Sattelkupplung mit normaler Sattelplatte
- **5WL-S1** Automatische Schmierung (Patrone) für King Pin-Verriegelung und Sattelplatte
- **TCIND** Verriegelungsanzeige für Sattelkupplung
- **RDECK** Chassisabdeckung aus Alu-Riffelblech hinter Fahrerhaus 510 mm
- **RDECK-M** Chassisabdeckung aus Alu-Riffelblech hinter Fahrerhaus 760 mm
- **SWL-2RW** 2 LED Arbeitsscheinwerfer seitlich/hinten, weiss
- **SWL-PK** Vorbereitung für Arbeitsbeleuchtung seitlich, max 300 W inklusive Schalter mit 2 Stellungen
- **WL-TA1W** Sattelkupplungsbeleuchtung tief hinter dem Fahrerhaus.
- **WLC-H2W** Zwei LED Arbeitsscheinwerfer hinten/oben am Fahrerhaus
- **WLC-PKH** Vorbereitung für Arbeitsbeleuchtung hinten/oben am Fahrerhaus
- **WLC-PKL** Vorbereitung für Arbeitsbeleuchtung hinten/unten am Fahrerhaus
- **WLC-PKLH** Vorbereitung für Arbeitsbeleuchtung hinten, oben und unten am Fahrerhaus
- **ECBB-HIG** Aufbauer-Elektrozentrale inkl. Aufbauermodul im Fahrerhaus mit 18 Digitalen Ausgängen (14 high / 4 Low)
- **BBCHAS3** 3x 7-poliger Anschluss für Aufbau
- **BEPR-T2** Elektrische Vorbereitung, Kipper mit Fernbedienung
- **EXSTER** Vorbereitung für externe Fzg.-Steuerung über Aufbauerschnittstelle
- **TD-LED** Anhängererkennung mit LED-Sensor
- **AUXL-SPK** Vorbereitung (Verkabelung und Schalter) für Schneepflugbeleuchtung, Hauptscheinwerfer und Blinker
- **TAILPRE2** Vorbereitung für Hebebühne mit Fernbedienmöglichkeit
- **TAILPREP** Elektrische Vorbereitung für Hebebühne
- **AESW2** Zwei freie Zusatzkippschalter im Armaturenbrett, frei positionierbar/programmierbar
- **AESW2PK** Zwei freie Zusatzkippschalter im Armaturenbrett, frei positionierbar/programmierbar, zusätzlich vier Steckplätze für programmierbare Schalter
- **AUXSW-4** Verkabelung für 4 Stück extra Schalter im Armaturenbrett

AUSLIEFERUNGSSERVICE

- **FMS-PK** FMS Schnittstelle für Flottenmanagementsysteme Vorbereitungssatz
- **DRUT5** MY TRUCK (App) Prepaid 5 Jahre

■ Serienausstattung

□ Sonderausstattung

Detailliertere Information zur Ausrüstung von Fahrerhaus und Antriebsstrang werden in separaten Datenblättern angeboten.

Weitere Optionen und Kombinationen nennt Ihnen Ihr Volvo Verkaufsberater.

Der Hersteller behält sich vor, technische oder Designänderungen ohne Vorankündigung vorzunehmen. Die Spezifikation kann landesabhängig unterschiedlich sein.

DATENBLÄTTER

FM Electric 6x4T Luftfederung FM 64T E

Volvo Trucks. Driving Progress