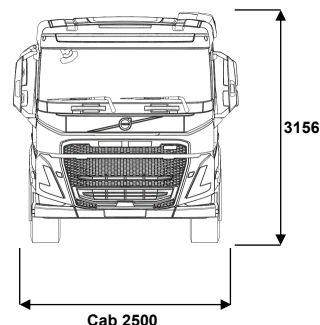
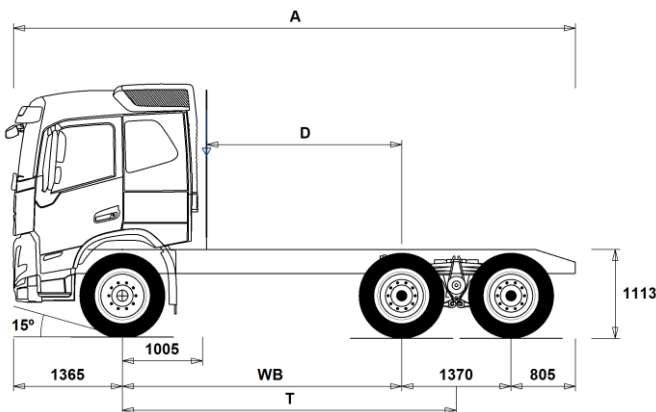


# MODELLSERIE:

Ny FM D13 6x4 trekkvogn bladføring B-ride FM 64T 3L



## Chassisdimensjoner [mm]

WB Akselavstand	3000	3200	3400	3600	3900
A Total chassislengde	6540	6740	6940	7140	7440
D Senter av bakaksel til bakkant av førerhus	1945	2145	2345	2545	2845
T Teoretisk akselavstand	3685	3885	4085	4285	4585

## Chassisvekt [kg]

Foraksel	4770	4785	4805	4825	4840
Boggi bak	3415	3415	3420	3420	3425
Egenvekt	8185	8200	8225	8245	8265

## Svingdiameter [mm]

Svingdiameter mellom fortauskanter	13300	13900	14500	15100	16100
Svingdiameter mellom vegger	14700	15300	15900	16500	17500

## Tillatte vekter [kg]

	Tillatt	Teknisk
Tillatt totalvekt	26000	28100
Tillatt vogntogvekt	44000	44000
Foraksel	7100	7100
Boggi bak	19000	21000

## Viktige merknader

### Chassisdimensjoner

Førerhushøyde: -16 mm for CAB-DAY, +312 mm for CAB-HSLP, -278 mm for CAB-LDAY, -278 mm for CAB-LSLP.

Senter av foraksel til bakkant av førerhus -422 mm for CAB-DAY and CAB-LDAY.

D-målet inkluderer frigang foran på 50 mm og for jevnlastbiler også en hjelperamme på 100 mm.

Høyder kan variere  $\pm 20$  mm med bladføring og  $\pm 10$  mm med luftfjæring. Alle dimensjoner er ved ubelastet chassis og eventuelle løpeaksler nede.

Anvendt chassishøyde: CHH-HIGH.

Vekt og dimensjoner er basert på følgende dekk:

Dekk på forakselen: 315/80R22.5

Dekk på drivakselen: 315/80R22.5

Chassisvekt inkluderer olje, vann, AdBlue, 0 liter drivstoff, men ikke sjåfør. Egenvekt kan variere  $\pm 3\%$ .

Svingdiameter er teoretisk beregnet

Lovlige vekter kan variere fra land til land

For mer informasjon om vekter, inkludert vekten på tilleggsutstyr, kontakt din lokale Volvo-forhandler.

Bruk IKKE denne tegningen i forbindelse med påbygging. Bruk Volvos påbyggingsinstruksjoner og henvis til chassistegetning FM64T3L.

# MODELLSERIE:

Ny FM D13 6x4 trekkvogn bladfjæring B-ride FM 64T 3L

## Hovedkomponenter

- CHH-HIGH** Høy (normal) chassishøyde
  - CHH-XHIG** Ekstra høy chassishøyde
  - **RADD-BR** 2 drivende bakaksler, bladfjæring (B-Ride)
  - RADD-TR1** 2 drivende bakaksler, bladfjæring (T-ride 1, 75 mm fjærbredde)
  - RADD-TR2** 2 drivende bakaksler, bladfjæring (T-Ride 2, 90 mm fjærbredde)
  - RADD-TR3** 2 drivende bakaksler, bladfjæring (T-Ride 3, 90 mm fjærbredde) Ekstra forsterket
  - FM-DAY6** Kort førerhus FM
  - FM-HSLP6** Høyt førerhus FM
  - FM-LDAY6** Kort førerhus med lavt tak FM
  - FM-LSLP6** Langt førerhus med lavt tak FM
  - **FM-SLP6** Langt førerhus FM
  - **EU6SCR** Emisjonsnivå Euro 6
  - **D13S420A**
  - D13S460A**
  - D13S500A**
  - **D13K420** 13-liters Euro 6 dieselmotor 420 hk (309 kW), SCR, EGR og dieselpartikkelfilter
  - D13K460** 13-liters dieselmotor D13K460, 460 hk (338 kW) ved 1400-1800 o/min, 2300 Nm ved 1000-1400 o/min, økonomiturtall 1000-1400 o/min.
  - D13K500** 13-liters Euro 6 dieselmotor 500 hk (368 kW), SCR, EGR og dieselpartikkelfilter
  - **DIESEL** For ordinær diesel EN590 og HVO EN15940
  - DIESEL-B** For B100 biodiesel EN14214
  - EBR-EPG** Standard motorbrems med termostatstyrt mottrykksregulator
  - EBR-EPGC** Motorbrems med termostatstyrt mottrykksregulator for I-shift
  - EBR-VEB+** Volvo Engine Brake, VEB+, kombinert kompresjonsbrems og termostatstyrt mottrykksregulator
  - **AT2612** I-Shift automatisert 12-trinns girkasse
  - ATO2612** 6-trinns Powertronic automatisk girkasse med overdrive
  - PT2606** 6-trinns Powertronic automatisk girkasse, PT2606, elektronisk styrt med hydraulisk momentforsterker og lock-up på alle gir.
  - SPO2812** Semi powershift Dual Clutch 12-trinns girkasse med overdrive
  - ASO-C** Krypgir
  - ASO-ULC** Ekstra lavt krypgir
  - RTH2610B** Tandemaksel med navreduksjon, 4 planetgir og differensialspærre
  - RTH2610F** Tandemaksel med navreduksjon og differensialspærre for maksimalt 26 tonns boggitrykk og 100 tonns vogntogvekt
  - RTH3210F** Tandemaksel med navreduksjon og differensialspærre for maksimalt 26 tonns boggitrykk og 100 tonns vogntogvekt
  - RTH3210F** Tandemaksel med navreduksjon og differensialspærre for maksimalt 32 tonns boggitrykk og 100 tonns vogntogvekt
  - RTH3212F** Tandemaksel med navreduksjon og differensialspærre for maksimalt 32 tonns boggitrykk og 100 tonns vogntogvekt
  - RTH3312** Tandemaksel med navreduksjon og differensialspærre for maksimalt 33 tonns boggitrykk og 120 tonns vogntogvekt
  - RTH3815** Tandemaksel med enkelutveksling og differensialspærre
  - RTS2310A** Tandemaksel med enkelutveksling og differensialspærre
  - **RTS2370A** Tandemaksel med enkelutveksling og differensialspærre for maksimalt 23 tonns boggitrykk og 70 tonns vogntogvekt
- ## Pakker
- FP-D13** Drivstofføkonomipakke D13
  - DRIV-EXT** Kjørepakke - Extended
  - DRIV-SEL** Kjørepakke
  - 1LVINFM** Førerhuspakke med 1 køye
  - 2LVINFM** Førerhuspakke med 2 køyer for FM
  - **INFOHIGH** Informasjonssystem uten navigasjon/Dynafilet
  - SAFE-EXT** Sikkerhetspakke - Extended
  - SAFE-SEL** Sikkerhetspakke - Selected
  - OFFROADD** Anleggspakke for FMX med kort førerhus
  - OFFROADS** Anleggspakke for lange førerhus (alle modeller)
- ## Chassis
- **FST-PAR** Parabelfjæring foran, normal stivhet
  - FST-PAR3** Parabelfjæring foran, stiv
  - FAL10.0** Tillatt last foraksel 10,0 tonn
  - **FAL7.1** Tillatt last foraksel 7,1 tonn
  - FAL7.5** Tillatt last foraksel 7,5 tonn
  - FAL8.0** Tillatt last foraksel 8,0 tonn
  - FAL8.5** Tillatt last foraksel 8,5 tonn
  - FAL9.0** Tillatt last foraksel 9,0 tonn
  - **FSTAB** Krenningsstabilisator foran, normal stivhet
  - FSTAB2** Krenningsstabilisator foran, medium stivhet
  - FSTAB3** Krenningsstabilisator foran, stiv
  - **RAL21** Tillatt last akselekskombinasjon 21 tonn
  - RAL23** Tillatt last akselekskombinasjon 23 tonn
  - RAL26** Tillatt last akselekskombinasjon 26 tonn
  - RAL32** Tillatt last akselekskombinasjon 32 tonn
  - RAL38** Tillatt last akselekskombinasjon 38 tonn
  - RSAP2** Fjæring bak med forsterkninger for tung belastning
  - RSAP3** Fjæring bak for lett belastning
  - ACTST-TO** Aktiv styring
  - ASFE-BAS** Volvo Dynamic Steering - standard
  - ASFE-OG** Volvo Dynamic Steering - med stabilitetsassistent
  - ASFE-PO** Volvo Dynamic Steering - med personlig innstilling og stabilitetsassistent
  - ASFE-PS** Volvo Dynamic Steering - med personlig innstilling
  - **PSP-FIX** Pumpe til servostyring med fast mengde
  - PSP-VAR** Pumpe til servostyring med variabel mengde
  - PSP-VAR2** Pumpe til servostyring med elektr. kontrollert variabel mengde
  - **EBS-MED** EBS medium versjon med bl.a. følgende funksjoner: Brake Blending, temperaturvarsling, momentkontroll, automatisk differensialspærre, bakkestarthjelp, varsel ved slitte bremseklosser, bremsehjelp, bremseovervåking samt lagring av status og historikk
  - AUXPARK** 2 ekstra fjærbremseklokker
  - **RST-MUL** Konvensjonell fjæring bak, flerblads, normal stivhet
  - RST-PAR1** Parabelfjæring bak, normal stivhet
  - RST-PAR5** Parabelfjæring bak, progressiv
  - FST7070** Tykkelse på rammeprofil 7.0 mm liv og 7.0 mm flens
  - **FST8080** Tykkelse på rammeprofil 8.0 mm liv og 8.0 mm flens
  - FIL-EEEB** Ramme med innerline fra motor til bak bakaksel/boggi
  - FIL-TXEB** Ramme med innerline fra girkasse til bak bakaksel/boggi
  - **BBOX-L** Batterikasse på venstre side
  - **BATS-D** Dobbel batterisystem (4 batterier)
  - **BATS-S** Enkelt batterisystem (2 batterier)
  - 2BAT210B** 2 GEL-batterier med kapasitet 210 Ah
  - **2BAT210C** 2 AGM-batterier med kapasitet 210 Ah
  - **BATTAMP** Amperemeter
  - BATTIND** Indikator for batterilading
  - ADR1** ADR-tilpassing med 1 hovedstrømbryter
  - ADR2** ADR-tilpassing med 2 hovedstrømbrytere
  - MSWI-A** Hovedstrømbryter for ADR
  - **MSWI-R** Hovedstrømbryter med fjernkontroll
  - **R330A71** Aluminiumstank 330 liter høyre side, lengde 830 mm, diameter 710 mm, D-formet  
Minimumsvolum 150l  
Maksimalt volum 810l
  - **UL-FUEL** Uten tank på venstre side  
Minimumsvolum 160l  
Maksimalt volum 550l
  - ADTP-BC** AdBlue tank bak/under førerhus på høyre side
  - ADTP-L** AdBlue tank på venstre side
  - **ADTP-R** AdBlue tank på høyre side
  - ADB048** AdBlue plasttank 48 liter, diameter 560 mm, D-formet
  - ADB050** AdBlue tank 50 liter

■ Standardutstyr

Tilvalgsutstyr

For mer detaljert informasjon om førerhus- og drivlinjeutstyr, se separate datablad.

For alle mulige tilvalg og utstyrskombinasjoner, kontakt din Volvo-forhandler, som kan lage en spesifikasjon som møter dine behov.

Fabrikken forbeholder seg retten til endringer i konstruksjon og utstyr uten forutgående varsel. Spesifikasjonene kan variere fra land til land.

# MODELLSERIE:

Ny FM D13 6x4 trekkvogn bladfjæring B-ride FM 64T 3L

<input checked="" type="checkbox"/> <b>ADB064</b>	AdBlue plasttank 64 liter, diameter 710 mm, D-format	<input checked="" type="checkbox"/> <b>TOOLKIT</b>	Komplett verktøysett
<input type="checkbox"/> <b>ADB068</b>	AdBlue plasttank 68 liter, diameter 560 mm, D-format	<input type="checkbox"/> <b>INFLAHOS</b>	Løs luftfyllerlange
<input type="checkbox"/> <b>ADB083</b>		<input type="checkbox"/> <b>GAUGE-TP</b>	Dekktrykkmåler
<input type="checkbox"/> <b>ADB090</b>	AdBlue plasttank 90 liter, diameter 710 mm, D-format	<b>Utrustning drivlinje</b>	
<input type="checkbox"/> <b>ADB100</b>	AdBlue tank 105 liter	<input type="checkbox"/> <b>TRAP-HD</b>	Girkasse med forsterket rangehus i stål
<input type="checkbox"/> <b>ADB112</b>		<input checked="" type="checkbox"/> <b>DRM-BE</b>	Kjøremodus, økonomi og standard (balansert)
<input type="checkbox"/> <b>FCAP-L</b>	Låsbart diesel- og AdBlue-tankklokk	<input type="checkbox"/> <b>DRM-E</b>	Kjøremodus, økonomi
<input checked="" type="checkbox"/> <b>FUFF-AS</b>	Beskyttelse mot søl av drivstoff	<input type="checkbox"/> <b>PVT-MAP</b>	I-See med optimering av drivstofforbruk via GPS-opplysninger
<input type="checkbox"/> <b>FUFF-ATS</b>	Beskyttelse mot tyveri og søl av drivstoff	<input checked="" type="checkbox"/> <b>PVT-MTM</b>	I-See (Optimering af brændstofforbrug via GPS oplysninger)
<input type="checkbox"/> <b>ESH-LEFT</b>	Horisontal lydtemper, utblåsing venstre side	<input checked="" type="checkbox"/> <b>CRUIS-E</b>	Konstantfartholder med Eco-roll, I-cruise og rattknapper
<input checked="" type="checkbox"/> <b>ESH-REAR</b>	Horisontal lydtemper, utblåsing bakover	<input type="checkbox"/> <b>CRUIS-E5</b>	I-Torque konstantfartholder med intelligent momentregulering (kun i E modus)
<input type="checkbox"/> <b>ESH-RIGH</b>	Horisontal lydtemper, utblåsing høyre side	<input type="checkbox"/> <b>AMSO-AUT</b>	Manuell giring i automat + kickdown for I-shift
<input type="checkbox"/> <b>ESH-VERT</b>	Horisontal lydtemper, vertikal utblåsing over tak	<input type="checkbox"/> <b>AVO-ENH</b>	I-shift programvare for anlegg/tømmerkjøring
<input type="checkbox"/> <b>EXST-SSP</b>	Eksospipe i polert rustfritt stål	<input type="checkbox"/> <b>APF-ENH</b>	Utvidede krafttaksfunksjoner for I-shift
<input type="checkbox"/> <b>EXST-ST</b>	Eksospiper i stål	<input type="checkbox"/> <b>RET-TH</b>	Retarder for manuell girkasse og I-Shift
<input type="checkbox"/> <b>WHC-FIX2</b>	2 faste stoppeklosser	<input type="checkbox"/> <b>RET-TPT</b>	Retarder for hydraulisk girkasse
<input type="checkbox"/> <b>WHC-FOL2</b>	2 sammenleggbare stoppeklosser	<input type="checkbox"/> <b>TC-HWO</b>	Oljekjøler for hydraulisk girkasse, vann/olje
<input type="checkbox"/> <b>WHCP-F</b>	Stoppeklosser plassert på fremre del av bilen	<input type="checkbox"/> <b>TC-MAOH2</b>	Oljekjøler for mekanisk girkasse, ekstra høy ytelse, luft/olje
<input type="checkbox"/> <b>WHCP-M</b>	Stoppeklosser plassert på midtre/bakre del av bilen	<input type="checkbox"/> <b>TC-MWO</b>	Oljekjøler for mekanisk girkasse, normal ytelse, vann/olje
<input type="checkbox"/> <b>WHCP-T</b>	Stoppeklosser bipakket	<input type="checkbox"/> <b>TC-MWOH2</b>	Oljekjøler for mekanisk girkasse, ekstra høy ytelse, vann/olje
<input type="checkbox"/> <b>SUP-BAS</b>	Sideunderkjøringshinder normal	<input type="checkbox"/> <b>1COMP530</b>	1-sylindret luftkompressor, kapasitet 530 l/min.
<input type="checkbox"/> <b>CHAIN-S</b>	Snøkjettinger fra fabrikk	<input checked="" type="checkbox"/> <b>2COM1100</b>	2-sylindret luftkompressor, kapasitet 1100 l/min.
<input type="checkbox"/> <b>HOOK-SC</b>	Kjettingkroker	<input type="checkbox"/> <b>2COMP870</b>	
<input checked="" type="checkbox"/> <b>TOWF-NO1</b>	Ett slepefeste foran	<input type="checkbox"/> <b>2COMP900</b>	2-sylindret luftkompressor, kapasitet 900 l/min.
<input type="checkbox"/> <b>TOWF-NO2</b>	To slepefester foran	<input type="checkbox"/> <b>CLU-AIRC</b>	Luftkompressor med automatisk inn- og utkobling
<input type="checkbox"/> <b>TOWR-ONE</b>	Ett slepefeste bak	<input checked="" type="checkbox"/> <b>AIRIN-HI</b>	Høyt luftinntak
<input type="checkbox"/> <b>TREL15</b>	15-polet ADR-godkjent el-kontakt for tilhenger	<input type="checkbox"/> <b>AIRIN-LO</b>	Lavt luftinntak på bakvegg førerhus
<input type="checkbox"/> <b>TREL7</b>	7-polet el-kontakt for tilhenger	<input type="checkbox"/> <b>ACL1ST-S</b>	Luftinntak med primær- og sekundærfilter
<input checked="" type="checkbox"/> <b>TREL7-7</b>	Dobbelt 7-polet el-kontakt for tilhenger (UADR)	<input checked="" type="checkbox"/> <b>24A110BL</b>	Generator, 110 Ampere med LIN kommunikasjon
<input type="checkbox"/> <b>TBC-DUO</b>	Duomatic bremsetilkobling for tilhenger	<input type="checkbox"/> <b>24A150BL</b>	Generator, 150 Ampere med LIN kommunikasjon
<input checked="" type="checkbox"/> <b>TBC-EC</b>	EU bremsetilkobling for tilhenger	<input type="checkbox"/> <b>24AL110B</b>	Generator 110 Ampere
<input type="checkbox"/> <b>TRBR-HCF</b>	Håndregulering av tilhengerbrems, fullt trykk	<input type="checkbox"/> <b>24AL150B</b>	Generator 150 Ampere
<input checked="" type="checkbox"/> <b>TRBR-STA</b>	Stasjonær tilhengerbremskontroll	<input type="checkbox"/> <b>PRIM-EL</b>	Elektrisk pumpe for avlufting av drivstoffsystemet uten behov for å tippe førerhus
<input type="checkbox"/> <b>TRB-STRE</b>	Automatisk aktivering av tilhengerbrems i lav hastighet for å unngå saksing	<input checked="" type="checkbox"/> <b>PRIM-MAN</b>	Manuell pumpe for avlufting av drivstoffsystemet
<input checked="" type="checkbox"/> <b>RFEND-B</b>	Bakskjerner med avtagbar topp	<input type="checkbox"/> <b>FUEQ-EH</b>	Elektrisk oppvarmet drivstoffsystem
<input checked="" type="checkbox"/> <b>RFH-BAS</b>	Normal høyde på bakskjerner	<input checked="" type="checkbox"/> <b>AF-R</b>	Dieselfilter oppvarmet via resirkulering av varm returdiesel
<input checked="" type="checkbox"/> <b>RFH-HIG</b>	Høyest mulig høyde på bakskjerner	<input checked="" type="checkbox"/> <b>FUEFE2LW</b>	Motormontert dobbelt stort drivstoffilter med vannavskiller
<input type="checkbox"/> <b>RFH-LOW</b>	Lavest mulig høyde på bakskjerner	<input checked="" type="checkbox"/> <b>EST-AID</b>	Startelement
<input type="checkbox"/> <b>ATANK-AL</b>	Aluminium lufttank	<input type="checkbox"/> <b>220EBH15</b>	Elektrisk motorvarmer 220V, 1,5 kW
<input checked="" type="checkbox"/> <b>ATANK-ST</b>	Stål lufttank	<input type="checkbox"/> <b>PTER-100</b>	Bakmontert koblingsuavhengig motorkraftuttak med flens DIN 7646
<input type="checkbox"/> <b>TL-LED</b>	LED baklyst	<input type="checkbox"/> <b>PTER-DIN</b>	Bakmontert koblingsuavhengig motorkraftuttak med hunnkobling DIN 5462
<input checked="" type="checkbox"/> <b>BLIGHT-E</b>	Nødbremselys	<input type="checkbox"/> <b>PTER1400</b>	Bakmontert koblingsuavhengig motorkraftuttak med flens SAE 1410 / ISO 7647
<b>Felger og dekk</b>		<input type="checkbox"/> <b>HPE-F101</b>	Motormontert Parker F1-101 hydraulikkpumpe
<input type="checkbox"/> <b>RT-AL</b>	Børstede aluminiumfelger med standard hull på alle aksler	<input type="checkbox"/> <b>HPE-F41</b>	Motormontert Parker F1-41 hydraulikkpumpe
<input type="checkbox"/> <b>RT-ALDP</b>	Dura Bright aluminiumfelger med standard hull på alle aksler	<input type="checkbox"/> <b>HPE-F51</b>	Motormontert Parker F1-51 hydraulikkpumpe
<input type="checkbox"/> <b>RT-ALDPP</b>	Dura Bright aluminiumfelger med forsenkede hull på alle aksler (samme bolter som stålfelger)	<input type="checkbox"/> <b>HPE-F61</b>	Motormontert Parker F1-61 hydraulikkpumpe
<input type="checkbox"/> <b>RT-ALDU</b>	Børstede aluminiumfelger med forsenkede hull på alle aksler (samme bolter som stålfelger)	<input type="checkbox"/> <b>HPE-F81</b>	Motormontert Parker F1-81 hydraulikkpumpe
<input checked="" type="checkbox"/> <b>RT-STEEL</b>	Stålfelger på alle aksler	<input type="checkbox"/> <b>HPE-T53</b>	Motormontert Parker F2-53/53 dobbel hydraulikkpumpe
<input type="checkbox"/> <b>WCAP</b>	Hjulkapsler	<input type="checkbox"/> <b>HPE-T70</b>	Motormontert Parker F2-70/35 dobbel hydraulikkpumpe
<input type="checkbox"/> <b>SPWT-D</b>	Reservehjul lik drivhjul	<input type="checkbox"/> <b>HPE-V45</b>	Motormontert Parker VP1-45 variabel hydraulikkpumpe
<input type="checkbox"/> <b>SPWT-F</b>	Reservehjul lik forhjul	<input type="checkbox"/> <b>HPE-V75</b>	Motormontert Parker VP1-75 variabel hydraulikkpumpe
<input type="checkbox"/> <b>SWCP-LF</b>	Reservehjulholder på venstre side foran bakaksel	<input type="checkbox"/> <b>PTPT-D</b>	Kraftuttak for direkte montert hydraulikkpumpe for Powertronic girkasse
<input type="checkbox"/> <b>SWCP-T</b>	Reservehjulholder transportmontert	<input type="checkbox"/> <b>PTPT-F</b>	Kraftuttak med flens for Powertronic girkasse
<input type="checkbox"/> <b>SWCP-TP</b>	Reservehjulholder transportmontert på toppen av rammen	<input type="checkbox"/> <b>PTR-D</b>	Girkassemontert kraftuttak for hydraulikkpumpe, lav utveksling, maks effekt 150 kW, maks moment 1000 Nm
<input type="checkbox"/> <b>JACK-12T</b>	Jekk, 12 tonn		
<input type="checkbox"/> <b>JACK-15T</b>	Jekk, 15 tonn		
<input type="checkbox"/> <b>JACK-20T</b>	Jekk, 20 tonn		

Standardutstyr

Tilvalgsutstyr

For mer detaljert informasjon om førerhus- og drivlinjeutstyr, se separate datablad.

For alle mulige tilvalg og utstyrskombinasjoner, kontakt din Volvo-forhandler, som kan lage en spesifikasjon som møter dine behov.

Fabrikken forbeholder seg retten til endringer i konstruksjon og utstyr uten forutgående varsel. Spesifikasjonene kan variere fra land til land.

# MODELLSERIE:

## Ny FM D13 6x4 trekkvogn bladføring B-ride FM 64T 3L

<input type="checkbox"/> <b>PTR-DH</b>	Girkassemontert kraftuttak for hydraulikkpumpe, høy utveksling, maks effekt 100 kW, maks moment 600 Nm	<input type="checkbox"/> <b>ISUNF-RE</b>	Elektrisk solgardin integrert i fronthylle
<input type="checkbox"/> <b>PTR-DM</b>	Girkassemontert kraftuttak for hydraulikkpumpe, medium utveksling, maks effekt 100 kW, maks moment 600 Nm	<input checked="" type="checkbox"/> <b>ISUNF-RM</b>	Manuell solgardin integrert i fronthylle
<input type="checkbox"/> <b>PTR-F</b>	Girkassemontert kraftuttak med flens, lav utveksling, maks effekt 150 kW, maks moment 1000 Nm	<input type="checkbox"/> <b>ADFS</b>	2 ekstra DIN-utspringer i fronthylle
<input type="checkbox"/> <b>PTR-FH</b>	Girkassemontert kraftuttak med flens, høy utveksling, maks effekt 100 kW, maks moment 600 Nm	<input checked="" type="checkbox"/> <b>BUPALARM</b>	Ryggevarsler
<input type="checkbox"/> <b>PTR-FL</b>	Girkassemontert kraftuttak med flens, lav utveksling, maks effekt 100 kW, maks moment 600 Nm	<input type="checkbox"/> <b>RTOLL-PK</b>	Forberedt for vegbetalingssystem
<input type="checkbox"/> <b>PTRD-D</b>	Dobbelt girkassemontert kraftuttak for 2 hydraulikkpumper, høy utveksling, maks effekt 90 kW, maks moment 550 Nm	<input type="checkbox"/> <b>REMC-MF</b>	Multifunksjons fjernkontroll for bruk utenfor førerhus
<input type="checkbox"/> <b>PTRD-D1</b>	Dobbelt girkassemontert kraftuttak med flens og for hydraulikkpumpe, høy utveksling, maks effekt 90 kW, maks moment 550 Nm	<input checked="" type="checkbox"/> <b>FIREXT3N</b>	Brannsløkker 3 kg
<input type="checkbox"/> <b>PTRD-D2</b>	Dobbelt girkassemontert kraftuttak med 2 flenser og for hydraulikkpumpe, høy utveksling, maks effekt indre/ytre aksel 100/90 kW, maks moment 1000/550 Nm	<input checked="" type="checkbox"/> <b>WARNVEST</b>	Refleksvest
<input type="checkbox"/> <b>PTRD-F</b>	Girkassemontert kraftuttak med flens, høy utveksling, maks effekt 90 kW, maks moment 550 Nm	<input checked="" type="checkbox"/> <b>AIDKIT</b>	Førstehjelpkit med plaster, rensekluter, kompresser, elastiske bandasjer, pustemaske, hansker og saks
<input type="checkbox"/> <b>HPG-F101</b>	Girkassemontert hydraulikkpumpe Parker F1-101	<input type="checkbox"/> <b>WARNLAMP</b>	Flyttbar varselampe med batterier
<input type="checkbox"/> <b>HPG-F41</b>	Girkassemontert hydraulikkpumpe Parker F1-41	<input type="checkbox"/> <b>LAMP-IN</b>	Lommeløst/inspeksjonslampe
<input type="checkbox"/> <b>HPG-F51</b>	Girkassemontert hydraulikkpumpe Parker F1-51	<input type="checkbox"/> <b>BULBKIT</b>	Lyspære- og sikringssett
<input type="checkbox"/> <b>HPG-F61</b>	Girkassemontert hydraulikkpumpe Parker F1-61	<input checked="" type="checkbox"/> <b>WRITEPAD</b>	Skriveplate.
<input type="checkbox"/> <b>HPG-F81</b>	Girkassemontert hydraulikkpumpe Parker F1-81		
<b>Førerhus innvendig og kjøreapplikasjoner</b>			
<input checked="" type="checkbox"/> <b>STWPOS-L</b>	Venstre styrt	<b>Førerhusfasiliteter</b>	
<input type="checkbox"/> <b>STWPOS-R</b>	Høyrestyrt	<input type="checkbox"/> <b>DST-CF5</b>	Førerstol komfort med luftfjæring, oppvarming og integrert belte
<input type="checkbox"/> <b>STWM-LE</b>	Skinnratt	<input type="checkbox"/> <b>DST-CF6</b>	Førerstol komfort med luftfjæring, oppvarming, ventilasjon og integrert belte
<input checked="" type="checkbox"/> <b>STGW-AD2</b>	Rattjusteiring med tilting	<input type="checkbox"/> <b>SBD-RED</b>	Røde sikkerhetssele på fører og passasjerside
<input type="checkbox"/> <b>STGW-ADJ</b>	Rattjusteiring uten tilting	<input type="checkbox"/> <b>SBPRE-DS</b>	Sikkerhetsbelte med beltestammer for førerstol
<input type="checkbox"/> <b>AIRBAG</b>	Kollisjonspute i rattet	<input checked="" type="checkbox"/> <b>PST-BAS1</b>	Passasjerstol i basisversjon uten fjæring
<input checked="" type="checkbox"/> <b>DRC-AMI1</b>	Automatisk og manuell regenerering av dieselpartikkelfilter	<input type="checkbox"/> <b>PST-CF5</b>	Passasjerstol komfort med luftfjæring, oppvarming og integrert belte
<input type="checkbox"/> <b>DRC-AUTO</b>	Helautomatisk regenerering av dieselpartikkelfilter	<input type="checkbox"/> <b>SBPRE-PS</b>	Sikkerhetsbeltestammer for passasjerstol
<input checked="" type="checkbox"/> <b>1DAYDIG4</b>	Fartskriver, digital (Siemens) versjon 4.1. (krav ved registrering fra 21/8-2023)	<input type="checkbox"/> <b>ARMRE-BB</b>	2 armlener på begge stoler
<input type="checkbox"/> <b>ARSL</b>	Ekstra hastighetsbegrenser aktivert via bryter på dashboard	<input type="checkbox"/> <b>ARMRE-DB</b>	2 armlener på førerstol
<input checked="" type="checkbox"/> <b>ESP-BAS1</b>	Elektronisk stabilitetskontroll-pakke 1 (ESP) for kjøretøykombinasjoner med singel trailer, multi-trailere med ABS/EBS eller enkeltkjøretøy/kjøretøykombinasjoner med normal tyngdepunktshøyde i lastet versjon.	<input type="checkbox"/> <b>ARMRE-PB</b>	2 armlener på passasjerstol
<input checked="" type="checkbox"/> <b>ESPC-RO</b>	Bryter for å styre ESP-funksjoner (standard/reduert/fracoblet)	<input type="checkbox"/> <b>ARU-BAS</b>	Trekk på armlener i vinyl
<input type="checkbox"/> <b>HWSS-ACB</b>	Kollisjonsvarsling med adaptiv konstantfartholder og nødbremsing	<input type="checkbox"/> <b>ARU-LEA</b>	Trekk på armlener i skinn
<input checked="" type="checkbox"/> <b>HWSS-FCB</b>	Kollisjonsvarsling med ordinær konstantfartholder og nødbremsing	<input checked="" type="checkbox"/> <b>FMAT-RUB</b>	Gummimatter
<input checked="" type="checkbox"/> <b>LSS-DW</b>	Kjørefeltvarsler	<input type="checkbox"/> <b>FMAT-TX2</b>	Tekstilmatter og gummimatter
<input type="checkbox"/> <b>LSS-DW3</b>	Kjørefeltvarsler med korrigerende av styring (active lane keeping assist)	<input checked="" type="checkbox"/> <b>LBK70</b>	Fast nedre køye 700 mm bred
<input type="checkbox"/> <b>LCS2</b>	Sideassistent - passagerside (VRU)	<input type="checkbox"/> <b>MATL-FI</b>	Madras for sjåførvekt > 100 kg
<input checked="" type="checkbox"/> <b>LCS4</b>	Sideassistent - begge sider (VRU)	<input checked="" type="checkbox"/> <b>MATL-SF</b>	Madras for sjåførvekt 85-100 kg
<input checked="" type="checkbox"/> <b>DAS-W</b>	Sjåførvarselassistent	<input type="checkbox"/> <b>OLMAT-BA</b>	Basis overmadras
<input type="checkbox"/> <b>RSSENS-W</b>	Regnsensor	<input type="checkbox"/> <b>OLMAT-PR</b>	Premium overmadras
<input checked="" type="checkbox"/> <b>CU-ECC</b>	Aircondition med elektronisk temperaturkontroll	<input type="checkbox"/> <b>TBK60F</b>	Øvre køye, 600 mm bred, fellbar
<input type="checkbox"/> <b>CU-ECC2</b>	Aircondition med elektronisk temperaturkontroll, sensor for luftkvalitet og karbonfilter	<input type="checkbox"/> <b>TBK70F</b>	Øvre køye, 700 mm bred, fellbar
<input checked="" type="checkbox"/> <b>IMMOBIL</b>	Startsperre	<input type="checkbox"/> <b>PH-CAB2</b>	Parkeringsvarmer for førerhus
<input type="checkbox"/> <b>ALARM-E</b>	Innbruddsalarm for førerhus og påbygg/trailer	<input type="checkbox"/> <b>PH-ENGCA</b>	Parkeringsvarmer for motor og førerhus
<input type="checkbox"/> <b>PHONE-PK</b>	Forberedt for GSM-telefon	<input type="checkbox"/> <b>PH-SS</b>	Rastvarmer for førerhus
<input checked="" type="checkbox"/> <b>ISUNF-B</b>	Innvendig sidesolskjerm på fører- og passasjerside	<input type="checkbox"/> <b>SLCP-BAS</b>	Basisutgave av kontrollpanel ved køye
<input checked="" type="checkbox"/> <b>ISUNF-DS</b>	Innvendig sidesolskjerm på førerside	<input type="checkbox"/> <b>ETSB-F</b>	Fremre oppbevaringsboks på motortunnel
<input type="checkbox"/> <b>ISUNF-B</b>	Innvendig sidesolskjerm uten speil	<input type="checkbox"/> <b>ETSB-FR</b>	Fremre og bakre oppbevaringsboks på motortunnel
<input type="checkbox"/> <b>ISUNF-MD</b>	Innvendig sidesolskjerm med speil på førerside	<input type="checkbox"/> <b>ETSB-FRS</b>	Fremre, bakre og høyre oppbevaringsboks på motortunnel
		<input type="checkbox"/> <b>ETSB-FS</b>	Fremre og høyre oppbevaringsboks på motortunnel
		<input type="checkbox"/> <b>ETSB-R</b>	Bakre oppbevaringsboks på motortunnel
		<input type="checkbox"/> <b>ETSB-RS</b>	Bakre og høyre oppbevaringsboks på motortunnel
		<input type="checkbox"/> <b>ETSB-S</b>	Oppbevaringsboks på motortunnel høyre side
		<input type="checkbox"/> <b>RUS-BAS</b>	Øvre oppbevaringsrom bak i førerhus 154 liter (300 mm høyde)
		<input type="checkbox"/> <b>RUS-HIG</b>	Øvre oppbevaringsrom bak i førerhus 245 liter (440 mm høyde)
		<input type="checkbox"/> <b>REF-ICPK</b>	Forberedt for kjøleboks på motortunnel
		<input type="checkbox"/> <b>REFR-RUS</b>	28 liters kjøleboks monteret i skap på bakvegg
		<input type="checkbox"/> <b>MICRO-PK</b>	Forberedt for mikrobølgeovn

Standardutstyr

Tilvalgsutstyr

For mer detaljert informasjon om førerhus- og drivlinjeutstyr, se separate datablad.

For alle mulige tilvalg og utstyrskombinasjoner, kontakt din Volvo-forhandler, som kan lage en spesifikasjon som møter dine behov.

Fabrikken forbeholder seg retten til endringer i konstruksjon og utstyr uten forutgående varsel. Spesifikasjonene kan variere fra land til land.

# MODELLSERIE:

## Ny FM D13 6x4 trekkvogn bladføring B-ride FM 64T 3L

<input type="checkbox"/> <b>BOTH-D</b>	Flaskeholder i midtseksjon av dashbord	<input type="checkbox"/> <b>CL-STAT</b>	Svingelys
<input type="checkbox"/> <b>COFMA-PK</b>	Forbedret for kaffetrakter	<input type="checkbox"/> <b>ASL-RF2</b>	2 Hella H11 70W ekstra fjernlys i skiltkasse
<input checked="" type="checkbox"/> <b>INLI-BAS</b>	Hvit interiørbelysning med myk av/på-funksjon	<input type="checkbox"/> <b>IDLAMP-W</b>	3 stk. hvite identifikasjonslys på førerhustak
<input type="checkbox"/> <b>INLI-NL</b>	Hvit og rød interiørbelysning med myk av/på-funksjon	<input type="checkbox"/> <b>IDLMPSW</b>	Bryter for ID-lamper på tak
<input type="checkbox"/> <b>INLI-NLD</b>	Hvit og rød interiørbelysning med myk av/på-funksjon samt dimmer	<input type="checkbox"/> <b>BEACOA2F</b>	2 roterende orange varsellamper foran på førerhustak
<input type="checkbox"/> <b>ARL-FLEX</b>	2 fleksible leselamper	<input type="checkbox"/> <b>BEACOA2R</b>	2 roterende orange varsellamper bak på førerhustak
<input checked="" type="checkbox"/> <b>RH-EE</b>	Uten takluge med takvindu i farget sikkerhetsglass som nødutgang for FH	<input type="checkbox"/> <b>BEACON-P</b>	Forberedt for varsellamper på førerhustak med bryter
<input type="checkbox"/> <b>RH-ER</b>	Takluge forsterket i stål - nødutgang	<input type="checkbox"/> <b>BEACONA4</b>	4 roterende orange varsellamper på førerhustak, 2 foran og 2 bak
<input type="checkbox"/> <b>RH-ETR</b>	Elektrisk betjent takluge i farget glass med åpning i bakkant for FH	<input type="checkbox"/> <b>CABPT-R1</b>	1 kabelgjennomføring i førerhustak
<input type="checkbox"/> <b>RH-MTR</b>	Manuelt betjent takluge i farget glass med åpning i bakkant for FH	<input checked="" type="checkbox"/> <b>CABPT-R2</b>	2 kabelgjennomføringer i førerhustak
<input checked="" type="checkbox"/> <b>GLAS-TIN</b>	Farget glass i rutene	<input type="checkbox"/> <b>SPOTP-F</b>	Forberedt for ekstralys i front, maks 280W
<input type="checkbox"/> <b>SWIND-BS</b>	Ekstra sidevindu på begge sider	<input type="checkbox"/> <b>SPOTP-R</b>	Forberedt for ekstralys på førerhustak, maks 280W
<input type="checkbox"/> <b>SWIND-PS</b>	Ekstra sidevindu på passasjerside	<input type="checkbox"/> <b>SPOTP-RF</b>	Forberedt for ekstralys i front og på førerhustak, maks 2 x 280W
<input type="checkbox"/> <b>AWIND-RF</b>	Bakrute	<input type="checkbox"/> <b>ROS-IL</b>	Belysning i skiltkasse
<input type="checkbox"/> <b>VANMIR</b>	Innvendig speil	<input type="checkbox"/> <b>ROS-IL2</b>	
<input type="checkbox"/> <b>AS-FUS</b>	2 ekstra hyller i fremre øvre sjalusiskap	<input type="checkbox"/> <b>ROS-ILP</b>	Forberedt for belysning i skiltkasse
<input type="checkbox"/> <b>INFOT-PK</b>	Forberedt for TV-montering inkludert antenne, uttak, brakett og kabler	<input type="checkbox"/> <b>CSGN-GTR</b>	Dekal med GLOBETROTTER i skiltkasse
<b>Førerhus utvendig</b>		<input checked="" type="checkbox"/> <b>HORN-F1S</b>	Ett en-tone trykkluftthorn bak deksel i front
<input type="checkbox"/> <b>EXTL-BA2</b>	Utvendig styling (BA2) se faktablad for detaljert info for ulike modeller	<input type="checkbox"/> <b>HORN-R2S</b>	To forkrommede en-tone trykkluftthorn montert på tak
<input checked="" type="checkbox"/> <b>EXTL-BAS</b>	Standard eksteriorfinish (grå innsteg, støtfanger, spoiler under støtfanger, speilhus og solskjerm)	<input type="checkbox"/> <b>ANT-CBR</b>	Takmontert antenne for kommunikasjonsradio
<input checked="" type="checkbox"/> <b>DGLAS-H</b>	Herdet glass i dørvinduer	<input type="checkbox"/> <b>ACCBP-AP</b>	Fremre, midtre og bakre takbrakett
<input type="checkbox"/> <b>DGLAS-L</b>	Laminert glass i dørvinduer	<input type="checkbox"/> <b>ACCBP-F</b>	Fremre takbrakett
<input checked="" type="checkbox"/> <b>BUMP-B</b>	Støtfanger foran i plast	<input type="checkbox"/> <b>ACCBP-FM</b>	Fremre og midtre takbrakett
<input checked="" type="checkbox"/> <b>BUMP-B2</b>	Støtfanger foran i stål	<input type="checkbox"/> <b>ACCBP-FR</b>	Fremre og bakre takbrakett
<input type="checkbox"/> <b>BUMP-SP</b>	Spoiler under støtfanger	<input type="checkbox"/> <b>ACCBP-M</b>	Midtre takbrakett
<input type="checkbox"/> <b>GUARD-EH</b>	Beskyttelsesdeksel for kjølerør og bunnpanne	<input type="checkbox"/> <b>ACCBP-R</b>	Bakre takbrakett
<input checked="" type="checkbox"/> <b>BUGNET</b>	Insektnett foran radiator	<input type="checkbox"/> <b>ACCBP-RM</b>	Midtre og bakre takbrakett
<input type="checkbox"/> <b>CTILT-P-E</b>	Elektrisk pumpe for førerhustipping	<input type="checkbox"/> <b>LADDER</b>	Stige i bakkant førerhus
<input type="checkbox"/> <b>CTILT-P-M</b>	Manuell pumpe for førerhustipping	<input type="checkbox"/> <b>REFS-TW</b>	Bipakket reflekterende hvit konturmerking for førerhus
<input type="checkbox"/> <b>FCABS-A</b>	Luftføring foran på førerhus	<input type="checkbox"/> <b>REFS-TY</b>	Bipakket reflekterende gul konturmerking for førerhus
<input checked="" type="checkbox"/> <b>FCABS-M</b>	Mekanisk fjæring foran på førerhus	<b>Forberedelse påbygg</b>	
<input type="checkbox"/> <b>RCABS-A</b>	Luftføring bak på førerhus	<input type="checkbox"/> <b>5WM-ISHD</b>	16 mm ISO monteringsplate for heavy duty svingskive
<input checked="" type="checkbox"/> <b>RCABS-M</b>	Mekanisk fjæring bak på førerhus	<input type="checkbox"/> <b>5WM-ISOH</b>	10 mm ISO monteringsplate for svingskive på høye L-profiler, tykkelse 8 mm, 80 mm over ramme
<input type="checkbox"/> <b>MIRCFPCS</b>	Sidespeil, el-varme, el-manøvrert med blindsonkamera på passasjerside	<input type="checkbox"/> <b>5WM-ISOM</b>	10 mm ISO monteringsplate for svingskive på medium L-profiler, tykkelse 8 mm, 50 mm over ramme
<input type="checkbox"/> <b>MIRCMCP</b>	Sidekamera (erstatte standard og vidvinkel sidespeil) og blindsonkamera i passasjerside	<input type="checkbox"/> <b>5WM-MASM</b>	Manuelt flyttbart understell for svingskive på medium L-profiler, tykkelse 8 mm, 50 mm over ramme
<input type="checkbox"/> <b>MIRCMS</b>	Sidekamera (erstatte standard og vidvinkel sidespeil)	<input type="checkbox"/> <b>5WH150</b>	Høyde svingskivefot 150 mm
<input checked="" type="checkbox"/> <b>MIRCOMF</b>	Konvekse el-oppvarmede og el-manøvrerte speil med vidvinkel på begge sider og nærsiktspeil på passasjerside	<input type="checkbox"/> <b>5WH185</b>	Høyde svingskivefot 185 mm
<input checked="" type="checkbox"/> <b>AMIR-F20</b>	Nærsiktspeil foran, speilradius 200 mm	<input type="checkbox"/> <b>5WH190</b>	Høyde svingskivefot 190 mm
<input checked="" type="checkbox"/> <b>SUNV-H</b>	Utvendig solskjerm	<input type="checkbox"/> <b>5WH290</b>	Høyde svingskivefot 290 mm
<input type="checkbox"/> <b>AD-ROOF</b>	Takspoiler	<input type="checkbox"/> <b>5WT-JO11</b>	Jost JSK 38G støpt fast heavy duty svingskive
<input type="checkbox"/> <b>AD-SIDEL</b>	Sidespoilere i bakkant av førerhus	<input type="checkbox"/> <b>5WT-JO8</b>	Jost JSK 37 støpt fast svingskive
<input type="checkbox"/> <b>AD-SIDES</b>	Korte sidespoilere i bakkant av førerhus	<input type="checkbox"/> <b>5WT-JO9</b>	Jost JSK 42 støpt fast svingskive
<input checked="" type="checkbox"/> <b>HL-LED</b>	LED Hovedlys	<input type="checkbox"/> <b>5WT-JOHD</b>	Jost JSK 38C støpt fast heavy duty svingskive
<input checked="" type="checkbox"/> <b>HL-CLEAN</b>	Høytrykkspylerer for hovedlys	<input type="checkbox"/> <b>5WT-SH</b>	SAF-Holland/+GF+ SK-S 36.20 V støpt fast svingskive
<input type="checkbox"/> <b>HLP-ST</b>	Beskyttelse av hovedlys i stål	<input type="checkbox"/> <b>5WT-SH2</b>	SAF-Holland/+GF+ SK-HD 38.36 støpt fast heavy duty svingskive
<input type="checkbox"/> <b>DRIVL2</b>	2 ekstra fjernlys i hovedlykt	<input type="checkbox"/> <b>5WLM-B</b>	Svingskive med normalt vedlikeholdsbehov
<input checked="" type="checkbox"/> <b>UDRIVL</b>	Uten ekstra fjernlys	<input type="checkbox"/> <b>5WL-S1</b>	Sentralsmøring av svingskivelås og -topp
<input checked="" type="checkbox"/> <b>FOGL-WC</b>	Hvite tåkelys foran	<input type="checkbox"/> <b>TCIND</b>	Indikator for tilhengerkobling
		<input type="checkbox"/> <b>RDECK</b>	Basis gangbord, 1 del over ramme og 1 del over venstre batterikasse eller tank
		<input type="checkbox"/> <b>RDECK-M</b>	Medium gangbord, 2 deler over ramme og 1 del over venstre batterikasse eller tank
		<input type="checkbox"/> <b>SRWL-PK</b>	Forberedt for arbeidslys på chassis, bryter med 3 posisjoner (på/av/auto-revers)
		<input type="checkbox"/> <b>SWL-2RA</b>	2 gule H3 35W arbeidslys bak på chassis, bryter med 2 posisjoner (på/av)

Standardutstyr

Tilvalgsutstyr

For mer detaljert informasjon om førerhus- og drivlinjeutstyr, se separate datablad.

For alle mulige tilvalg og utstyrskombinasjoner, kontakt din Volvo-forhandler, som kan lage en spesifikasjon som møter dine behov.

Fabrikken forbeholder seg retten til endringer i konstruksjon og utstyr uten forutgående varsel. Spesifikasjonene kan variere fra land til land.



# MODELLSERIE:

## Ny FM D13 6x4 trekkvogn bladføring B-ride FM 64T 3L

- **SWL-2RW** 2 hvite H3 70W arbeidslys bak på chassis, bryter med 2 posisjoner (på/av)
- **SWL-PK** Forberedt for arbeidslys på chassis, bryter med 2 posisjoner (på/av)
- **WL-TA1A** Ett H3 35W gult arbeidslys på trailerbue
- **WL-TA1W** Ett H3 70W hvitt arbeidslys på trailerbue
- **WLC-H2W** 2 hvite 70W høyt monterte arbeidslamper på bakvegg førerhus
- **WLC-PKH** Forberedt for høyt monterte arbeidslamper på bakvegg førerhus
- **WLC-PKL** Forberedt for lavt monterte arbeidslamper på bakvegg førerhus
- **WLC-PKLH** Forberedt for lavt og høyt monterte arbeidslamper på bakvegg førerhus
- **ECBB-BAS** El-sentral for påbygg uten påbyggmodul
- **ECBB-HIG** El-sentral for påbygg med påbyggmodul
- **ECBB-MED** El-sentral for påbygg med påbyggmodul (11 utganger)
- **BBCHAS1** En 7-polet elektrisk påbyggerkontakt
- **BBCHAS3** Tre 7-polede elektriske påbyggerkontakter
- **BEPR-T2** Forberedt for tipp operert via Work Remote
- **EXSTER** Ekstern styring via BBM
- **TD-LED** Tilhengergjenkjenning med LED-sensor for diodelykter. Lyktestyringsmodulen (LCM) på lastebilen gjenkjenner at tilhengeren har diodelykter og lyset på tilhengeren vil bli styrt korrekt uten feilmeldinger.
- **AUXL-SPK** Forberedt for brøytelys og ekstra retningssignallys med bryter og kabel
- **TAILPRE2** Forberedt for bakløfter operert via Work Remote
- **TAILPREP** Forberedt for bakløfter
- **AESW2** 2 ekstra brytere for påbygg (merket AUX1 / AUX2)
- **AESW2PK** 2 ekstra brytere for påbygg (merket AUX1 / AUX2) + 4 umerkede brytere uten kabling
- **AUXSW-4** Ledningsopplegg fra el-sentral påbygg for 4 ekstra brytere i dashboard

### Leveringsservice

- **FMS-PK** Portal for Fleet Management System
- **DRUT1** My Truck abonnement - 2 år (App til bla. start av varmer og tilgang til bildata. Ikke for ADR)
- **DRUT2** My Truck abonnement - 2 år (App til bla. start av varmer og tilgang til bildata. Ikke for ADR)
- **DRUT3** My Truck abonnement - 3 år (App til bla. start av varmer og tilgang til bildata. Ikke for ADR)
- **DRUT4** My Truck abonnement - 4 år (App til bla. start av varmer og tilgang til bildata. Ikke for ADR)
- **DRUT5** My Truck abonnement - 5 år (App til bla. start av varmer og tilgang til bildata. Ikke for ADR)