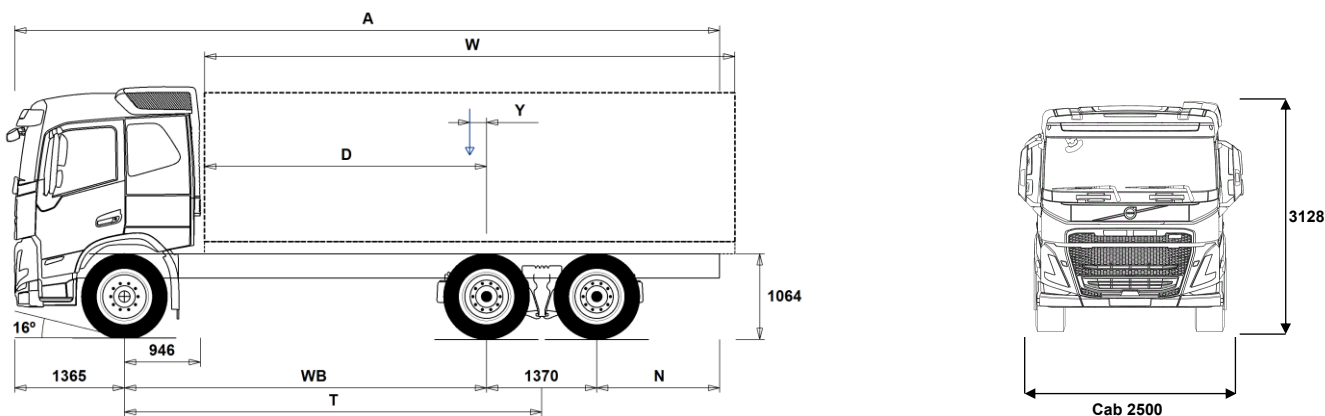


# MODELLSERIE:

FM 6x4 LNG jevnlast luftfjæring FM 64R LA2



## Chassisdimensjoner [mm]

WB Akselavstand	4300	4600	4900	5200
A Total chassislengde	9410	10560	10310	10810
D Senter av bakaksel til forkant av påbygg	3304	3604	3904	4204
N Bakre overheng (Min.)	825	825	825	1225
N Bakre overheng (Max.)	2375	3225	2675	2875
T Teoretisk akselavstand	4985	5285	5585	5885
Y Tyngdepunkt for last (Min.)	-132	-97	-83	-56
Y Tyngdepunkt for last (Max.)	-103	-66	-50	-22
W Lengde påbygg (Min.)	6815	7341	7908	8452
W Lengde påbygg (Max.)	6873	7403	7974	8521

## Chassisvekter [kg]

Foraksel	5090	5095	5150	5170
Boggi bak	3680	3770	3705	3715
Egenvekt	8770	8865	8855	8885
Nyttelast (inkludert påbygg, fører, drivstoff etc.)	17230	17135	17145	17115

## Svingdiameter [mm]

Svingdiameter mellom fortauskanter	18100	19000	20000	21000
Svingdiameter mellom vegger	19400	20400	21400	22300

## Tillatte vekter [kg]

	Tillatt	Teknisk
Tillatt totalvekt	26000	28100
Tillatt vogntogvekt	0	44000
Foraksel	7100	7100
Boggi bak	19000	21000

## Viktige merknader

### Chassisdimensjoner

Førerhushøyde: +312 mm for CAB-HSLP, -278 mm for CAB-LSLP.  
 Senter av foraksel til bakkant av førerhus -6 mm for CAB-LSLP.  
 D-målet inkluderer frigang foran på 50 mm og for jevnlastbiler også en hjelperamme på 100 mm.  
 Høyder kan variere  $\pm 20$  mm med bladfjærer og  $\pm 10$  mm med luftfjæring.  
 Alle dimensjoner er ved ubelastet chassis og eventuelle løpeaksler nede.  
 Anvendt chassishøyde: CHH-HIGH.  
 Ved vektberegning er det anvendt maksimalt bakre overheng (N Max.) for den valgte akselavstanden.  
 Høydeendring med chassishøyde CHH-MED,FRAME300: 0 mm.

Vekt og dimensjoner er basert på følgende dekk:  
 Dekk på forakselen: 315/80R22.5  
 Dekk på drivakselen: 315/80R22.5

**Chassisvekter inkluderer olje, vann, AdBlue, 0 liter drivstoff, men ikke sjåfør. Egenvekt kan variere  $\pm 3\%$ .**

Svingdiameter er teoretisk beregnet

Lovlige vekter kan variere fra land til land

For mer informasjon om vekter, inkludert vekten på tilleggsutstyr, kontakt din lokale Volvo-forhandler.

Bruk IKKE denne tegningen i forbindelse med påbygging. Bruk Volvos påbyggingsinstruksjoner og henvis til chassistetning FM64RLA2.

# MODELLSERIE:

FM 6x4 LNG jevnlast luftfjæring FM 64R LA2

## Hovedkomponenter

- CHH-HIGH** Høy (normal) chassishøyde
- CHH-MED** Medium chassishøyde
- FM-HSLP6** Høyt førerhus FM
- FM-LSLP6** Langt førerhus med lavt tak FM
- FM-SLP6** Langt førerhus FM
- G13S420A**
- G13S460A**
- G13S500A**
- EBR-EPGC** Motorbrems med termostatstyrt mottrykksregulator for I-shift
- EBR-VEB+** Volvo Engine Brake, VEB+, kombinert kompresjonsbrems og termostatstyrt mottrykksregulator
- AT2612** I-Shift automatisert 12-trinns girkasse
- ATO2612** I-Shift automatisert 12-trinns girkasse med overdrive
- TAAXLIFT** Tandem akselløft med utkobling av bakre drivaksel
- RTH2610B** Tandemaksel med navreduksjon, 4 planetgir og differensialspærre
- RTH2610F** Tandemaksel med navreduksjon og differensialspærre for maksimalt 26 tonnsgirtrykk og 100 tonnsgvogtvekt
- RTH2610F** Tandemaksel med navreduksjon og differensialspærre for maksimalt 26 tonnsgirtrykk og 100 tonnsgvogtvekt
- RTS2310A** Tandemaksel med enkelutveksling og differensialspærre
- RTS2370A** Tandemaksel med enkelutveksling og differensialspærre for maksimalt 23 tonnsgirtrykk og 70 tonnsgvogtvekt

## Pakker

- DRIV-EXT** Kjørepakke - Extended
- DRIV-SEL** Kjørepakke
- 1LIVINFM** Førerhuspakke med 1 køye
- 2LIVINFM** Førerhuspakke med 2 køyer for FM
- INFOHIGH** Informasjonssystem uten navigasjon/Dynafleet
- SAFE-EXT** Sikkerhetspakke - Extended
- SAFE-SEL** Sikkerhetspakke - Selected

## Chassis

- FST-AIR** Luftfjæring foran
- FST-PAR** Parabelfjæring foran, normal stivhet
- FSLB-BAS** Standard vandring på luftfjæret foraksel (hev-senk)
- FSLB-HI** Lang vandring på luftfjæret foraksel for containerbil (hev-senk)
- FAL10.0** Tillatt last foraksel 10,0 tonn
- FAL7.1** Tillatt last foraksel 7,1 tonn
- FAL7.5** Tillatt last foraksel 7,5 tonn
- FAL8.0** Tillatt last foraksel 8,0 tonn
- FAL8.5** Tillatt last foraksel 8,5 tonn
- FAL9.0** Tillatt last foraksel 9,0 tonn
- FSTAB** Krenningsstabilisator foran, normal stivhet
- FSTAB2** Krenningsstabilisator foran, medium stivhet
- FSTAB3** Krenningsstabilisator foran, stiv
- RAL21** Tillatt last akselkombinasjon 21 tonn
- RAL23** Tillatt last akselkombinasjon 23 tonn
- RAL26** Tillatt last akselkombinasjon 26 tonn
- RSTAB1** Krenningsstabilisator bak, normal stivhet
- RSTAB3** Krenningsstabilisator bak, stiv
- RALIM15** Akseltrykkbegrenser på første bakre drivaksel 15 tonn
- ASF-DL1** Luftfjæring med 1 kjørehøyde
- ACTST-TO** Aktiv styring
- ASFE-BAS** Volvo Dynamic Steering - standard
- ASFE-OG** Volvo Dynamic Steering - med stabilitetsassistent
- ASFE-PO** Volvo Dynamic Steering - med personlig innstilling og stabilitetsassistent
- ASFE-PS** Volvo Dynamic Steering - med personlig innstilling
- PSS-SING** Enkelt styresystem
- PSP-VAR** Pumpe til servostyring med variabel mengde

- EBS-MED** EBS medium versjon med bl.a. følgende funksjoner: Brake Blending, temperaturvarsling, momentkontroll, automatisk differensialspærre, bakkestarthjelp, varsel ved slitte bremseskiver, bremssehjelp, bremseovervåking samt lagring av status og historikk
- AUXPARK** 2 ekstra fjærbremseklokker
- RST-AIR** Luftfjæring bak
- RST-AIR6** Luftfjæring bak (belger for varmt klima)
- SUSPL-EC** Elektronisk nivåregulering for luftfjæring
- FRAME266** Utvendig høyde på rammeprofil 266 mm
- FRAME300** Utvendig høyde på rammeprofil 300 mm
- FST7070** Tykkelse på rammeprofil 7.0 mm liv og 7.0 mm flens
- FST8080** Tykkelse på rammeprofil 8.0 mm liv og 8.0 mm flens
- FIL-EEEE** Ramme med innerline fra motor til bak bakaksel/boggi
- FIL-EEEF** Ramme med innerline fra motor til rammeslutt
- FIL-FBEB** Ramme med innerline over boggi
- FIL-FBEF** Ramme med innerline fra boggi til rammeslutt
- FIL-TXEB** Ramme med innerline fra girkasse til bak bakaksel/boggi
- FIL-TXEF** Ramme med innerline fra girkasse til rammeslutt
- BBOX-L** Batterikasse på venstre side
- BATS-S** Enkelt batterisystem (2 batterier)
- 2BAT210C** 2 AGM-batterier med kapasitet 210 Ah
- 2BATT170** 2 batterier med kapasitet 170 Ah
- 2BATT225** 2 batterier med kapasitet 225 Ah
- BATTAMP** Amperemeter
- BATTIND** Indikator for batterilading
- ADR1** ADR-tilpassing med 1 hovedstrømbryter
- ADR2** ADR-tilpassing med 2 hovedstrømbrytere
- MSWI-A** Hovedstrømbryter for ADR
- MSWI-R** Hovedstrømbryter med fjernkontroll
- R170A71** Minimumsvolum 170l
- ADTP-R** AdBlue tank på høyre side
- ADB064** AdBlue plasttank 64 liter, diameter 710 mm, D-format
- ADB112**
- FCAP-L** Låsbart diesel- og AdBlue-tankklokk
- FUFF-AS** Beskyttelse mot søl av drivstoff
- FUFF-ATS** Beskyttelse mot tyveri og søl av drivstoff
- LGAS155**
- LGAS205**
- ESH-LEFT** Horisontal lyddemper, utblåsing venstre side
- ESH-REAR** Horisontal lyddemper, utblåsing bakover
- ESH-RIGH** Horisontal lyddemper, utblåsing høyre side
- HS-NAR** Smalt varmedeksel
- WHC-FIX2** 2 faste stoppeklokker
- WHC-FOL2** 2 sammenleggbare stoppeklokker
- WHCP-F** Stoppeklokker plassert på fremre del av bilen
- WHCP-R** Stoppeklokker plassert på bakre del av bilen
- WHCP-T** Stoppeklokker bipakket
- CHAIN-S** Snøkjettinger fra fabrikk
- HOOK-SC** Kjettingkroker
- TOWF-NO1** Ett slepefeste foran
- TOWF-NO2** To slepefester foran
- TOWMBRH** Høyt montert trekkbjelke i senter av ramme med D-verdi = 190 kN
- TOWMBRL1** Lavt montert trekkbjelke
- TOWMBRL2** Lavt undermontert trekkbjelke i framflyttet posisjon
- TOWMBRL3** Lavt undermontert trekkbjelke i langt framflyttet posisjon
- TOWMBRM** Medium montert trekkbjelke i høyde med nedre rammeflens

Standardutstyr

Tilvalgsutstyr

For mer detaljert informasjon om førerhus- og drivlinjeutstyr, se separate datablad.

For alle mulige tilvalg og utstyrskombinasjoner, kontakt din Volvo-forhandler, som kan lage en spesifikasjon som møter dine behov.

Fabrikkens forbehold seg retten til endringer i konstruksjon og utstyr uten forutgående varsel. Spesifikasjonene kan variere fra land til land.

# MODELLSERIE:

## FM 6x4 LNG jevnlast luftfjæring FM 64R LA2

<input type="checkbox"/> <b>RFEC-L</b>	Rammeavslutning kappet i underkant for kjerretilkobling	<input type="checkbox"/> <b>PVT-MAP</b>	I-See med optimering av drivstofforbruk via GPS-opplysninger
<input checked="" type="checkbox"/> <b>RFEC-S</b>	Rettt bakre rammeavslutning	<input checked="" type="checkbox"/> <b>PVT-MTM</b>	I-See (Optimering af brændstofforbrug via GPS oplysninger)
<input type="checkbox"/> <b>RFEC-U</b>	Rammeavslutning kappet i overkant for tippåbygg	<input checked="" type="checkbox"/> <b>CRUIS-E</b>	Konstantfartholder med Eco-roll, I-cruise og rattknapper
<input type="checkbox"/> <b>C-RI4040</b>	Tilhengerkobling Ringfeder RF4040A G-150, D-verdi = 137 kN, Dc = 92 kN, V = 40 kN, øye = 40 mm	<input type="checkbox"/> <b>CRUIS-E5</b>	I-Torque konstantfartholder med intelligent momentregulering (kun i E modus)
<input type="checkbox"/> <b>C-RI4045</b>	Tilhengerkobling Ringfeder RF4045A G-150, D-verdi = 137 kN, øye = 40 mm	<input type="checkbox"/> <b>AMSO-AUT</b>	Manuell giring i automat + kickdown for I-shift
<input type="checkbox"/> <b>C-RI5050</b>		<input type="checkbox"/> <b>AVO-ENH</b>	I-shift programvare for anlegg/tømmerkjøring
<input type="checkbox"/> <b>C-RO400G</b>	Tilhengerkobling Rockinger 400 G-150, D-verdi = 130 kN, Dc = 90 kN, V = 35 kN, øye = 40 mm	<input type="checkbox"/> <b>APF-ENH</b>	Utvidede kraftuttaksfunksjoner for I-shift
<input type="checkbox"/> <b>C-VBG520</b>		<input type="checkbox"/> <b>RET-TH</b>	Retarder for manuell girkasse og I-Shift
<input type="checkbox"/> <b>C-VBG795</b>		<input type="checkbox"/> <b>TC-MAO</b>	Oljekjøler for mekanisk girkasse, normal ytelse, luft/olje
<input type="checkbox"/> <b>TOWR-ONE</b>	Ett slepefeste bak	<input type="checkbox"/> <b>TC-MAOH2</b>	Oljekjøler for mekanisk girkasse, ekstra høy ytelse, luft/olje
<input type="checkbox"/> <b>TREL-PK</b>	Forberedt for el-kontakt tilhenger	<input type="checkbox"/> <b>2COM1100</b>	2-sylindret luftkompressor, kapasitet 1100 l/min.
<input type="checkbox"/> <b>TREL14</b>	14-polet VBG el-kontakt for tilhenger	<input checked="" type="checkbox"/> <b>2COMP900</b>	2-sylindret luftkompressor, kapasitet 900 l/min.
<input type="checkbox"/> <b>TREL15</b>	15-polet ADR-godkjent el-kontakt for tilhenger	<input type="checkbox"/> <b>CLU-AIRC</b>	Luftkompressor med automatisk inn- og utkobling
<input type="checkbox"/> <b>TREL7</b>	7-polet el-kontakt for tilhenger	<input checked="" type="checkbox"/> <b>AIRIN-HI</b>	Høyt luftinntak
<input checked="" type="checkbox"/> <b>TREL7-7</b>	Dobbel 7-polet el-kontakt for tilhenger (UADR)	<input type="checkbox"/> <b>AIRIN-LO</b>	Lavt luftinntak på bakvegg førerhus
<input type="checkbox"/> <b>TBC-DUO</b>	Duomatic bremsetilkobling for tilhenger	<input type="checkbox"/> <b>ACL1ST-S</b>	Luftinntak med primær- og sekundærfilter
<input type="checkbox"/> <b>TBC-EC</b>	EU bremsetilkobling for tilhenger	<input checked="" type="checkbox"/> <b>24A110BL</b>	Generator, 110 Ampere med LIN kommunikasjon
<input type="checkbox"/> <b>TRBR-HCF</b>	Håndregulering av tilhengerbrems, fullt trykk	<input type="checkbox"/> <b>24A150BL</b>	Generator, 150 Ampere med LIN kommunikasjon
<input type="checkbox"/> <b>TRBR-STA</b>	Stasjonær tilhengerbremskontroll	<input type="checkbox"/> <b>24AL110B</b>	Generator 110 Ampere
<input type="checkbox"/> <b>TRB-STRE</b>	Automatisk aktivering av tilhengerbrems i lav hastighet for å unngå saksing	<input type="checkbox"/> <b>24AL150B</b>	Generator 150 Ampere
<input type="checkbox"/> <b>RUP-FOLD</b>	Innfellbar underkjøringsbeskyttelse bak i aluminium	<input checked="" type="checkbox"/> <b>FUEFE2LW</b>	Motormontert dobbelt stort drivstoffilter med vannavskiller
<input type="checkbox"/> <b>RFEND-B</b>	Bakskjerm med avtagbar topp	<input checked="" type="checkbox"/> <b>EST-AID</b>	Startelement
<input type="checkbox"/> <b>RFEND-T</b>	Bakskjerm for transport av chassis	<input type="checkbox"/> <b>220EBH15</b>	Elektrisk motorvarmer 220V, 1,5 kW
<input type="checkbox"/> <b>RFH-BAS</b>	Normal høyde på bakskjerm	<input type="checkbox"/> <b>PTER-DIN</b>	Bakmontert koblingsuavhengig motorkraftuttak med hunnkobling DIN 5462
<input type="checkbox"/> <b>RFH-HIG</b>	Høyest mulig høyde på bakskjerm	<input type="checkbox"/> <b>PTR-D</b>	Girkassemontert kraftuttak for hydraulikkpumpe, lav utveksling, maks effekt 150 kW, maks moment 1000 Nm
<input type="checkbox"/> <b>RFH-LOW</b>	Lavest mulig høyde på bakskjerm	<input type="checkbox"/> <b>PTR-DH</b>	Girkassemontert kraftuttak for hydraulikkpumpe, høy utveksling, maks effekt 100 kW, maks moment 600 Nm
<input type="checkbox"/> <b>AUXATNK</b>	Ekstra lufttank	<input type="checkbox"/> <b>PTR-DM</b>	Girkassemontert kraftuttak for hydraulikkpumpe, medium utveksling, maks effekt 100 kW, maks moment 600 Nm
<input type="checkbox"/> <b>ATANK-AL</b>	Aluminium lufttank	<input type="checkbox"/> <b>PTR-F</b>	Girkassemontert kraftuttak med flens, lav utveksling, maks effekt 150 kW, maks moment 1000 Nm
<input checked="" type="checkbox"/> <b>ATANK-ST</b>	Stål lufttank	<input type="checkbox"/> <b>PTR-FH</b>	Girkassemontert kraftuttak med flens, høy utveksling, maks effekt 100 kW, maks moment 600 Nm
<input type="checkbox"/> <b>REST-RUP</b>	Reflekterende konturmerking på bakre underkjøringshinder	<input type="checkbox"/> <b>PTR-FL</b>	Girkassemontert kraftuttak med flens, lav utveksling, maks effekt 100 kW, maks moment 600 Nm
<input type="checkbox"/> <b>TL-LED</b>	LED baklys	<input type="checkbox"/> <b>PTRD-D</b>	Dobbel girkassemontert kraftuttak for 2 hydraulikkpumper, høy utveksling, maks effekt 90 kW, maks moment 550 Nm
<input checked="" type="checkbox"/> <b>BLIGHT-E</b>	Nødbremselys	<input type="checkbox"/> <b>PTRD-D1</b>	Dobbel girkassemontert kraftuttak med flens og for hydraulikkpumpe, høy utveksling, maks effekt 90 kW, maks 550 Nm
<b>Felger og dekk</b>		<input type="checkbox"/> <b>PTRD-D2</b>	Dobbel girkassemontert kraftuttak med 2 flenser og for hydraulikkpumpe, høy utveksling, maks effekt indre/ytre aksel 100/90 kW, maks moment 1000/550 Nm
<input type="checkbox"/> <b>RT-AL</b>	Børstede aluminiumfelger med standard hull på alle aksler	<input type="checkbox"/> <b>PTRD-F</b>	Girkassemontert kraftuttak med flens, høy utveksling, maks effekt 90 kW, maks moment 550 Nm
<input type="checkbox"/> <b>RT-ALDP</b>	Dura Bright aluminiumfelger med standard hull på alle aksler	<input type="checkbox"/> <b>HPG-F101</b>	Girkassemontert hydraulikkpumpe Parker F1-101
<input type="checkbox"/> <b>RT-ALDPD</b>	Dura Bright aluminiumfelger med forsenkede hull på alle aksler (samme bolter som stålfelger)	<input type="checkbox"/> <b>HPG-F41</b>	Girkassemontert hydraulikkpumpe Parker F1-41
<input type="checkbox"/> <b>RT-ALDU</b>	Børstede aluminiumfelger med forsenkede hull på alle aksler (samme bolter som stålfelger)	<input type="checkbox"/> <b>HPG-F51</b>	Girkassemontert hydraulikkpumpe Parker F1-51
<input checked="" type="checkbox"/> <b>RT-STEEL</b>	Stålfelger på alle aksler	<input type="checkbox"/> <b>HPG-F61</b>	Girkassemontert hydraulikkpumpe Parker F1-61
<input type="checkbox"/> <b>WCAP</b>	Hjulkapsler	<input type="checkbox"/> <b>HPG-F81</b>	Girkassemontert hydraulikkpumpe Parker F1-81
<input type="checkbox"/> <b>SPWT-D</b>	Reservehjul lik drivhjul		
<input type="checkbox"/> <b>SPWT-F</b>	Reservehjul lik forhjul		
<input type="checkbox"/> <b>SWCP-R</b>	Reservehjulholder på høyre side bak bakaksel		
<input type="checkbox"/> <b>SWCP-T</b>	Reservehjulholder transportmontert		
<input type="checkbox"/> <b>SWCP-TP</b>	Reservehjulholder transportmontert på toppen av rammen		
<input type="checkbox"/> <b>JACK-12T</b>	Jekk, 12 tonn		
<input type="checkbox"/> <b>JACK-15T</b>	Jekk, 15 tonn		
<input type="checkbox"/> <b>JACK-20T</b>	Jekk, 20 tonn		
<input checked="" type="checkbox"/> <b>TOOLKIT</b>	Komplett verktøysett		
<input type="checkbox"/> <b>INFLAHOS</b>	Løs luftfylleslange		
<input type="checkbox"/> <b>GAUGE-TP</b>	Dekktrykkmåler		
<b>Utrustning drivlinje</b>			
<input type="checkbox"/> <b>TRAP-HD</b>	Girkasse med forsterket rangehus i stål		
<input checked="" type="checkbox"/> <b>DRM-BE</b>	Kjøremodus, økonomi og standard (balansert)		
<input type="checkbox"/> <b>DRM-E</b>	Kjøremodus, økonomi		

Standardutstyr

Tilvalgsutstyr

For mer detaljert informasjon om førerhus- og drivlinjeutstyr, se separate datablad.

For alle mulige tilvalg og utstyrskombinasjoner, kontakt din Volvo-forhandler, som kan lage en spesifikasjon som møter dine behov.

Fabrikken forbeholder seg retten til endringer i konstruksjon og utstyr uten forutgående varsel. Spesifikasjonene kan variere fra land til land.

# MODELLSERIE:

## FM 6x4 LNG jevnlast luftfjæring FM 64R LA2

<input checked="" type="checkbox"/> <b>1DAYDIG4</b>	Fartskriver, digital (Siemens) versjon 4.1. (krav ved registrering fra 21/8-2023)	<input type="checkbox"/> <b>ARMRE-DB</b>	2 armlener på førerstol
<input type="checkbox"/> <b>ARSL</b>	Ekstra hastighetsbegrenser aktivert via bryter på dashbord	<input type="checkbox"/> <b>ARMRE-PB</b>	2 armlener på passasjerstol
<input type="checkbox"/> <b>SPEED-DU</b>	2-trinns hastighetsbegrenser	<input type="checkbox"/> <b>ARU-BAS</b>	Trekk på armlener i vinyl
<input checked="" type="checkbox"/> <b>ESP-BAS1</b>	Elektronisk stabilitetskontroll-pakke 1 (ESP) for kjøretøykombinasjoner med singel trailer, multi-trailere med ABS/EBS eller enkeltkjøretøy/kjøretøykombinasjoner med normal tyngdepunktshøyde i lastet versjon.	<input type="checkbox"/> <b>ARU-LEA</b>	Trekk på armlener i skinn
<input checked="" type="checkbox"/> <b>ESPC-RO</b>	Bryter for å styre ESP-funksjoner (standard/reduert/frakoblet)	<input checked="" type="checkbox"/> <b>FMAT-RUB</b>	Gummimatter
<input type="checkbox"/> <b>HWSS-ACB</b>	Kollisjonsvarsling med adaptiv konstantfartholder og nødbrmsing	<input type="checkbox"/> <b>FMAT-TX2</b>	Tekstilmatter og gummimatter
<input checked="" type="checkbox"/> <b>HWSS-FCB</b>	Kollisjonsvarsling med ordinær konstantfartholder og nødbrmsing	<input checked="" type="checkbox"/> <b>LBK70</b>	Fast nedre køye 700 mm bred
<input checked="" type="checkbox"/> <b>LSS-DW</b>	Kjørefeltvarsler	<input type="checkbox"/> <b>MATL-FI</b>	Madras for sjåførvækt > 100 kg
<input type="checkbox"/> <b>LSS-DW3</b>	Kjørefeltvarsler med korrigerende av styring (active lane keeping assist)	<input checked="" type="checkbox"/> <b>MATL-SF</b>	Madras for sjåførvækt 85-100 kg
<input checked="" type="checkbox"/> <b>LCS4</b>	Sideassistent - begge sider (VRU)	<input type="checkbox"/> <b>MATL-SO</b>	Madras for sjåførvækt < 85 kg
<input checked="" type="checkbox"/> <b>DAS-W</b>	Sjåførvarselassistent	<input type="checkbox"/> <b>OLMAT-BA</b>	Basis overmadras
<input type="checkbox"/> <b>RSSENS-W</b>	Regnsensor	<input type="checkbox"/> <b>OLMAT-PR</b>	Premium overmadras
<input checked="" type="checkbox"/> <b>CU-ECC</b>	Aircondition med elektronisk temperaturkontroll	<input type="checkbox"/> <b>TBK60F</b>	Øvre køye, 600 mm bred, fellbar
<input type="checkbox"/> <b>CU-ECC2</b>	Aircondition med elektronisk temperaturkontroll, sensor for luftkvalitet og karbonfilter	<input type="checkbox"/> <b>TBK70F</b>	Øvre køye, 700 mm bred, fellbar
<input checked="" type="checkbox"/> <b>IMMOBIL</b>	Startsperre	<input type="checkbox"/> <b>PH-CAB2</b>	Parkeringsvarmer for førerhus
<input type="checkbox"/> <b>ALARM-B</b>	Innbruddsalarm for førerhus	<input type="checkbox"/> <b>PH-ENGCA</b>	Parkeringsvarmer for motor og førerhus
<input type="checkbox"/> <b>ALARM-E</b>	Innbruddsalarm for førerhus og påbygg/trailer	<input type="checkbox"/> <b>PH-SS</b>	Rastvarmer for førerhus
<input type="checkbox"/> <b>ISUNS-BS</b>	Innvendig sidesolskjerm på fører- og passasjerside	<input type="checkbox"/> <b>SLCP-BAS</b>	Basisutgave av kontrollpanel ved køye
<input checked="" type="checkbox"/> <b>ISUNS-DS</b>	Innvendig sidesolskjerm på førerside	<input type="checkbox"/> <b>SAFE</b>	Safe ved enden av køye
<input type="checkbox"/> <b>ISUNF-B</b>	Innvendig solskjerm uten speil	<input type="checkbox"/> <b>ETSB-F</b>	Fremre oppbevaringsboks på motortunnel
<input type="checkbox"/> <b>ISUNF-MD</b>	Innvendig solskjerm med speil på førerside	<input type="checkbox"/> <b>ETSB-FS</b>	Fremre og høyre oppbevaringsboks på motortunnel
<input type="checkbox"/> <b>ISUNF-RE</b>	Elektrisk solgardin integrert i fronthylle	<input type="checkbox"/> <b>ETSB-S</b>	Oppbevaringsboks på motortunnel høyre side
<input checked="" type="checkbox"/> <b>ISUNF-RM</b>	Manuell solgardin integrert i fronthylle	<input type="checkbox"/> <b>RUS-BAS</b>	Øvre oppbevaringsrom bak i førerhus 154 liter (300 mm høyde)
<input type="checkbox"/> <b>ADFS</b>	2 ekstra DIN-utsparinger i fronthylle	<input type="checkbox"/> <b>RUS-HIG</b>	Øvre oppbevaringsrom bak i førerhus 245 liter (440 mm høyde)
<input checked="" type="checkbox"/> <b>BUPALARM</b>	Ryggevarsler	<input type="checkbox"/> <b>TABLE</b>	Foldbart og høydejusterbart bord montert på skuff under køye
<input type="checkbox"/> <b>RTOLL-PK</b>	Forberedt for vegbetalingssystem	<input type="checkbox"/> <b>REF-ICPK</b>	Forberedt for kjøleboks på motortunnel
<input type="checkbox"/> <b>LOADIND</b>	Elektronisk lastindikator	<input type="checkbox"/> <b>REFR-RUS</b>	28 liters kjøleboks montert i skap på bakvegg
<input type="checkbox"/> <b>REMC-MF</b>	Multifunksjons fjernkontroll for bruk utenfor førerhus	<input type="checkbox"/> <b>MICRO-PK</b>	Forberedt for mikrobølgeovn
<input checked="" type="checkbox"/> <b>FIREXT3N</b>	Brannslukker 3 kg	<input type="checkbox"/> <b>BOTH-D</b>	Flaskeholder i midtseksjon av dashbord
<input checked="" type="checkbox"/> <b>WARNVEST</b>	Refleksvest	<input type="checkbox"/> <b>COFMA-PK</b>	Forbedret for kaffetrakter
<input checked="" type="checkbox"/> <b>AIDKIT</b>	Førstehjelpkit med plaster, rensekluter, kompresser, elastiske bandasjer, pustemaske, hansker og saks	<input checked="" type="checkbox"/> <b>INLI-BAS</b>	Hvit interiørbelysning med myk av/på-funksjon
<input type="checkbox"/> <b>WARNLAMP</b>	Flyttbar varselampe med batterier	<input type="checkbox"/> <b>INLI-NL</b>	Hvit og rød interiørbelysning med myk av/på-funksjon
<input type="checkbox"/> <b>LAMP-IN</b>	Lommelykt/inspeksjonslampe	<input type="checkbox"/> <b>INLI-NLD</b>	Hvit og rød interiørbelysning med myk av/på-funksjon samt dimmer
<input type="checkbox"/> <b>BULBKIT</b>	Lyspære- og sikringssats	<input type="checkbox"/> <b>ARL-FLEX</b>	2 fleksible leselamper
<input checked="" type="checkbox"/> <b>WRITEPAD</b>	Skriveplate.	<input checked="" type="checkbox"/> <b>RH-EE</b>	Uten takluke med takvindu i farget sikkerhetsglass som nødutgang for FH
<b>Førerhusfasiliteter</b>		<input type="checkbox"/> <b>RH-ER</b>	Takluke forsterket i stål - nødutgang
<input type="checkbox"/> <b>DST-CF5</b>	Førerstol komfort med luftfjæring, oppvarming og integrert belte	<input type="checkbox"/> <b>RH-ETR</b>	Elektrisk betjent takluke i farget glass med åpning i bakkant for FH
<input type="checkbox"/> <b>DST-CF6</b>	Førerstol komfort med luftfjæring, oppvarming, ventilasjon og integrert belte	<input type="checkbox"/> <b>RH-MTR</b>	Manuelt betjent takluke i farget glass med åpning i bakkant for FH
<input type="checkbox"/> <b>SBD-RED</b>	Røde sikkerhetsseler på fører og passasjerside	<input checked="" type="checkbox"/> <b>GLAS-TIN</b>	Farget glass i rutene
<input type="checkbox"/> <b>SBPRE-DS</b>	Sikkerhetsbelte med beltestrømmer for førerstol	<input type="checkbox"/> <b>SWIND-BS</b>	Ekstra sidevindu på begge sider
<input type="checkbox"/> <b>PST-CF5</b>	Passasjerstol komfort med luftfjæring, oppvarming og integrert belte	<input type="checkbox"/> <b>SWIND-PS</b>	Ekstra sidevindu på passasjerside
<input checked="" type="checkbox"/> <b>PST-STD2</b>	Passasjerstol i standardversjon	<input type="checkbox"/> <b>AWIND-RF</b>	Bakrute
<input type="checkbox"/> <b>SBPRE-PS</b>	Sikkerhetsbeltestrømmer for passasjerstol	<input type="checkbox"/> <b>VANMIR</b>	Innvendig speil
<input type="checkbox"/> <b>ARMRE-BB</b>	2 armlener på begge stoler	<input type="checkbox"/> <b>AS-FUS</b>	2 ekstra hyller i fremre øvre sjalusiskap
<input type="checkbox"/> <b>INFOT-PK</b>	Forberedt for TV-montering inkludert antenne, uttak, brakett og kabler	<input type="checkbox"/> <b>INFOT-PK</b>	Forberedt for TV-montering inkludert antenne, uttak, brakett og kabler
<b>Førerhus utvendig</b>		<input type="checkbox"/> <b>EXTL-BA2</b>	Utvendig styling (BA2) se faktablad for detaljert info for ulike modeller
<input type="checkbox"/> <b>EXTL-BAS</b>	Standard eksteriørfinish (grå innsteg, støtfanger, spoiler under støtfanger, speilhus og solskjerm)	<input checked="" type="checkbox"/> <b>DGLAS-H</b>	Herdet glass i dørvinduer
<input type="checkbox"/> <b>DGLAS-L</b>	Laminert glass i dørvinduer	<input type="checkbox"/> <b>DGLAS-L</b>	Laminert glass i dørvinduer

Standardutstyr

Tilvalgsutstyr

For mer detaljert informasjon om førerhus- og drivlinjeutstyr, se separate datablad.

For alle mulige tilvalg og utstyrskombinasjoner, kontakt din Volvo-forhandler, som kan lage en spesifikasjon som møter dine behov.

Fabrikken forbeholder seg retten til endringer i konstruksjon og utstyr uten forutgående varsel. Spesifikasjonene kan variere fra land til land.



# MODELLSERIE:

FM 6x4 LNG jevnlast luftfjæring FM 64R LA2

---

DRUT5

My Truck abonnement - 5 år (App til bla. start av varmer og tilgang til bildata. Ikke for ADR)

Volvo Trucks. Driving Progress