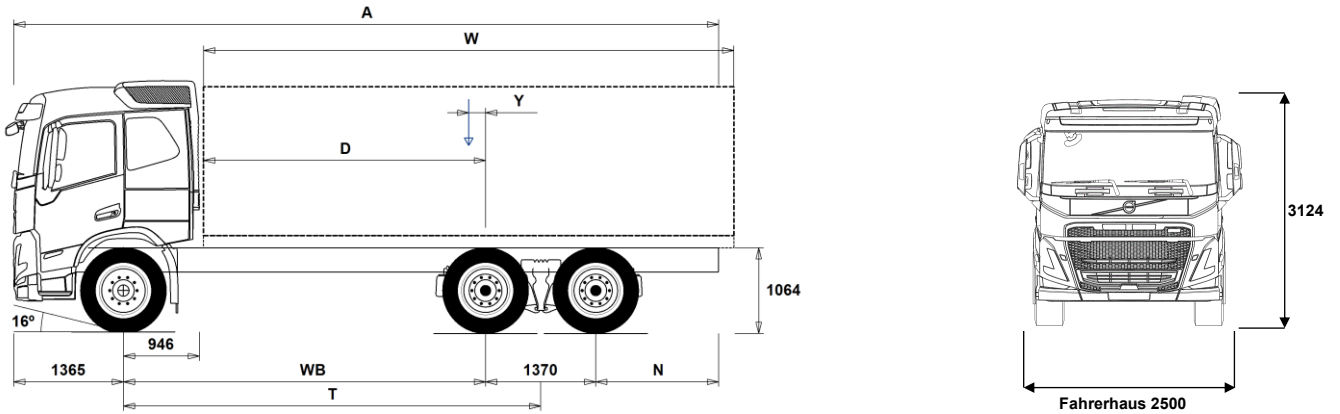


# DATENBLÄTTER

FM LNG 6x4R Luftfederung FM 64R LA2



## Maße [mm]

WB Radstand		4300	4600	4900	5200
A	Gesamtlänge	9410	10560	10310	10810
D	Hinterachse bis Vorderkante Aufbau	3304	3604	3904	4204
N	Hinterer Überhang (Min.)	825	825	825	1225
N	Hinterer Überhang (Max.)	2375	3225	2675	2875
T	Theoretischer Radstand	4985	5285	5585	5885
Y	Nutzlast-Schwerpunkt (Min.)	-163	-127	-117	-92
Y	Nutzlast-Schwerpunkt (Max.)	-133	-96	-84	-57
W	Aufbaulänge (Min.)	6874	7398	7940	8420
W	Aufbaulänge (Max.)	6932	7460	7940	8420

## Fahrgestellgewichte [kg]

Vorderachse	5215	5210	5275	5295
Hinterachsaggregat	3770	3865	3790	3805
Leergewicht	8985	9075	9065	9100
Tragfähigkeit (inkl. Aufbau, Fahrer, Kraftstoff, etc.)	17015	16925	16935	16900

## Wendekreis [mm]

Spurkreis	18100	19000	20000	21000
Wendekreis	19400	20400	21400	22300

## Gewichte [kg]

	Zulässig	Technisch
Gesamtgewicht	26000	28100
Gesamtzuggewicht	28000	44000
Vorderachse	7100	7100
Hinterachsaggregat	19000	21000

## Wichtige Hinweise

### Maße

Fahrerhaushöhe: +312 mm für CAB-HSLP, -278 mm für CAB-LSLP.  
 Vorderachse bis Hinterkante Fhs.: -6 mm für CAB-LSLP.  
 D-Maß inklusive Freiraum vorne 50 mm und bei Fahrgestellen auch 100 mm Hilfsrahmen.  
 Höhentoleranz ± 20 mm für Blatt- und ± 10 mm für Luftfederung.  
 Alle Maße in unbeladenem Zustand, liftbare Achse(n) abgesenkt. Verwendet Fahrgestellhöhe: CHH-HIGH.  
 Gewichtsangaben inklusive größter verfügbarer Rahmenlänge hinten (N Max.) für gewählten Radstand.  
 Höhenänderung wenn Fahrgestellhöhe CHH-MED,FRAME300: 0 mm.

Gewichte und Maße mit folgenden Reifen:  
 Reifen VA: 315/80R22.5  
 Reifen AA: 315/80R22.5

**Fahrgestellgewichte inklusive Öl, Wasser, AdBlue, 0 Liter Kraftstoff, ohne Fahrer. Leergewicht kann um ± 3% variieren.**

Die Wendekreise wurden berechnet (theoretisch).

Zulässige Gewichte können in verschiedenen Ländern unterschiedlich sein.

Für detailliertere Gewichtsangaben, inklusive Gewichte für Sonderausstattungen, wenden Sie sich bitte an Ihren Volvo Verkaufsberater.

Verwenden Sie diese Skizze bitte NICHT für Aufbauberechnungen. Fahrgestellzeichnung FM64RLA2 ist über Volvo Bodybuilder Instructions verfügbar.

# DATENBLÄTTER

## FM LNG 6x4R Luftfederung FM 64R LA2

### HAUPTKOMPONENTEN

- CHH-HIGH** Fahrgestellhöhe HIGH
- CHH-MED** Fahrgestellhöhe Medium
- **RADD-GR** Hinterachsufhängung RADD-GR Tandemachse mit Luftfederung
- FM-HSLP6** FM Globetrotter-Fahrerhaus
- FM-LSLP6** FM langes Fahrerhaus mit abgesenktem Dach
- **FM-SLP6** FM langes Sicherheitsfahrerhaus
- **EU6SCR** Euro 6 Technologie SCR + DPF + EGR
- **G13S420A** G13K420 Gasmotor 420 PS/315kW bei 1404-1700 U/min max. Drehmoment 2100 Nm bei 905-1404 U/min
- G13S460A** G13K460 Gasmotor 460 PS/345kW bei 1404-1700 U/min max. Drehmoment 2300 Nm bei 945-1404 U/min
- G13S500A** G13K500 Gasmotor 500 PS/375kW bei 1404-1700 U/min max. Drehmoment 2500 Nm bei 980-1404 U/min
- EBR-EPGC** Motorbremse Abgasdruckregler für I-Shift
- EBR-VEB+** VOLVO Kompressionsbremse VEB+
- **AT2612** I-Shift Getriebe AT2612, 12-Gang
- AT2812** I-Shift Getriebe AT2812, 12-Gang
- ATO2612** I-Shift Overdrive-Getriebe ATO2612, 12-Gang
- ATO3112** Overdrive-Getriebe ATO3112F, 12-Gang I-Shift (4 Retourgänge)
- TAAXLIFT** Liftvorrichtung für die zweite Antriebsachse mit Klauenkupplung
- RTH2610B** Tandem-Antriebsachse RTH2610B mit Nabenvorgelege Gesamtzuggewicht (techn.) max 100 t
- RTH2610F** Tandem-Antriebsachse RTH2610F
  - Nabenvorgelege
  - Differentialsperren längs und quer
  - Gesamtzuggew. (techn.) max 100 t
- RTS2310A** Tandem-Antriebsachse RTS231A
  - Einfachübersetzung
  - Differentialsperren längs und quer
  - Gesamtzuggew. (techn.) max 100 t
- **RTS2370A** Tandem-Antriebsachse RTS2370A
  - Einfachübersetzung
  - Differentialsperren längs und quer
  - Gesamtzuggew. (techn.) max 70 t

### AUSRÜSTUNGSPAKETE

- DRIV-EXT** Fahrerpaket Extended
- DRIV-SEL** Fahrerpaket Selected
- 1LIVINFM** Wohnpaket, 1 Komfortbett
- 2LIVINFM** Wohnpaket, 2 Komfortbetten
- **INFOHIGH** Info- und Mediapaket Medium
- SAFE-EXT** Sicherheitspaket Extended
- SAFE-SEL** Sicherheitspaket Selected
- ADR1** ADR-Ausrüstung mit 1 Trennschalter im Fahrerhaus
- ADR2** ADR-Ausrüstung mit 2 Trennschalter 1 Schalter im Fahrerhaus
- MSWI-A** Hauptschalter, ADR
- **MSWI-R** Hauptschalter mit Fernbedienung
- **R170A71** 170 l Aluminiumtank rechts, D-form, 710 mm hoch  
Min Volumen 170l  
Max Volumen 170l

### FAHRGESTELL

- FST-AIR** Luftfederung vorne
- **FST-PAR** Parabelfederung vorne
- FSLs-BAS** Hubhöhe an der VA-Luftfederung, Standard
- FSLs-HI** Hubhöhe an der VA-Luftfederung, HIGH
- FAL10.0** Vorderachslast (technisch) max 10,0 t
- **FAL7.1** Vorderachslast (technisch) max 7,1 t
- FAL7.5** Vorderachslast (technisch) max 7,5 t
- FAL8.0** Vorderachslast (technisch) max 8,0 t
- FAL8.5** Vorderachslast (technisch) max 8,5 t
- FAL9.0** Vorderachslast (technisch) max 9,0 t
- **FSTAB** Stabilisator vorne, Steifigkeit Standard
- FSTAB2** Stabilisator vorne, erhöhte Steifigkeit
- FSTAB3** Stabilisator vorne, hohe Steifigkeit
- **RAL21** Hinterachslast (technisch) max. 21 t
- RAL26** Hinterachslast (technisch) max. 26 t
- **RSTAB1** Stabilisator hinten normal
- RSTAB3** Stabilisator Hinterachse verstärkt
- **RALIM115** Achslastbegrenzer 11,5 t
- **RALIM95** Achslastbegrenzer 9,5 t
- **ASF-DL1** Eine Fahrhöhe (Luftfederung)
- ACTST-TO** Volvo Dynamic Steering aktive, elektronisch geregelte Lenkkraftunterstützung
- ASFE-BAS** Aktive Lenkung Ausführung Basis
- ASFE-OG** Aktive Lenkung Ausführung Stabilitätsassistent
- ASFE-PO** Aktive Lenkung Ausführung Stabilitätsassistent und Individuelle Einstellungen
- ASFE-PS** Aktive Lenkung Ausführung Individuelle Einstellungen
- **PSS-SING** Einkreis-Servolenkung
- **PSP-VAR** Servolenkungspumpe mit variabler Verdrängung
- **EBS-MED** EBS, Elektronisches Bremssystem, Medium-Paket
- AUXPARK** zusätzliche Federspeicher
- **RST-AIR** Luftfederung hinten
- RST-AIR6** Luftfederung hinten mit erhöhter Temperaturbeständigkeit
- **SUSPL-EC** Elektronische Niveauregulierung
- FRAME266** Rahmenprofilhöhe 266 mm
- **FRAME300** Rahmenprofilhöhe 300 mm
- FST7070** Rahmenstärke 7,0 mm
- **FST8080** Rahmenstärke 8,0 mm
- FIL-EEEB** Innenrahmen vom Hinterkante Motor bis hinter die Achsaufhängung
- FIL-EEEF** Innenrahmen vom Hinterkante Motor bis Rahmenende
- FIL-FBEB** Innenrahmen über Hinterachsufhängung
- FIL-FBEF** Innenrahmen über Hinterachsufhängung bis Rahmenende
- FIL-TXEB** Innenrahmen vom Getriebequerträger bis hinter der Achsaufhängung
- FIL-TXEF** Innenrahmen vom Getriebequerträger bis Rahmenende
- **BBOX-L** Batteriekasten links
- **BATS-S** Single Batterie-System (2 Batterien für die Gesamtelektrik)
- **2BAT210C** 2 AGM Batterien, 24V/210 Ah
- **BATTAMP** Batterie Ampere- und Spannungsanzeige
- BATTIND** Batterie Ampere-, Spannungs- und Statusanzeige mit Warnungen
- **ADTP-R** AdBlue Tankposition rechts
- **ADB064** AdBlue Tank, nutzbares Volumen 64 Liter
- ADB112** AdBlue Tank, nutzbares Volumen 112 Liter
- **FCAP-L** Tankverschluss abschliessbar
- **FUFF-AS** Tankstutzen mit Überlaufschutz
- FUFF-ATS** Tankstutzen mit Überlauf- und Diebstahlschutz
- LGAS155** Gastank links, LNG, 155 kg
- LGAS205** Gastank links, LNG, 205 kg
- ESH-LEFT** Auspufftopf horizontal, Austritt links
- **ESH-REAR** Auspuffrichtung nach hinten
- ESH-RIGH** Auspuffrichtung rechts
- HS-NAR** Hitzeschild schmal
- WHC-FIX2** Zwei Unterlegkeile, nicht faltbar
- **WHC-FOL2** Zwei Unterlegkeile, faltbar
- **WHCP-F** Unterlegkeil(e) Position vorne
- WHCP-R** Unterlegkeil(e) Position hinten
- WHCP-T** Unterlegkeil(e), Transportmontage

■ Serienausstattung  Sonderausstattung

Detailliertere Information zur Ausrüstung von Fahrerhaus und Antriebsstrang werden in separaten Datenblättern angeboten.

Weitere Optionen und Kombinationen nennt Ihnen Ihr Volvo Verkaufsberater.

Der Hersteller behält sich vor, technische oder Designänderungen ohne Vorankündigung vorzunehmen. Die Spezifikation kann landesabhängig unterschiedlich sein.

# DATENBLÄTTER

## FM LNG 6x4R Luftfederung FM 64R LA2

- TB-R80** Werkzeugkasten rechts, L=800 mm, Kapazität 250 L/130 kg
  - CHAIN-S** Schneeketten
  - HOOK-SC** Aufhängungshaken für Schneeketten
  - TOWF-NO1** Ein Abschleppmaul vorne
  - TOWF-NO2** Abschleppmaul vorne, linke u. rechte Seite
  - TOWMBRH** Anhängertraverse zentral montiert
  - TOWMBRL1** Anhängertraverse tief montiert
  - TOWMBRL2** Anhängertraverse tiefmontiert, vorne, Position 2
  - TOWMBRL3** Anhängertraverse vorne tief montiert
  - TOWMBRM** Anhängertraverse halb unten montiert
  - RFEC-L** Rahmenende unten abgeschrägt
  - RFEC-S** Rahmenende gerade
  - RFEC-U** Rahmenende oben abgeschrägt
  - C-RI4040** Anhängerkupplung Ringfeder RF4040A (40 mm)
  - C-RI4045** Anhängerkuppl. Ringfeder Komfortkupplung RF4045A (40 mm)
  - C-RI5050** Anhängerkuppl. Ringfeder 5050A G-150 (50 mm)
  - C-RO400G** Anhängerkupplung, Rockinger 400 G 150
  - C-RO50** Anhängerkupplung, Rockinger 50 für 50 mm Zugösen
  - C-VBG520** Anhängerkupplung VGB 5200D
  - C-VBG795** Anhängerkupplung VGB 795V
  - TOWR-ONE** 1 Abschleppmaul hinten
  - TREL-PK** Elektrische Vorbereitung für Anhängeranschluss
  - TREL15** 15-polige Anhängersteckdose gem. ADP
  - TREL7-7** Steckdose Anhängerbremse 2x7 Pole
  - TBC-DUO** Aufleger/Anhängerbremsanschluss Typ DUOMATIC
  - TBC-EC** Anhänger/Aufliegeranschlüsse für Bremsanlage EU Norm.
  - TRBR-STA** Stationäre Anhängerbremse aktiv bis max. 7 km/h
  - TRB-STRE** Elektronische Impuls-Streckbremse bis 40 km/h aktiv
  - RUP-FOLD** Unterfahrschutz hinten, Aluminium, klappbar
  - RFEND-B** Kunststoffkotflügel dreiteilig
  - RFEND-T** Überführungskotflügel
  - RFH-BAS** Montagehöhe Kotflügel hinten - Standard
  - RFH-HIG** Montagehöhe Kotflügel hinten - hoch
  - RFH-LOW** Montagehöhe Kotflügel hinten - niedrig
  - AUXATNK** Extra Lufttank
  - ATANK-AL** Luftkessel Aluminium
  - ATANK-ST** Luftkessel Stahl
  - REST-RUP** Konturmarkierung am Unterfahrschutz
  - TL-LED** LED-Rückleuchten
  - BLIGHT-E** Bremslicht mit Notbremsanzeige
  - FRACLOS** Rahmenabdeckung am hinteren Rahmenende (scharfe Kanten geschützt)
- ### RÄDER UND REIFEN
- RT-AL** Alufelgen gebürstet, Standardlöcher, lange Radbolzen, Standard Radmuttern
  - RT-ALDP** Alufelgen Dura Bright, Standardlöcher, lange Radbolzen, Standard Radmuttern
  - RT-ALDPD** Alufelgen Dura Bright, Dual Loch, kurze Radbolzen, spezielle Radmuttern
  - RT-ALDU** Alufelgen gebürstet, Dual Loch, kurze Radbolzen, spezielle Radmutter
  - RT-STEEL** Stahlfelgen
  - WCAP** Radkappen, aerodynamisch
  - SPWT-D** Reserverad mit Reifen wie Antriebsachse
  - SPWT-F** Reserverad mit Reifen wie Vorderachse
  - SWCP-R** Ersatzradhalterung hinter HA rechts
  - SWCP-T** temporäre Reserveradbefestigung (nur für Transport)
  - SWCP-TP** Ersatzradhalter, mitgeliefert, für nachträglichen Einbau
  - JACK-12T** Wagenheber 12 t
- JACK-15T** Wagenheber 15 t
  - JACK-20T** Wagenheber 20 t
  - TOOLKIT** Werkzeugsatz komplett
  - INFLAHOS** 18 m Reifenfüllschlauch
  - GAUGE-TP** Reifendruckmesser
- ### ANTRIEBSSTRANG, AUSRÜSTUNG
- TRAP-HD** Getriebe verstärkt
  - DRM-BE** I-Shift Fahrmodus, Standard und ECONOMY
  - DRM-E** I-Shift Fahrmodus, ECONOMY
  - PVT-MAP** I-SEE kartenbasierte Topographiedaten (GPS und zentrale Datenbank)
  - PVT-MTM** I-SEE mit Karten basierenden Topographiedaten und mit Verkehrsinformationen
  - CRUIS-E** Cruise Control I-Cruise(Tempomat), mit ECO Funktion inklusive I-Roll
  - CRUIS-E5** I-Torque effizienzoptimierter Cruise Control (Tempomat) inkl. I-Roll und Bremstempomat
  - AMSO-AUT** Kickdownfunktion und manuelle Schaltmöglichkeit im Autom.-Modus
  - AVO-ENH** Off-Road Zusatzprogramm
  - APF-ENH** Nebenantriebsfunktionen für I-Shift, erweitert
  - RET-TH** Compact Retarder am Getriebe
  - TC-MAO** Getriebeölkühler, Luft/Öl
  - TC-MAOH2** Getriebeölkühler Luft/Öl, hohe Leistung
  - 2COM1100** Luftkompressor 2-Zyl Typ 760cc (1100l/min)
  - 2COMP900** Luftkompressor 2-Zyl Typ 636cc (900 l/min)
  - CLU-AIRC** Druckluftkompressor mit Kupplung
  - AIRIN-HI** Luftansaugung hoch
  - AIRIN-LO** Luftansaugung niedrig.
  - ACL1ST-S** Luftreiniger mit Doppelfilter
  - 24A110BL** Alternator 24 V, 110 A mit LIN Bus
  - 24A150BL** Alternator 24 V, 150 A mit LIN Bus
  - 24AL110B** Alternator 24 V, 110 A
  - 24AL150B** Alternator 24 V, 150 A
  - FUEFE2LW** Treibstofffilter dual, mit erhöhter Wasserabscheiderkapazität
  - EST-AID** Ansaugluft-Vorwärmung
  - 220EBH15** Elektrische Motorvorwärmung, 220 V/1,5 kW
  - PTER-DIN** Motornebenantrieb für Pumpe nach DIN5462 permanent. Drehrichtung nach links.
  - PTR-D** Nebenantrieb PTR-D zum Anflanschen einer Hydraulikpumpe (nicht für Verstellpumpe geeignet)
  - PTR-DH** Nebenantrieb PTR-DH zum Anflanschen einer Hydraulikpumpe
  - PTR-DM** Nebenantrieb PTR-DM zum Anflanschen einer Hydraulikpumpe
  - PTR-F** Nebenantrieb PTR-F mit 1 Flansch nach SAE1400.
  - PTR-FH** Nebenantrieb PTR-FH mit 1 Flansch nach SAE1300.
  - PTR-FL** Nebenantrieb PTR-FL mit 1 Flansch nach SAE1300.
  - PTRD-D** Nebenantrieb doppelt, PTRD-D, für bis 2 Pumpen (ausssen, nach DIN5462/ISO7653)
  - PTRD-D1** Nebenantrieb doppelt PTRD-D1 doppelt für 1 Pumpe nach vorne und 1 Flansch nach hinten.
  - PTRD-D2** Nebenantrieb doppelt PTRD-D2 doppelt für 1 Pumpe nach vorne und 2 Flansche nach hinten.
  - PTRD-F** Nebenantrieb PTRD-F, doppelt, mit 1 Flansch (SAE 1400) aussen, nach hinten.
  - HPG-F101** Parker F1-101 F1 Plus, Pumpe angeflanscht, für NA hinten am Getriebe
  - HPG-F41** Parker F1-41, F1 Plus, Pumpe angeflanscht, für NA hinten am Getriebe
  - HPG-F51** Parker F1-51, F1 Plus, Pumpe angeflanscht, für NA hinten am Getriebe

Serienausstattung

Sonderausstattung

Detailliertere Information zur Ausrüstung von Fahrerhaus und Antriebsstrang werden in separaten Datenblättern angeboten.

Weitere Optionen und Kombinationen nennt Ihnen Ihr Volvo Verkaufsberater.

Der Hersteller behält sich vor, technische oder Designänderungen ohne Vorankündigung vorzunehmen. Die Spezifikation kann landesabhängig unterschiedlich sein.

# DATENBLÄTTER

## FM LNG 6x4R Luftfederung FM 64R LA2

<input type="checkbox"/> <b>HPG-F61</b>	Parker F1-61, F1 Plus, Pumpe angeflanscht, für NA hinten am Getriebe	<input type="checkbox"/> <b>SBPRE-DS</b>	Gurtstraffer, Fahrer
<input type="checkbox"/> <b>HPG-F81</b>	Parker F1-81, F1 Plus, Pumpe angeflanscht, für NA hinten am Getriebe	<input type="checkbox"/> <b>PST-CF5</b>	Beifahrersitz Komfortausführung, luftgefedert, beheizt, Sicherheitsgurt im Sitz integriert
<input checked="" type="checkbox"/> <b>STWPOS-L</b>	Linkslenkung	<input checked="" type="checkbox"/> <b>PST-STD2</b>	Beifahrersitz Standard, verstellbar, ungefedert
<input type="checkbox"/> <b>STWPOS-R</b>	Rechtslenkung	<input type="checkbox"/> <b>SBPRE-PS</b>	Gurtstraffer, Beifahrer
<input type="checkbox"/> <b>STWM-LE</b>	Lederlenkrad	<input type="checkbox"/> <b>ARMRE-BB</b>	Jeweils zwei Armlehnen am Fahrer- und Beifahrersitz
<input type="checkbox"/> <b>STGW-AD2</b>	Lenkradverstellung Standard mit zusätzl. Neigungsfunktion	<input type="checkbox"/> <b>ARMRE-DB</b>	Zwei Armlehnen am Fahrersitz
<input checked="" type="checkbox"/> <b>STGW-ADJ</b>	Lenkradverstellung Standard	<input type="checkbox"/> <b>ARMRE-PB</b>	Zwei Armlehnen am Beifahrersitz
<input type="checkbox"/> <b>AIRBAG</b>	Fahrer-Airbag im Lenkrad	<input type="checkbox"/> <b>ARU-BAS</b>	Armlehne/n mit Vinyl bezogen
<input type="checkbox"/> <b>DRC-AMI</b>	DPF Regeneration Steuerung - Automatisch / manueller Start und Sperrung der Regeneration	<input type="checkbox"/> <b>ARU-LEA</b>	Armlehne/n mit Leder bezogen
<input checked="" type="checkbox"/> <b>DRC-AUTO</b>	DPF Regeneration Vollautomatisch (beim Fahren)	<input checked="" type="checkbox"/> <b>FMAT-RUB</b>	Zwei Gummifussmatten
<input checked="" type="checkbox"/> <b>1DAYDIG4</b>	Digitaler Tachograph DTCO4.1 (Smart 2)	<input type="checkbox"/> <b>FMAT-TX2</b>	Fussmatten, zwei Textil und zwei Gummi
<input type="checkbox"/> <b>ARSL</b>	Zusätzlicher Geschwindigkeitsbegrenzer (Schalter im Armaturenbrett)	<input checked="" type="checkbox"/> <b>LBK70</b>	Bett unten, 700 mm, fest
<input type="checkbox"/> <b>SPEED-DU</b>	Geschwindigkeitsbegrenzer, 2 Geschwindigkeiten für Kehrlichfahrzeug Hecklader	<input type="checkbox"/> <b>MATL-FI</b>	Ein-Zonen-Matratze, Bett unten, fest
<input checked="" type="checkbox"/> <b>ESP-BAS1</b>	Elektronisches Stabilitätsprogramm, Standard	<input checked="" type="checkbox"/> <b>MATL-SF</b>	Drei-Zonen-Matratze, Bett unten, mittelfest
<input type="checkbox"/> <b>ESPC-RO</b>	ESP Funktionsschalter On- Reduziert - Off	<input type="checkbox"/> <b>OLMAT-BA</b>	Matratzenauflage Basic (20 mm)
<input type="checkbox"/> <b>HWSS-ACB</b>	Abstandsregeltempomat (ACC) mit Kollisionswarnung und Notbremsassistent	<input type="checkbox"/> <b>OLMAT-PR</b>	Matratzenauflage Premium (35 mm)
<input checked="" type="checkbox"/> <b>HWSS-FCB</b>	Kollisionswarner mit Notbremsassistent	<input type="checkbox"/> <b>TBK60F</b>	Oberes Bett, 600 mm, klappbar
<input checked="" type="checkbox"/> <b>LSS-DW</b>	Spurhalteassistent mit Warnfunktion und Verkehrsschild Erkennung	<input type="checkbox"/> <b>TBK70F</b>	Oberes Bett, 700 mm, klappbar
<input type="checkbox"/> <b>LSS-DW3</b>	Spurhalteassistent mit Autopilot Funktion	<input type="checkbox"/> <b>PH-CAB2</b>	Standheizung Fahrerhaus, 2 kW
<input checked="" type="checkbox"/> <b>LCS4</b>	Seitenaufprallwarnsystem und Abbiegeassistent beidseitig	<input type="checkbox"/> <b>PH-ENGCA</b>	Standheizung Fahrerhaus und Motor
<input checked="" type="checkbox"/> <b>DAS-W</b>	Fahrerwarnsystem; warnt bei auftretender Müdigkeit	<input type="checkbox"/> <b>PH-SS</b>	Restwärmeheizung
<input type="checkbox"/> <b>RSENS-W</b>	Scheibenwischer mit Regensensor	<input type="checkbox"/> <b>SLCP-BAS</b>	Bedientableau im Schlafabteil Basisausführung
<input checked="" type="checkbox"/> <b>CU-ECC</b>	Klimaanlage mit automatischer Temperaturregelung	<input type="checkbox"/> <b>SAFE</b>	Safe, abschliessbar, für Wertsachen
<input type="checkbox"/> <b>CU-ECC2</b>	Klimaanlage mit automatischer Temperaturregelung, Sonnensensor, Nebelsensor, Luftqualitätssensor und Aktivkohlefilter	<input checked="" type="checkbox"/> <b>ETSB-F</b>	Aufbewahrungsbox am Motortunnel vorne
<input checked="" type="checkbox"/> <b>IGT-BUT</b>	Motorstart durch Druck auf Schalter	<input type="checkbox"/> <b>ETSB-FS</b>	Aufbewahrungsbox am Motortunnel, vorne und seitlich
<input checked="" type="checkbox"/> <b>IMMOBIL</b>	Wegfahrsperre	<input type="checkbox"/> <b>ETSB-S</b>	Aufbewahrungsbox am Motortunnel seitlich
<input type="checkbox"/> <b>ALARM-B</b>	Volvo Alarmanlage für Fahrerhaus	<input type="checkbox"/> <b>RUS-BAS</b>	Aufbewahrungsfächer hinten/oben, Basic
<input type="checkbox"/> <b>ALARM-E</b>	Volvo Alarmanlage für Fahrerhaus und Aufbau (1 Sensor)	<input type="checkbox"/> <b>RUS-HIG</b>	Aufbewahrungsfächer hinten/oben, HIGH
<input type="checkbox"/> <b>PHONE-PK</b>	Vorbereitung für Telefon	<input type="checkbox"/> <b>TABLE</b>	Tisch faltbar, Bereich Bett
<input type="checkbox"/> <b>ISUNS-BS</b>	Seitliche Sonnenblende, beidseitig	<input type="checkbox"/> <b>REF-ICPK</b>	Vorbereitung für Kühlbox im Fahrerhaus
<input checked="" type="checkbox"/> <b>ISUNS-DS</b>	Seitliche Sonnenblende, Fahrerseite	<input type="checkbox"/> <b>REFR-RUS</b>	Kühlschrank im Fach hinten/oben
<input type="checkbox"/> <b>ISUNF-RE</b>	Sonnenblende innen mit Sonnenrollo elektrisch	<input type="checkbox"/> <b>MICRO-PK</b>	Vorbereitung für Mikrowelle
<input checked="" type="checkbox"/> <b>ISUNF-RM</b>	Sonnenblende innen mit Sonnenrollo manuell	<input checked="" type="checkbox"/> <b>BOTH-D</b>	Flaschenhalter bei Fahrersitz
<input type="checkbox"/> <b>ADFS</b>	Extra DIN-Schacht, Frontablage	<input type="checkbox"/> <b>COFMA-PK</b>	Vorbereitung für Kaffeemaschine
<input type="checkbox"/> <b>RTOLL-PK</b>	Vorbereitung für OBU (Mautgerät, Toll Collect)	<input checked="" type="checkbox"/> <b>INLI-BAS</b>	Innenbeleuchtung Standard
<input type="checkbox"/> <b>LOADIND</b>	Volvo Achslast- und Ladeanzeige, Anzeige im Fahrerinfo-Display.	<input type="checkbox"/> <b>INLI-NL</b>	Innenbeleuchtung, extra Nachtbeleuchtung Rot
<input type="checkbox"/> <b>REMC-MF</b>	Drahtlose Fernbedienung, multifunktional	<input type="checkbox"/> <b>INLI-NLD</b>	Innenbeleuchtung mit Dimmerfunktion und Nachtbeleuchtung Rot
<input checked="" type="checkbox"/> <b>WARNEVEST</b>	Warnweste	<input type="checkbox"/> <b>ARL-FLEX</b>	Zwei flexible Leselampen
<input checked="" type="checkbox"/> <b>AIDKIT</b>	Erste-Hilfe-Kit	<input type="checkbox"/> <b>RH-ER</b>	Dachluke verstärkt, elektrisch bedienbar, Metall
<input type="checkbox"/> <b>WARNLAMP</b>	Tragbare Warn- und Arbeitslampe	<input type="checkbox"/> <b>RH-ETR</b>	Glasdachluke/Skywindow, elektrisch bedienbar, getöntes Glas, Notausstieg (50 x 70 cm)
<input type="checkbox"/> <b>LAMP-IN</b>	Inspektionslampe mit 10 m Kabel	<input type="checkbox"/> <b>RH-MTR</b>	Glasdachluke/Skywindow, manuell bedienbar, getöntes Glas, Notausstieg (50 x 70 cm)
<input type="checkbox"/> <b>BULBKIT</b>	Ersatzbirnen und Sicherungen	<input checked="" type="checkbox"/> <b>GLAS-TIN</b>	Scheiben getönt
<input checked="" type="checkbox"/> <b>WRITEPAD</b>	Schreibplatte	<input type="checkbox"/> <b>SWIND-BS</b>	Zusätzliche Seitenfenster, beidseitig
<input checked="" type="checkbox"/> <b>DST-CF5</b>	Komfortsitz Fahrer, luftgefedert, beheizt, Gurt im Sitz	<input type="checkbox"/> <b>SWIND-PS</b>	Zusätzl. Seitenfenster Beifahrerseite
<input type="checkbox"/> <b>DST-CF6</b>	Komfortsitz, Fahrer, luftgefedert, beheizt, belüftet, Gurt im Sitz	<input type="checkbox"/> <b>AWIND-RF</b>	Fenster in Fahrerhausrückwand
<input type="checkbox"/> <b>SBD-RED</b>	Sicherheitsgurt, rot	<input type="checkbox"/> <b>VANMIR</b>	Makeupspiegel
		<input type="checkbox"/> <b>AS-FUS</b>	Zwei extra Facheinlagen in Ablagefächer vorne (mit Mikrowelle nur ein Stk.)
		<input type="checkbox"/> <b>INFOT-PK</b>	Vorbereitung für Flachbildfernseher (DVB-T in der Schweiz nicht unterstützt)
			<b>FAHRERHAUS-EXTERIEUR</b>
		<input type="checkbox"/> <b>EXTL-BA2</b>	Fahrerhauslackierung, BASIC, Level 2
		<input checked="" type="checkbox"/> <b>EXTL-BAS</b>	Fahrerhauslackierung, BASIC

Serienausstattung

Sonderausstattung

Detailliertere Information zur Ausrüstung von Fahrerhaus und Antriebsstrang werden in separaten Datenblättern angeboten.

Weitere Optionen und Kombinationen nennt Ihnen Ihr Volvo Verkaufsberater.

Der Hersteller behält sich vor, technische oder Designänderungen ohne Vorankündigung vorzunehmen. Die Spezifikation kann landesabhängig unterschiedlich sein.

# DATENBLÄTTER

## FM LNG 6x4R Luftfederung FM 64R LA2

■ <b>DGLAS-H</b>	Fahrerhaustüren mit Sicherheitsglas	□ <b>ACCB-R</b>	Dachreling hinten montiert für Zubehör
□ <b>DGLAS-L</b>	Fahrerhaustüren mit Verbund-Sicherheitsglas	□ <b>ACCB-RM</b>	Dachreling mittig und hinten montiert für Zubehör
■ <b>BUMP-B</b>	Stossstange, Kunststoff	□ <b>REFS-TW</b>	Konturmarkierungen (im Fhs mitgeliefert, weiss)
□ <b>BUMP-B2</b>	Stossstange, Stahl	□ <b>REFS-TY</b>	Konturmarkierungen (im Fhs mitgeliefert, gelb)
□ <b>BUMP-SP</b>	Stossstange mit Spoiler	<b>AUFBAU VORBEREITUNG</b>	
□ <b>GUARD-EH</b>	Ölwannenschutz verstärkt; (hält bis zu 50 % der Vorderachslast stand)	□ <b>SWL-2FW</b>	2 LED Arbeitsscheinwerfer seitlich/vorne, weiss
■ <b>BUGNET</b>	Insektenschutznetz vor dem Kühler	□ <b>SWL-2RW</b>	2 LED Arbeitsscheinwerfer seitlich/hinten, weiss
□ <b>CTILT-P-E</b>	Elektrohydraulische Kippvorrichtung für das Fahrerhaus.	□ <b>SWL-4W</b>	4 LED Arbeitsscheinwerfer seitlich vorne + hinten, weiss
■ <b>CTILT-P-M</b>	Manuelle Kippvorrichtung für das Fahrerhaus	□ <b>SWL-PK</b>	Vorbereitung für Arbeitsbeleuchtung seitlich, max 300 W inklusive Schalter mit 2 Stellungen
□ <b>FCABS-A</b>	Fahrerhausfederung vorne Luft	□ <b>WL-CHPK</b>	Vorbereitung für Arbeitsscheinwerfer am Rahmen
■ <b>FCABS-M</b>	Fahrerhausfederung vorne mechanisch	□ <b>WLC-H2W</b>	Zwei LED Arbeitsscheinwerfer hinten/oben am Fahrerhaus
□ <b>RCABS-A</b>	Fahrerhausfederung hinten Luft	□ <b>WLC-PKCH</b>	Vorbereitung Arbeitbeleuchtung am Chassis
■ <b>RCABS-M</b>	Fahrerhausfederung hinten mechanisch	□ <b>WLC-PKH</b>	Vorbereitung für Arbeitsbeleuchtung hinten/oben am Fahrerhaus
□ <b>MIRCFPCS</b>	Rückspiegel, beheizt und elektrisch verstellbar mit Weitwinkelspiegel beidseitig und Nahbereichsspiegel auf der Beifahrerseite	□ <b>WLC-PKL</b>	Vorbereitung für Arbeitsbeleuchtung hinten/unten am Fahrerhaus
□ <b>MIRCMCP</b>	Rückspiegelversion: Kamera-Monitor-System mit Nahbereichskamera auf Beifahrerseite	□ <b>WLC-PKLH</b>	Vorbereitung für Arbeitsbeleuchtung hinten, oben und unten am Fahrerhaus
□ <b>MIRCMS</b>	Rückspiegelversion: Kamera-Monitor-System	□ <b>ECBB-HIG</b>	Aufbauer-Elektrozentrale inkl. Aufbauermodul im Fahrerhaus mit 18 Digitalen Ausgängen (14 high / 4 Low)
■ <b>MIRCMP</b>	Komfortspiegel	■ <b>ECBB-MED</b>	Aufbauer-Elektrozentrale inkl. Aufbauermodul im Fahrerhaus mit 11 Digitalen Ausgängen (7 high / 4 Low)
	- Haupt- und Weitwinkelspiegel beidseitig elektrisch verstellbar und beheizt	■ <b>BBCHAS3</b>	3x 7-poliger Anschluss für Aufbau
	- Rampenspiegel auf Beifahrerseite	□ <b>BEPR-T2</b>	Elektrische Vorbereitung, Kipper mit Fernbedienung
■ <b>AMIR-F20</b>	Frontspiegel	□ <b>EXSTER</b>	Vorbereitung für externe Fzg.-Steuerung über Aufbauerschnittstelle
□ <b>SUNV-H</b>	Sonnenblende aussen	■ <b>TD-LED</b>	Anhängerererkennung mit LED-Sensor
□ <b>AD-ROOF</b>	Dachspoiler	□ <b>FBA-BTF</b>	Aufbaubefestigungen vorne, verwindungsweicher Aufbau
□ <b>AD-SIDES</b>	Fahrerhaus-Seitenspoiler kurze Ausführung	□ <b>FBA-BTSF</b>	Aufbaubefestigungen vorne, halbsteifer Aufbau
■ <b>HL-LED</b>	LED-Hauptscheinwerfer	□ <b>HBA-FSFB</b>	Borungen für Aufbaubefestigung (Torsion weiche und halb Steife Aufbauten)
□ <b>HBDA-A</b>	Automatisches Fernlicht	□ <b>HBA-SB</b>	Borungen für Aufbaubefestigung (Torsion Steife Aufbauten)
■ <b>HL-CLEAN</b>	Scheinwerfer-Reinigungsanlage	□ <b>RBA-T2</b>	Aufbaubefestigungen hinten
□ <b>HLP-ST</b>	Scheinwerferschutz, Stahl	□ <b>CRANEPK1</b>	Kranvorbereitung, max. 10 mt
■ <b>DRL-LED</b>	Tagfahrlicht, LED-Leuchten	□ <b>CRANEPK2</b>	Kranvorbereitung, max. 20 mt
□ <b>DRIVL2</b>	2 LED-Zusatz-Fernscheinwerfer ohne Zusatzscheinwerfer	□ <b>CRANEPK4</b>	Kranvorbereitung, max. 40 mt
■ <b>FOGL-WC</b>	2 LED-Nebelscheinwerfer	□ <b>AUXL-SPK</b>	Vorbereitung (Verkabelung und Schalter) für Schneepflugbeleuchtung, Hauptscheinwerfer und Blinker
□ <b>CL-STAT</b>	Abbiegelicht LED statisch	□ <b>TAILPRE2</b>	Elektrische Vorbereitung für Hebebühne mit Fernbedienmöglichkeit
□ <b>ASL-RF2</b>	Zwei Fernscheinwerfer im Fahrerhausdach	□ <b>TAILPREP</b>	Elektrische Vorbereitung für Hebebühne
□ <b>BEACOA2F</b>	Zwei rotierende orange Rundumkennl., FH-Dach vorne	□ <b>AESW2</b>	Zwei freie Zusatzkippschalter im Armaturenbrett, frei positionierbar/programmierbar
□ <b>BEACOA2R</b>	Zwei rotierende orange Rundumkennl., FH-Dach hinten	■ <b>AESW2PK</b>	Zwei freie Zusatzkippschalter im Armaturenbrett, frei positionierbar/programmierbar, zusätzlich vier Steckplätze für programmierbare Schalter
□ <b>BEACON-P</b>	Verkabelung für Rundumkennleuchte	□ <b>AUXSW-4</b>	Verkabelung für 4 Stück extra Schalter im Armaturenbrett
□ <b>BEACONA4</b>	Vier orange Rundumkennleuchten (2 vorne / 2 hinten)	<b>AUSLIEFERUNGSSERVICE</b>	
□ <b>CABPT-R1</b>	1 Durchlass für Fahrerhausdachverkabelung	■ <b>TGW-4GWL</b>	Telematic Gateway 4G/LTE und WLAN
■ <b>CABPT-R2</b>	2 Durchlässe für Fahrerhausdachverkabelung	□ <b>FMS-PK</b>	FMS Schnittstelle für Flottenmanagementsysteme Vorbereitungssatz
□ <b>SPOTP-F</b>	Verkabelung für extra Scheinwerfer vorne, max 280 W	■ <b>DRUT2</b>	MY TRUCK (App) Prepaid 2 Jahre
□ <b>SPOTP-R</b>	Verkabelung für extra Scheinwerfer auf dem Dach, max 280 W	□ <b>DRUT3</b>	MY TRUCK (App) Prepaid 3 Jahre
□ <b>SPOTP-RF</b>	Verkabelung für extra Scheinwerfer vorne u. auf dem Dach, max. 2x 280 W	□ <b>DRUT4</b>	MY TRUCK (App) Prepaid 4 Jahre
□ <b>ROS-IL2</b>	Vorbereitung für GLOBETROTTERSCHILD-Beleuchtung	□ <b>DRUT5</b>	MY TRUCK (App) Prepaid 5 Jahre
□ <b>CSGN-GTR</b>	Schriftzug Globetrotter		
■ <b>HORN-F1S</b>	Ein Drucklufthorn (Jericho)		
□ <b>HORN-R2S</b>	2 Drucklufthörner auf dem Dach		
■ <b>ANT-CBR</b>	Dachantenne samt Verkabelung für CB-Funk		
□ <b>ACCB-AP</b>	Dachreling vorne, mittig und hinten montiert für Zubehör		
□ <b>ACCB-F</b>	Dachreling vorne montiert für Zubehör		
□ <b>ACCB-FM</b>	Dachreling vorne und mittig montiert für Zubehör		
□ <b>ACCB-FR</b>	Dachreling vorne und hinten montiert für Zubehör		
□ <b>ACCB-M</b>	Dachreling mittig montiert für Zubehör		

■ Serienausstattung

□ Sonderausstattung

Detailliertere Information zur Ausrüstung von Fahrerhaus und Antriebsstrang werden in separaten Datenblättern angeboten.

Weitere Optionen und Kombinationen nennt Ihnen Ihr Volvo Verkaufsberater.

Der Hersteller behält sich vor, technische oder Designänderungen ohne Vorankündigung vorzunehmen. Die Spezifikation kann landesabhängig unterschiedlich sein.

# DATENBLÄTTER

FM LNG 6x4R Luftfederung FM 64R LA2

---

Volvo Trucks. Driving Progress