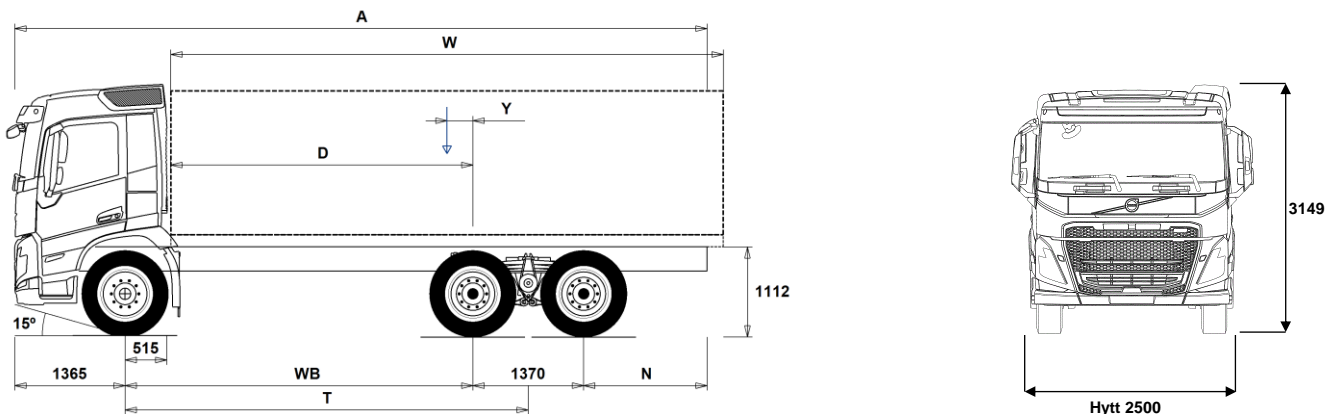


MODELLUTBUD

Ny FM D11 6x4 jevnlast bladfjäring B-ride FM 64R 1L



Chassidimensioner [mm]

WB Hjulbas	3200	3400	3700	3900	4300	4600	4900	5200	5600
A Totallängd	7710	8010	8460	8760	9410	10560	10310	10810	11410
D Centrum bakaxel till framkant påbyggnad	2635	2835	3135	3335	3735	4035	4335	4635	5035
N Bakre överhäng (Min.)	825	825	825	825	825	825	825	1225	1225
N Bakre överhäng (Max.)	1775	1875	2025	2125	2375	3225	2675	2875	3075
T Teoretisk hjulbas	3885	4085	4385	4585	4985	5285	5585	5885	6285
Y Lastens tyngdpunkt (Min.)	-137	-109	-68	-41	13	65	91	133	184
Y Lastens tyngdpunkt (Max.)	-115	-87	-44	-16	40	95	123	166	219
W Påbyggnadslängd (Min.)	5501	5844	6359	6702	7389	7880	8425	8938	9632
W Påbyggnadslängd (Max.)	5543	5889	6407	6752	7445	7939	8487	9004	9703

Chassivikter [kg]

Framaxel	4435	4440	4450	4460	4480	4455	4505	4515	4535
Bakre boggin	3385	3400	3425	3440	3500	3630	3560	3590	3630
Tjänstevikt	7820	7840	7875	7900	7980	8085	8065	8105	8165
Last (inkl. påbyggnad, förare, bränsle, etc.)	18180	18160	18125	18100	18020	17915	17935	17895	17835

Vändcirkel [mm]

Vändcirkel mellan trottoarkanter	13900	14500	15500	16100	17300	18200	19100	20000	21300
Vändcirkel mellan väggar	15300	15900	16900	17500	18700	19600	20500	21500	22700

Tillåtna vikter [kg]

	Tillåtet	Teknisk
Bruttovikt	26000	28100
Bruttovikt, kombination	44000	44000
Framaxel	7100	7100
Bakre boggin	19000	21000

Viktiga noteringar

Chassidimensioner

Hytthöjd: +328 mm för CAB-HSLP, -262 mm för CAB-LDAY, -262 mm för CAB-LSLP, +16 mm för CAB-SLP.

Centrum framaxel till bakkant hytt: +431 mm för CAB-HSLP och CAB-SLP, -69 mm för CAB-LDAY, +425 mm för CAB-LSLP.

D-mått inkluderar ett främre spelrum på 50 mm och för jävnlastbilar också en hjälpram på 100 mm.

Höjden kan variera ± 20 mm för blad och ± 10 mm för luftfjädring.

Alla mått gäller för olastat chassi och eventuella löpaxlar nere. Chassihöjd som använts: CHH-HIGH.

Bakre överhäng använt för fordonsviktberäkning är det maximala överhänget (N Max.) för given hjulbas.

Vikter och dimensioner är baserade på följande däck:

Däck på framaxeln: 315/80R22.5

Däck på drivaxeln: 315/80R22.5

Chassivikter inkluderar olja, vatten, AdBlue, 0 liter bränsle och utan förare. Tjänstevikt kan variera ± 3%.

Vändcirkelarna är teoretiskt beräknade.

Lagliga vikter kan variera från land till land.

För mer detaljerad information, inklusive vikt för tillvalsutrustning, be din Volvoåterförsäljare att lägga in din specifikation i Volvos viktinformationsprogram (WIS).

Använd inte denna ritning i samband med påbyggnad. Använd Volvos påbyggnadsinstruktioner och chassiritning FM64R1L.

MODELLUTBUD

Ny FM D11 6x4 jevnlast bladføring B-ride FM 64R 1L

Bruksområde

- **RC-ROUGH** Belastningsklasse for dårlig vegstandard
- **RC-VROUG** Belastningsklasse for svært dårlig vegstandard
- **GARB-PRE** Renovasjonschassis
- **TIPP-PRE** Tippbilchassis
- **UNIFORM** Jevnlastchassis

Hovedkomponenter

- **CHH-HIGH** Høy (normal) chassishøyde
- **CHH-XHIG** Ekstra høy chassishøyde
- **RADD-BR** 2 drivende bakaksler, bladføring (B-Ride)
- **RADD-TR1** 2 drivende bakaksler, bladføring (T-ride 1, 75 mm fjærbredde)
- **RADD-TR2** 2 drivende bakaksler, bladføring (T-Ride 2, 90 mm fjærbredde)
- **CDCOPREP**
- **FM-CREW** Mannskapsførerhus FM CA fritekst kreves
- **FM-DAY5** Kort førerhus FM
- **FM-HSLP5** Høyt førerhus FM
- **FM-LDAY5** Kort førerhus med lavt tak FM
- **FM-LSLP5** Langt førerhus med lavt tak FM
- **FM-SLP5** Langt førerhus FM

- **EU6SCR** Emisjonsnivå Euro 6

- **D11S330A**
- **D11S380A**
- **D11S430A**
- **D11S460A**

- **D11K330** 11-liters Euro 6 dieselmotor 330 hk (243 kW), 1600 Nm, SCR, EGR og dieselpartikkelfilter
- **D11K380** 11-liters Euro 6 dieselmotor 380 hk (280 kW), 1800 Nm, SCR, EGR og dieselpartikkelfilter
- **D11K430** 11-liters Euro 6 dieselmotor 430 hk (317 kW), 2050 Nm, SCR, EGR og dieselpartikkelfilter
- **D11K460** 11-liters Euro 6 dieselmotor 460 hk (339 kW), 2200 Nm, SCR, EGR og dieselpartikkelfilter

- **DIESEL** For ordinær diesel EN590 og HVO EN15940

- **EBR-EPG** Standard motorbrems med termostatstyrt mottrykksregulator
- **EBR-EPGC** Motorbrems med termostatstyrt mottrykksregulator for I-shift
- **EBR-VEB** Volvo Engine Brake, VEB, kombinert kompresjonsbrems og termostatstyrt mottrykksregulator

- **AT2412** I-Shift automatisert 12-trinns girkasse
- **AT2612** I-Shift automatisert 12-trinns girkasse
- **ATO2612** I-Shift automatisert 12-trinns girkasse med overdrive
- **PT2106** 6-trinns Powertronic automatisk girkasse, PT2106, elektronisk styrt med hydraulisk momentforsterker og lock-up på alle gir.

- **RTH2610B** Tandemaksel med navreduksjon, 4 planetgir og differensialspærre for maksimalt 26 tonns boggitrykk og 100 tonns vogntogvekt
- **RTH2610F** Tandemaksel med navreduksjon og differensialspærre for maksimalt 26 tonns boggitrykk og 100 tonns vogntogvekt
- **RTH3210F** Tandemaksel med navreduksjon og differensialspærre for maksimalt 32 tonns boggitrykk og 100 tonns vogntogvekt

- **RTH3212F** Tandemaksel med navreduksjon og differensialspærre for maksimalt 33 tonns boggitrykk og 120 tonns vogntogvekt
- **RTH3312** Tandemaksel med navreduksjon og differensialspærre for maksimalt 33 tonns boggitrykk og 120 tonns vogntogvekt
- **RTS2310A** Tandemaksel med enkelutveksling og differensialspærre
- **RTS2370A** Tandemaksel med enkelutveksling og differensialspærre for maksimalt 23 tonns boggitrykk og 70 tonns vogntogvekt

Pakker

- **FP-D11** Drivstofføkonomipakke D11
- **DRIVE5** Kjørepakke
- **DRIVE5+** Kjørepakke pluss
- **DRIVE5++** Kjørepakke dobbel pluss
- **1LIVINFM** Førerhuspakke med 1 køye
- **2LIVINFM** Førerhuspakke med 2 køyer for FM
- **INFODF** Informasjonssystem med Dynaflleetstøtte
- **INFONDF** Informasjonssystem med navigasjon og Dynaflleetstøtte

- **VISI5+** Siktpakke pluss
- **GSR2024** GSR - Sikkerhetspakke - 2024
- **GSR2024+** GSR - Sikkerhetspakke pluss - 2024
- **SAFE22** Aktiv Sikkerhetspakke 2022
- **SAFE22+** Aktiv Sikkerhetspakke 2022 Pluss
- **OFFROADD** Anleggspakke for FMX med kort førerhus
- **OFFROADS** Anleggspakke for lange førerhus (alle modeller)

- **CHASPAC** Chassis-pakke for jevnlast

Chassis

- **FST-PAR** Parabelfjøring foran, normal stivhet
- **FST-PAR3** Parabelfjøring foran, stiv
- **FAL10.0** Tillatt last foraksel 10,0 tonn
- **FAL7.1** Tillatt last foraksel 7,1 tonn
- **FAL7.5** Tillatt last foraksel 7,5 tonn
- **FAL8.0** Tillatt last foraksel 8,0 tonn
- **FAL8.5** Tillatt last foraksel 8,5 tonn
- **FAL9.0** Tillatt last foraksel 9,0 tonn
- **FSTAB** Krenningsstabilisator foran, normal stivhet
- **FSTAB2** Krenningsstabilisator foran, medium stivhet
- **FSTAB3** Krenningsstabilisator foran, stiv
- **RAL21** Tillatt last akselkombinasjon 21 tonn
- **RAL23** Tillatt last akselkombinasjon 23 tonn
- **RAL26** Tillatt last akselkombinasjon 26 tonn
- **RAL32** Tillatt last akselkombinasjon 32 tonn
- **RSTAB1** Krenningsstabilisator bak, normal stivhet
- **RSAP2** Fjøring bak med forsterkninger for tung belastning
- **ACTST-TO** Aktiv styring
- **ASFE-BAS** Volvo Dynamic Steering - standard
- **ASFE-OG** Volvo Dynamic Steering - med stabilitetsassistent
- **ASFE-PO** Volvo Dynamic Steering - med personlig innstilling og stabilitetsassistent
- **ASFE-PS** Volvo Dynamic Steering - med personlig innstilling
- **PSP-FIX** Pumpe til servostyring med fast mengde
- **PSP-VAR** Pumpe til servostyring med variabel mengde
- **PSP-VAR2** Pumpe til servostyring med elektr. kontrollert variabel mengde
- **EBS-MED** EBS medium versjon med bl.a. følgende funksjoner: Brake Blending, temperaturvarsling, momentkontroll, automatisk differensialspærre, bakkestarthjelp, varsel ved slitte bremseklosser, bremsehjelp, bremseovervåking samt lagring av status og historikk
- **AUXPARK** 2 ekstra fjærbremseklokker
- **RST-MUL** Konvensjonell fjøring bak, flerblads, normal stivhet
- **RST-PAR1** Parabelfjøring bak, normal stivhet
- **FST7070** Tykkelse på rammeprofil 7.0 mm liv og 7.0 mm flens
- **FST8080** Tykkelse på rammeprofil 8.0 mm liv og 8.0 mm flens
- **FIL-EEEB** Ramme med innerline fra motor til bak bakaksel/boggi
- **FIL-EEEF** Ramme med innerline fra motor til rammeslutt
- **FIL-FBEB** Ramme med innerline over boggi
- **FIL-FBEF** Ramme med innerline fra boggi til rammeslutt
- **FIL-TXEB** Ramme med innerline fra girkasse til bak bakaksel/boggi
- **FIL-TXEF** Ramme med innerline fra girkasse til rammeslutt
- **BBOX-L** Batterikasse på venstre side
- **2BAT210B** 2 GEL-batterier med kapasitet 210 Ah
- **2BAT210C** 2 AGM-batterier med kapasitet 210 Ah
- **BATTAMP** Amperemeter
- **BATTIND** Indikator for batterilading
- **ADR1** ADR-tilpassing med 1 hovedstrømbryter
- **ADR2** ADR-tilpassing med 2 hovedstrømbrytere
- **MSWI-A** Hovedstrømbryter for ADR
- **MSWI-C** Hovedstrømbryter på chassis
- **MSWI-R** Hovedstrømbryter med fjernkontroll

■ Standardutrustning

□ Tillvalsutrustning

För mer detaljerad information om hytt- och drivlinekomponenter, se separata datablad.

För all möjlig tillvalsutrustning och utrustningskombinatorik, kontakta din Volvoåterförsäljare som kan skapa en specifikation som tillgodoser dina krav med hjälp av Volvos säljstödprogram (VSS).

Fabriken förbehåller sig rätten att modifiera konstruktionen och ändra utrustning utan förvarning. Specifikationen kan variera från land till land.

MODELLUTBUD

Ny FM D11 6x4 jevnlast bladføring B-ride FM 64R 1L

■ R365A71	Aluminiumstank 365 liter høyre side, diameter 710 mm, D-format Minvolym 255l Maxvolym 885l	□ TRB-STRE	Automatisk aktivering av tilhengerbrems i lav hastighet for å unngå saksing
■ UL-FUEL	Uten tank på venstre side Minvolym 160l Maxvolym 730l	□ RUP-FOLD	Innfellbar underkjøringsbeskyttelse bak i aluminium
□ ADTP-L	AdBlue tank på venstre side	□ RFEND-B	Bakskjermer med avtagbar topp
■ ADTP-R	AdBlue tank på høyre side	□ RFEND-T	Bakskjermer for transport av chassis
□ ADB048	AdBlue plasttank 48 liter, diameter 560 mm, D-format	□ RFH-BAS	Normal høyde på bakskjermer
■ ADB064	AdBlue plasttank 64 liter, diameter 710 mm, D-format	□ RFH-HIG	Høyest mulig høyde på bakskjermer
□ ADB068	AdBlue plasttank 68 liter, diameter 560 mm, D-format	□ RFH-LOW	Lavest mulig høyde på bakskjermer
□ ADB083		□ ATANK-AL	Aluminium lufttank
□ ADB090	AdBlue plasttank 90 liter, diameter 710 mm, D-format	■ ATANK-ST	Stål lufttank
□ ADB100	AdBlue tank 105 liter	□ REST-RUP	Reflekterende konturmerking på bakre underkjøringshinder
□ ADB112		□ TL-LED	LED baklyst
□ FCAP-L	Låsbar diesel- og AdBlue-tanklokk	■ BLIGHT-E	Nødbremselys
■ FUFF-AS	Beskyttelse mot søl av drivstoff	Felger og dekk	
□ FUFF-ATS	Beskyttelse mot tyveri og søl av drivstoff	□ RT-AL	Børstede aluminiumfelger med standard hull på alle aksler
□ ESH-LEFT	Horisontal lydtemper, utblåsing venstre side	□ RT-ALDP	Dura Bright aluminiumfelger med standard hull på alle aksler
■ ESH-REAR	Horisontal lydtemper, utblåsing bakover	□ RT-ALDPD	Dura Bright aluminiumfelger med forsenkede hull på alle aksler (samme bolter som stålfelger)
□ ESH-RIGH	Horisontal lydtemper, utblåsing høyre side	□ RT-ALDU	Børstede aluminiumfelger med forsenkede hull på alle aksler (samme bolter som stålfelger)
□ ESH-VERT	Horisontal lydtemper, vertikal utblåsing over tak	■ RT-STEEL	Stålfelger på alle aksler
□ EXST-SSP	Eksospipe i polert rustfritt stål	□ WCAP	Hjulkapsler
□ EXST-ST	Eksospiper i stål	□ SPWT-D	Reservehjul lik drivhjul
□ HS-NAR	Smalt varmedeksel	□ SPWT-F	Reservehjul lik forhjul
□ WHC-FIX2	2 faste stoppeklosser	□ SWCP-LF	Reservehjulholder på venstre side foran bakaksel
□ WHC-FOL2	2 sammenleggbare stoppeklosser	□ SWCP-R	Reservehjulholder på høyre side bak bakaksel
□ WHCP-F	Stoppeklosser plassert på fremre del av bilen	□ SWCP-T	Reservehjulsholder transportmontert
□ WHCP-M	Stoppeklosser plassert på midtre/bakre del av bilen	□ SWCP-TP	Reservehjulsholder transportmontert på toppen av rammen
□ WHCP-R	Stoppeklosser plassert på bakre del av bilen	□ JACK-12T	Jekk, 12 tonn
□ WHCP-T	Stoppeklosser bipakket	□ JACK-15T	Jekk, 15 tonn
□ SUP-BAS	Sideunderkjøringshinder normal	□ JACK-20T	Jekk, 20 tonn
□ CHAIN-S	Snøkjettinger fra fabrikk	■ TOOLKIT	Komplett verktøysett
□ HOOK-SC	Kjettingkroker	□ INFLAHOS	Løs luftfylleslange
■ TOWF-NO1	Ett slepefeste foran	□ GAUGE-TP	Dekktrykkmåler
□ TOWF-NO2	To slepefester foran	Utrustning drivlinje	
□ TOWMBRH	Høyt montert trekkbjelke i senter av ramme med D-verdi = 190 kN	□ TRAP-HD	Girkasse med forsterket rangehus i stål
□ TOWMBRL1	Lavt montert trekkbjelke	■ DRM-BE	Kjøremodus, økonomi og standard (balansert)
□ TOWMBRM	Medium montert trekkbjelke i høyde med nedre rammefflens	□ DRM-E	Kjøremodus, økonomi
□ RFEC-L	Rammeavslutning kappet i underkant for kjerretilkobling	■ PVT-MAP	I-See med optimering av drivstofforbruk via GPS-opplysninger
■ RFEC-S	Rett bakre rammeavslutning	■ CRUIS-E	Konstantfartholder med Eco-roll, I-cruise og rattknapper
□ RFEC-U	Rammeavslutning kappet i overkant for tippåbygg	□ AMSO-AUT	Manuell giring i automat + kickdown for I-shift
□ C-RI4040	Tilhengerkobling Ringfeder RF4040A G-150, D-verdi = 137 kN, Dc = 92 kN, V = 40 kN, øye = 40 mm	□ AVO-ENH	I-shift programvare for anlegg/tømmerkjøring
□ C-RI4045	Tilhengerkobling Ringfeder RF4045A G-150, D-verdi = 137 kN, øye = 40 mm	□ APF-ENH	Utvidede kraftuttaksfunksjoner for I-shift
□ C-RI5050		□ RET-TH	Retarder for manuell girkasse og I-Shift
□ C-RO400G	Tilhengerkobling Rockinger 400 G-150, D-verdi = 130 kN, Dc = 90 kN, V = 35 kN, øye = 40 mm	□ RET-TPT	Retarder for hydraulisk girkasse
□ C-VBG520		□ TC-HWO	Oljekjøler for hydraulisk girkasse, vann/olje
□ C-VBG795		□ TC-MAOH2	Oljekjøler for mekanisk girkasse, ekstra høy ytelse, luft/olje
□ TOWR-ONE	Ett slepefeste bak	□ TC-MWO	Oljekjøler for mekanisk girkasse, normal ytelse, vann/olje
□ TREL-PK	Forberedt for el-kontakt tilhenger	□ TC-MWOH2	Oljekjøler for mekanisk girkasse, ekstra høy ytelse, vann/olje
□ TREL14	14-polet VBG el-kontakt for tilhenger	□ 1COMP530	1-sylindret luftkompressor, kapasitet 530 l/min.
□ TREL15	15-polet ADR-godkjent el-kontakt for tilhenger	□ 2COM1100	2-sylindret luftkompressor, kapasitet 1100 l/min.
□ TREL7	7-polet el-kontakt for tilhenger	■ 2COMP870	
■ TREL7-7	Dobbel 7-polet el-kontakt for tilhenger (UADR)	□ 2COMP900	2-sylindret luftkompressor, kapasitet 900 l/min.
□ TBC-DUO	Duomatic bremsetilkobling for tilhenger	□ CLU-AIRC	Luftkompressor med automatisk inn- og utkobling
□ TBC-EC	EU bremsetilkobling for tilhenger	■ AIRIN-HI	Høyt luftinntak
□ TRBR-HCF	Håndregulering av tilhengerbrems, fullt trykk	□ AIRIN-LO	Lavt luftinntak på bakvegg førerhus
□ TRBR-STA	Stasjonær tilhengerbremskontroll	□ ACL1ST-S	Luftinntak med primær- og sekundærfilter
■ Standardutrustning		■ 24A110BL	Generator, 110 Ampere med LIN kommunikasjon
□ Tillvalsutrustning			

För mer detaljerad information om hytt- och drivlinekomponenter, se separata datablad.

För all möjlig tillvalsutrustning och utrustningskombinatorik, kontakta din Volvoåterförsäljare som kan skapa en specifikation som tillgodoser dina krav med hjälp av Volvos säljstödprogram (VSS).

Fabriken förbehåller sig rätten att modifiera konstruktionen och ändra utrustning utan förvarning. Specifikationen kan variera från land till land.

MODELLUTBUD

Ny FM D11 6x4 jevnlast bladføring B-ride FM 64R 1L

<input type="checkbox"/> 24A150BL	Generator, 150 Ampere med LIN kommunikasjon	<input type="checkbox"/> 1DAYDIG4	
<input type="checkbox"/> 24AL110B	Generator 110 Ampere	<input type="checkbox"/> ARSL	Ekstra hastighetsbegrenser aktivert via bryter på dashbord
<input type="checkbox"/> 24AL150B	Generator 150 Ampere	<input type="checkbox"/> SPEED-DU	2-trinns hastighetsbegrenser
<input type="checkbox"/> PRIM-EL	Elektrisk pumpe for avlufting av drivstoffsystemet uten behov for å tippe førerhus	<input type="checkbox"/> ESP-BAS1	Elektronisk stabilitetskontroll-pakke 1 (ESP) for kjøretøykombinasjoner med singel trailer, multi-trailere med ABS/EBS eller enkeltkjøretøy/kjøretøykombinasjoner med normal tyngdepunktshøyde i lastet versjon.
<input checked="" type="checkbox"/> PRIM-MAN	Manuell pumpe for avlufting av drivstoffsystemet	<input type="checkbox"/> ESPC-RO	Bryter for å styre ESP-funksjoner (standard/reduisert/frakoblet)
<input type="checkbox"/> FUEQ-EH	Elektrisk oppvarmet drivstoffsystem	<input type="checkbox"/> HWSS-ACB	Kollisjonsvarsling med adaptiv konstantfartholder og nødbremsing
<input checked="" type="checkbox"/> AF-R	Dieselfilter oppvarmet via resirkulering av varm returdiesel	<input type="checkbox"/> HWSS-FCB	Kollisjonsvarsling med ordinær konstantfartholder og nødbremsing
<input checked="" type="checkbox"/> FUEFE2LW	Motormontert dobbelt stort drivstoffilter med vannavskiller	<input type="checkbox"/> LSS-DW	Kjørefeltvarsler
<input type="checkbox"/> FUEFE2SW	Motormontert dobbelt lite drivstoffilter med vannavskiller	<input type="checkbox"/> LSS-DW3	Kjørefeltvarsler med korrigerende av styring (active lane keeping assist)
<input checked="" type="checkbox"/> EST-AID	Startelement	<input type="checkbox"/> LCS2	Sideassistent - passagerside (VRU)
<input type="checkbox"/> 220EBH15	Elektrisk motorvarmer 220V, 1.5 kW	<input type="checkbox"/> LCS4	Sideassistent - begge sider (VRU)
<input type="checkbox"/> PTER-100	Bakmontert koblingsuavhengig motorkraftuttak med flens DIN 7646	<input type="checkbox"/> DAS-W	Sjåførvarselassistent
<input type="checkbox"/> PTER-DIN	Bakmontert koblingsuavhengig motorkraftuttak med hunnkobling DIN 5462	<input type="checkbox"/> RSENS-W	Regnsensor
<input type="checkbox"/> PTER1400	Bakmontert koblingsuavhengig motorkraftuttak med flens SAE 1410 / ISO 7647	<input type="checkbox"/> CU-ECC	Aircondition med elektronisk temperaturkontroll
<input type="checkbox"/> HPE-F101	Motormontert Parker F1-101 hydraulikkpumpe	<input type="checkbox"/> CU-ECC2	Aircondition med elektronisk temperaturkontroll, sensor for luftkvalitet og karbonfilter
<input type="checkbox"/> HPE-F41	Motormontert Parker F1-41 hydraulikkpumpe	<input checked="" type="checkbox"/> CU-MCC	Aircondition med manuell temperaturkontroll
<input type="checkbox"/> HPE-F51	Motormontert Parker F1-51 hydraulikkpumpe	<input checked="" type="checkbox"/> IMMOBIL	Startspærre
<input type="checkbox"/> HPE-F61	Motormontert Parker F1-61 hydraulikkpumpe	<input type="checkbox"/> ALARM-E	Innbruddsalarm for førerhus og påbygg/trailer
<input type="checkbox"/> HPE-F81	Motormontert Parker F1-81 hydraulikkpumpe	<input type="checkbox"/> PHONE-PK	Forberedt for GSM-telefon
<input type="checkbox"/> HPE-T53	Motormontert Parker F2-53/53 dobbel hydraulikkpumpe	<input type="checkbox"/> ISUNS-BS	Innvendig sidesolskjerm på fører- og passasjerside
<input type="checkbox"/> HPE-T70	Motormontert Parker F2-70/35 dobbel hydraulikkpumpe	<input type="checkbox"/> ISUNS-DS	Innvendig sidesolskjerm på førerside
<input type="checkbox"/> HPE-V45	Motormontert Parker VP1-45 variabel hydraulikkpumpe	<input type="checkbox"/> ISUNF-B	Innvendig solskjerm uten speil
<input type="checkbox"/> HPE-V75	Motormontert Parker VP1-75 variabel hydraulikkpumpe	<input type="checkbox"/> ISUNF-MD	Innvendig solskjerm med speil på førerside
<input type="checkbox"/> PTPT-D	Kraftuttak for direkte montert hydraulikkpumpe for Powertronic girkasse	<input type="checkbox"/> ISUNF-RE	Elektrisk solgardin integrert i fronthylle
<input type="checkbox"/> PTPT-F	Kraftuttak med flens for Powertronic girkasse	<input checked="" type="checkbox"/> ISUNF-RM	Manuell solgardin integrert i fronthylle
<input type="checkbox"/> PTR-D	Girkassemontert kraftuttak for hydraulikkpumpe, lav utveksling, maks effekt 150 kW, maks moment 1000 Nm	<input type="checkbox"/> ADFS	2 ekstra DIN-utsparinger i fronthylle
<input type="checkbox"/> PTR-DH	Girkassemontert kraftuttak for hydraulikkpumpe, høy utveksling, maks effekt 100 kW, maks moment 600 Nm	<input checked="" type="checkbox"/> BUPALARM	Ryggevarsler
<input type="checkbox"/> PTR-DM	Girkassemontert kraftuttak for hydraulikkpumpe, medium utveksling, maks effekt 100 kW, maks moment 600 Nm	<input type="checkbox"/> RTOLL-PK	Forberedt for vegbetalingsssystem
<input type="checkbox"/> PTR-F	Girkassemontert kraftuttak med flens, lav utveksling, maks effekt 150 kW, maks moment 1000 Nm	<input type="checkbox"/> REMC-MF	Multifunksjons fjernkontroll for bruk utenfor førerhus
<input type="checkbox"/> PTR-FH	Girkassemontert kraftuttak med flens, høy utveksling, maks effekt 100 kW, maks moment 600 Nm	<input checked="" type="checkbox"/> FIREXT3N	Brannsløkker 3 kg
<input type="checkbox"/> PTR-FL	Girkassemontert kraftuttak med flens, lav utveksling, maks effekt 100 kW, maks moment 600 Nm	<input checked="" type="checkbox"/> WARNVEST	Refleksvest
<input type="checkbox"/> PTRD-D	Dobbelt girkassemontert kraftuttak for 2 hydraulikkpumper, høy utveksling, maks effekt 90 kW, maks moment 550 Nm	<input checked="" type="checkbox"/> AIDKIT	Førstehjelpkit med plaster, rensekluter, kompresser, elastiske bandasjer, pustemaske, hansker og saks
<input type="checkbox"/> PTRD-D1	Dobbelt girkassemontert kraftuttak med flens og for hydraulikkpumpe, høy utveksling, maks effekt 90 kW, maks moment 550 Nm	<input type="checkbox"/> WARNLAMP	Flyttbar varselampe med batterier
<input type="checkbox"/> PTRD-D2	Dobbelt girkassemontert kraftuttak med 2 flenser og for hydraulikkpumpe, høy utveksling, maks effekt indre/ytre aksel 100/90 kW, maks moment 1000/550 Nm	<input type="checkbox"/> LAMP-IN	Lommelykt/inspeksjonslampe
<input type="checkbox"/> PTRD-F	Girkassemontert kraftuttak med flens, høy utveksling, maks effekt 90 kW, maks moment 550 Nm	<input type="checkbox"/> BULBKIT	Lyspære- og sikringssats
<input type="checkbox"/> HPG-F101	Girkassemontert hydraulikkpumpe Parker F1-101	<input checked="" type="checkbox"/> WRITEPAD	Skriveplate.
<input type="checkbox"/> HPG-F41	Girkassemontert hydraulikkpumpe Parker F1-41	Førerhusfasiliteter	
<input type="checkbox"/> HPG-F51	Girkassemontert hydraulikkpumpe Parker F1-51	<input type="checkbox"/> DST-CF5	Førerstol komfort med luftfjæring, oppvarming og integrert belte
<input type="checkbox"/> HPG-F61	Girkassemontert hydraulikkpumpe Parker F1-61	<input type="checkbox"/> DST-CF6	Førerstol komfort med luftfjæring, oppvarming, ventilasjon og integrert belte
<input type="checkbox"/> HPG-F81	Girkassemontert hydraulikkpumpe Parker F1-81	<input type="checkbox"/> SBD-RED	Røde sikkerhetsseler på fører og passasjerside
Førerhus innvendig og kjøreapplikasjoner		<input type="checkbox"/> SBPRE-DS	Sikkerhetsbelte med beltestrammer for førerstol
<input checked="" type="checkbox"/> STWPOS-L	Venstrestyrt	<input type="checkbox"/> PST-CF5	Passasjerstol komfort med luftfjæring, oppvarming og integrert belte
<input type="checkbox"/> STWPOS-R	Høyrestyrt	<input checked="" type="checkbox"/> PST-STD2	Passasjerstol i standardversjon
<input type="checkbox"/> STWM-LE	Skinnratt	<input type="checkbox"/> SBPRE-PS	Sikkerhetsbeltestrammer for passasjerstol
<input checked="" type="checkbox"/> STGW-AD2	Rattjustering med tilting	<input type="checkbox"/> ARMRE-BB	2 armlener på begge stoler
<input type="checkbox"/> STGW-ADJ	Rattjustering uten tilting		
<input type="checkbox"/> AIRBAG	Kollisjonspute i rattet		
<input checked="" type="checkbox"/> DRC-AMMI	Automatisk og manuell regenerering av dieselpartikkelfilter		
<input type="checkbox"/> DRC-AUTO	Helautomatisk regenerering av dieselpartikkelfilter		
<input checked="" type="checkbox"/> Standardutrustning	<input type="checkbox"/> Tillvalsutrustning		

För mer detaljerad information om hytt- och drivlinekomponenter, se separata datablad.

För all möjlig tillvalsutrustning och utrustningskombinatorik, kontakta din Volvoåterförsäljare som kan skapa en specifikation som tillgodoser dina krav med hjälp av Volvos säljstödprogram (VSS).

Fabriken förbehåller sig rätten att modifiera konstruktionen och ändra utrustning utan förvarning. Specifikationen kan variera från land till land.

MODELLUTBUD

Ny FM D11 6x4 jevnlast bladføring B-ride FM 64R 1L

<input type="checkbox"/> ARMRE-DB	2 armlener på førerstol	<input checked="" type="checkbox"/> LOCK-REM	Sentrallås med fjernkontroll
<input type="checkbox"/> ARMRE-PB	2 armlener på passasjerstol	<input checked="" type="checkbox"/> BUMP-B	Støtfanger foran i plast
<input type="checkbox"/> ARU-BAS	Trekk på armlener i vinyl	<input type="checkbox"/> BUMP-B2	Støtfanger foran i stål
<input type="checkbox"/> ARU-LEA	Trekk på armlener i skinn	<input type="checkbox"/> BUMP-SP	Spoiler under støtfanger
<input checked="" type="checkbox"/> FMAT-RUB	Gummimatter	<input type="checkbox"/> GUARD-EH	Beskyttelsesdeksel for kjølerør og bunnpanne
<input type="checkbox"/> FMAT-TX2	Tekstilmatter og gummimatter	<input checked="" type="checkbox"/> BUGNET	Insektnett foran radiator
<input type="checkbox"/> LBK70	Fast nedre køye 700 mm bred	<input type="checkbox"/> CTILT-P-E	Elektrisk pumpe for førerhustipping
<input type="checkbox"/> MATL-FI	Madrass for sjåførvækt > 100 kg	<input checked="" type="checkbox"/> CTILT-P-M	Manuell pumpe for førerhustipping
<input type="checkbox"/> MATL-SF	Madrass for sjåførvækt 85-100 kg	<input type="checkbox"/> FCABS-A	Luftføring foran på førerhus
<input type="checkbox"/> OLMAT-BA	Basis overmadrass	<input checked="" type="checkbox"/> FCABS-M	Mekanisk fjæring foran på førerhus
<input type="checkbox"/> OLMAT-PR	Premium overmadrass	<input type="checkbox"/> RCABS-A	Luftføring bak på førerhus
<input type="checkbox"/> TBK60F	Øvre køye, 600 mm bred, fellbar	<input checked="" type="checkbox"/> RCABS-M	Mekanisk fjæring bak på førerhus
<input type="checkbox"/> TBK70F	Øvre køye, 700 mm bred, fellbar	<input type="checkbox"/> MIRCFPCS	Sidespeil, el-varme, el-manøvrert med blindsonkamera på passasjerside
<input type="checkbox"/> PH-CAB2	Parkeringsvarmer for førerhus	<input checked="" type="checkbox"/> MIRCOMF	Konvekse el-oppvarmede og el-manøvrerte speil med vidvinkel på begge sider og nærsiktspeil på passasjerside
<input type="checkbox"/> PH-ENGCA	Parkeringsvarmer for motor og førerhus	<input checked="" type="checkbox"/> AMIR-F20	Nærsiktspeil foran, speilradius 200 mm
<input type="checkbox"/> PH-SS	Rastvarmer for førerhus	<input checked="" type="checkbox"/> SUNV-H	Utvendig solskjerm
<input type="checkbox"/> SLCP-BAS	Basisutgave av kontrollpanel ved køye	<input type="checkbox"/> AD-ROOF	Takspoiler
<input type="checkbox"/> ETSB-F	Fremre oppbevaringsboks på motortunnel	<input type="checkbox"/> AD-SIDES	Korte sidespoilere i bakkant av førerhus
<input type="checkbox"/> ETSB-FR	Fremre og bakre oppbevaringsboks på motortunnel	<input checked="" type="checkbox"/> HL-BASIC	Halogen H7 hovedlys
<input type="checkbox"/> ETSB-FRS	Fremre, bakre og høyre oppbevaringsboks på motortunnel	<input type="checkbox"/> HL-LED	LED Hovedlys
<input type="checkbox"/> ETSB-FS	Fremre og høyre oppbevaringsboks på motortunnel	<input type="checkbox"/> HL-CLEAN	Høytrykkspylerer for hovedlys
<input type="checkbox"/> ETSB-R	Bakre oppbevaringsboks på motortunnel	<input type="checkbox"/> HLP-ST	Beskyttelse av hovedlys i stål
<input type="checkbox"/> ETSB-RS	Bakre og høyre oppbevaringsboks på motortunnel	<input checked="" type="checkbox"/> HL-ADJ	Høyderegulering av hovedlys
<input type="checkbox"/> ETSB-S	Oppbevaringsboks på motortunnel høyre side	<input type="checkbox"/> DRIVL2	2 ekstra fjernlys i hovedlykt
<input type="checkbox"/> RUS-BAS	Øvre oppbevaringsrom bak i førerhus 154 liter (300 mm høyde)	<input checked="" type="checkbox"/> UDRIVL	Uten ekstra fjernlys
<input type="checkbox"/> RUS-HIG	Øvre oppbevaringsrom bak i førerhus 245 liter (440 mm høyde)	<input checked="" type="checkbox"/> FOGL-WC	Hvite tåkelys foran
<input type="checkbox"/> REF-ICPK	Forberedt for kjøleboks på motortunnel	<input type="checkbox"/> CL-STAT	Svingelys
<input type="checkbox"/> REFR-RUS	28 liters kjøleboks montert i skap på bakvegg	<input type="checkbox"/> ASL-RF2	2 Hella H11 70W ekstra fjernlys i skiltkasse
<input type="checkbox"/> MICRO-PK	Forberedt for mikrobølgeovn	<input type="checkbox"/> IDLAMP-W	3 stk. hvite identifikasjonslys på førerhustak
<input type="checkbox"/> BOTH-D	Flaskeholder i midtseksjon av dashboard	<input type="checkbox"/> IDLMPSW	Bryter for ID-lamper på tak
<input type="checkbox"/> COFMA-PK	Forbedret for kaffetrakter	<input type="checkbox"/> BEACOA2F	2 roterende orange varsellamper foran på førerhustak
<input checked="" type="checkbox"/> INLI-BAS	Hvit interiørbelysning med myk av/på-funksjon	<input type="checkbox"/> BEACOA2R	2 roterende orange varsellamper bak på førerhustak
<input type="checkbox"/> INLI-NL	Hvit og rød interiørbelysning med myk av/på-funksjon	<input type="checkbox"/> BEACON-P	Forberedt for varsellamper på førerhustak med bryter
<input type="checkbox"/> INLI-NLD	Hvit og rød interiørbelysning med myk av/på-funksjon samt dimmer	<input type="checkbox"/> BEACONA4	4 roterende orange varsellamper på førerhustak, 2 foran og 2 bak
<input type="checkbox"/> ARL-FLEX	2 fleksible leselamper	<input type="checkbox"/> CABPT-R1	1 kabelgjennomføring i førerhustak
<input checked="" type="checkbox"/> RH-EE	Uten takluke med takvindu i farget sikkerhetsglass som nødutgang for FH	<input checked="" type="checkbox"/> CABPT-R2	2 kabelgjennomføringer i førerhustak
<input type="checkbox"/> RH-ER	Takluke forsterket i stål - nødutgang	<input type="checkbox"/> SPOTP-F	Forberedt for ekstralys i front, maks 280W
<input type="checkbox"/> RH-ETR	Elektrisk betjent takluke i farget glass med åpning i bakkant for FH	<input type="checkbox"/> SPOTP-R	Forberedt for ekstralys på førerhustak, maks 280W
<input type="checkbox"/> RH-MTR	Manuelt betjent takluke i farget glass med åpning i bakkant for FH	<input type="checkbox"/> SPOTP-RF	Forberedt for ekstralys i front og på førerhustak, maks 2 x 280W
<input checked="" type="checkbox"/> GLAS-TIN	Farget glass i rutene	<input type="checkbox"/> ROS-IL	Belysning i skiltkasse
<input type="checkbox"/> SWIND-BS	Ekstra sidevindu på begge sider	<input type="checkbox"/> ROS-IL2	Forberedt for belysning i skiltkasse
<input type="checkbox"/> SWIND-PS	Ekstra sidevindu på passasjerside	<input type="checkbox"/> ROS-ILP	Forberedt for belysning i skiltkasse
<input type="checkbox"/> AWIND-RF	Bakrute	<input type="checkbox"/> CSGN-GTR	Dekal med GLOBETROTTER i skiltkasse
<input type="checkbox"/> VANMIR	Innvendig speil	<input checked="" type="checkbox"/> HORN-F1S	Ett en-tone trykkluftthorn bak deksel i front
<input type="checkbox"/> AS-FUS	2 ekstra hyller i fremre øvre sjalusiskap	<input checked="" type="checkbox"/> HORN-R2S	To forkrommede en-tone trykkluftthorn montert på tak
<input type="checkbox"/> INFOT-PK	Forberedt for TV-montering inkludert antenne, uttak, brakett og kabler	<input type="checkbox"/> ANT-CBR	Takmontert antenne for kommunikasjonsradio
Førerhus utvendig		<input type="checkbox"/> ACCB-R-AP	Fremre, midtre og bakre takbrakett
<input type="checkbox"/> EXTL-BA2	Utvendig styling (BA2) se faktablad for detaljert info for ulike modeller	<input type="checkbox"/> ACCB-R-F	Fremre takbrakett
<input checked="" type="checkbox"/> EXTL-BAS	Standard eksteriorfinish (grå innsteg, støtfanger, spoiler under støtfanger, speilhus og solskjerm)	<input type="checkbox"/> ACCB-R-FM	Fremre og midtre takbrakett
<input checked="" type="checkbox"/> DGLAS-H	Herdet glass i dørvinduer	<input type="checkbox"/> ACCB-R-FR	Fremre og bakre takbrakett
<input type="checkbox"/> DGLAS-L	Laminert glass i dørvinduer	<input type="checkbox"/> ACCB-R-M	Midtre takbrakett
		<input type="checkbox"/> ACCB-R-R	Bakre takbrakett
		<input type="checkbox"/> ACCB-R-M	Midtre og bakre takbrakett

Standardutrustning

Tillvalsutrustning

Før mer detaljerad informasjon om hytt- og drivlinekomponenter, se separata datablad.

Før all mulig tillvalsutrustning og utrustningskombinatorik, kontakta din Volvoåterforsjeller som kan skapa en spesifikasjon som tillgodoser dina krav med hjelp av Volvos seljstodprogram (VSS).

Fabriken förbehåller sig rätten att modifiera konstruktionen och ändra utrustning utan förvarning. Specifikationen kan variera från land till land.

MODELLUTBUD

Ny FM D11 6x4 jevnlast bladføring B-ride FM 64R 1L

- REFS-TW** Bipakket reflekterende hvit konturmerking for førerhus
- REFS-TY** Bipakket reflekterende gul konturmerking for førerhus

Forberedelse påbygg

- SRWL-PK** Forberedt for arbeidslys på chassis, bryter med 3 posisjoner (på/av/auto-revers)
- SWL-2FW** 2 hvite H3 70W arbeidslys på chassis bak førerhus, bryter med 2 posisjoner (på/av)
- SWL-2RW** 2 hvite H3 70W arbeidslys bak på chassis, bryter med 2 posisjoner (på/av)
- SWL-4W** 4 hvite H3 70W arbeidslys bak førerhus + bak på chassis, bryter med 2 posisjoner (på/av)
- SWL-PK** Forberedt for arbeidslys på chassis, bryter med 2 posisjoner (på/av)
- WL-CHPK** Forberedt for arbeidslys på chassis med bryter og kabel
- WLC-H2W** 2 hvite 70W høyt monterte arbeidslamper på bakvegg førerhus
- WLC-PKCH** Forberedt for arbeidslamper montert på chassis
- WLC-PKH** Forberedt for høyt monterte arbeidslamper på bakvegg førerhus
- WLC-PKL** Forberedt for lavt monterte arbeidslamper på bakvegg førerhus
- WLC-PKLH** Forberedt for lavt og høyt monterte arbeidslamper på bakvegg førerhus
- ECBB-BAS** El-sentral for påbygg uten påbyggmodul
- ECBB-HIG** El-sentral for påbygg med påbyggmodul
- ECBB-MED** El-sentral for påbygg med påbyggmodul (11 utganger)
- BBCHAS1** En 7-polet elektrisk påbyggerkontakt
- BBCHAS3** Tre 7-polede elektriske påbyggerkontakter
- BEPR-T2** Forberedt for tipp operert via Work Remote
- EXSTER** Ekstern styring via BBM
- TD-LED** Tilhengergjenkjenning med LED-sensor for diodelykter. Lyktestyringsmodulen (LCM) på lastebilen gjenkjenner at tilhengeren har diodelykter og lyset på tilhengeren vil bli styrt korrekt uten feilmeldinger.
- FRFS-BS** Rene rammesider bak førerhus på begge sider, ca.500 mm med 1 foraksel, ca.600 mm med 2 foraksler
- FBA-BTF** Lave fremre påbyggfester for vridningsfleksible jevnlastpåbygg
- FBA-BTSF** Lave fremre påbyggfester for semi-fleksible påbygg med hensyn til vridning
- HBA-FSFB** Hull for fleksible og semi-fleksible påbyggfester
- HBA-SB** Hull for stive påbyggfester
- RBA-T2** Nedre påbyggfester bak for hjelperamme
- CRANEPK1** Forberedt for kran opp til 10 tonnmeter
- CRANEPK2** Forberedt for kran opp til 20 tonnmeter
- CRANEPK4** Forberedt for kran opp til 40 tonnmeter
- AUXL-SPK** Forberedt for brøytelys og ekstra retningssignallys med bryter og kabel
- TAILPRE2** Forberedt for bakløfter operert via Work Remote
- TAILPREP** Forberedt for bakløfter
- AESW2** 2 ekstra brytere for påbygg (merket AUX1 / AUX2)
- AESW2PK** 2 ekstra brytere for påbygg (merket AUX1 / AUX2) + 4 umerkede brytere uten kabling
- AUXSW-4** Ledningsopplegg fra el-sentral påbygg for 4 ekstra brytere i dashbord

Leveringsservice

- FMS-PK** Portal for Fleet Management System
- DRUT1**
- DRUT2** My Truck abonnement - 2 år (App til bla. start av varmer og tilgang til bildata. Ikke for ADR)
- DRUT3** My Truck abonnement - 3 år (App til bla. start av varmer og tilgang til bildata. Ikke for ADR)
- DRUT4** My Truck abonnement - 4 år (App til bla. start av varmer og tilgang til bildata. Ikke for ADR)
- DRUT5** My Truck abonnement - 5 år (App til bla. start av varmer og tilgang til bildata. Ikke for ADR)

Volvo Trucks. Driving Progress