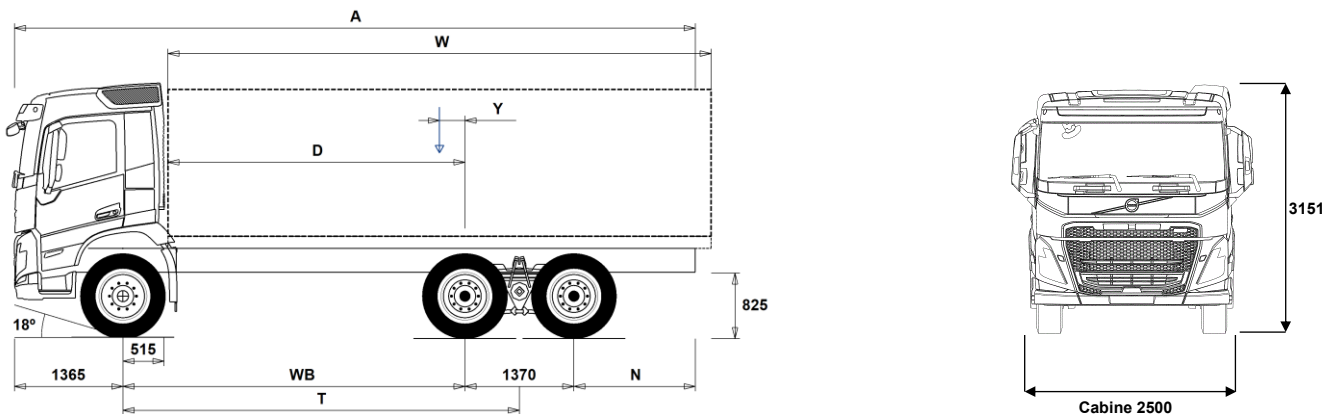


# MODELPROGRAMMA

FM 6x4V Bladvering (D11) FM 64R 1L



## Chassisafmetingen [mm]

WB Wielbasis	3200	3400	3700	3900	4300	4600	4900	5200	5600
A Totale chassis Lengte	7710	8010	8460	8760	9410	10560	10310	10810	11410
D Hart achteras tot voorzijde opbouw	2635	2835	3135	3335	3735	4035	4335	4635	5035
N Achteroverbouw (Min.)	825	825	825	825	825	825	825	1225	1225
N Achteroverbouw (Max.)	1775	1875	2025	2125	2375	3225	2675	2875	3075
T Theoretische wielbasis	3885	4085	4385	4585	4985	5285	5585	5885	6285
Y Zwaartepunt van lading (Min.)	16	52	104	138	207	268	308	360	425
Y Zwaartepunt van lading (Max.)	16	52	104	138	207	268	308	360	425
W Opbouw lengte (Min.)	5236	5566	6062	6393	7056	7534	8054	8550	9220
W Opbouw lengte (Max.)	5236	5566	6062	6393	7056	7534	8054	8550	9220

## Chassisgewichten [kg]

Vooras	4625	4635	4655	4665	4690	4685	4730	4745	4775
Achterste bogie	3705	3720	3745	3760	3820	3930	3885	3915	3955
Leeg gewicht	8330	8355	8400	8425	8510	8615	8615	8660	8730
Bruto laadvermogen	18670	18645	18600	18575	18490	18385	18385	18340	18270

## Draaicirkel [mm]

Draaicirkel tussen stoepranden	13900	14500	15500	16100	17300	18200	19100	20000	21300
Draaicirkel tussen muren	15300	15900	16900	17500	18700	19600	20500	21500	22700

## Wettelijke gewichten [kg]

	Wettelijk	Technisch
Geladen voertuig gewicht	27000	34000
Geladen combinatie gewicht	28000	44000
Vooras	8000	8000
Achterste bogie	19000	26000

## Belangrijke mededelingen

### Chassisafmetingen

Cabine hoogte: +328 mm voor CAB-HSLP, -262 mm voor CAB-LDAY, -262 mm voor CAB-LSLP, +16 mm voor CAB-SLP.

Hart vooras tot achterzijde cabine (luchtinlaat): +431 mm voor CAB-HSLP en CAB-SLP, -69 mm voor CAB-LDAY, +425 mm voor CAB-LSLP.

D-maat is inclusief een tussenruimte van 50 mm en voor vrachtwagen ook een subframe van 100 mm.

Hoogte tolerantie  $\pm 20$  mm voor bladvering en  $\pm 10$  mm voor luchtvering.

Alle afmetingen zijn voor onbeladen chassis en sleepas naar beneden.

Gebruikt chassistype: CHH-HIGH.

Achteroverbouw gebruikt voor gewichts berekening is de maximum achteroverbouw (N Max.) voor de geselecteerde wielbasis.

Gewichten en afmetingen zijn gebaseerd op de volgende banden:

Banden op vooras: 315/80R22.5

Banden op achteras: 315/80R22.5

**Chassisgewicht is inclusief olie, water, AdBlue, 0 liter brandstof en zonder chauffeur. Leeg gewicht tolerantie  $\pm 3\%$ .**

Draaicirkel is gebaseerd op berekening.

Wettelijke gewichten kunnen verschillen van land tot land.

Voor meer gedetailleerde gewichts informatie, inclusief gewichten van extra uitrusting, vraag uw Volvo verkoop contact om uw specificatie in het Volvo Weight Information System (WIS) aan te brengen.

Gebruik deze tekening NIET voor opbouwdoeleinden. Zie Volvo Opbouw Instructies en chassis tekeningen FM64R1L. <http://VBI.TRUCK.VOLVO.COM>.

# MODELPROGRAMMA

FM 6x4V Bladvering (D11) FM 64R 1L

## toepassing

- RC-ROUGH** Inzet op minder goed onderhouden wegen
- RC-VROUG** Inzet onder zware wegomstandigheden
- GARB-PRE** Voorbereiding voor vuilniswagen, inclusief auto-neutraal
- TIPP-PRE** Voorbereiding voor kipper
- UNIFORM** Standaard chassisuitvoering

## hoofdcomponenten

- CHH-HIGH** Chassishoogte High, +/- 1000 mm vanaf de grond tot de bovenzijde van de chassisbalk
- RADD-TR1** Dubbel aangedreven bladgeveerd tandemstel.
- RADD-TR2** Dubbel aangedreven bladgeveerd tandemstel. Brede uitvoering.
- CDCOPREP** CAB-DAY achterwand uitsnede tbv brandweer (free text CA noodzakelijk)
- FM-CREW** FM manschappencabine (CA AANVRAAG NOODZAKELIJK)
- FM-DAY6** De FM-DAY6-cabine is een dagcabine die is ontwikkeld voor lokale en regionale distributietransporten. De cabine biedt een zeer groot comfort door de ideale rijpositie, de anatomisch gevormde stoelen, het lage geluidsniveau, de hoogwaardige klimaatregeling en het veiligheidsniveau van wereldklasse. De binnenhoogte is 164 cm (120 cm op de motortunnel).
- FM-HSLP6** De FM-HSLP6 Globetrotter-cabine is een hoge slaapcabine die is ontwikkeld voor nationale en internationale langeafstands- en distributietransporten waarbij accommodatie vereist kan zijn voor de chauffeur. De cabine biedt een zeer groot comfort door de ideale rijpositie, de anatomisch gevormde stoelen, het lage geluidsniveau, de hoogwaardige klimaatregeling en het veiligheidsniveau van wereldklasse. De binnenhoogte is 201 cm (157 cm op de motortunnel).
- FM-LDAY6** De FM-LDAY6-cabine is een lage dagcabine die is ontwikkeld voor lokale en regionale distributietransporten waarbij een lage totale hoogte essentieel is. De cabine biedt een zeer groot comfort door de ideale rijpositie, de anatomisch gevormde stoelen, het lage geluidsniveau, de hoogwaardige klimaatregeling en het veiligheidsniveau van wereldklasse. De binnenhoogte is 148 cm (104 cm op de motortunnel) en het dak is met 16 cm verlaagd, vergeleken met FM-DAY5. Hierdoor biedt de cabine ruime mogelijkheden voor een lage voertuighoogte.
- FM-LSLP6** De FM lage slaapcabine: een lage slaapcabine die is ontwikkeld voor regionale distributie en transporttaken waarbij een lage totale hoogte essentieel is en accommodatie vereist kan zijn voor de chauffeur. De cabine biedt een zeer groot comfort door de ideale rijpositie, de anatomisch gevormde stoelen, het lage geluidsniveau, de hoogwaardige klimaatregeling en het veiligheidsniveau van wereldklasse. De binnenhoogte is 148 cm (104 cm op de motortunnel) en het dak is met 16 cm verlaagd, vergeleken met FM-SLP5. Hierdoor biedt de cabine ruime mogelijkheden voor een lage voertuighoogte.
- FM-SLP6** De FM-SLP6-cabine is een slaapcabine die is ontwikkeld voor nationale en internationale langeafstands- en distributietransporten waarbij accommodatie vereist kan zijn voor de chauffeur. De cabine biedt een zeer groot comfort door de ideale rijpositie, de anatomisch gevormde stoelen, het lage geluidsniveau, de hoogwaardige klimaatregeling en het veiligheidsniveau van wereldklasse. De binnenhoogte is 164 cm (120 cm op de motortunnel).
- EU6SCR** Door het opstellen van de Euro 6 emissienorm is de bovengrens voor de uitstoot van stikstofoxide (NOx) en deeltjes met respectievelijk 80% en 50% verlaagd t.o.v. de Euro 5 emissienorm. Om te voldoen aan deze eisen hebben de engineers van Volvo Trucks een uitlaatgasnabehandelingssysteem ontwikkeld. Bij dit systeem bestaat de uitlaatdemper uit een dieseloxidatiekatalysator (DOC), een dieseldeeltjesfilter (DPF), een SCR (Selective Catalytic Reduction)-eenheid en een ammoniakslipkatalysator (ASC).
- D11S330A** De D11S330A is een zescilinder diesel-lijnmotor van 10,8 liter en 330 pk, die is uitgerust met een bovenliggende nokkenas,

Standaard uitrusting

Optionele uitrusting

Voor meer gedetailleerde informatie over cabine en aandrijflijn, aanbevolen de specificatie bladen.

Voor alle mogelijke opties en combinaties van opties raadpleeg uw Volvo Truck Dealer die een specificatie kan maken in het Volvo Sales Support system (VSS) die aan uw wensen voldoet.

De fabriek behoudt zich het recht voor om zonder voorafgaande mededelingen wijzigingen aan te brengen in constructie en uitvoering. De specificatie kan van land tot land verschillen.

vier kleppen per cilinder en common-rail brandstofinspuiting. De motor is voorzien van een ongekoeld EGR-circuit dat er samen met de dieselinspuiting in de uitlaat voor zorgt dat de uitlaattemperatuur wordt verhoogd, als dit nodig is tijdens koude rijcycli.

Max. vermogen: 1700 tpm 330 pk (246 kW)

Max. toerental: 2150 tpm

Max. koppel: 877–1400 tpm 1600 Nm

Uitlaatremmeffect (EPG): 2300 tpm 155 kW

Motorremvermogen (VEB): 2300 tpm 270 kW (optioneel)

Economisch toerengebied: 1000–1500 tpm

Optimaal toerengebied: 1150–1380 tpm

**D11S380A**

De D11S380A is een zescilinder diesel-lijnmotor van 10,8 liter en 380 pk, die is uitgerust met een bovenliggende nokkenas, vier kleppen per cilinder en common-rail brandstofinspuiting. De motor is voorzien van een ongekoeld EGR-circuit dat er samen met de dieselinspuiting in de uitlaat voor zorgt dat de uitlaattemperatuur wordt verhoogd, als dit nodig is tijdens koude rijcycli.

Max. vermogen: 1700 tpm 380 pk (279 kW)

Max. toerental: 2150 tpm

Max. koppel: 938–1400 tpm 1800 Nm

Uitlaatremmeffect (EPG): 2300 tpm 155 kW

Motorremvermogen (VEB): 2300 tpm 270 kW (optioneel)

Economisch toerengebied: 1000–1500 tpm

Optimaal toerengebied: 1150–1380 tpm

**D11S430A**

De D11S430A is een zescilinder diesel-lijnmotor van 10,8 liter en 430 pk, die is uitgerust met een bovenliggende nokkenas, vier kleppen per cilinder en common-rail brandstofinspuiting. De motor is voorzien van een ongekoeld EGR-circuit dat er samen met de dieselinspuiting in de uitlaat voor zorgt dat de uitlaattemperatuur wordt verhoogd, als dit nodig is tijdens koude rijcycli.

Max. vermogen: 1700 tpm 430 pk (317 kW)

Max. toerental: 2150 tpm

Max. koppel: 1008–1400 tpm 2050 Nm

Uitlaatremmeffect (EPG): 2300 tpm 155 kW

Motorremvermogen (VEB): 2300 tpm 270 kW (optioneel)

Economisch toerengebied: 1000–1500 tpm

Optimaal toerengebied: 1150–1380 tpm

**D11S460A**

De D11S460A is een zescilinder diesel-lijnmotor van 10,8 liter en 460 pk, die is uitgerust met een bovenliggende nokkenas, vier kleppen per cilinder en common-rail brandstofinspuiting. De motor is voorzien van een ongekoeld EGR-circuit dat er samen met de dieselinspuiting in de uitlaat voor zorgt dat de uitlaattemperatuur wordt verhoogd, als dit nodig is tijdens koude rijcycli.

Max. vermogen: 1700 tpm 460 pk (338 kW)

Max. toerental: 2150 tpm

Max. koppel: 1050–1400 tpm 2200 Nm

Uitlaatremmeffect (EPG): 2300 tpm 155 kW

Motorremvermogen (VEB): 2300 tpm 270 kW (optioneel)

Economisch toerengebied: 1000–1500 tpm

Optimaal toerengebied: 1050–1380 tpm

**EBR-EPG**

Uitlaatrem met een maximaal remvermogen van 160 kW bij 2400 tpm (D11K) of 200 kW bij 2300 tpm (D13K), de uitlaatrem wordt bediend door een hendel aan de stuurkolom

**EBR-EPGC**

Uitlaatrem met een maximaal remvermogen van 160 kW bij 2400 tpm (D11K) of 200 kW bij 2300 tpm (D13K), de uitlaatrem wordt bediend door een hendel aan de stuurkolom

**EBR-VEB**

Volvo Engine Brake (VEB), het gepatenteerde Volvo compressie- en uitlaatremsysteem met bedieningshendel aan de stuurkolom.

**AT2412**

Volvo I-Shift AT2412 (G-Versie) Automatisch-schakelende versnellingsbak met 12 versnellingen vooruit en vier achteruit. De transmissie wordt bediend met een keuzehendel, welke in de stoel is geïntegreerd of door middel van schakelaars in dashboard. De informatie over de versnelling en het schakelprogramma worden weergegeven op het informatiedisplay. De versnellingsbak kiest automatisch de juiste wegrij- en manoeuvreersneling door middel van de adaptive elektronica. I-Shift wordt gekenmerkt door een snel schakelsysteem met minimale onderbrekingen in de krachtoverbrenging tijdens het schakelen.

# MODELPROGRAMMA

FM 6x4V Bladvering (D11) FM 64R 1L

<ul style="list-style-type: none"> <li>■ <b>AT2612</b> Volvo I-Shift AT2612 (G-versie) Automatisch-schakelende versnellingsbak met 12 versnellingen vooruit en vier achteruit. De transmissie wordt bediend met een keuzehendel, welke in de stoel is geïntegreerd of door middel van schakelaars in dashboard. De informatie over de versnelling en het schakelprogramma worden weergegeven op het informatiedisplay. De versnellingsbak kiest automatisch de juiste wegrij- en manoeuvreersneling door middel van de adaptive elektronica. I-Shift wordt gekenmerkt door een snel schakelsysteem met minimale onderbrekingen in de krachtoverbrenging tijdens het schakelen.</li> <li>□ <b>ATO2612</b> Volvo I-Shift ATO2612 (G-versie) Automatisch-schakelende versnellingsbak met overdrive in de hoogste versnelling, 12 versnellingen vooruit en vier achteruit. De transmissie wordt bediend met een keuzehendel of door middel van schakelaars in het dashboard, welke in de stoel is geïntegreerd. De informatie over de versnelling en het schakelprogramma worden weergegeven op het informatiedisplay. De versnellingsbak kiest automatisch de wegrij- en manoeuvreersneling door middel van de adaptive elektronica. I-Shift wordt gekenmerkt door een snel schakelsysteem met minimale onderbrekingen in de krachtoverbrenging tijdens het schakelen.</li> <li>□ <b>PT2106</b> Powertronic PT2106. Volautomatische transmissie met 6 versnellingen. Elektronische lock-up, koppelvormer/vergroter en Powershift voor continue tractie tijdens het schakelen.</li> <li>□ <b>RTH2610B</b> Dubbel aangedreven tandemstel met naafreductie en elektro-pneumatische bediende langs- en dwarssperren, maximaal technische aslast 26 ton, GCW 100 ton. (RTH2610B)</li> <li>■ <b>RTH2610F</b> Tandem met naafreductie RTH2610F, maximaal technische aslast 26 ton, GCW 100 ton</li> <li>□ <b>RTH3210F</b> Dubbel aangedreven tandemstel met naafreductie en elektro-pneumatische bediende langs- en dwarssperren, maximaal technische aslast 32 ton, GCW 100 ton. (RTH3210F)</li> <li>□ <b>RTH3212F</b> Dubbel aangedreven tandemstel met naafreductie en elektro-pneumatische bediende langs- en dwarssperren, maximaal technische aslast 32 ton, GCW 120 ton. (RTH3212F)</li> <li>□ <b>RTH3312</b> Dubbel aangedreven tandemstel met naafreductie en elektro-pneumatische bediende langs- en dwarssperren. Maximaal technische aslast 32 ton, GCW 120 ton. (RTH3312)</li> <li>□ <b>RTS2370A</b> Tandemstel met enkele reductie (RTS2370A). Gegoten aslichaam met hoge betrouwbaarheid en levensduur. Technisch GCW 70 ton.</li> </ul> <p><b>pakketten</b></p> <ul style="list-style-type: none"> <li>□ <b>DRIV-EXT</b> Pakketten voor chauffeurscomfort voor Volvo FH/FM/FMX. Het pakket bevat voorzieningen die het rijcomfort verhogen en die de werkomgeving zowel veiliger als praktischer maken.</li> <li>□ <b>DRIV-SEL</b> Pakketten voor chauffeurscomfort voor Volvo FH/FM/FMX. Het pakket bevat voorzieningen die het rijcomfort verhogen en die de werkomgeving zowel veiliger als praktischer maken.</li> <li>□ <b>1LIVINFM</b> Living-pakket: 1 bed FM</li> <li>□ <b>2LIVINFM</b> Living-pakket: 2 bedden FM</li> <li>■ <b>INFOHIGH</b> Media-pakket: High Volvo service en informatieplatform met dynamisch instrumentendisplay (12" scherm) en een 9" secundair informatiedisplay Volvo Connect in vehicle voor toegang tot Volvo Connect services en andere diensten Handsfree bellen via Bluetooth, ondersteuning voor twee telefoons Radio- en telefoonbediening met voice control via het stuurwiel (DAB+) 6x USB-C (FH/FH16) 4x USB-C (FM/FMX)-aansluitingen Speakers met tweeters in dashboard en deuren (daggcabine) en cabineachterwand (slaapcabine) Weergave tot 6 digitale en 1 analoge optionele camera's Internetverbinding dmv tethering via een smart-apparaat</li> <li>□ <b>OFFROADD</b> Off-road pakket (daggcabine)</li> <li>□ <b>OFFROADS</b> Off-road pakket (slaapcabine)</li> <li>□ <b>CHASPAC</b> Chassispakket - vrachtwagen</li> </ul>	<p><b>chassisuitvoering</b></p> <ul style="list-style-type: none"> <li>■ <b>FST-PAR</b> Paraboolvering op de vooras met twee bladveren (normale stijfheid). De bladveren van een paraboolveersysteem zijn gemaakt van speciaal staal. Ze zijn zodanig uitgevoerd dat de belasting over de verschillende dwarsstukken van de bladveer gelijk verdeeld is. De bladen hebben een lengte van 1800 mm en een breedte van 90 mm, de maximale veerweg bedraagt 90 mm.</li> <li>□ <b>FST-PAR3</b> Paraboolvering voor met drie bladveren (stijver dan normaal). De bladveren van een paraboolveersysteem zijn gemaakt van speciaal staal en zijn zodanig uitgevoerd dat de belasting over de verschillende dwarsstukken van de bladveer gelijk is. De bladen hebben een lengte van 1800 mm en zijn 90 mm breed, de maximale veerweg is 100 mm.</li> <li>□ <b>FAL10.0</b> Maximale vooraslast 10 ton</li> <li>□ <b>FAL7.1</b> Maximale vooraslast 7,1 ton</li> <li>□ <b>FAL7.5</b> Maximale vooraslast 7,5 ton</li> <li>■ <b>FAL8.0</b> Maximale vooraslast 8 ton</li> <li>□ <b>FAL8.5</b> Maximale vooraslast 8,5 ton</li> <li>□ <b>FAL9.0</b> Maximale vooraslast 9 ton</li> <li>■ <b>FSTAB</b> Standaard stabilisator vooras</li> <li>□ <b>FSTAB2</b> Versterkte stabilisator vooras</li> <li>□ <b>FSTAB3</b> Zware stabilisator op de vooras</li> <li>□ <b>RAL23</b> Technische achteraslast 23 ton (wettelijk 19 ton)</li> <li>■ <b>RAL26</b> Technische achteraslast 26 ton (wettelijk 19 ton)</li> <li>□ <b>RAL32</b> Technische achteraslast 32 ton</li> <li>□ <b>RSTAB1</b> Standaard stabilisator achteras.</li> <li>□ <b>ACTST-TO</b> Volvo Dynamic Steering is een actief stuursysteem met een elektromotor die een extra koppel geeft aan het stuursysteem. Zo worden de stuurkrachten verlaagd ongeacht de belading of banden. Volvo Dynamic Steering zorgt voor ondersteuning tijdens sturen bij lage snelheden, het verbetert de rechtuitstabiliteit op hogere snelheden, het vermindert het effect van slechte wegen zoals gaten of putdeksels en het corrigeert bij wegafwijkingen zoals spoorvorming of aflopend wegdek.</li> <li>□ <b>ASFE-BAS</b> Volvo Dynamic Steering - Basis</li> <li>□ <b>ASFE-PS</b> Volvo Dynamic Steering - Persoonlijke instellingen</li> <li>■ <b>PSP-FIX</b> Stuurbekrachtigingspomp met vaste opbrengst</li> <li>□ <b>PSP-VAR</b> Stuurbekrachtigingspomp met variabele opbrengst, hetgeen betekent dat de pomp een variabele druk produceert. De stuurbekrachtigingspomp bespaart energie door alleen druk te produceren wanneer dit nodig is. Dit betekent een lager brandstofverbruik.</li> <li>□ <b>PSP-VAR2</b> Stuurbekrachtigingspomp met variabele cilinderinhoud en een extra magnetische ECO-klep voor exacte volumestroomregeling. De ECO-klep verlaagt de volumestroom wanneer de vraag lager is.</li> <li>■ <b>EBS-MED</b> Elektronisch remsysteem met onder andere Noodremassistentie, Hillstart Aid, Fading Waarschuwing, Remassistent, automatische sper-synchronisatie en tractiecontrole, slijtage-indicatie en uitgebreide remanalyse/diagnose-mogelijkheden.</li> <li>□ <b>AUXPARK</b> Extra veerremcilinder</li> <li>□ <b>RST-MUL</b> Conventionele achterveren.</li> <li>■ <b>RST-PAR1</b> Parabolische achterveren.</li> <li>■ <b>FST8080</b> Dikte chassisframe 8,0 mm</li> <li>□ <b>FIL-EEEB</b> Innerliner, einde motor tot einde achterassen.</li> <li>□ <b>FIL-EEEF</b> Innerliner, einde motor tot einde chassis.</li> <li>□ <b>FIL-FBEB</b> Innerliner, begin- tot einde achterassen.</li> <li>□ <b>FIL-FBEF</b> Innerliner, begin achteras tot einde chassis.</li> <li>■ <b>FIL-TXEB</b> Innerliner, van versnellingsbak tot einde achterassen.</li> <li>□ <b>FIL-TXEF</b> Innerliner, van versnellingsbak tot einde chassis.</li> <li>■ <b>BBOX-L</b> Accubak links gemonteerd</li> </ul>
<ul style="list-style-type: none"> <li>■ Standaard uitrusting</li> <li>□ Optionele uitrusting</li> </ul>	

Voor meer gedetailleerde informatie over cabine en aandrijflijn, aanbevolen de specificatie bladen.

Voor alle mogelijke opties en combinaties van opties raadpleeg uw Volvo Truck Dealer die een specificatie kan maken in het Volvo Sales Support systeem (VSS) die aan uw wensen voldoet.

De fabriek behoudt zich het recht voor om zonder voorafgaande mededelingen wijzigingen aan te brengen in constructie en uitvoering. De specificatie kan van land tot land verschillen.

# MODELPROGRAMMA

FM 6x4V Bladvering (D11) FM 64R 1L

- 2BAT210B** Dit accutype is een robuust en betrouwbaar alternatief met een uitstekende gebruikscyclus. In gelaccu's wordt het elektrolyt gemengd met siliciumdioxide, waardoor het een vaste gelmassa wordt. Hierdoor zijn meer en diepere ontladcycli mogelijk, zodat de accu's geschikt zijn voor trucks met een hoog stroomverbruik.
  - 2BAT210C** De AGM-accu's (Absorbent Glass Mat) hebben een uitstekende gebruikscyclus en goede prestaties voor een koude start. Ze hebben een capaciteit van 210 Ah. In de accu wordt het elektrolyt geabsorbeerd en op zijn plek gehouden door een laag glasvezel.
  - BATTAMP** Met BATTAMP kan de chauffeur de accuspanning en -stroom in het instrumentenpaneel in de gaten te houden
  - BATTIND** Grafiek met accuspanning, ampère en accustatus met visuele meldingen
  - ADR1** ADR-uitvoering met één hoofdstroomschakelaar
  - ADR2** ADR-uitvoering met twee hoofdstroomschakelaars
  - MSWI-A** ADR hoofdschakelaar
  - MSWI-R** Hoofdschakelaar op afstand te bedienen
  - R365A71** D-vormige aluminium brandstoftank 365 liter aan rechterzijde met een tankhoogte van 71cm.  
Min. volume 255l  
Max. volume 885l
  - UL-FUEL** Zonder brandstoftank links  
Min. volume 160l  
Max. volume 730l
  - ADTP-L** AdBlue-tank gemonteerd links aan het chassis
  - ADTP-R** AdBlue-tank gemonteerd rechts aan het chassis
  - ADB048** 48 liter AdBlue-tank
  - ADB064** 64 liter AdBlue-tank
  - ADB068** 68 liter AdBlue-tank
  - ADB083** 83 liter AdBlue-tank
  - ADB090** 90 liter AdBlue-tank
  - ADB112** 112 liter AdBlue-tank
  - FCAP-L** Tankdop met slot
  - FUFF-AS** Brandstof vulmond, lekvrij
  - FUFF-ATS** Brandstof vulmond, lekvrij en anti-diefstal
  - ESH-LEFT** Horizontale uitlaatdemper met de uitlaatmondning naar de linkerzijde
  - ESH-REAR** Horizontale uitlaatdemper met de uitlaatmondning onder het chassis naar achteren
  - ESH-RIGH** Horizontale uitlaatdemper met de uitlaatmondning naar rechts
  - ESH-VERT** Horizontale uitlaatdemper met de uitlaatpijp naar boven
  - EXST-SSP** Gepolijste roestvast stalen uitlaatpijp
  - EXST-ST** Stalen uitlaatpijp
  - HS-NAR** Versmald hittedeksel
  - WHC-FIX2** 2 wielkeggen
  - WHC-FOL2** 2 opbouwbare wielkeggen
  - WHCP-F** Wielkeggen aan het chassis, voorzijde.
  - WHCP-M** Wielkeggen aan het chassis, in het midden van het voertuig.
  - WHCP-R** Wielkeggen aan het chassis, in het achterste gedeelte van het voertuig.
  - WHCP-T** Wielkeggen los meegeleverd
  - TB-L80** Gereedschapskist 250 liter, links gemonteerd
  - TB-R80** Gereedschapskist 250 liter, rechts gemonteerd
  - SUP-BAS** Zij-inrijbeveiliging van RVS, neerklapbaar en afneembaar.
  - SUP-LOW** Zij-inrijbeveiliging laag van RVS, neerklapbaar en afneembaar.
  - CHAIN-S** Sneeuwkettingen.
  - HOOK-SC** Ophangbeugels voor sneeuwkettingen
  - TOWF-NO1** 1 sleepoog aan de voorkant
  - TOWF-NO2** Twee sleepogen aan de voorkant
  - TOWMBRH** Trekhaakbalk centraal gemonteerd.
  - TOWMBRL1** Trekbalk laag gemonteerd, type L1
  - TOWMBRM** Trekbalk half hoog gemonteerd
  - RFEC-L** Chassis uiteinde onderzijde ingenomen
  - RFEC-S** Chassis uiteinde recht
  - RFEC-U** Chassis uiteinde korte achteroverbouw en bovenzijde afgeschuind.
  - C-RI4040** Vangmuilkoppeling Ringfeder C-RI4040 G-150, 40 mm
  - C-RI4045** Vangmuilkoppeling Ringfeder C-RI4045 G-150, 40 mm
  - C-RI5050** Vangmuilkoppeling Ringfeder C-RI5050 G-150, 50 mm
  - C-RO400G** Vangmuilkoppeling Rockinger C-RO400 G-150, 40 mm
  - C-RO50** Vangmuilkoppeling Rockinger C-RO50, 50 mm
  - C-VBG520** Vangmuilkoppeling VBG C-VBG520 D-3, 50 mm
  - C-VBG795** Vangmuilkoppeling VBG C-VBG795 V-3, 57,5 mm
  - TOWR-ONE** Een sleepoog aan de achterkant
  - TREL15** Elektrische trailer-/aanhangwagenaansluiting, 15-polig (ADRgecertificeerd)
  - TREL7-7** Twee elektrische trailer-/aanhangwagenaansluitingen, 7-polig
  - TBC-DUO** Duomatic-luchtkoppeling voor het volgwagenremsysteem.
  - TBC-EC** EC-luchtkoppelingen voor het volgwagenremsysteem.
  - TRBR-STA** Trailerrem
  - TRB-STRE** Automatisch activeren van trailerrem, strek-rem bij lage snelheid om scharen te voorkomen en stuurgedrag te verbeteren
  - RUP-FOLD** Aluminium stootbalk, opklapbaar.
  - RFEND-B** Achterspatschermen met afneembare bovenzijde, en anti-spray matten.
  - RFEND-T** Tijdelijke spatschermen voor transport van chassis over de weg.
  - RFH-BAS** Standaard spatschermmhoogte achter.
  - RFH-HIG** Hoogst mogelijke spatschermmhoogte achter.
  - RFH-LOW** Laagst mogelijke spatschermmhoogte achter.
  - ATANK-AL** Aluminium luchtketels: draagt bij aan het verlagen van het voertuiggewicht en het verhogen van het laadvermogen.
  - ATANK-ST** Stalen luchtketels
  - REST-RUP** Reflecterende rode striping die op de onderrijbeveiliging achter is aangebracht.
  - TL-LED** LED achterlichten: LED lampen zijn ongevoelig voor trillingen en hebben een zeer lange levensduur.
  - BLIGHT-E** Noodstopremlicht. De knipperende noodremlichten worden automatisch geactiveerd bij een noodstop (snelheid hoger dan 50 km/h en vertraging 4 m/s<sup>2</sup> of meer).
  - FRACLOS** Afsluitplaten chassisbalk
- ### banden en velgen
- RT-AL** Geborstelde aluminium velgen met standaard gaten
  - RT-ALDP** Dura-Bright® aluminium velgen met standaardgaten voor lange wielbouten
  - RT-ALDPD** Dura-Bright® aluminium velgen met verzonken gaten voor korte bouten
  - RT-ALDU** Geborstelde aluminium velgen met verzonken gaten
  - RT-STEEL** Stalen velgen met wielringen
  - WCAP** Wieloppen.
  - SPWT-D** Reservewiel + band met achterband profiel.
  - SPWT-F** Reservewiel, gelijk aan banden vooras
  - SWCP-LF** Reservewieldrager gemonteerd aan linkerzijde voor de achteras(sen)
  - SWCP-R** Reservewieldrager gemonteerd aan de rechterzijde achter de achteras(sen)
  - SWCP-T** Reservewiel
  - SWCP-TP** Reservewiel en reservewieldrager op het chassis gebonden
  - JACK-12T** Hydraulische krik voor maximaal 12 ton
  - JACK-15T** Hydraulische krik voor maximaal 15 ton
  - JACK-20T** Hydraulische krik voor maximaal 20 ton
  - TOOL-BAS** Gereedschapset, basis
  - TOOLKIT** Gereedschapset, uitgebreid

- Standaard uitrusting
- Optionele uitrusting

Voor meer gedetailleerde informatie over cabine en aandrijflijn, aanbevolen de specificatie bladen.

Voor alle mogelijke opties en combinaties van opties raadpleeg uw Volvo Truck Dealer die een specificatie kan maken in het Volvo Sales Support systeem (VSS) die aan uw wensen voldoet.

De fabriek behoudt zich het recht voor om zonder voorafgaande mededelingen wijzigingen aan te brengen in constructie en uitvoering. De specificatie kan van land tot land verschillen.



# MODELPROGRAMMA

FM 6x4V Bladvering (D11) FM 64R 1L

<input type="checkbox"/> <b>INFLAHOS</b>	18 meter lange luchtslang voor het oppompen van de banden	<input type="checkbox"/> <b>24AL150B</b>	Dynamo 150 Ampère
<input type="checkbox"/> <b>GAUGE-TP</b>	Bandenspanningsmeter	<input type="checkbox"/> <b>PRIM-EL</b>	Elektrische ontluchttingspomp
<b>aandrijflijn</b>		<input checked="" type="checkbox"/> <b>PRIM-MAN</b>	Handmatige ontluchttingspomp
<input type="checkbox"/> <b>TRAP-HD</b>	Versterkte I-Shift versnellingsbak	<input type="checkbox"/> <b>FUEQ-EH</b>	Brandstofleidingen, geïsoleerd en elektrisch verwarmd
<input checked="" type="checkbox"/> <b>DRM-BE</b>	I-Shift-rijprogramma Economy & standaard De functies van de I-Shift-versnellingsbak worden geoptimaliseerd met speciaal aangepaste versnellingsmodi, die de versnellingsbak nog praktischer en economischer maken door de versnellingsfunctionaliteit aan te passen aan de geldende rijomstandigheden. Het rijprogramma wordt geselecteerd met een knop op de I-Shift schakelhendel.	<input type="checkbox"/> <b>AF-R</b>	Brandstoffilter voorverwarming door hete brandstof recirculatie
<input type="checkbox"/> <b>DRM-E</b>	I-Shift-rijprogramma Economy	<input checked="" type="checkbox"/> <b>FUEFE2LW</b>	Dubbele brandstoffilter met waterafscheider, groot
<input type="checkbox"/> <b>PVT-MAP</b>	I-See werkt als een intelligente cruisecontrol in combinatie met GPS-technologie die chauffeurs ondersteunt om brandstofbesparing tijdens het transport te realiseren. I-See past de voertuigsnelheid aan om de kinetische energie te benutten voor optimaal rijden op heuvelachtige routes.	<input type="checkbox"/> <b>FUEFE2SW</b>	Dubbele brandstoffilter met waterafscheider, klein
<input checked="" type="checkbox"/> <b>PVT-MTM</b>	Op kaarten gebaseerde topografie-informatie die wordt verkregen via een kaart met hoge resolutie. De kaart bevat informatie over de weg, zoals snelheidsbeperkingen, bochten en rotondes.	<input type="checkbox"/> <b>EST-AID</b>	Motor voorgloeielement
<input checked="" type="checkbox"/> <b>CRUIS-E</b>	CRUIS-E is cruisecontrol met I-Roll die de chauffeur helpt een constante snelheid te handhaven. Wanneer de cruisecontrol is geactiveerd, wordt dit aangegeven in het centrale informatiedisplay, samen met informatie over de geselecteerde doelsnelheid. De minimale activeringssnelheid bedraagt slechts 4 km/u (Slow Cruise).	<input type="checkbox"/> <b>220EBH15</b>	Motorblokverwarming (220 V / 1,5 kW)
<input type="checkbox"/> <b>AMSO-AUT</b>	Kickdown en manueel schakelen in automatische stand (A)	<input type="checkbox"/> <b>PTER-100</b>	Motor-PTO met DIN 100 flensaansluiting
<input type="checkbox"/> <b>AVO-ENH</b>	Dit I-Shift softwarepakket is speciaal aangepast aan de specifieke omstandigheden in de bouw- en houttransportsegmenten. De Off-road-modus biedt verschillende functies waarmee het schakelen wordt aangepast aan slechte wegooppervlakken en heuvelopwaartse weggedeelten. Dit programma omvat tevens functies die het starten vanaf stilstand in slechte rijomstandigheden vergemakkelijken.	<input type="checkbox"/> <b>PTER-DIN</b>	Motor-PTO met DIN 5462 pompaansluiting
<input type="checkbox"/> <b>APF-ENH</b>	Uitgebreide programmeermogelijkheden voor I-Shift in combinatie met een distributie-PTO.	<input type="checkbox"/> <b>PTER1400</b>	Motor-PTO met SAE 1410 flensaansluiting
<input type="checkbox"/> <b>RET-TH</b>	Volvo compact retarder: op de versnellingsbak gemonteerde hydraulische retarder die het hoofdremsysteem effectief ondersteunt, met een maximaal remvermogen van 450 kW.	<input type="checkbox"/> <b>HPE-F101</b>	Hydraulische pomp F1-101 voor motor-PTO
<input type="checkbox"/> <b>RET-TPT</b>	Volvo retarder voor powertronic	<input type="checkbox"/> <b>HPE-F41</b>	Hydraulische pomp F1-41 voor motor-PTO
<input type="checkbox"/> <b>TC-HWO</b>	Oliekoeler volautomatische versnellingsbak, watergekoeld	<input type="checkbox"/> <b>HPE-F51</b>	Hydraulische pomp F1-51 voor motor-PTO
<input type="checkbox"/> <b>TC-MAOH2</b>	Extra High-Performance oliekoeler voor de transmissie met separate radiator achter de grill.	<input type="checkbox"/> <b>HPE-F61</b>	Hydraulische pomp F1-61 voor motor-PTO
<input checked="" type="checkbox"/> <b>TC-MWO</b>	Oliekoeler versnellingsbak, watergekoeld	<input type="checkbox"/> <b>HPE-F81</b>	Hydraulische pomp F1-81 voor motor-PTO
<input type="checkbox"/> <b>TC-MWOH2</b>	High-Performance oliekoeler voor de transmissie met een in het koelsysteem geïntegreerde warmtewisselaar.	<input type="checkbox"/> <b>HPE-T53</b>	De pomp kan ontkoppeld worden voor een lager brandstofverbruik.
<input type="checkbox"/> <b>1COMP530</b>	1 cilinder compressor met een maximale capaciteit van 530 l/min / 318 cc.	<input type="checkbox"/> <b>HPE-T70</b>	Hydraulische twinflow pomp F2-70/35 voor motor-PTO
<input type="checkbox"/> <b>2COM1100</b>	Tweecilinder luchtcompressor met een maximale capaciteit van 1100 l/min / 760 cc	<input type="checkbox"/> <b>HPE-V45</b>	Hydraulische variabele pomp VP1-45 voor motor-PTO
<input checked="" type="checkbox"/> <b>2COMP870</b>	Tweecilinder luchtcompressor met een maximale capaciteit van 870 l/min / 636 cc	<input type="checkbox"/> <b>HPE-V75</b>	Hydraulische variabele pomp VP1-75 voor motor-PTO
<input type="checkbox"/> <b>2COMP900</b>	Tweecilinder luchtcompressor met een maximale capaciteit van 900 l/min / 636 cc	<input type="checkbox"/> <b>PTPT-D</b>	Versnellingsbak-PTO met DIN 5462 pompaansluiting, max. 850 Nm
<input type="checkbox"/> <b>CLU-AIRC</b>	Luchtcompressor automatisch geschakeld	<input type="checkbox"/> <b>PTPT-F</b>	Versnellingsbak-PTO met SAE 1410 flensaansluiting, max. 850 Nm
<input checked="" type="checkbox"/> <b>AIRIN-HI</b>	De hoge luchtinlaat is langs de achterwand van de cabine aan de linkerzijde gemonteerd, met de inlaat op het dak. Het huis van de luchtinlaat is gemaakt van zwart kunststof dat minimale invloed heeft op het totale gewicht.	<input type="checkbox"/> <b>PTR-D</b>	Versnellingsbak-PTO met DIN 5462 pompaansluiting, max. 1000 Nm
<input type="checkbox"/> <b>AIRIN-LO</b>	De lage luchtinlaat is langs de achterwand van de cabine aan de linkerzijde gemonteerd, met de inlaat aan dezelfde zijde. De behuizing van de luchtinlaat is vervaardigd van kunststof.	<input type="checkbox"/> <b>PTR-DH</b>	Versnellingsbak-PTO met DIN 5462 pompaansluiting, max. 600 Nm
<input type="checkbox"/> <b>ACL1ST-S</b>	Luchtfilter met een extra secundair filterelement.	<input type="checkbox"/> <b>PTR-DM</b>	Versnellingsbak-PTO met DIN 5462 pompaansluiting, max. 600 Nm
<input type="checkbox"/> <b>24A110BL</b>	Dynamo 110 Ampère	<input type="checkbox"/> <b>PTR-F</b>	Versnellingsbak-PTO met SAE 1410 flensaansluiting, max. 1000 Nm
<input checked="" type="checkbox"/> <b>24A150BL</b>	Dynamo 150 Ampère	<input type="checkbox"/> <b>PTR-FH</b>	Versnellingsbak-PTO met SAE 1310 flensaansluiting, max. 600 Nm
<input checked="" type="checkbox"/> <b>Standaard uitrusting</b>		<input type="checkbox"/> <b>PTR-FL</b>	Versnellingsbak-PTO met SAE 1310 flensaansluiting, max. 600 Nm
<input type="checkbox"/> <b>Optionele uitrusting</b>		<input type="checkbox"/> <b>PTRD-D</b>	Versnellingsbak-PTO met dubbele DIN 5462 pompaansluiting, max. 870 Nm
		<input type="checkbox"/> <b>PTRD-D1</b>	Versnellingsbak-PTO met dubbele aansluiting (voor pomp, achter flens), max. 870 Nm
		<input type="checkbox"/> <b>PTRD-D2</b>	Versnellingsbak-PTO met dubbele flensaansluiting achter en pompaansluiting voor. max. 870/1000 Nm
		<input type="checkbox"/> <b>PTRD-F</b>	Versnellingsbak-PTO met SAE 1410 flensaansluiting, max. 870 Nm
		<input type="checkbox"/> <b>HPG-F101</b>	Hydraulische pomp HPG-F101
		<input type="checkbox"/> <b>HPG-F41</b>	Hydraulische pomp HPG-F41
		<input type="checkbox"/> <b>HPG-F51</b>	Hydraulische pomp HPG-F51
		<input type="checkbox"/> <b>HPG-F61</b>	Hydraulische pomp HPG-F61
		<input type="checkbox"/> <b>HPG-F81</b>	Hydraulische pomp HPG-F81
		<b>Cab Interior, Driving</b>	
		<input checked="" type="checkbox"/> <b>STWPOS-L</b>	Linksgestuurd
		<input type="checkbox"/> <b>STWPOS-R</b>	Rechtsgestuurd voertuig. Het is belangrijk om de juiste koplampuitvoering te kiezen. HLASYML in het geval van een registratie in landen rechtrijdend verkeer.
		<input type="checkbox"/> <b>STWM-LE</b>	Lederen stuurwiel.
		<input type="checkbox"/> <b>STGW-AD2</b>	Verstelbaar stuurwiel met neck tilt
		<input checked="" type="checkbox"/> <b>STGW-ADJ</b>	Verstelbaar stuurwiel
		<input type="checkbox"/> <b>AIRBAG</b>	Bestuurdersplaats voorzien van een SRS-airbag in het stuurwiel.
		<input type="checkbox"/> <b>DRC-AMII</b>	Handmatig in- en uitschakelbare regeneratie diesel roetfilter
		<input checked="" type="checkbox"/> <b>DRC-AUTO</b>	Automatische regeneratie diesel roetfilter
		<input checked="" type="checkbox"/> <b>1DAYDIG4</b>	Digitale tachograaf 4.1 vanaf bouwweek 23wXX
		<input type="checkbox"/> <b>ARSL</b>	Extra snelheidbegrenzer met schakelaar in dashboard

Voor meer gedetailleerde informatie over cabine en aandrijflijn, aanbevolen de specificatie bladen.

Voor alle mogelijke opties en combinaties van opties raadpleeg uw Volvo Truck Dealer die een specificatie kan maken in het Volvo Sales Support systeem (VSS) die aan uw wensen voldoet.

De fabriek behoudt zich het recht voor om zonder voorafgaande mededelingen wijzigingen aan te brengen in constructie en uitvoering. De specificatie kan van land tot land verschillen.

# MODELPROGRAMMA

FM 6x4V Bladvering (D11) FM 64R 1L

- |  |   |
|--|---|
| <ul style="list-style-type: none"> <li><input type="checkbox"/> <b>SPEED-DU</b> Dubbele snelheidsbegrenzer</li> <li>■ <b>ESP-BAS1</b> Het ESP-pakket (Electronic Stability Programme: elektronisch stabiliteitsprogramma), ESP-BAS1, is een van de belangrijkste veiligheidsvoorzieningen. Het programma helpt slippen en kantelen te voorkomen.</li> <li><input type="checkbox"/> <b>ESPC-RO</b> Schakelaar om ESP functionaliteit te reduceren</li> <li><input type="checkbox"/> <b>HWSS-AC</b> Forward Collision Warning met Adaptive Cruise Control: Het systeem waarschuwt de chauffeur voor het gevaar van een aanrijding met het voorgaande voertuig. Verkeersbordherkenning met weergave op het instrumentenpaneel.</li> <li><input type="checkbox"/> <b>HWSS-ACB</b> Forward Collision Warning met noodremfunctie en Adaptive Cruise Control: Het systeem waarschuwt de chauffeur voor het gevaar van een aanrijding met het voorgaande voertuig. Als een botsing dreigt, worden de voertuigremmen automatisch geactiveerd. Adaptive Cruise Control bevat ook een Stop &amp; Go functie. Verkeersbordherkenning met weergave op het instrumentenpaneel.</li> <li>■ <b>HWSS-FCB</b> Forward Collision Warning met noodremfunctie: Het systeem waarschuwt de chauffeur voor het gevaar van een aanrijding met het voorgaande voertuig. Als een botsing dreigt, worden de voertuigremmen automatisch geactiveerd. Verkeersbordherkenning met weergave op het instrumentenpaneel.</li> <li>■ <b>LSS-DW</b> Lane Keeping Support (departure warning): waarschuwt de chauffeur indien hij onverwachts de rijstrook verlaat. Bij het verlaten van de rijstrook zonder de richtingaanwijzer te gebruiken klinkt een geluidssignaal vanuit het dashboard om de aandacht van de chauffeur op de weg te vestigen. Het systeem is beschikbaar bij snelheden boven 60 km/u.</li> <li><input type="checkbox"/> <b>LSS-DW3</b> Pilot Assist, actieve ondersteuning om in de rijstrook te blijven</li> <li>■ <b>LCS4</b> Side Collision Avoidance Support en Front Short Radar assist icm Forward Collision Warning (2 zijden)<br/>De functie Side Collision Avoidance Support (LCS4) helpt de chauffeur om ongevallen bij het wisselen van rijstrook te voorkomen die worden veroorzaakt door de dode hoek aan de bestuurders- en passagierszijde. In combinatie met het Forward Collision Warning systeem is ook Front short radar assist beschikbaar. Het maakt deel uit van het brede assortiment van veiligheidsverbeterende systemen van Volvo</li> <li>■ <b>DAS-W</b> Driver Alert Support is een systeem met als doel het voorkomen van ongevallen die worden veroorzaakt door vermoeide chauffeurs of chauffeurs die aan het stuurwiel in slaap vallen. Het systeem controleert het rijgedrag van de chauffeur en de positie van truck in vergelijking tot de rijstroken en wegranden.</li> <li><input type="checkbox"/> <b>RSENS-W</b> Regensensor</li> <li>■ <b>CU-ECC</b> Electronic Climate Control (ECC) met zonnensensor</li> <li><input type="checkbox"/> <b>CU-ECC2</b> Electronic Climate Control met luchtkwaliteitsensor en koolstoffilter</li> <li>■ <b>IGT-BUT</b> Keyless Start is starten zonder sleutel. Het is mogelijk om de motor te starten zonder een sleutel in het contactslot te steken. De chauffeur hoeft alleen maar de sleutel in de vrachtwagen te hebben.</li> <li>■ <b>IMMOBIL</b> Volvo startonderbreker (SCM beveiligingsklasse B1)</li> <li><input type="checkbox"/> <b>ALARM-E</b> Alarmsysteem SCM B3 (cabine + opbouw/trailer)</li> <li><input type="checkbox"/> <b>PHONE-PK</b> Voorbereiding voor telefoonaansluiting</li> <li><input type="checkbox"/> <b>ISUNS-BS</b> Intern zonnenscherm aan beide zijden van de cabine, deze rolschermen zijn handmatig te verstellen.</li> <li>■ <b>ISUNS-DS</b> Intern zonnenscherm aan de chauffeurszijde, dit rolscherm is handmatig te verstellen.</li> <li><input type="checkbox"/> <b>ISUNF-B</b> Standaard zonneklep</li> <li><input type="checkbox"/> <b>ISUNF-MD</b> Zonneklep met scheerspiegel</li> <li><input type="checkbox"/> <b>ISUNF-RE</b> Geïntegreerd elektrisch bediend zonnenscherm</li> <li>■ <b>ISUNF-RM</b> Geïntegreerd handbediend zonnenscherm</li> <li><input type="checkbox"/> <b>ADFS</b> Twee extra Din-slots in opbergruimte boven voorruit</li> </ul> | <ul style="list-style-type: none"> <li><input type="checkbox"/> <b>BUPALARM</b> Achteruitrijsignaal(90 dB)</li> <li><input type="checkbox"/> <b>RTOLL-PK</b> Voorbereiding voor OBU-Toll Collect</li> <li><input type="checkbox"/> <b>REMC-MF</b> Work Remote, multifunctionele afstandsbediening. Weergave aslastindicator, luchtvering bediening, werkklampbediening, PTO in- en uitschakelen, toerentalregeling, motor start/stop, deurvergrendeling, instelbare menu's voor opbouw, extra opbouw schakelaars.</li> <li><input type="checkbox"/> <b>FIREX3FR</b> Brandblusser 3 kg, Frans</li> <li><input type="checkbox"/> <b>FIREXT2F</b> Brandblusser 2 kg, Frans</li> <li><input type="checkbox"/> <b>FIREXT2G</b> Brandblusser 2 kg, Duits</li> <li><input type="checkbox"/> <b>FIREXT3S</b> Brandblusser 3 kg, Zweeds en Engels</li> <li><input type="checkbox"/> <b>WARVEST</b> Veiligheidsvest</li> <li><input type="checkbox"/> <b>AIDKIT</b> Verbandtrommel: bevat een assortiment aan eerste-hulpmaterialen voor zowel kleine als ernstige verwondingen.</li> <li><input type="checkbox"/> <b>AIDKIT1B</b> Verbandtrommel (Duitse eisen) pleister, kompressen, elastische bandages, handschoenen, schaar, driehoekig bandage, bandages doeken, plakband en reddings beschrijving</li> <li><input type="checkbox"/> <b>WARNLAMP</b> Draagbare waarschuwingslamp met witte lamp en oranje knipperlicht.</li> <li><input type="checkbox"/> <b>LAMP-IN</b> Inspectielamp</li> <li><input type="checkbox"/> <b>BULBKIT</b> Set reservelampen en zekeringen</li> <li><input type="checkbox"/> <b>WRITEPAD</b> Schrijftableau</li> </ul> <h3>Cab Interior, Living</h3> <ul style="list-style-type: none"> <li><input type="checkbox"/> <b>DST-CF1</b> Chauffeursstoel Comfort 1: Luchtgeveerd met meervoudige handmatige verstelmogelijkheden, zitkussenverlenging en schouderinstelling.</li> <li>■ <b>DST-CF4</b> Chauffeursstoel Comfort 4: Luchtgeveerd met meervoudige handmatige verstelmogelijkheden, zitkussenverlenging, schouderinstelling en gordel geïntegreerd in stoel.</li> <li><input type="checkbox"/> <b>DST-CF5</b> Chauffeursstoel Comfort 5: Luchtgeveerd met meervoudige handmatige verstelmogelijkheden, zitkussenverlenging, schouderinstelling, verwarmd zitkussen en gordel geïntegreerd in stoel.</li> <li><input type="checkbox"/> <b>DST-CF6</b> Chauffeursstoel Comfort 6: Luchtgeveerd met meervoudige handmatige verstelmogelijkheden, zitkussenverlenging, schouderinstelling, nverwarmd zitkussen, ventilatie en gordel geïntegreerd in stoel.</li> <li><input type="checkbox"/> <b>SBD-RED</b> Rode veiligheids gordels.</li> <li><input type="checkbox"/> <b>SBPRE-DS</b> Gordelspanner in de chauffeursstoel.</li> <li><input type="checkbox"/> <b>PST-BAS1</b> Bijrijdersstoel Basis 1: Niet luchtgeveerd met handmatig verstelbare rugleuning en opklapbare zitting.</li> <li><input type="checkbox"/> <b>PST-CF4</b> Bijrijdersstoel Comfort 4: Luchtgeveerd met meervoudig handmatige verstelmogelijkheden, zitkussenverlenging, schouderinstelling en gordel geïntegreerd in stoel.</li> <li><input type="checkbox"/> <b>PST-CF5</b> Bijrijdersstoel Comfort 5: Luchtgeveerd met meervoudig handmatige verstelmogelijkheden, zitkussenverlenging, schouderinstelling, verwarmd zitkussen en gordel geïntegreerd in stoel.</li> <li>■ <b>PST-STD2</b> Bijrijdersstoel Standaard 2: Niet luchtgeveerd met meervoudig handmatige verstelmogelijkheden inclusief instelbare schokdemper.</li> <li><input type="checkbox"/> <b>PST-STD4</b> Bijrijdersstoel Standaard 4: Luchtgeveerd met meervoudig handmatige verstelmogelijkheden.</li> <li><input type="checkbox"/> <b>SBPRE-PS</b> Gordelspanner bijrijdersstoel</li> <li><input type="checkbox"/> <b>ARMRE-BB</b> Twee armsteunen op chauffeursstoel én bijrijdersstoel</li> <li><input type="checkbox"/> <b>ARMRE-DB</b> Twee armsteunen op chauffeursstoel</li> <li><input type="checkbox"/> <b>ARMRE-PB</b> Twee armsteunen op bijrijdersstoel</li> <li><input type="checkbox"/> <b>ARU-BAS</b> Standaard armsteunen</li> <li><input type="checkbox"/> <b>ARU-LEA</b> Lederen armsteunen.</li> <li>■ <b>FMAT-RUB</b> Twee rubberen vloermatten</li> <li><input type="checkbox"/> <b>FMAT-TX2</b> De textielmatten zijn vervaardigd uit duurzaam textiel van hoge kwaliteit. De randen zijn gestikt om rafelen tegen te gaan. De inlegmatten sparen de originele vloermatten en geven een luxe-uitstraling aan het cabine-interieur.</li> </ul> |
|--|---|

■ Standaard uitrusting

Optionele uitrusting

Voor meer gedetailleerde informatie over cabine en aandrijflijn, aanbevolen de specificatie bladen.

Voor alle mogelijke opties en combinaties van opties raadpleeg uw Volvo Truck Dealer die een specificatie kan maken in het Volvo Sales Support systeem (VSS) die aan uw wensen voldoet.

De fabriek behoudt zich het recht voor om zonder voorafgaande mededelingen wijzigingen aan te brengen in constructie en uitvoering. De specificatie kan van land tot land verschillen.

# MODELPROGRAMMA

FM 6x4V Bladvering (D11) FM 64R 1L

<input type="checkbox"/> <b>LBK70</b>	Benedenbed vast, 70x200 cm		
<input type="checkbox"/> <b>MATL-FI</b>	Een zeer comfortabele binnenveringsmatras voor het onderbed. Het matras is 160 mm dik (130 mm voor FM en FMX) en heeft een kern van spiraal-pocketveren. De matras bestaat uit drie zones. Lichaamsgewicht ongeveer 100 kg +	<input checked="" type="checkbox"/> <b>GLAS-TIN</b>	Getint glas
<input type="checkbox"/> <b>MATL-SF</b>	Een zeer comfortabele binnenveringsmatras voor het onderbed. Het matras is 160 mm dik (130 mm voor FM en FMX) en heeft een kern van spiraal-pocketveren. De matras bestaat uit drie zones. Lichaamsgewicht tot ongeveer 100 kg	<input type="checkbox"/> <b>SWIND-BS</b>	Extra zijruit aan beide zijden
<input type="checkbox"/> <b>OLMAT-BA</b>	Basis topmatras	<input type="checkbox"/> <b>SWIND-PS</b>	Extra zijruit aan bijrijderszijde (FM-SLP)
<input type="checkbox"/> <b>OLMAT-PR</b>	Premium topmatras	<input type="checkbox"/> <b>AWIND-RF</b>	Een extra ruit in de achterwand van de cabine geeft een beter zicht op de ruimte achter de truck.
<input type="checkbox"/> <b>TBK60F</b>	Bovenbed opklapbaar, 60x190 cm	<input type="checkbox"/> <b>VANMIR</b>	Scheerspiegel in opbergruimte bovenzijde
<input type="checkbox"/> <b>TBK70F</b>	Bovenbed opklapbaar, 70x190 cm	<input type="checkbox"/> <b>AS-FUS</b>	Extra legplank in bovenste opbergruimtes. Een legplank als een magnetron in een opbergruimte is gemonteerd.
<input type="checkbox"/> <b>PH-CAB2</b>	Standkachel met een maximale capaciteit van 2000 Watt. De standkachel wordt aangestuurd door een timer en een thermostaat, terwijl de uitlaattemperatuursensor zorgdraagt voor een veilig gebruik.	<input type="checkbox"/> <b>INFOT-PK</b>	Montagevoorbereiding voor een flatscreen
<input type="checkbox"/> <b>PH-ENGCA</b>	Standkachel met verwarming van motorblok en cabine met temperatuurregeling via Electronic Climat Control (ECC).	<b>cabine exterieur</b>	
<input type="checkbox"/> <b>PH-SS</b>	De korte-stopverwarming houdt de cabine gedurende ongeveer 30 minuten na uitschakeling van de motor op te temperatuur. De restwarmte van de motor wordt gebruikt door middel van het rondpompen van de warme koelvloeistof.	<input type="checkbox"/> <b>EXTL-BA2</b>	Bumper, instapbak, handgrepen, spiegels en zonneplek in cabinekleur
<input type="checkbox"/> <b>SLCP-BAS</b>	Basisversie controlepaneel in slaapgedeelte (bediening van interieur verlichting, standkachel, dakluik en deurvergrendeling)	<input checked="" type="checkbox"/> <b>EXTL-BAS</b>	Basis exterieur afwerking: grijze, grille, instap, bumper, bumperspoiler, spiegelbehuizing en zonneplek.
<input type="checkbox"/> <b>ETSB-F</b>	Opbergbox op motortunnel, voorzijde	<input checked="" type="checkbox"/> <b>DGLAS-H</b>	Gehard glas in portier
<input type="checkbox"/> <b>ETSB-FR</b>	Twee opbergboxen: op motortunnel voorzijde en tegen achterwand	<input type="checkbox"/> <b>DGLAS-L</b>	Gelamineerd veiligheidsglas in portier
<input type="checkbox"/> <b>ETSB-FRS</b>	Opbergruimte op de motortunnel voor-/achter- en rechterzijde naast de tunnel	<input checked="" type="checkbox"/> <b>BUMP-B</b>	Kunststof voorbumper
<input type="checkbox"/> <b>ETSB-FS</b>	Twee opbergboxen: op motortunnel voorzijde en geïntegreerd in motortunnel rechterzijde	<input type="checkbox"/> <b>BUMP-B2</b>	Stalen voorbumper
<input type="checkbox"/> <b>ETSB-R</b>	Opbergbox op motortunnel, tegen achterwand	<input type="checkbox"/> <b>BUMP-SP</b>	Voorbumper met spoiler.
<input type="checkbox"/> <b>ETSB-RS</b>	Twee opbergboxen: op motortunnel tegen achterwand en geïntegreerd in motortunnel rechterzijde	<input type="checkbox"/> <b>GUARD-EH</b>	Heavy Duty beschermingsplaat voor het motoroliecarter
<input type="checkbox"/> <b>ETSB-S</b>	Opbergbox geïntegreerd in motortunnel, rechterzijde	<input checked="" type="checkbox"/> <b>BUGNET</b>	Insectenvanger achter de grille
<input type="checkbox"/> <b>RUS-BAS</b>	Opbergruimte tegen achterwand bovenzijde RUS-BAS 154 liter, 300 mm hoog	<input type="checkbox"/> <b>CTILT-P-E</b>	Hydraulische cabinelift, elektrisch
<input type="checkbox"/> <b>RUS-HIG</b>	Opbergruimte tegen achterwand bovenzijde, 245 liter (440 mm hoog)	<input checked="" type="checkbox"/> <b>CTILT-P-M</b>	Hydraulische cabinelift, handbediend
<input type="checkbox"/> <b>REF-ICPK</b>	Vorbereiding koelkast op motortunnel	<input type="checkbox"/> <b>FCABS-A</b>	Cabinevering voorzijde, luchtgeveerd
<input type="checkbox"/> <b>REFR-RUS</b>	Koelkast 28 liter tegen de achterwand gemonteerd met verdeelvakken.	<input checked="" type="checkbox"/> <b>FCABS-M</b>	Cabinevering voorzijde, mechanisch
<input type="checkbox"/> <b>MICRO-PK</b>	De opbergruimte boven de passagiersstoel is voorbereid met vooraf aangebrachte elektrische kabels voor de installatie van een 24 volt-magnetronoven. Kabels voor de voedings- en aardverbindingen zijn inbegrepen.	<input type="checkbox"/> <b>RCABS-A</b>	Cabinevering achterzijde, luchtgeveerd
<input type="checkbox"/> <b>BOTH-D</b>	Flessenhouder in de middenconsole van het dashboard	<input checked="" type="checkbox"/> <b>RCABS-M</b>	Cabinevering achterzijde, mechanisch
<input type="checkbox"/> <b>COFMA-PK</b>	Vorbereiding voor koffiezetapparaat	<input type="checkbox"/> <b>MIRCFPCS</b>	Elektrisch verwarmde en verstelbare buitenspiegels met dodehoek camera aan passagierszijde (FM/FH)
<input checked="" type="checkbox"/> <b>INLI-BAS</b>	Standaard witte interieurverlichting, de verlichting wordt langzaam in- en uitgeschakeld.	<input type="checkbox"/> <b>MIRCMCP</b>	Het Volvo Trucks Camera Monitor System is een krachtig hulpmiddel om de omgeving in de gaten te houden tijdens het besturen van uw voertuig.
<input type="checkbox"/> <b>INLI-NL</b>	Witte interieurverlichting met rode nachtverlichting, de verlichting wordt langzaam in- en uitgeschakeld	<input type="checkbox"/> <b>MIRCMS</b>	Het Volvo Trucks Camera Monitor System is een krachtig hulpmiddel om de omgeving in de gaten te houden tijdens het besturen van uw voertuig.
<input type="checkbox"/> <b>INLI-NLD</b>	Witte interieurverlichting met rode nachtverlichting, de verlichting wordt langzaam in- en uitgeschakeld. Daarnaast kan met de dimmer de lichtsterkte worden geregeld.	<input checked="" type="checkbox"/> <b>MIRCOMF</b>	Elektrisch verwarmde en verstelbare buitenspiegels met elektrisch verstelbare groothoekspiegel aan beide zijden en een trottoirspiegel aan de bijrijderskant.
<input type="checkbox"/> <b>ARL-FLEX</b>	Twee flexibele leeslampen	<input checked="" type="checkbox"/> <b>AMIR-F20</b>	Frontspiegel, draaicirceel 200 mm
<input checked="" type="checkbox"/> <b>RH-EE</b>	Dakraam van getint glas/nooduitgang	<input type="checkbox"/> <b>SUNV-H</b>	Zonneplek rookkleurig
<input type="checkbox"/> <b>RH-ER</b>	Dakluik, versterkt staal, elektrisch bediend	<input type="checkbox"/> <b>AD-ROOF</b>	De dakspoiler is speciaal ontworpen om aan te sluiten op het cabineontwerp, wat een lagere luchtweerstand en een lager energieverbruik geeft. De dakspoiler heeft uitgebreide tests in de windtunnel en op de weg ondergaan om de beste mogelijke energie-efficiëntie te waarborgen.
<input type="checkbox"/> <b>RH-ETR</b>	Elektrisch bediend dakluik van getint glas. Kan traploos tot 50 mm worden geopend. De bedieningsschakelaar bevindt zich in de opbergruimte boven de voorruit.	<input type="checkbox"/> <b>AD-SIDES</b>	Korte zijfenders aan de achterzijde van de cabine.
<input type="checkbox"/> <b>RH-MTR</b>	Handmatig bediend dakluik van getint	<input checked="" type="checkbox"/> <b>HL-LED</b>	LED verlichting
<input checked="" type="checkbox"/> <b>Standaard uitrusting</b>		<input type="checkbox"/> <b>HBDA-A</b>	Automatische uit- en activering van het grootlicht
<input type="checkbox"/> <b>Optionele uitrusting</b>		<input checked="" type="checkbox"/> <b>HL-CLEAN</b>	Hogedruk koplampsproeiers
		<input type="checkbox"/> <b>HLP-ST</b>	Bescherming van staal en kunststof voor zware toepassingen.
		<input checked="" type="checkbox"/> <b>DRL-LED</b>	Dagrijverlichting in V-vorm ('V-light')
		<input type="checkbox"/> <b>DRIVL2</b>	Verstralers
		<input checked="" type="checkbox"/> <b>UDRIVL</b>	Zonder verstralers
		<input checked="" type="checkbox"/> <b>FOGL-WC</b>	Mistlampen aan de voorzijde

Voor meer gedetailleerde informatie over cabine en aandrijflijn, aanbevolen de specificatie bladen.

Voor alle mogelijke opties en combinaties van opties raadpleeg uw Volvo Truck Dealer die een specificatie kan maken in het Volvo Sales Support systeem (VSS) die aan uw wensen voldoet.

De fabriek behoudt zich het recht voor om zonder voorafgaande mededelingen wijzigingen aan te brengen in constructie en uitvoering. De specificatie kan van land tot land verschillen.

# MODELPROGRAMMA

FM 6x4V Bladvering (D11) FM 64R 1L

<input type="checkbox"/> <b>CL-STAT</b>	Statische bochtverlichting, deze werkt aan de hand van de knipperlichtschakelaar. Bij lage snelheden licht de lamp op in de juiste richting.	<input type="checkbox"/> <b>WLC-PKLH</b>	Vorbereitung (kabels en schakelaar) voor hoog en laag gemonteerde werkklampen op achterzijde van de cabine (inclusief doorvoer in achterwand dak cabine)
<input type="checkbox"/> <b>ASL-RF2</b>	2 Led verstralers in de Globetrotter-box (een aan elke zijde van het Globetrotter teken)	<input type="checkbox"/> <b>ECBB-BAS</b>	Elektrische opbouweenheid zonder Body Builder Module
<input type="checkbox"/> <b>BEACOA2F</b>	Twee oranje LED zwaailampen op het dak, voorzijde. Gemonteerd op accessoire steunen indien zo besteld, anders op de cabine aan beide zijden naast het dakluik. Programmeerbaar om te draaien of te knippen	<input type="checkbox"/> <b>ECBB-HIG</b>	Elektrische opbouweenheid en Body Builder Module. Voor maximaal vier PTO's, met geavanceerde voorzieningen voor de carrosseriebouwer. De module beschikt over 18 digitale aansluitingen (14x 24V + 4x massa)
<input type="checkbox"/> <b>BEACOA2R</b>	Twee oranje LED zwaailampen op het dak, achterzijde. Gemonteerd op accessoire steunen indien zo besteld, anders op de cabine. Programmeerbaar om te draaien of te knippen	■ <b>ECBB-MED</b>	Elektrische opbouweenheid en Body Builder Module. Voor maximaal vier PTO's, met geavanceerde voorzieningen voor de carrosseriebouwer. De module beschikt over 11 digitale aansluitingen (7x 24V + 4x massa)
<input type="checkbox"/> <b>BEACON-P</b>	Vorbereitung voor twee zwaailampen op het dak	<input type="checkbox"/> <b>BBCHAS1</b>	Een 7-polige connector voor opbouw interface
<input type="checkbox"/> <b>BEACONA4</b>	Vier oranje LED zwaailampen op het dak: twee voor en twee achter op het dak. Programmeerbaar om te draaien of te knippen	<input type="checkbox"/> <b>BBCHAS3</b>	Drie 7-polige connectoren voor opbouw interface
<input type="checkbox"/> <b>CABPT-R1</b>	Dakdoorvoer links	<input type="checkbox"/> <b>BEPR-T2</b>	Elektrische voorbereiding Work Remote voor kipper functie
<input type="checkbox"/> <b>CABPT-R2</b>	Dakdoorvoer links en rechts	<input type="checkbox"/> <b>EXSTER</b>	Vorbereitung voor besturing via externe afstandsbediening (via BBM)
<input type="checkbox"/> <b>SPOTP-F</b>	Vorbereitung voor verstralers in de grille	■ <b>TD-LED</b>	LCM-regeleenheid met detectie voor LED-verlichting op trailers en aanhangers. Deze LCM is tevens geschikt voor normale verlichting.
<input type="checkbox"/> <b>SPOTP-R</b>	Vorbereitung voor verstralers op het dak	<input type="checkbox"/> <b>FRFS-BS</b>	Vrije chassisruimte aan beide zijden, ruimte voor kraanstampels of andere uitrusting. -Ongeveer 500mm vrijruimte direct achter de cabine bij enkele vooras. -Ongeveer 600mm vrijruimte tussen de voorassen bij dubbele vooras.
<input type="checkbox"/> <b>SPOTP-RF</b>	Vorbereitung voor verstralers in de grille en op het dak	<input type="checkbox"/> <b>FBA-BTF</b>	Opbouwbevestigingspunten voorzijde voor flexibele opbouw (open laadbak)
<input type="checkbox"/> <b>ROS-IL2</b>	Vorbereitung voor verlichting in de Globetrotter-box	<input type="checkbox"/> <b>FBA-BTSP</b>	Opbouwbevestigingspunten voorzijde voor semi-flexibele opbouw (gesloten bak/schuifzeil)
<input type="checkbox"/> <b>CSGN-GTR</b>	Benaming in lichtbak: Globetrotter	■ <b>HBA-FSFB</b>	Gatenpatroon voor opbouwbevestiging, flexibele/semi-flexibele opbouw
■ <b>HORN-F1S</b>	Jericho luchthoorn, gemonteerd achter de grille	<input type="checkbox"/> <b>HBA-SB</b>	Gatenpatroon voor opbouwbevestigingen, stijve opbouw
<input type="checkbox"/> <b>HORN-R2S</b>	2 chromen luchthoorns, gemonteerd op het dak	<input type="checkbox"/> <b>RBA-T2</b>	Lage opbouwbevestigingspunten achterzijde
<input type="checkbox"/> <b>ANT-CBR</b>	27MC-antenne	<input type="checkbox"/> <b>CRANEPK1</b>	Kraanplaten gemonteerd op het chassis, kraan interface voor kranen met een capaciteit tot 10 ton/meter
<input type="checkbox"/> <b>ACCB-R-AP</b>	Dakbeugel, voorzijde, midden en achterzijde cabine	<input type="checkbox"/> <b>CRANEPK2</b>	Kraanplaten gemonteerd op het chassis, kraan interface voor kranen met een capaciteit tot 20 ton/meter
<input type="checkbox"/> <b>ACCB-R-F</b>	Dakbeugel voorzijde cabine	<input type="checkbox"/> <b>CRANEPK4</b>	Kraanplaten gemonteerd op het chassis, kraan interface voor kranen met een capaciteit tot 40 ton/meter
<input type="checkbox"/> <b>ACCB-R-FM</b>	Dakbeugel voorzijde en midden van cabine	<input type="checkbox"/> <b>AUXL-SPK</b>	Vorbereitung voor sneeuwschuiver verlichting (bekabeling en schakelaar). Vorbereitung voor extra koplampen en knipperlichten.
<input type="checkbox"/> <b>ACCB-R-FR</b>	Dakbeugel voor- en achterzijde cabine	<input type="checkbox"/> <b>TAILPRE2</b>	Vorbereitung voor laadklep met afstandsbediening
<input type="checkbox"/> <b>ACCB-R-M</b>	Dakbeugel midden van cabine	<input type="checkbox"/> <b>TAILPREP</b>	Vorbereitung voor laadklep met status via informatiedisplay
<input type="checkbox"/> <b>ACCB-R-R</b>	Dakbeugel achterzijde cabine	<input type="checkbox"/> <b>AESW2</b>	Twee extra 2-standenschakelaars in het dashboard
<input type="checkbox"/> <b>ACCB-R-RM</b>	Dakbeugel midden en achterzijde cabine	<input type="checkbox"/> <b>AESW2PK</b>	Twee extra 2-standenschakelaars in het dashboard en voorbereiding voor vier extra schakelaars
<input type="checkbox"/> <b>REFS-TW</b>	Reflecterende witte zijmarkering voor de cabine (los bijgeleverd)	<input type="checkbox"/> <b>AUXSW-4</b>	Bekabeling voor vier extra schakelaars
<input type="checkbox"/> <b>REFS-TY</b>	Reflecterende gele zijmarkering voor de cabine (los bijgeleverd)		
<b>opbouw</b>		<b>afleverservices</b>	
<input type="checkbox"/> <b>SRWL-PK</b>	Vorbereitung voor chassis gemonteerde werkklampen aan zij- en achterkant met 3-standenschakelaar, max 280W Er mogen maximaal 2 wettelijk goedgekeurde achteruitrijdlampen (ECE-R23) automatisch worden ingeschakeld wanneer het dimlicht wordt gevoerd. Er dient hiervoor een aanvullende schakeling met het dimlicht te worden gemaakt.	■ <b>TGW-4GWL</b>	De Telematics Gateway maakt communicatie met de truck mogelijk. Voorbeelden hiervan zijn: • Volvo Connect (bijv. Brandstof en milieu, rijtijden chauffeur, positionering) • My Truck (smartphone-app die toezicht houdt op bepaalde functies in de truck en deze aanstuurt) Zie afzonderlijke informatiebladen voor meer informatie.
<input type="checkbox"/> <b>SWL-2FW</b>	Twee witte LED werkklampen (900L / 6000K) links en rechts vooraan op het chassis gemonteerd met 2-standenschakelaar	<input type="checkbox"/> <b>FMS-PK</b>	Fleet Management System-interface
<input type="checkbox"/> <b>SWL-2RW</b>	Twee witte LED werkklampen (900L, 6000K) links en rechts achteraan op het chassis gemonteerd met 2-standenschakelaar	<input type="checkbox"/> <b>DRUT1</b>	My Truck app: 1 jaar abonnement
<input type="checkbox"/> <b>SWL-4W</b>	Vier witte LED werkklampen (900L, 6000K) voor en achter op het chassis gemonteerd met 2-standenschakelaar	<input type="checkbox"/> <b>DRUT2</b>	My Truck app: 2 jaar abonnement
<input type="checkbox"/> <b>SWL-PK</b>	Vorbereitung voor werkklampen aan zijkant met 2-standenschakelaar, max. 280W	<input type="checkbox"/> <b>DRUT3</b>	My Truck app: 3 jaar abonnement
<input type="checkbox"/> <b>WL-CHPK</b>	Vorbereitung voor werkklampen (kabel en schakelaar), max 2x70W. Aansluiting op chassis bij versnellingsbak.	<input type="checkbox"/> <b>DRUT4</b>	My Truck app: 4 jaar abonnement
<input type="checkbox"/> <b>WLC-H2A</b>	Twee LED werkklampen (oranje lens 900 Lumen, 6000K) hoog gemonteerd achter de cabine (inclusief schakelaar).	<input type="checkbox"/> <b>DRUT5</b>	My Truck app: 5 jaar abonnement
<input type="checkbox"/> <b>WLC-H2W</b>	Twee LED werkklampen (witte lens 900 Lumen, 6000K) hoog gemonteerd achter de cabine (inclusief schakelaar).		
<input type="checkbox"/> <b>WLC-PKCH</b>	Vorbereitung (kabels en schakelaar) voor chassis werkklampen cabine gemonteerd.		
<input type="checkbox"/> <b>WLC-PKH</b>	Vorbereitung (kabels en schakelaar) voor hoog gemonteerde werkklampen op achterzijde van de cabine (inclusief doorvoer in achterzijde dak cabine)		
<input type="checkbox"/> <b>WLC-PKL</b>	Vorbereitung (kabels en schakelaar) voor laag gemonteerde werkklampen op achterzijde van de cabine (inclusief doorvoer in achterwand cabine)		
■ <b>Standaard uitrusting</b>		<input type="checkbox"/> <b>Optionele uitrusting</b>	

Voor meer gedetailleerde informatie over cabine en aandrijflijn, aanbevolen de specificatie bladen.

Voor alle mogelijke opties en combinaties van opties raadpleeg uw Volvo Truck Dealer die een specificatie kan maken in het Volvo Sales Support systeem (VSS) die aan uw wensen voldoet.

De fabriek behoudt zich het recht voor om zonder voorafgaande mededelingen wijzigingen aan te brengen in constructie en uitvoering. De specificatie kan van land tot land verschillen.



# MODELPROGRAMMA

FM 6x4V Bladvering (D11) FM 64R 1L

---

Volvo Trucks. Driving Progress