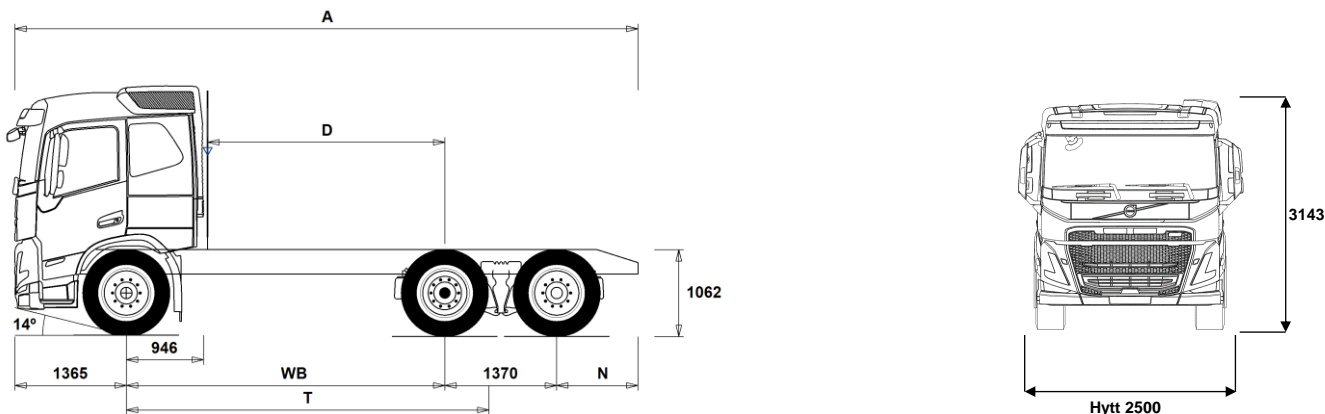


MODELLUTBUD

FM 6x2 LNG trekkvogn luftfjæring FM 62T TLA2



Chassidimensioner [mm]

WB Hjulbas	3900
A Totallængd	7630
D Centrum bakaxel till bakkant hytt	2904
N Bakre overhæng (Min.)	805
N Bakre overhæng (Max.)	995
T Teoretisk hjulbas	4441

Chassivikter [kg]

Framaxel	4505
Bakre boggin	4025
Tjänstevikt	8530

Vändcirkel [mm]

Vändcirkel mellom trotoarkanter	15600
Vändcirkel mellom væggar	17000

Tillåtna vikter [kg]

	Tillåtet	Teknisk
Bruttovikt	26000	26100
Bruttovikt, kombination	44000	44000
Framaxel	7100	7100
Bakre boggin	19000	19000

Viktiga noteringar

Chassidimensioner

Hytthøjd: +312 mm for CAB-HSLP, -278 mm for CAB-LSLP.
 Centrum framaxel till bakkant hytt: -6 mm for CAB-LSLP.
 D-mått inkluderar ett framre spelrum på 50 mm och for jåmnlåstbilar ogskå en hjålpram på 100 mm.
 Højden kan variera ± 20 mm for blad och ± 10 mm for luftfjådring.
 Alla mått gåller for olåstat chassi och eventuella løpaxlar nere. Chassihøjd som anvånts: CHH-HIGH.
 Højdåndring med chassihøjd CHH-MED, FRAME300: 0 mm.

Vikter og dimensioner år baserade på følgende dåck:

Dåck på framaxeln:	315/80R22.5
Dåck på drivaxeln:	315/80R22.5
Dåck på løp/puskeraxeln:	315/80R22.5

Chassivikter inkluderar olja, vatten, AdBlue, 0 liter brånsle og utan fōrare. Tjånstevikt kan variera ± 3%.

Våndcirkelarna år teoretisk beråknade. Løpaxel som anvånts: TA-FIXED.

Låglige vikter kan variera från land till land.

For mer detaljerad informasjon, inklusive vikt for tillvalsutrustning, be din Volvoåterfōrsåljare att lågge in din spesifikasjon i Volvos viktinformasjonsprogram (VIS).

Anvånd inte denna ritning i samband med påbyggnad. Anvånd Volvos påbyggnadsinstruksjoner og chassiritning FM62TTLA2.

MODELLUTBUD

FM 6x2 LNG trekkvogn luftfjæring FM 62T TLA2

Hovedkomponenter

- CHH-HIGH** Høy (normal) chassishøyde
- CHH-MED** Medium chassishøyde
- TAG-FIXD** Fast løpeaksel med tvillingmonterte hjul
- TAG-FIXS** Fast løpeaksel med singelmonterte hjul
- FM-HSLP5** Høyt førerhus FM
- FM-LSLP5** Langt førerhus med lavt tak FM
- FM-SLP5** Langt førerhus FM
- G13S420A**
- G13S460A**
- G13S500A**
- EBR-EPGC** Motorbrems med termostatstyrt mottrykksregulator for I-shift
- EBR-VEB+** Volvo Engine Brake, VEB+, kombinert kompresjonsbrems og termostatstyrt mottrykksregulator
- AT2612** I-Shift automatisert 12-trinns girkasse
- ATO2612** I-Shift automatisert 12-trinns girkasse med overdrive
- RSH1370F** Bakaksel med navreduksjon og differensialspærre
- RSS1370A** Bakaksel med enkelutveksling og differensialspærre
- RSS1370B** Bakaksel med enkelutveksling og differensialspærre

Pakker

- DRIVE5** Kjørepakke
- DRIVE5+** Kjørepakke pluss
- DRIVE5++** Kjørepakke dobbel pluss
- 1LIVINFM** Førerhuspakke med 1 køye
- 2LIVINFM** Førerhuspakke med 2 køyer for FM
- INFODF** Informasjonssystem med Dynafleetstøtte
- INFONDF** Informasjonssystem med navigasjon og Dynafleetstøtte
- VISI5+** Siktpakke pluss
- GSR2024** GSR - Sikkerhetspakke - 2024
- GSR2024+** GSR - Sikkerhetspakke pluss - 2024
- SAFE22** Aktiv Sikkerhetspakke 2022
- SAFE22+** Aktiv Sikkerhetspakke 2022 Pluss

Chassis

- FST-AIR** Luftfjæring foran
- FST-PAR** Parabelfjæring foran, normal stivhet
- FSL5-BAS** Standard vandring på luftfjæret foraksel (hev-senk)
- FSL5-HI** Lang vandring på luftfjæret foraksel for containerbil (hev-senk)
- FAL10.0** Tillatt last foraksel 10,0 tonn
- FAL7.1** Tillatt last foraksel 7,1 tonn
- FAL7.5** Tillatt last foraksel 7,5 tonn
- FAL8.0** Tillatt last foraksel 8,0 tonn
- FAL8.5** Tillatt last foraksel 8,5 tonn
- FAL9.0** Tillatt last foraksel 9,0 tonn
- FSTAB** Krenningsstabilisator foran, normal stivhet
- FSTAB2** Krenningsstabilisator foran, medium stivhet
- FSTAB3** Krenningsstabilisator foran, stiv
- RAL19** Tillatt last akselkombinasjon 19 tonn, boggifordeling 11,5/7,5 tonn
- RAL20.5** Tillatt last akselkombinasjon 20,5 tonn, boggifordeling 13,0/7,5 tonn
- RAL22.5** Tillatt last akselkombinasjon 22,5 tonn
- RSTAB1** Krenningsstabilisator bak, normal stivhet
- RSTAB2** Krenningsstabilisator bak, medium stivhet
- RSTAB3** Krenningsstabilisator bak, stiv
- RALIM105** Akseltrykkbegrensere på første bakre drivaksel 10.5 tonn
- RALIM115** Akseltrykkbegrensere på første bakre drivaksel 11.5 tonn
- RALIM15** Akseltrykkbegrensere på første bakre drivaksel 15 tonn
- RALIM20** Akseltrykkbegrensere på første bakre drivaksel 20 tonn
- ASF-DL1** Luftfjæring med 1 kjørehøyde
- ACTST-TO** Aktiv styring
- ASFE-BAS** Volvo Dynamic Steering - standard
- ASFE-OG** Volvo Dynamic Steering - med stabilitetsassistent
- ASFE-PO** Volvo Dynamic Steering - med personlig innstilling og stabilitetsassistent
- ASFE-PS** Volvo Dynamic Steering - med personlig innstilling
- PSS-SING** Enkelt styresystem
- PSP-VAR** Pumpe til servostyring med variabel mengde
- EBS-MED** EBS medium versjon med bl.a. følgende funksjoner: Brake Blending, temperaturvarsling, momentkontroll, automatisk differensialspærre, bakkestarthjelp, varsel ved slitte bremseklosser, bremsehjelp, bremseovervåking samt lagring av status og historikk
- RST-AIR** Luftfjæring bak
- RST-AIR4** Luftfjæring bak med øket stivhet
- SUSPL-EC** Elektronisk nivåregulering for luftfjæring
- FRAME300** Utvendig høyde på rammeprofil 300 mm
- FST7070** Tykkelse på rammeprofil 7.0 mm liv og 7.0 mm flens
- FST8080** Tykkelse på rammeprofil 8.0 mm liv og 8.0 mm flens
- FIL-EEEB** Ramme med innerline fra motor til bak bakaksel/boggi
- FIL-TXEB** Ramme med innerline fra girkasse til bak bakaksel/boggi
- BBOX-EF** Batterikasse i rammeoverheng bak, kun egnet for ISO-trailere med 1600 mm overheng foran
- 2BAT210C** 2 AGM-batterier med kapasitet 210 Ah
- 2BATT225** 2 batterier med kapasitet 225 Ah
- BATTAMP** Amperemeter
- BATTIND** Indikator for batterilading
- ADR1** ADR-tilpassing med 1 hovedstrømbryter
- ADR2** ADR-tilpassing med 2 hovedstrømbrytere
- MSWI-A** Hovedstrømbryter for ADR
- MSWI-C** Hovedstrømbryter på chassis
- MSWI-R** Hovedstrømbryter med fjernkontroll
- R170A71** Minvolym 170l
Maxvolym 170l
- ADTP-BC** AdBlue tank bak/under førerhus på høyre side
- ADTP-R** AdBlue tank på høyre side
- ADB050** AdBlue tank 50 liter
- ADB064** AdBlue plasttank 64 liter, diameter 710 mm, D-format
- FCAP-L** Låsbart diesel- og AdBlue-tanklokk
- FUFF-AS** Beskyttelse mot søl av drivstoff
- FUFF-ATS** Beskyttelse mot tyveri og søl av drivstoff
- LGAS205**
- ESH-REAR** Horisontal lyddemper, utblåsing bakover
- ESH-RIGH** Horisontal lyddemper, utblåsing høyre side
- WHC-FOL2** 2 sammenleggbare stoppeklosser
- WHCP-T** Stoppeklosser bipakket
- CHAIN-S** Snøkjettinger fra fabrikk
- HOOK-SC** Kjettingkroker
- TOWF-NO1** Ett slepefeste foran
- TOWF-NO2** To slepefester foran
- RFEC-B** Rammeavslutning med skråskjæring bak (standard på trekkbil)
- TOWR-ONE** Ett slepefeste bak
- TREL15** 15-polet ADR-godkjent el-kontakt for tilhenger
- TREL7** 7-polet el-kontakt for tilhenger
- TREL7-7** Dobbelt 7-polet el-kontakt for tilhenger (UADR)
- TBC-DUO** Duomatic bremsetilkobling for tilhenger
- TBC-EC** EU bremsetilkobling for tilhenger
- TRBR-HCF** Håndregulering av tilhengerbrems, fullt trykk
- TRBR-STA** Stasjonær tilhengerbremskontroll

Standardutrustning

Tillvalsutrustning

För mer detaljerad information om hytt- och drivlinekomponenter, se separata datablad.

För all möjlig tillvalsutrustning och utrustningskombinatorik, kontakta din Volvoåterförsäljare som kan skapa en specifikation som tillgodoser dina krav med hjälp av Volvos säljstödprogram (VSS).

Fabriken förbehåller sig rätten att modifiera konstruktionen och ändra utrustning utan förvarning. Specifikationen kan variera från land till land.

MODELLUTBUD

FM 6x2 LNG trekkvogn luftfjæring FM 62T TLA2

<input type="checkbox"/> TRB-STRE	Automatisk aktivering av tilhengerbrems i lav hastighet for å unngå saksing	<input type="checkbox"/> PTER-DIN	Bakmontert koblingsuavhengig motorkraftuttak med hunnkobling DIN 5462
■ RFEND-B	Bakskjerm med avtagbar topp	<input type="checkbox"/> PTR-D	Girkassemontert kraftuttak for hydraulikkpumpe, lav utveksling, maks effekt 150 kW, maks moment 1000 Nm
■ RFH-BAS	Normal høyde på bakskjerm	<input type="checkbox"/> PTR-DH	Girkassemontert kraftuttak for hydraulikkpumpe, høy utveksling, maks effekt 100 kW, maks moment 600 Nm
<input type="checkbox"/> RFH-HIG	Høyest mulig høyde på bakskjerm	<input type="checkbox"/> PTR-DM	Girkassemontert kraftuttak for hydraulikkpumpe, medium utveksling, maks effekt 100 kW, maks moment 600 Nm
<input type="checkbox"/> RFH-LOW	Lavest mulig høyde på bakskjerm	<input type="checkbox"/> PTR-F	Girkassemontert kraftuttak med flens, lav utveksling, maks effekt 150 kW, maks moment 1000 Nm
<input type="checkbox"/> ATANK-AL	Aluminium lufttank	<input type="checkbox"/> PTR-FH	Girkassemontert kraftuttak med flens, høy utveksling, maks effekt 100 kW, maks moment 600 Nm
■ ATANK-ST	Stål lufttank	<input type="checkbox"/> PTR-FL	Girkassemontert kraftuttak med flens, lav utveksling, maks effekt 100 kW, maks moment 600 Nm
<input type="checkbox"/> TL-LED	LED baklys	<input type="checkbox"/> PTRD-D	Dobbelt girkassemontert kraftuttak for 2 hydraulikkpumper, høy utveksling, maks effekt 90 kW, maks moment 550 Nm
■ BLIGHT-E	Nødbremselys	<input type="checkbox"/> PTRD-D1	Dobbelt girkassemontert kraftuttak med flens og for hydraulikkpumpe, høy utveksling, maks effekt 90 kW, maks moment 550 Nm
Felger og dekk		<input type="checkbox"/> PTRD-D2	Dobbelt girkassemontert kraftuttak med 2 flenser og for hydraulikkpumpe, høy utveksling, maks effekt 100/90 kW, maks moment 1000/550 Nm
<input type="checkbox"/> RT-AL	Børstede aluminiumfelger med standard hull på alle aksler	<input type="checkbox"/> PTRD-F	Girkassemontert kraftuttak med flens, høy utveksling, maks effekt 90 kW, maks moment 550 Nm
<input type="checkbox"/> RT-ALDP	Dura Bright aluminiumfelger med standard hull på alle aksler	<input type="checkbox"/> HPG-F101	Girkassemontert hydraulikkpumpe Parker F1-101
<input type="checkbox"/> RT-ALDPD	Dura Bright aluminiumfelger med forsenkede hull på alle aksler (samme bolter som stålfelger)	<input type="checkbox"/> HPG-F41	Girkassemontert hydraulikkpumpe Parker F1-41
<input type="checkbox"/> RT-ALDU	Børstede aluminiumfelger med forsenkede hull på alle aksler (samme bolter som stålfelger)	<input type="checkbox"/> HPG-F51	Girkassemontert hydraulikkpumpe Parker F1-51
■ RT-STEEL	Stålfelger på alle aksler	<input type="checkbox"/> HPG-F61	Girkassemontert hydraulikkpumpe Parker F1-61
<input type="checkbox"/> WCAP	Hjulkapsler	<input type="checkbox"/> HPG-F81	Girkassemontert hydraulikkpumpe Parker F1-81
<input type="checkbox"/> SPWT-D	Reservehjul lik drivhjul	Førerhus innvendig og kjøreapplikasjoner	
<input type="checkbox"/> SPWT-F	Reservehjul lik forhjul	■ STWPOS-L	Venstrestyrt
<input type="checkbox"/> SWCP-T	Reservehjulholder transportmontert	<input type="checkbox"/> STWPOS-R	Høyrestyrt
<input type="checkbox"/> SWCP-TP	Reservehjulholder transportmontert på toppen av rammen	<input type="checkbox"/> STWM-LE	Skinnratt
<input type="checkbox"/> JACK-12T	Jekk, 12 tonn	■ STGW-AD2	Rattjusteiring med tilting
<input type="checkbox"/> JACK-15T	Jekk, 15 tonn	<input type="checkbox"/> STGW-ADJ	Rattjusteiring uten tilting
<input type="checkbox"/> JACK-20T	Jekk, 20 tonn	<input type="checkbox"/> AIRBAG	Kollisjonspute i rattet
■ TOOLKIT	Komplett verktøysett	■ DRC-AMII	Automatisk og manuell regenerering av dieselpartikkelfilter
<input type="checkbox"/> INFLAHOS	Løs luftfyllslange	<input type="checkbox"/> DRC-AUTO	Helautomatisk regenerering av dieselpartikkelfilter
<input type="checkbox"/> GAUGE-TP	Dekktrykkmåler	■ 1DAYDIG4	
Utrustning drivlinje		<input type="checkbox"/> ARSL	Ekstra hastighetsbegrenser aktivert via bryter på dashbord
<input type="checkbox"/> TRAP-HD	Girkasse med forsterket rangehus i stål	■ ESP-BAS1	Elektronisk stabilitetskontroll-pakke 1 (ESP) for kjøretøykombinasjoner med singel trailer, multi-trailere med ABS/EBS eller enkeltkjøretøy/kjøretøykombinasjoner med normal tyngdepunktshøyde i lastet versjon.
■ DRM-BE	Kjøremodus, økonomi og standard (balansert)	<input type="checkbox"/> ESPC-RO	Bryter for å styre ESP-funksjoner (standard/reduert/frakoblet)
<input type="checkbox"/> DRM-E	Kjøremodus, økonomi	<input type="checkbox"/> HWSS-ACB	Kollisjonsvarsling med adaptiv konstantfartholder og nødbremsing
■ PVT-MAP	I-See med optimering av drivstofforbruk via GPS-opplysninger	■ HWSS-FCB	Kollisjonsvarsling med ordinær konstantfartholder og nødbremsing
■ CRUIS-E	Konstantfartholder med Eco-roll, I-cruise og rattknapper	■ LSS-DW	Kjørefeltvarsler
<input type="checkbox"/> CRUIS-E5	I-Torque konstantfartholder med intelligent momentregulering (kun i E modus)	<input type="checkbox"/> LSS-DW3	Kjørefeltvarsler med korrigering av styring (active lane keeping assist)
<input type="checkbox"/> AMSO-AUT	Manuell giring i automat + kickdown for I-shift	<input type="checkbox"/> LCS2	Sideassistent - passagerside (VRU)
<input type="checkbox"/> AVO-ENH	I-shift programvare for anlegg/tømmerkjøring	<input type="checkbox"/> LCS4	Sideassistent - begge sider (VRU)
<input type="checkbox"/> APF-ENH	Utvidede kraftuttaksfunksjoner for I-shift	<input type="checkbox"/> DAS-W	Sjåførvarelassistent
<input type="checkbox"/> RET-TH	Retarder for manuell girkasse og I-Shift	<input type="checkbox"/> RSENS-W	Regnsensor
<input type="checkbox"/> TC-MAO	Oljekjøl for mekanisk girkasse, normal ytelse, luft/olje	<input type="checkbox"/> CU-ECC	Aircondition med elektronisk temperaturkontroll
<input type="checkbox"/> TC-MAOH2	Oljekjøl for mekanisk girkasse, ekstra høy ytelse, luft/olje	<input type="checkbox"/> CU-ECC2	Aircondition med elektronisk temperaturkontroll, sensor for luftkvalitet og karbonfilter
■ 2COM1100	2-sylindret luftkompressor, kapasitet 1100 l/min.	■ CU-MCC	Aircondition med manuell temperaturkontroll
■ 2COMP900	2-sylindret luftkompressor, kapasitet 900 l/min.	■ IMMOBIL	Startsperre
<input type="checkbox"/> CLU-AIRC	Luftkompressor med automatisk inn- og utkobling	<input type="checkbox"/> ALARM-B	Innbruddsalarm for førerhus
■ AIRIN-HI	Høyt luftinntak	<input type="checkbox"/> ALARM-E	Innbruddsalarm for førerhus og påbygg/trailer
<input type="checkbox"/> AIRIN-LO	Lavt luftinntak på bakvegg førerhus	<input type="checkbox"/> ISUNS-BS	Innvendig sidesolskjerm på fører- og passagerside
<input type="checkbox"/> ACL1ST-S	Luftinntak med primær- og sekundærfilter		
■ 24A110BL	Generator, 110 Ampere med LIN kommunikasjon		
<input type="checkbox"/> 24A150BL	Generator, 150 Ampere med LIN kommunikasjon		
<input type="checkbox"/> 24AL110B	Generator 110 Ampere		
<input type="checkbox"/> 24AL150B	Generator 150 Ampere		
■ FUEFE2LW	Motormontert dobbelt stort drivstoffilter med vannavskiller		
■ EST-AID	Startelement		
<input type="checkbox"/> 220EBH15	Elektrisk motorvarmer 220V, 1.5 kW		
■ Standardutrustning	<input type="checkbox"/> Tillvalsutrustning		

För mer detaljerad information om hytt- och drivlinekomponenter, se separata datablad.

För all möjlig tillvalsutrustning och utrustningskombinatorik, kontakta din Volvoåterförsäljare som kan skapa en specifikation som tillgodoser dina krav med hjälp av Volvos säljstödprogram (VSS).

Fabriken förbehåller sig rätten att modifiera konstruktionen och ändra utrustning utan förvarning. Specifikationen kan variera från land till land.

MODELLUTBUD

FM 6x2 LNG trekkvogn luftfjæring FM 62T TLA2

<input checked="" type="checkbox"/> ISUNS-DS	Innvendig sidesolskjerm på førerside	<input type="checkbox"/> REF-ICPK	Forberedt for kjøleboks på motortunnel
<input type="checkbox"/> ISUNF-B	Innvendig solskjerm uten speil	<input type="checkbox"/> REFR-RUS	28 liters kjøleboks montert i skap på bakvegg
<input type="checkbox"/> ISUNF-MD	Innvendig solskjerm med speil på førerside	<input type="checkbox"/> MICRO-PK	Forberedt for mikrobølgeovn
<input type="checkbox"/> ISUNF-RE	Elektrisk solgardin integrert i fronthylle	<input type="checkbox"/> BOTH-D	Flaskeholder i midtseksjon av dashboard
<input checked="" type="checkbox"/> ISUNF-RM	Manuell solgardin integrert i fronthylle	<input type="checkbox"/> COFMA-PK	Forbedret for kaffetrakter
<input type="checkbox"/> ADFS	2 ekstra DIN-utsparinger i fronthylle	<input checked="" type="checkbox"/> INLI-BAS	Hvit interiørbelysning med myk av/på-funksjon
<input checked="" type="checkbox"/> BUPALARM	Ryggevarsler	<input type="checkbox"/> INLI-NL	Hvit og rød interiørbelysning med myk av/på-funksjon
<input type="checkbox"/> RTOLL-PK	Forberedt for vegbetalingsystem	<input type="checkbox"/> INLI-NLD	Hvit og rød interiørbelysning med myk av/på-funksjon samt dimmer
<input type="checkbox"/> LOADIND	Elektronisk lastindikator	<input type="checkbox"/> ARL-FLEX	2 fleksible leselamper
<input type="checkbox"/> REMC-MF	Multifunksjons fjernkontroll for bruk utenfor førerhus	<input checked="" type="checkbox"/> RH-EE	Uten takluke med takvindu i farget sikkerhetsglass som nødutgang for FH
<input checked="" type="checkbox"/> FIREXT3N	Brannslucker 3 kg	<input type="checkbox"/> RH-ER	Takluke forsterket i stål - nødutgang
<input checked="" type="checkbox"/> WARNVEST	Refleksvest	<input type="checkbox"/> RH-ETR	Elektrisk betjent takluke i farget glass med åpning i bakkant for FH
<input checked="" type="checkbox"/> AIDKIT	Førstehjelpkit med plaster, renseklyter, kompresser, elastiske bandasjer, pustemaske, hansker og saks	<input type="checkbox"/> RH-MTR	Manuelt betjent takluke i farget glass med åpning i bakkant for FH
<input type="checkbox"/> WARNLAMP	Flyttbar varsellampe med batterier	<input checked="" type="checkbox"/> GLAS-TIN	Farget glass i rutene
<input type="checkbox"/> LAMP-IN	Lommelykt/inspeksjonslampe	<input type="checkbox"/> SWIND-BS	Ekstra sidevindu på begge sider
<input type="checkbox"/> BULBKIT	Lyspære- og sikringssats	<input type="checkbox"/> SWIND-PS	Ekstra sidevindu på passasjerside
<input checked="" type="checkbox"/> WRITEPAD	Skriveplate.	<input type="checkbox"/> AWIND-RF	Bakrute
Førerhusfasiliteter			
<input type="checkbox"/> DST-CF5	Førerstol komfort med luftfjæring, oppvarming og integrert belte	<input type="checkbox"/> VANMIR	Innvendig speil
<input type="checkbox"/> DST-CF6	Førerstol komfort med luftfjæring, oppvarming, ventilasjon og integrert belte	<input type="checkbox"/> AS-FUS	2 ekstra hyller i fremre øvre sjalusiskap
<input type="checkbox"/> SBD-RED	Røde sikkerhetsseiler på fører og passasjerside	<input type="checkbox"/> INFOT-PK	Forberedt for TV-montering inkludert antenne, uttak, brakett og kabler
<input type="checkbox"/> SBPRE-DS	Sikkerhetsbelte med beltestrammer for førerstol	Førerhus utvendig	
<input type="checkbox"/> PST-CF5	Passasjerstol komfort med luftfjæring, oppvarming og integrert belte	<input type="checkbox"/> EXTL-BA2	Utvendig styling (BA2) se faktablad for detaljert info for ulike modeller
<input checked="" type="checkbox"/> PST-STD2	Passasjerstol i standardversjon	<input checked="" type="checkbox"/> EXTL-BAS	Standard eksteriørfinish (grå innsteg, støtfanger, spoiler under støtfanger, speilhus og solskjerm)
<input type="checkbox"/> SBPRE-PS	Sikkerhetsbeltestrammer for passasjerstol	<input checked="" type="checkbox"/> DGLAS-H	Herdet glass i dørvinduer
<input type="checkbox"/> ARMRE-BB	2 armlener på begge stoler	<input type="checkbox"/> DGLAS-L	Laminert glass i dørvinduer
<input type="checkbox"/> ARMRE-DB	2 armlener på førerstol	<input checked="" type="checkbox"/> LOCK-REM	Sentrallås med fjernkontroll
<input type="checkbox"/> ARMRE-PB	2 armlener på passasjerstol	<input checked="" type="checkbox"/> BUMP-B	Støtfanger foran i plast
<input type="checkbox"/> ARU-BAS	Trekk på armlener i vinyl	<input type="checkbox"/> BUMP-B2	Støtfanger foran i stål
<input type="checkbox"/> ARU-LEA	Trekk på armlener i skinn	<input type="checkbox"/> BUMP-SP	Spoiler under støtfanger
<input checked="" type="checkbox"/> FMAT-RUB	Gummimatter	<input type="checkbox"/> GUARD-EH	Beskyttelsesdeksel for kjølerør og bunnpanne
<input type="checkbox"/> FMAT-TX2	Tekstilmatter og gummimatter	<input checked="" type="checkbox"/> BUGNET	Insektnett foran radiator
<input checked="" type="checkbox"/> LBK70	Fast nedre køye 700 mm bred	<input type="checkbox"/> CTILT-P-E	Elektrisk pumpe for førerhustipping
<input type="checkbox"/> MATL-FI	Madrass for sjåførvekt > 100 kg	<input checked="" type="checkbox"/> CTILT-P-M	Manuell pumpe for førerhustipping
<input checked="" type="checkbox"/> MATL-SF	Madrass for sjåførvekt 85-100 kg	<input type="checkbox"/> FCABS-A	Luftfjæring foran på førerhus
<input type="checkbox"/> MATL-SO	Madrass for sjåførvekt < 85 kg	<input checked="" type="checkbox"/> FCABS-M	Mekanisk fjæring foran på førerhus
<input type="checkbox"/> OLMAT-BA	Basis overmadrass	<input type="checkbox"/> RCABS-A	Luftfjæring bak på førerhus
<input type="checkbox"/> OLMAT-PR	Premium overmadrass	<input checked="" type="checkbox"/> RCABS-M	Mekanisk fjæring bak på førerhus
<input type="checkbox"/> TBK60F	Øvre køye, 600 mm bred, fellbar	<input type="checkbox"/> MIRCFPCS	Sidespeil, el-varme, el-manøvrert med blindsonkamera på passasjerside
<input type="checkbox"/> TBK70F	Øvre køye, 700 mm bred, fellbar	<input checked="" type="checkbox"/> MIRCOMF	Konvekse el-oppvarmede og el-manøvrerte speil med vidvinkel på begge sider og nærsiktspeil på passasjerside
<input type="checkbox"/> PH-CAB2	Parkeringsvarmer for førerhus	<input checked="" type="checkbox"/> AMIR-F20	Nærsiktspeil foran, speilradius 200 mm
<input type="checkbox"/> PH-ENGCA	Parkeringsvarmer for motor og førerhus	<input checked="" type="checkbox"/> SUNV-H	Utvendig solskjerm
<input type="checkbox"/> PH-SS	Rastvarmer for førerhus	<input type="checkbox"/> AD-ROOF	Takspoiler
<input type="checkbox"/> SLCP-BAS	Basisutgave av kontrollpanel ved køye	<input type="checkbox"/> AD-SIDEL	Sidespoilere i bakkant av førerhus
<input type="checkbox"/> SAFE	Safe ved enden av køye	<input type="checkbox"/> AD-SIDES	Korte sidespoilere i bakkant av førerhus
<input type="checkbox"/> ETSB-F	Fremre oppbevaringsboks på motortunnel	<input checked="" type="checkbox"/> HL-BASIC	Halogen H7 hovedlys
<input type="checkbox"/> ETSB-FS	Fremre og høyre oppbevaringsboks på motortunnel	<input type="checkbox"/> HL-BHID	Bi-Xenon hovedlys
<input type="checkbox"/> ETSB-S	Oppbevaringsboks på motortunnel høyre side	<input type="checkbox"/> HL-DBL	Dynamiske Bi-Xenon hovedlys som følger veien aktivert via signal fra styresystemet.
<input type="checkbox"/> RUS-BAS	Øvre oppbevaringsrom bak i førerhus 154 liter (300 mm høyde)		Aktiveres ved kjøring med Drive+ (D+) på lyskontrollbryteren.
<input type="checkbox"/> RUS-HIG	Øvre oppbevaringsrom bak i førerhus 245 liter (440 mm høyde)		
<input type="checkbox"/> TABLE	Foldbart og høydejusterbart bord montert på skuff under køye		
<input checked="" type="checkbox"/> Standardutrustning	<input type="checkbox"/> Tillvalsutrustning		

För mer detaljerad information om hytt- och drivlinekomponenter, se separata datablad.

För all möjlig tillvalsutrustning och utrustningskombinatorik, kontakta din Volvoåterförsäljare som kan skapa en specifikation som tillgodoser dina krav med hjälp av Volvos säljstödprogram (VSS).

Fabriken förbehåller sig rätten att modifiera konstruktionen och ändra utrustning utan förvarning. Specifikationen kan variera från land till land.

MODELLUTBUD

FM 6x2 LNG trekkvogn luftfjæring FM 62T TLA2

<input type="checkbox"/> HL-LED	Aktiv i hastigheter fra 10 til 25 km/t (angitt av sjåfør) LED Hovedlys	<input type="checkbox"/> 5WLM-B	Svingskive med normalt vedlikeholdsbehov
<input type="checkbox"/> HL-CLEAN	Høytrykksplere for hovedlys	<input type="checkbox"/> 5WLM-L	Svingskive med lavt vedlikeholdsbehov
<input type="checkbox"/> HLP-ST	Beskyttelse av hovedlys i stål	<input type="checkbox"/> 5WL-S1	Sentralsmøring av svingskivelås og -topp
<input type="checkbox"/> HL-ADJ	Høyderegulering av hovedlys	<input type="checkbox"/> 5WL-S2	Sentralsmøring av svingskivelås
<input type="checkbox"/> DRIVL2	2 ekstra fjernlys i hovedlykt	<input type="checkbox"/> TCIND	Indikator for tilhengerkobling
<input checked="" type="checkbox"/> UDRIVL	Uten ekstra fjernlys	<input checked="" type="checkbox"/> RDECK	Basis gangbord, 1 del over ramme og 1 del over venstre batterikasse eller tank
<input checked="" type="checkbox"/> FOGL-WC	Hvite tåkelys foran	<input type="checkbox"/> RDECK-M	Medium gangbord, 2 deler over ramme og 1 del over venstre batterikasse eller tank
<input type="checkbox"/> CL-STAT	Svingelys	<input type="checkbox"/> SRWL-PK	Forberedt for arbeidslys på chassis, bryter med 3 posisjoner (på/av/auto-revers)
<input type="checkbox"/> ASL-RF2	2 Hella H11 70W ekstra fjernlys i skiltkasse	<input type="checkbox"/> SWL-2RA	2 gule H3 35W arbeidslys bak på chassis, bryter med 2 posisjoner (på/av)
<input type="checkbox"/> ASL-RFPK	Forberedt for ekstralys i skiltkasse	<input type="checkbox"/> SWL-2RW	2 hvite H3 70W arbeidslys bak på chassis, bryter med 2 posisjoner (på/av)
<input type="checkbox"/> IDLAMP-W	3 stk. hvite identifikasjonslys på førerhustak	<input type="checkbox"/> SWL-PK	Forberedt for arbeidslys på chassis, bryter med 2 posisjoner (på/av)
<input type="checkbox"/> IDLMPSW	Bryter for ID-lamper på tak	<input type="checkbox"/> WL-TA1A	Ett H3 35W gult arbeidslys på trailerbue
<input type="checkbox"/> BEACOA2F	2 roterende orange varsellamper foran på førerhustak	<input type="checkbox"/> WL-TA1W	Ett H3 70W hvitt arbeidslys på trailerbue
<input type="checkbox"/> BEACOA2R	2 roterende orange varsellamper bak på førerhustak	<input type="checkbox"/> WLC-H2W	2 hvite 70W høyt monterte arbeidslamper på bakvegg førerhus
<input type="checkbox"/> BEACON-P	Forberedt for varsellamper på førerhustak med bryter	<input type="checkbox"/> WLC-PKH	Forberedt for høyt monterte arbeidslamper på bakvegg førerhus
<input type="checkbox"/> BEACONA4	4 roterende orange varsellamper på førerhustak, 2 foran og 2 bak	<input type="checkbox"/> WLC-PKL	Forberedt for lavt monterte arbeidslamper på bakvegg førerhus
<input type="checkbox"/> CABPT-R1	1 kabelgjennomføring i førerhustak	<input type="checkbox"/> WLC-PKLH	Forberedt for lavt og høyt monterte arbeidslamper på bakvegg førerhus
<input checked="" type="checkbox"/> CABPT-R2	2 kabelgjennomføringer i førerhustak	<input checked="" type="checkbox"/> ECBB-BAS	El-sentral for påbygg uten påbyggmodul
<input type="checkbox"/> SPOTP-F	Forberedt for ekstralys i front, maks 280W	<input type="checkbox"/> ECBB-HIG	El-sentral for påbygg med påbyggmodul
<input type="checkbox"/> SPOTP-R	Forberedt for ekstralys på førerhustak, maks 280W	<input type="checkbox"/> ECBB-MED	El-sentral for påbygg med påbyggmodul (11 utganger)
<input type="checkbox"/> SPOTP-RF	Forberedt for ekstralys i front og på førerhustak, maks 2 x 280W	<input type="checkbox"/> BBCHAS1	En 7-polet elektrisk påbyggerkontakt
<input type="checkbox"/> ROS-IL	Belysning i skiltkasse	<input checked="" type="checkbox"/> BBCHAS3	Tre 7-poled elektriske påbyggerkontakter
<input type="checkbox"/> ROS-IL2		<input type="checkbox"/> BEPR-T2	Forberedt for tipp operert via Work Remote
<input type="checkbox"/> ROS-ILP	Forberedt for belysning i skiltkasse	<input type="checkbox"/> EXSTER	Ekstern styring via BBM
<input type="checkbox"/> CSGN-GTR	Dekal med GLOBETROTTER i skiltkasse	<input checked="" type="checkbox"/> TD-LED	Tilhengergjenkjenning med LED-sensor for diodelykter. Lyktestyringsmodulen (LCM) på lastebilen gjenkjenner at tilhengeren har diodelykter og lyset på tilhengeren vil bli styrt korrekt uten feilmeldinger.
<input checked="" type="checkbox"/> HORN-F1S	Ett en-tone trykklufthorn bak deksel i front	<input type="checkbox"/> AUXL-SPK	Forberedt for brøytelys og ekstra retningssignallys med bryter og kabel
<input type="checkbox"/> HORN-R2S	To forkrommede en-tone trykklufthorn montert på tak	<input type="checkbox"/> TAILPRE2	Forberedt for bakløfter operert via Work Remote
<input type="checkbox"/> ANT-CBR	Takmontert antenne for kommunikasjonsradio	<input type="checkbox"/> TAILPREP	Forberedt for bakløfter
<input type="checkbox"/> ACCBB-AP	Fremre, midtre og bakre takbrakett	<input type="checkbox"/> AESW2	2 ekstra brytere for påbygg (merket AUX1 / AUX2)
<input type="checkbox"/> ACCBB-F	Fremre takbrakett	<input type="checkbox"/> AESW2PK	2 ekstra brytere for påbygg (merket AUX1 / AUX2) + 4 umerkede brytere uten kabling
<input type="checkbox"/> ACCBB-FM	Fremre og midtre takbrakett	<input type="checkbox"/> AUXSW-4	Ledningsopplegg fra el-sentral påbygg for 4 ekstra brytere i dashboard
<input type="checkbox"/> ACCBB-FR	Fremre og bakre takbrakett		
<input type="checkbox"/> ACCBB-M	Midtre takbrakett		
<input type="checkbox"/> ACCBB-R	Bakre takbrakett		
<input type="checkbox"/> ACCBB-RM	Midtre og bakre takbrakett		
<input type="checkbox"/> REFS-TW	Bipakket reflekterende hvit konturmerking for førerhus		
<input type="checkbox"/> REFS-TY	Bipakket reflekterende gul konturmerking for førerhus		

Forberedelse påbygg

- 5WM-ASM** Luftstyrt flyttbart understell for svingskive på medium L-profiler, tykkelse 8 mm, 50 mm over ramme
- 5WM-ISOM** 10 mm ISO monteringsplate for svingskive på medium L-profiler, tykkelse 8 mm, 50 mm over ramme
- 5WM-LPRO** Volvo L-profiler for montering av svingskive, tykkelse 8 mm, 0 mm over ramme
- 5WM-MASM** Manuelt flyttbart understell for svingskive på medium L-profiler, tykkelse 8 mm, 50 mm over ramme
- 5WH150** Høyde svingskivefot 150 mm
- 5WH175** Høyde svingskivefot 175 mm
- 5WH185** Høyde svingskivefot 185 mm
- 5WH195** Høyde svingskivefot 195 mm
- 5WH200** Høyde svingskivefot 200 mm
- 5WH205** Høyde svingskivefot 205 mm
- 5WH210** Høyde svingskivefot 210 mm
- 5WH220** Høyde svingskivefot 220 mm
- 5WH230** Høyde svingskivefot 230 mm
- 5WT-FO14** Fontaine 150SP presset fast svingskive
- 5WT-JO10** Jost JSK 36 støpt fast svingskive
- 5WT-JO8** Jost JSK 37 støpt fast svingskive
- 5WT-JO9** Jost JSK 42 støpt fast svingskive
- 5WT-SH** SAF-Holland/+GF+ SK-S 36.20 V støpt fast svingskive

Standardutrustning

Tillvalsutrustning

För mer detaljerad information om hytt- og drivlinekomponenter, se separata datablad.

För all möjlig tillvalsutrustning och utrustningskombinatorik, kontakta din Volvoåterförsäljare som kan skapa en specifikation som tillgodoser dina krav med hjälp av Volvos säljstödprogram (VSS).

Fabriken förbehåller sig rätten att modifiera konstruktionen och ändra utrustning utan förvarning. Specifikationen kan variera från land till land.

MODELLUTBUD

FM 6x2 LNG trekkvogn luftfjæring FM 62T TLA2

Volvo Trucks. Driving Progress