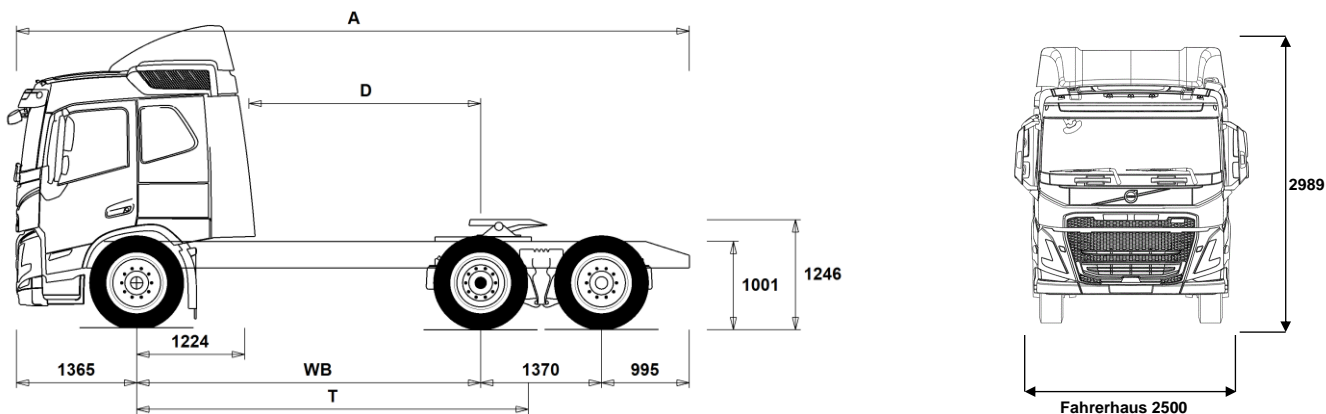


# DATENBLÄTTER

FM 62 TRACTOR FIXED TAG ELECTRIC FM 62T TE



## Maße [mm]

<b>WB Radstand</b>	<b>3900</b>
A Gesamtlänge	7630
D Hinterachsmittle-Hinterkante Fhs.	2626
F Sattelvormmaß (EU-Direktiv 96/53)	775
T Theoretischer Radstand	4441

## Fahrgestellgewichte [kg]

Vorderachse	6055
Hinterachsaggregat	5010
Leergewicht	11065

## Wendekreis [mm]

Spurkreis	15600
Wendekreis	17000

## Gewichte [kg]

	Zulässig	Technisch
Gesamtgewicht	26000	28000
Gesamtzuggewicht	40000	44000
Vorderachse	8000	9000
Hinterachsaggregat	19000	19000

## Wichtige Hinweise

### Maße

Fahrerhaushöhe: +370 mm für CAB-HSLP, -208 mm für CAB-LSLP.  
 D-Maß inklusive Freiraum vorne 50 mm und bei Fahrgestellen auch 100 mm Hilfsrahmen.  
 Höhentoleranz ± 20 mm für Blatt- und ± 10 mm für Luftfederung.  
 Alle Maße in unbeladenem Zustand, liftbare Achse(n) abgesenkt. Verwendet Fahrgestellhöhe: CHH-MED.  
 Höhenänderung wenn Fahrgestellhöhe CHH-HIGH: 0 mm.

Gewichte und Maße mit folgenden Reifen:

Reifen VA:	315/80R22.5
Reifen AA:	315/80R22.5
Reifen NLA/VLA:	315/80R22.5

Fahrgestellgewichte inklusive Öl, Wasser, AdBlue, 0 Liter Kraftstoff, ohne Fahrer. Leergewicht kann um ± 10% variieren.

Die Wendekreise wurden berechnet (theoretisch). Nachlaufachse: TA-FIXED.

Zulässige Gewichte können in verschiedenen Ländern unterschiedlich sein.

Für detailliertere Gewichtsinformationen, inklusive Gewichte für Sonderausstattungen, wenden Sie sich bitte an Ihren Volvo Verkaufsberater.

Verwenden Sie diese Skizze bitte NICHT für Aufbauberechnungen. Fahrgestellzeichnung FM62TTE ist über Volvo Bodybuilder Instructions verfügbar.

# DATENBLÄTTER

## FM 62 TRACTOR FIXED TAG ELECTRIC FM 62T TE

### Einsatz

- **DRM-BE** I-Shift Fahrmodus, Standard und ECONOMY
- **PVT-MAP** I-See mit kartenbasierten Topographieinformationen (hochauflösend)
- **RC-SMOOT** für gute Straßen

### Hauptkomponenten

- **CHH-HIGH** Fahrgestellhöhe: HIGH (hoch), genaue Höhenmaße bitte aus VBI/WIS entnehmen (abhängig von Reifengröße).
- **CHH-MED** Fahrgestellhöhe: MED (medium/mittel), genaue Höhenmaße bitte aus VBI/WIS entnehmen (abhängig von Reifengröße).
- **TAG-FIXD** Starre Nachlaufachse, doppelbereift
- **TAG-FIXS** Starre Nachlaufachse, einzelbereift
- **RADT-GR** Hinterachsufhängung mit Luftfederung: 1 Antriebsachse, 1 Nachlaufachse
- **FME-HSLP** Globetrotter-Fahrerhaus, FM Electric
- **FME-LSLP** Langes Fahrerhaus mit abgesenktem Dach, FM Electric
- **FME-SLP** Langes Fahrerhaus, FM Electric
- **EPT2412** Getriebe für E-Antrieb I-Shift 12-Gang EPT2412, 2400 Nm
- **NEM3** Antrieb mit 3 Elektromotoren
- **RSS1344C** Antriebsachse RSS1344C, Gesamtzuggew. (techn.) max. 44t. Differentialsperre.
- **RSS1344E** Hinterachse RSS1344E, einfach übersetzt, 13 t Achslast, GZG 44 t
- **RSS1370A** Hinterachse RSS1370A, einfach übersetzt, 13 t Achslast, GZG 70 t

### Ausrüstungspakete

- **INFONDF** Info- und Mediapaket mit Navigation und Dynafleet
- **DRIV-E** Fahrerpaket Driver Comfort
- **DRIV-E+** Fahrerpaket Driver Comfort +
- **DRIV-E++** Fahrerpaket Driver Comfort ++
- **1LIVFM-E** Wohnpaket, 1 Komfortbett (EMOB)
- **2LIVFM-E** Wohnpaket, 2 Komfortbett (EMOB)
- **SAFE-E** Sicherheitspaket Safety (EMOB)
- **SAFE-E+** Sicherheitspaket Safety+ (EMOB)
- **RANGOPT3** Reichweite Optimierung Paket, Abonnement für 3 Jahre
- **RANGOPT4** Reichweite Optimierung Paket, Abonnement für 4 Jahre
- **RANGOPT5** Reichweite Optimierung Paket, Abonnement für 5 Jahre

### Fahrgestell

- **FSLB-BAS** Hubhöhe an der VA-Luftfederung, Standard
- **FAL10.0** Vorderachslast max. 10,0 t (technisch)
- **FAL9.0** Vorderachslast max. 9,0 t (technisch)
- **FSTAB** Stabilisator vorne normal.
- **FSTAB2** Stabilisator vorne, mittelsteif
- **FSTAB3** Stabilisator vorne, steif
- **RAL19** Hinterachslast max. 19 t (technisch)
- **RAL20.5** Hinterachslast max 20,5 t (technisch)
- **RAL22.5** Hinterachslast max. 22,5 t (technisch)
- **RSTAB1** Stabilisator hinten normal.
- **RSTAB2** Stabilisator hinten, mittelsteif
- **RSTAB3** Stabilisator hinten verstärkt.
- **RALIM10** Achslastbegrenzer 10 t
- **RALIM105** Achslastbegrenzer 10,5 t
- **RALIM115** Achslastbegrenzer 11,5 t
- **RALIM15** Achslastbegrenzer 15 t
- **RALIM20** Achslastbegrenzer 20 t
- **RALIM95** Achslastbegrenzer 9,5 t
- **ASF-DL1** Eine Fahrhöhe für Luftfederung
- **ASF-DLL** Fahrhöhenanpassung, geschwindigkeitsabhängig (für höhere Kraftstoffeffizienz)

- **ACTST-TO** Volvo Dynamic Steering (VDS). Aktive, elektronisch geregelte Lenkkraftunterstützung.
  - **ASFE-BAS** Volvo Dynamic Steering-Lenkunterstützungssystem Basis
  - **ASFE-OG** Volvo Dynamic Steering-Fahrstabilitätsassistent
  - **ASFE-PO** Volvo Dynamic Steering-Persönliche Einstellungen, Fahrstabilitätsassistent
  - **ASFE-PS** Volvo Dynamic Steering-Persönliche Einstellungen
  - **RST-AIR** Luftfederung hinten.
  - **RST-AIR4**
  - **FIL-EEEB** Innenrahmen vom Hinterkante Motor bis hinter die Achsaufhängung
  - **FIL-TXEB** Innenrahmen vom Getriebequerträger bis hinter der Achsaufhängung
  - **BBOX-EF** Batteriekasten hinten im Überhang
  - **BATTAMP** Batterie Ampere- und Spannungsanzeige
  - **BATTIND** Batterie Ampere-, Spannungs- und Statusanzeige mit Warnungen
  - **WHC-FOL1** 1 Unterlegkeil, faltbar
  - **WHC-FOL2** 2 Unterlegkeile, faltbar
  - **WHCP-F** Unterlegkeil(e) Position vorne
  - **WHCP-T** Unterlegkeil(e), Transportmontage
  - **CHAIN-S** Schneeketten
  - **HOOK-SC** Aufhängungshaken für Schneeketten
  - **TOWF-NO1** Eine Abschleppvorrichtung, vorn
  - **TOWF-NO2** Zwei Abschleppvorrichtungen, vorn
  - **TOWR-ONE** Abschleppvorrichtung hinten.
  - **TREL15** Elektr. Anschluss für Auflieger/Anhänger, 15-polig (ADR möglich)
  - **TREL7-7** Elektr. Anschluss für Auflieger/Anhänger, 2x7-polig (UADR)
  - **TBC-DUO** Anhänger-/Aufliegeranschluß Duomatic
  - **TBC-EC** Anhänger/Aufliegeranschluß EG std.
  - **TBC-GBR**
  - **TRBR-HCF** Anhängerstreckbremse-voller Druck
  - **TRBR-STA** Stationäre Anhängerbremse (aktiv bis 7 km/h)
  - **TRB-STRE** Automatische Impuls-Streckbremse zur Vermeidung des Klappmessereffekts
  - **RFEND-B** Gummikotflügel dreiteilig
  - **RFH-BAS** Montagehöhe Kotflügel hinten - Standard
  - **RFH-HIG** Montagehöhe Kotflügel hinten - hoch
  - **RFH-LOW** Montagehöhe Kotflügel hinten - niedrig
  - **BLIGHT-E** Bremslichter mit Notbrems-Blinkfolge
  - **FRACLOS** Rahmenabdeckung am hinteren Rahmenende (scharfe Kanten geschützt)
- ### Räder und Reifen
- **RT-AL** Alufelgen gebürstet, Standardbohrung für lange Radbolzen, Standard Radmuttern, verchromte Schutzringe
  - **RT-ALDP** Alufelgen Dura-Bright EVO (poliert), Standardbohrung für lange Radbolzen, Standard Radmuttern, verchromte Schutzringe
  - **RT-ALDPD** Alufelgen Dura-Bright EVO (poliert), gesenkte Bohrung für kurze Radbolzen
  - **RT-ALDU** Alufelgen gebürstet, gesenkte Bohrung für kurze Radbolzen, verchromte Schutzringe
  - **SPWT-D** Ersatzrad mit Reifen wie Antriebsachse
  - **SPWT-F** Ersatzrad mit Reifen wie Vorderachse
  - **SWCP-T** temporäre Reserveradbefestigung (nur für Transport)
  - **SWCP-TP** Ersatzradhalter, mitgeliefert, für nachträglicher Einbau
  - **JACK-12T** Wagenheber 12 t, Höhe 180-315 mm, Hebeweg 95 mm.
  - **JACK-15T** Wagenheber 15 t
  - **JACK-20T** Wagenheber 20t
  - **TOOL-BAS** Kleiner Werkzeugsatz

- Serienausstattung
- Sonderausstattung

Detailliertere Information zur Ausrüstung von Fahrerhaus und Antriebsstrang werden in separaten Datenblättern angeboten.

Weitere Optionen und Kombinationen nennt Ihnen Ihr Volvo Verkaufsberater.

Der Hersteller behält sich vor, technische oder Designänderungen ohne Vorankündigung vorzunehmen. Die Spezifikation kann landesabhängig unterschiedlich sein.

# DATENBLÄTTER

## FM 62 TRACTOR FIXED TAG ELECTRIC FM 62T TE

- TOOLKIT** Bordwerkzeug komplett
  - INFLAHOS** 20 m Reifenfüllschlauch
  - GAUGE-TP** Reifendruckmesser
- ### Antriebsstrang - Ausrüstung
- **CRUIS-E** Cruise Control (Tempomat) mit ECO Funktion
  - PTR-D** Nebenantrieb (langsam), getriebeseitig, Anschluß: 1 DIN hinten für Pumpe
  - PTR-DH** Nebenantrieb (schnell), getriebeseitig, Anschluß: 1 DIN hinten für Pumpe
  - PTR-DM** Nebenantrieb (mittelschnell), getriebeseitig, Anschluß: 1 DIN hinten für Pumpe
  - PTR-F** Nebenantrieb, getriebeseitig, Anschluß: 1 SAE-Flansch hinten
  - PTR-FH** Nebenantrieb (schnell), getriebeseitig, Anschluß: 1 SAE-Flansch hinten
  - PTR-FL** Nebenantrieb (langsam), getriebeseitig, Anschluß: 1 SAE-Flansch hinten
  - PTRD-D** Nebenantrieb doppelt (schnell), Anschlüsse: 2 DIN (vorn/hinten) für Pumpen
  - PTRD-D1** Nebenantrieb doppelt (schnell), Anschlüsse: 1 DIN für Pumpe vorn, 1 SAE-Flansch hinten
  - PTRD-D2** Nebenantrieb doppelt, Anschlüsse: 1 DIN für Pumpe (schnell) vorn und 2 SAE-Flansch (schnell/langsam) hinten
  - PTRD-F** Nebenantrieb doppelt (schnell), getriebeseitig, Anschluß: 1 SAE-Flansch hinten
  - HPG-F101** Parker F1-101 F1 Plus, Pumpe angeflanscht, für NA hinten am Getriebe
  - HPG-F41** Parker F1-41, F1 Plus, Pumpe angeflanscht, für NA hinten am Getriebe
  - HPG-F51** Parker F1-51, F1 Plus, Pumpe angeflanscht, für NA hinten am Getriebe
  - HPG-F61** Parker F1-61, F1 Plus, Pumpe angeflanscht, für NA hinten am Getriebe
  - HPG-F81** Parker F1-81, F1 Plus, Pumpe angeflanscht, für NA hinten am Getriebe
- ### Driving, Fahrerhaus
- **DTRI-PER** Armaturenbrettfarbe Peregrine + Raven (grau-braun + schwarz)
  - **STWPOS-L** Lenkslenkung
  - STWPOS-R** Rechtslenkung
  - STWM-LE** Lederlenkrad
  - **STGW-AD2** Lenkradeinstellung, in Höhe und Neigung mit zusätzlicher Lenkwellenverstellung (dadurch besonders großer Einstellbereich)
  - ARSL** Geschwindigkeitsbegr. individuell einstellbar
  - **ESP-BAS1** Elektronisches Stabilitätsprogramm (ESP), Basis für Solofahrzeuge und Kombinationen mit normalen Lastschwerpunkt (beladen) und Sattelzüge mit ABS/EBS Trailer.
  - ESPC-RO** ESP-Kontrollschalter: reduzierter Eingriff/aus
  - HWSS-AC** Abstandsregeltempomat (ACC) mit Kollisionswarnung
  - HWSS-ACB** Abstandsregeltempomat (ACC) mit Kollisionswarnung und Notbremsfunktion
  - **HWSS-FCB** Kollisionswarnung mit Notbremsfunktion (auf stehende und sich bewegende Ziele)
  - **LSS-DW** Spurhalteassistent
  - **LCS4** Seitenaufprallwarnsystem und Spurwechselassistent beidseitig
  - DAS-W** Fahrerwarnsystem, warnt vor Müdigkeit
  - RSENS-W** Regensensor (sensorgesteuerte Scheibenwischer)
  - **CU-ECC** Klimaanlage mit automatischer Temperaturregelung und Sonnensensor
  - CU-ECC2** Klimaanlage mit automatischer Temperaturregelung, Sonnensensor, Nebelsensor, Sensor für Luftqualität und Aktiv-Kohle-Filter
  - **IMMOBIL** Wegfahrsperre, Transponder im Schlüssel
- ALARM-E** Alarmanlage für Fhs., Aufbau, Anhänger
  - ALCOLOCK** Alcolock
  - **BUPMON** Rückfahrkamera (digital), lose mitgeliefert, beheizte Linse und autom. Linsenschutz, inkl. Anschlusskabel (beigelegt)
  - ISUNS-BS** Seitliche Sonnenblende, beidseitig
  - **ISUNS-DS** Seitliche Sonnenblende, Fahrerseite
  - ISUNF-RE** Innere Sonnenblende, elektrisches Rollo
  - **ISUNF-RM** Innere Sonnenblende, manuelles Rollo
  - ADFS** Extra DIN-Schacht, Frontablage
  - **BUPALARM** Rückfahralarm
  - RTOLL-PK** Vorbereitung für OBU (Mautgerät, Toll Collect)
  - **LOADIND** Ladungs-/Achslastanzeige im Fahrzeug-Display. Zeigt Achsdruck, Ladungsgewicht und Gesamtgewicht des Fahrzeugs und Anhänger/Auflieger. Bitte Einschränkungen bei stahlgefederten Achsen und Anhängern mit konventionellem Bremssystem beachten.
  - REMC-MF** Drahtlose Fernbedienung, multifunktional
  - FIREXT2G** Feuerlöscher 2 Kg für Deutschland
  - WARNVEST** Warnweste
  - **WARNTRI2** Zwei Warndreiecke
  - AIDKIT1B** Erste-Hilfe-Satz für Deutschland
  - WARNLAMP** Warnlampe
  - LAMP-IN** Inspektionslampe mit 10 m Kabel
  - BULBKIT** Ersatzbirnen (nicht Xenon) und Sicherungen
  - WRITEPAD** Mit Schreibrett fürs Lenkrad.
- ### Fahrerhauspaket, Living
- **DST-CF4** Fahrersitz Komfort, luftgefedert, Gurt im Sitz
  - DST-CF5** Fahrersitz Komfort, luftgefedert, beheizt, Gurt im Sitz
  - DST-CF6** Fahrersitz Komfort, luftgefedert, beheizt, belüftet, Gurt im Sitz
  - SBD-RED** Sicherheitsgurte rot
  - PST-BAS1** Beifahrersitz Basis
  - PST-CF4** Komfortsitz Beifahrer, luftgefedert, Gurt im Sitz
  - PST-CF5** Komfortsitz Beifahrer, luftgefedert, beheizt, Gurt im Sitz
  - **PST-STD2** Beifahrersitz Standard, fest
  - PST-STD4** Beifahrersitz Standard, luftgefedert
  - SBPRE-PS** Gurtstraffer auf Beifahrerseite
  - ARMRE-BB** Jeweils zwei Armlehnen an Fahrer- und Beifahrersitz
  - ARMRE-DB** Zwei Armlehnen am Fahrersitz
  - ARMRE-PB** Zwei Armlehnen am Beifahrersitz
  - ARU-BAS** Armlehnen mit Vinyl bezogen
  - ARU-LEA** Armlehnen mit Leder bezogen
  - **FMAT-RUB** 2 Gummifußmatten
  - FMAT-TX2** 2 Fußmatten, Textil und Gummi
  - **LBK70** Untere Liege 2000x700 mm, fest, mit Sicherheitsnetz
  - MATL-FI** Taschenfederkern-Matratze für Liege unten, hart
  - **MATL-SF** Taschenfederkern-Matratze für Liege unten, mittelhart
  - OLMAT-BA** Matratzenauflage Basic (20 mm)
  - OLMAT-PR** Matratzenauflage Premium (30 mm)
  - TBK60F** Obere Liege 1900x600 mm, hochklappbar bis 52 Grad, mit Sicherheitsnetz
  - TBK70F** Obere Liege 1900x700 mm, hochklappbar, mit Sicherheitsnetz
  - ETSB-F** Aufbewahrungsbox am Motortunnel vorne
  - ETSB-FS** Aufbewahrungsbox am Motortunnel, vorne und seitlich
  - ETSB-S** Aufbewahrungsbox am Motortunnel seitlich
  - RUS-BAS** Staufächer hinten/oben, Inhalt: 154 l (60 l bei FM/FMX mit kurzer Kabine)
  - RUS-HIG** Staufächer über Liege, Inhalt: 245 l

■ Serienausstattung      □ Sonderausstattung

Detailliertere Information zur Ausrüstung von Fahrerhaus und Antriebsstrang werden in separaten Datenblättern angeboten.

Weitere Optionen und Kombinationen nennt Ihnen Ihr Volvo Verkaufsberater.

Der Hersteller behält sich vor, technische oder Designänderungen ohne Vorankündigung vorzunehmen. Die Spezifikation kann landesabhängig unterschiedlich sein.

# DATENBLÄTTER

## FM 62 TRACTOR FIXED TAG ELECTRIC FM 62T TE

- REF-ICPK** Vorbereitung für Kühlbox im Fahrerhaus
  - REFR-RUS** Kühlbox 28 L im Fach hinten/oben
  - MICRO-PK** Verkabelung für Mikrowelle
  - **BOTH-D** Flaschenhalter vorne, mittig unter Armaturenbrett
  - COFMA-PK** Vorbereitung für Kaffeemaschine
  - **INLI-BAS** Innenbeleuchtung normal
  - INLI-NL** Innenbeleuchtung mit rote Nachtbeleuchtung
  - INLI-NLD** Innenbeleuchtung mit Dimmer und rote Nachtbeleuchtung
  - ARL-FLEX** Zwei flexible Leselampen
  - **RH-EE** Dachfenster und Notausstieg, NICHT zu öffnen (getöntes Glas)
  - RH-ER** Stahl-Dachluke, manuell bedienbar und als Notausstieg verwendbar
  - RH-ETR** Dachfenster und Notausstieg, elektrisch zu öffnen (getöntes Glas)
  - RH-MTR** Dachfenster und Notausstieg, manuell zu öffnen (getöntes Glas)
  - AWIND-RF** Fenster in Fahrerhausrückwand
  - SWIND-BS** Extra Seitenfenster, beidseitig
  - SWIND-PS** Extra Seitenfenster, Beifahrerseite
  - VANMIR** Schmink/Rasier Spiegel
  - AS-FUS** 2 extra Regale in Ablagefächern vorne (i.V.m. Mikrowelle nur 1)
  - INFOT-PK** Vorbereitung für TV/Infotainment
- ### Fahrerhaus - Außen
- **EXTL-BA2** Lackierungsniveau Basis 2: Anbauteile lackiert in Fahrerhausfarbe (Stoßfänger, Spiegelgehäuse, Türgriff Einstieg und Sonnenblende)
  - LOCK-REM** Zentralverriegelung mit Fernbedienung am Schlüssel
  - **BUMP-B** Stoßfänger, Kunststoff
  - BUMP-B2** Stoßfänger, Stahl
  - **BUMP-SP** Stoßfänger mit Spoiler
  - CTILTP-E** Elektrohydraulische Kippvorrichtung für das Fahrerhaus.
  - **CTILTP-M** Manuelle Kippvorrichtung für das Fahrerhaus
  - FCABS-A** Kabinenfederung vorn: Luft
  - **FCABS-M** Kabinenfederung vorn: mechanisch
  - RCABS-A** Kabinenfederung hinten: Luft
  - **RCABS-M** Kabinenfederung hinten: mechanisch
  - **MIRCFPCS** Rückspiegel, beheizt und elektrisch verstellbar mit Weitwinkelspiegel beidseitig und Nahbereichsspiegel auf der Beifahrerseite. Zusätzlich Nahbereichskamera auf der Beifahrerseite zur Totwinkelüberwachung
  - **AMIR-F20** Frontspiegel
  - SUNV-H** Sonnenblende außen
  - **AD-ROOF** Dachspoiler. Die genaue Ausführung wird automatisch berechnet abhängig von Fahrgestellhöhe, Fahrerhaus, Reifen etc.
  - **AD-SIDEL** Seitenteile (lang) für Spoilersatz am Fahrerhaus. Für SZM ausgelegt.
  - AD-SIDES** Seitenteile (kurz) für Spoilersatz am Fahrerhaus
  - **ADCF-F** Kantenverlängerung, Seitenverkleidung
  - HLP-ST** Scheinwerferschutz, Stahl
  - HLP-ST2** Scheinwerferschutz, Stahlnetz
  - **DRL-LED** Tagesfahrlicht LED, "V-Licht"
  - DRIVL2** Zwei zusätzliche Fernscheinwerfer unten (NEWHDV: LED, CLASHDV: Halogen)
  - **UDRIVL** Ohne zusätzliche Fernscheinwerfer
  - **FOGL-WC** LED-Nebelscheinwerfer, vorn
- **CL-STAT** Statisches LED-Abbiegelicht
  - ASL-RF2** Zwei Halogen-Fernscheinwerfer neben Globetrotterschild
  - IDLMPSW** Schalter für ID-Lampen
  - BEACOA2F** Zwei LED-Rundumkennleuchten (orange), montiert auf Fahrerhausdach vorn
  - BEACOA2R** Zwei LED-Rundumkennleuchten (orange), montiert auf Fahrerhausdach hinten
  - BEACON-P** Verkabelung für Rundumkennleuchte
  - BEACONA4** Vier LED-Rundumkennleuchten (orange), montiert auf Fahrerhausdach vorn und hinten
  - CABPT-R1** Durchführung Fahrerhausdach, Fahrerseite.
  - **CABPT-R2** Durchführung Fahrerhausdach, beidseitig.
  - SPOTP-F** Verkabelung für extra Scheinwerfer vorne, max 280 W
  - SPOTP-R** Verkabelung für Scheinwerfer auf dem Dach, max 280 W
  - SPOTP-RF** Verkabelung für extra Scheinwerfer vorne und auf dem Dach, max 2x280 W
  - ROS-IL2** Beleuchtung Dach-/Globetrotterschild, Schalter beigelegt und nicht angeschlossen. Weiß-transparente Beklebung mit UCABSIGN.
  - ROS-ILP** Vorbereitung/Verkabelung für Dachschild- oder Spoilerbeleuchtung. Weiß-transparente Beklebung mit UCABSIGN.
  - CSGN-GTR** Beklebung/Schriftzug GLOBETROTTER im Dachschild
  - HORN-F1S** Jericho-Horn / Druckluftfanfare (einfach, frontmontiert)
  - HORN-R2S** 2 Druckluftfanfaren auf dem Dach, vom Lenkrad aus gesteuert.
  - ANT-CBR** Dachantenne und Vorbereitung für CB-Funk
  - ACCB-R-AP** Dachbogen für Zubehör, vorne, mitte und hinten
  - ACCB-R-F** Dachbogen für Zubehör, vorne
  - ACCB-R-FM** Dachbogen für Zubehör, vorne und mitte
  - ACCB-R-FR** Dachbogen für Zubehör, vorne und hinten
  - ACCB-R-M** Dachbogen für Zubehör, mitte
  - ACCB-R-R** Dachbogen für Zubehör, hinten
  - ACCB-R-RM** Dachbogen für Zubehör, mitte und hinten
  - RFCAR-BC** Kotflügelhalterung an Fahrerhaus-Rückwand
  - LADDER** Aluminiumleiter, hinten am Fahrerhaus montiert, abnehmbar, L= 2,37 - 4,17 M.
  - REFS-TW** Konturmarkierungen Fhs mitgeliefert, weiss
  - REFS-TY** Konturmarkierungen Fhs mitgeliefert, gelb
- ### Aufbauvorbereitung
- 5WM-ASM** Verschiebeeinrichtung für Sattelkupplung auf 50 mm L-Profilen
  - **5WM-ISOM** Sattelkupplungsmontage mit mittlerem L-Profil (Höhe: 50 mm) auf 10 mm ISO-Platte. Gesamthöhe: 60 mm
  - 5WT-FO14** Fontaine Sattelkupplung Typ 150 SP, Pressblech
  - 5WT-FO15** Fontaine Sattelkupplung 3000 gegossen, verschiebbar. Sattelvormmaß = hinterste Position.
  - 5WT-JO8** Jost-Sattelkupplung JSK 37, Guß, robust (für Bau, schlechte Straßen)
  - 5WT-JO9** Jost-Sattelkupplung JSK 42, Guß
  - **5WT-SH** SAF-Holland/GF Sattelkupplung SK-S 36.20, Guß
  - 5WH150** Sattelkupplungshöhe 150 mm, für Unterbau 5WM-ISOL/ISOM/ISOH/ISHD
  - 5WH175** Sattelkupplungshöhe 175 mm + Unterbau
  - **5WH185** Sattelkupplungshöhe 185 mm, für Unterbau 5WM-ISOL/M/H.
  - 5WH190** Sattelkupplungshöhe 190 mm, nur für Unterbau 5WM-ISOH/ISHD.
  - 5WH195** Sattelkupplungshöhe 195 mm, für Unterbau 5WM-ISOL/M/H.
  - 5WH205** Sattelkupplungshöhe: 205 mm
  - 5WH210** Sattelkupplungshöhe 210 mm + Unterbau
  - 5WH220** Sattelkupplungshöhe 220 mm + Unterbau
  - **5WLM-B** Sattelkupplung, Wartungsniveau: normal
  - 5WLM-L** Sattelkupplung, Wartungsniveau: niedrig (mit Kunststoff-Gleitplatte)
  - 5WL-S1** SK-Zentralschmierung, Sattelplatte und Verschluss
  - 5WL-S2** SK-Zentralschmierung, nur Verschluss

■ Serienausstattung

Sonderausstattung

Detailliertere Information zur Ausrüstung von Fahrerhaus und Antriebsstrang werden in separaten Datenblättern angeboten.

Weitere Optionen und Kombinationen nennt Ihnen Ihr Volvo Verkaufsberater.

Der Hersteller behält sich vor, technische oder Designänderungen ohne Vorankündigung vorzunehmen. Die Spezifikation kann landesabhängig unterschiedlich sein.

# DATENBLÄTTER

## FM 62 TRACTOR FIXED TAG ELECTRIC FM 62T TE

- **TCIND** Verriegelungsprüfung für Auflieger, elektronisch
- **RDECK-M** Arbeitsbrücke
- **SRWL-2RA** Rückfahr-/Arbeitsbeleuchtung seitlich/hinten, 2x, gelb
- **SRWL-2RW** Rückfahr-/Arbeitsbeleuchtung hinten (links & rechts), 2x LED weiß mit 3-fach Schalter
- **SRWL-PK** Vorbereitung für Arbeitsbeleuchtung hinten und seitlich am Fahrgestell mit 3-stufigem Schalter (ein/aus/auto-rückwärts)
- **SWL-2RA** Arbeitsbeleuchtung seitlich/hinten, 2x, gelb
- **SWL-2RW** Arbeitsbeleuchtung seitlich hinten, 2x LED, weiß
- **SWL-PK** Vorbereitung für Arbeitsbeleuchtung seitlich, max 280 W
- **WL-TA1A** Sattelkupplungsbeleuchtung, bernsteinfarbenes Licht H3
- **WL-TA1W** Sattelkupplungsbeleuchtung auf Haltebogen, LED weiß
- **WLC-H2A** Arbeitsscheinwerfer oben am Fhs., 2x gelb
- **WLC-H2W** Zwei Arbeitsscheinwerfer hinten oben am Fahrerhaus, LED weiß
- **WLC-PKH** Vorbereitung für Arbeitsbeleuchtung oben (hinten) am Fahrerhaus
- **WLC-PKL** Vorbereitung für Arbeitsbeleuchtung unten (hinten) am Fahrerhaus
- **WLC-PKLH** Vorbereitung für Arbeitsbeleuchtung oben und unten (hinten) am Fahrerhaus
- **ECBB-BAS** Elektr.-Schnittstelle für Aufbau ohne Body-Builder-Module
- **ECBB-HIG** Elektr.-Schnittstelle für Aufbau mit Body-Builder-Module in Fahrerhaus
- **ECBB-MED** Aufbauer-Elektrozentrale inkl. Aufbauermodul im Fahrerhaus mit 11 Digitalen Ausgängen
- **BBCHAS1** 7-poliger Anschluss für Aufbau
- **BBCHAS3** 3x 7-poliger Anschluss für Aufbau
- **BEPR-T2** Elektr. Vorbereitung für Kipperbedienug mit Fernbedienug
- **EXSTER** Vorbereitung für externe Fernsteuerung über Aufbauerschnittstelle
- **TD-BAS** Anhängererkennung ohne LED-Sensor
- **TD-LED** Anhängererkennung mit LED-Sensor
- **AUXL-SPK** Vorbereitung (Verkabelung und Schalter) für Schneepflugbeleuchtung, Hauptscheinwerfer und Blinker
- **TAILPRE2** Vorbereitung für Ladebordwand  
Einbindung der Fernbedienug (Volvo REMOTE) möglich
- **TAILPREP** Vorbereitung für Ladebordwand
- **AESW2** Zwei freie Zusatzkippschalter im Armaturenbrett, frei positionierbar/programmierbar
- **AESW2PK** Zwei freie Zusatzkippschalter im Armaturenbrett, frei positionierbar/programmierbar, zusätzlich vier verkabelte Kippschalterplätze
- **AUXSW-4** Verkabelung für 4 extra Schalter, Aufbau

### Auslieferungsservice im Werk

- **FMS-PK** Vorbereitung, Anschluss für fremde FMS-Systeme
- **DRUT1** My Truck App (Vorausbezahlt für 1 Jahr)
- **DRUT2** My Truck App (Vorausbezahlt für 2 Jahre)
- **DRUT3** My Truck App (Vorausbezahlt für 3 Jahre)
- **DRUT4** My Truck App (Vorausbezahlt für 4 Jahre)
- **DRUT5** My Truck App (Vorausbezahlt für 5 Jahre)