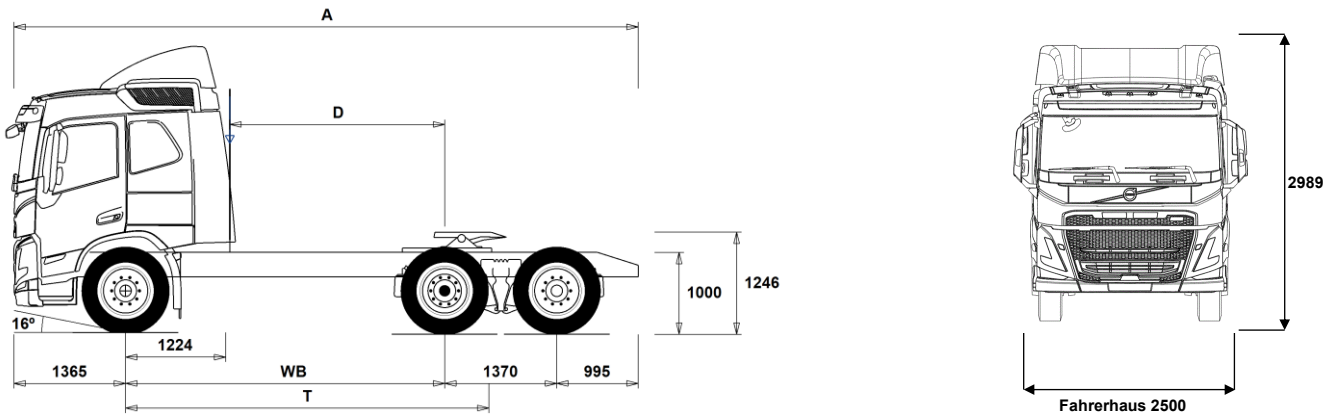


DATENBLÄTTER

FM Electric 6x2T NLA Luftfederung FM 62T TE



Maße [mm]

WB Radstand	3900
A Gesamtlänge	7630
D Hinterachsmittle-Hinterkante Fhs.	2626
F Sattelvormmaß (EU-Direktiv 96/53)	775
T Theoretischer Radstand	4441

Fahrgestellgewichte [kg]

Vorderachse	6110
Hinterachsaggregat	5290
Leergewicht	11400

Wendekreis [mm]

Spurkreis	15600
Wendekreis	17000

Gewichte [kg]

	Zulässig	Technisch
Gesamtgewicht	26000	27000
Gesamtzuggewicht	40000	44000
Vorderachse	8000	8000
Hinterachsaggregat	19000	19000

Wichtige Hinweise

Maße

Fahrerhaushöhe: +370 mm für CAB-HSLP, -208 mm für CAB-LSLP.
 D-Maß inklusive Freiraum vorne 50 mm und bei Fahrgestellen auch 100 mm Hilfsrahmen.
 Höhentoleranz ± 20 mm für Blatt- und ± 10 mm für Luftfederung.
 Alle Maße in unbeladenem Zustand, liftbare Achse(n) abgesenkt. Verwendet Fahrgestellhöhe: CHH-MED.
 Höhenänderung wenn Fahrgestellhöhe CHH-HIGH: 0 mm.

Gewichte und Maße mit folgenden Reifen:

Reifen VA:	315/80R22.5
Reifen AA:	315/80R22.5
Reifen NLA/VLA:	315/80R22.5

Fahrgestellgewichte inklusive Öl, Wasser, AdBlue, 0 Liter Kraftstoff, ohne Fahrer. Leergewicht kann um ± 3% variieren.

Die Wendekreise wurden berechnet (theoretisch). Nachlaufachse: TA-FIXED.

Zulässige Gewichte können in verschiedenen Ländern unterschiedlich sein.

Für detailliertere Gewichtsinformationen, inklusive Gewichte für Sonderausstattungen, wenden Sie sich bitte an Ihren Volvo Verkaufsberater.

Verwenden Sie diese Skizze bitte NICHT für Aufbauberechnungen. Fahrgestellzeichnung FM62TTE ist über Volvo Bodybuilder Instructions verfügbar.

DATENBLÄTTER

FM Electric 6x2T NLA Luftfederung FM 62T TE

EINSATZ

- **RC-SMOOT** für gute Strassen

HAUPTKOMPONENTEN

- CHH-HIGH** Fahrgestellhöhe HIGH
- CHH-MED** Fahrgestellhöhe Medium
- TAG-FIXD** Starre Nachlaufachse, doppelbereift
- **TAG-FIXS** Starre Nachlaufachse, einzelbereift
- **RADT-GR** Hinterachsufhängung RADT-GR Nachlaufachse mit Luftfederung
- FME-HSL6** FM Electric Globetrotter-Fahrerhaus
- FME-LSL6** FM Electric langes Fahrerhaus mit abgesenktem Dach
- **FME-SLP6** FM Electric langes Fahrerhaus
- **ESS450K** Kapazität Batteriespeicher 450 kWh (Gesamtenergie)
- ESS540K** Kapazität Batteriespeicher 540 kWh (Gesamtenergie)
- **EPT2412** Getriebe für E-Antrieb I-Shift 12-Gang EPT2412, 2400 Nm
- NEM2** Antrieb mit 2 Elektromotoren
- **NEM3** Antrieb mit 3 Elektromotoren
- RSS1344C** Antriebsachse RSS1344C, Gesamtzuggewicht (techn.) max 44 t.
- **RSS1344F** Antriebsachse RSS1344F, Gesamtzuggewicht (techn.) max 44 t.
- RSS1370C** Antriebsachse RSS1370C, Gesamtzuggewicht (techn.) max 70 t.

AUSRÜSTUNGSPAKETE

- **INFOHIGH** Info- und Mediapaket Medium
- DRIV-EXT** Fahrerpaket Extended
- DRIV-SEL** Fahrerpaket Selected
- 1LIVFM-E** Wohnpaket, 1 Komfortbett (EMOB)
- 2LIVFM-E** Wohnpaket, 2 Komfortbett (EMOB)
- SAFE-EXT** Sicherheitspaket Extended
- SAFE-SEL** Sicherheitspaket Selected
- **RANGOP5** Reichweite Optimierung Paket, Abonnement für 5 Jahre

FAHRGESTELL

- **FST-AIR** Luftfederung vorne
- **FSL5-BAS** Hubhöhe an der VA-Luftfederung, Standard
- FAL10.0** Vorderachslast (technisch) max 10,0 t
- **FAL8.0** Vorderachslast (technisch) max 8,0 t
- FAL8.5** Vorderachslast (technisch) max 8,5 t
- FAL9.0** Vorderachslast (technisch) max 9,0 t
- **FSTAB2** Stabilisator vorne, erhöhte Steifigkeit
- FSTAB3** Stabilisator vorne, hohe Steifigkeit
- **RAL19** Hinterachslast (technisch) max. 19 t
- RAL20.5** Hinterachslast (technisch) max. 20,5 t
- RAL22.5** Hinterachslast (technisch) max. 22,5 t
- **RSTAB1** Stabilisator hinten normal
- RSTAB2** Stabilisator hinten, mittelsteif
- RSTAB3** Stabilisator Hinterachse verstärkt
- **RALIM115** Achslastbegrenzer 11,5 t
- **ASF-DL1** Eine Fahrhöhe (Luftfederung)
- ASF-DLL** Luftfederung mit automatischer Fahrniveau-Anpassung bei v > 60 km/h
- ACTST-TO** Volvo Dynamic Steering aktive, elektronisch geregelte Lenkkraftunterstützung
- ASFE-BAS** Aktive Lenkung Ausführung Basis
- ASFE-OG** Aktive Lenkung Ausführung Stabilitätsassistent
- ASFE-PO** Aktive Lenkung Ausführung Stabilitätsassistent und Individuelle Einstellungen
- ASFE-PS** Aktive Lenkung Ausführung Individuelle Einstellungen
- **RST-AIR** Luftfederung hinten
- RST-AIR4** Luftfederung hinten mit erhöhter Steifigkeit

- RST-AIR6**
- **FRAME300** Rahmenprofilhöhe 300 mm
- **FST8080** Rahmenstärke 8,0 mm
- FIL-EEEB** Innenrahmen vom Hinterkante Motor bis hinter die Achsaufhängung
- FIL-TXEB** Innenrahmen vom Getriebequerträger bis hinter der Achsaufhängung
- **BBOX-EF** Batteriekasten im Überhang
- **BATTAMP** Batterie Ampere- und Spannungsanzeige
- BATTIND** Batterie Ampere-, Spannungs- und Statusanzeige mit Warnungen
- **WHC-FOL2** Zwei Unterlegkeile, faltbar
- **WHCP-F** Unterlegkeil(e) Position vorne
- WHCP-T** Unterlegkeil(e), Transportmontage
- CHAIN-S** Schneeketten
- HOOK-SC** Aufhängungshaken für Schneeketten
- **TOWF-NO1** Ein Abschleppmaul vorne
- TOWF-NO2** Abschleppmaul vorne, linke u. rechte Seite
- TOWR-ONE** 1 Abschleppmaul hinten
- **TREL15** 15-polige Anhängersteckdose gem. ADR
- TBC-DUO** Auflieger/Anhängerbremsanschluss Typ DUOMATIC
- **TBC-EC** Anhänger/Aufliegeranschlüsse für Bremsanlage EU Norm.
- **TRBR-STA** Stationäre Anhängerbremse aktiv bis max. 7 km/h
- TRB-STRE** Elektronische Impuls-Streckbremse bis 40 km/h aktiv
- **RFEND-B** Kunststoffkotflügel dreiteilig
- **RFH-BAS** Montagehöhe Kotflügel hinten - Standard
- RFH-HIG** Montagehöhe Kotflügel hinten - hoch
- RFH-LOW** Montagehöhe Kotflügel hinten - niedrig
- **BLIGHT-E** Bremslicht mit Notbremsanzeige
- FRACLOS** Rahmenabdeckung am hinteren Rahmenende (scharfe Kanten geschützt)

RÄDER UND REIFEN

- **RT-AL** Alufelgen gebürstet, Standardlöcher, lange Radbolzen, standard Radmuttern
- RT-ALDP** Alufelgen Dura Bright, Standardlöcher, lange Radbolzen, Standard Radmuttern
- RT-ALDPD** Alufelgen Dura Bright, Dual Loch, kurze Radbolzen, spezielle Radmuttern
- RT-ALDU** Alufelgen gebürstet, Dual Loch, kurze Radbolzen, spezielle Radmutter
- SPWT-D** Reserverad mit Reifen wie Antriebsachse
- SPWT-F** Reserverad mit Reifen wie Vorderachse
- SWCP-T** temporäre Reserveradbefestigung (nur für Transport)
- SWCP-TP** Ersatzradhalter, mitgeliefert, für nachträglichen Einbau
- JACK-12T** Wagenheber 12 t
- JACK-15T** Wagenheber 15 t
- JACK-20T** Wagenheber 20 t
- **TOOLKIT** Werkzeugsatz komplett
- INFLAHOS** 18 m Reifenfüllschlauch
- GAUGE-TP** Reifendruckmesser

ANTRIEBSSTRANG, AUSRÜSTUNG

- DRM-B**
- **DRM-BE** I-Shift Fahrmodus, Standard und ECONOMY
- **PVT-MAP** I-SEE kartenbasierte Topographiedaten (GPS und zentrale Datenbank)
- EP400A** Aufbau Stromanschluss 400V AC
- PTR-D** Nebenantrieb PTR-D zum Anflanschen einer Hydraulikpumpe

- Serienausstattung
- Sonderausstattung

Detailliertere Information zur Ausrüstung von Fahrerhaus und Antriebsstrang werden in separaten Datenblättern angeboten.

Weitere Optionen und Kombinationen nennt Ihnen Ihr Volvo Verkaufsberater.

Der Hersteller behält sich vor, technische oder Designänderungen ohne Vorankündigung vorzunehmen. Die Spezifikation kann landesabhängig unterschiedlich sein.

DATENBLÄTTER

FM Electric 6x2T NLA Luftfederung FM 62T TE

- (nicht für Verstellpumpe geeignet)
- PTR-DH** Nebenantrieb PTR-DH zum Anflanschen einer Hydraulikpumpe
 - PTR-DM** Nebenantrieb PTR-DM zum Anflanschen einer Hydraulikpumpe
 - PTR-F** Nebenantrieb PTR-F mit 1 Flansch nach SAE1400.
 - PTR-FH** Nebenantrieb PTR-FH mit 1 Flansch nach SAE1300.
 - PTR-FL** Nebenantrieb PTR-FL mit 1 Flansch nach SAE1300.
 - PTRD-D** Nebenantrieb doppelt, PTRD-D, für bis 2 Pumpen (ausssen, nach DIN5462/ISO7653)
 - PTRD-D1** Nebenantrieb doppelt PTRD-D1 doppelt für 1 Pumpe nach vorne und 1 Flansch nach hinten.
 - PTRD-D2** Nebenantrieb doppelt PTRD-D2 doppelt für 1 Pumpe nach vorne und 2 Flansche nach hinten.
 - PTRD-F** Nebenantrieb PTRD-F, doppelt, mit 1 Flansch (SAE 1400) aussen, nach hinten.
 - HPG-F101** Parker F1-101 F1 Plus, Pumpe angeflanscht, für NA hinten am Getriebe
 - HPG-F41** Parker F1-41, F1 Plus, Pumpe angeflanscht, für NA hinten am Getriebe
 - HPG-F51** Parker F1-51, F1 Plus, Pumpe angeflanscht, für NA hinten am Getriebe
 - HPG-F61** Parker F1-61, F1 Plus, Pumpe angeflanscht, für NA hinten am Getriebe
 - HPG-F81** Parker F1-81, F1 Plus, Pumpe angeflanscht, für NA hinten am Getriebe
 - **CRUIS-E** Cruise Control I-Cruise(Tempomat), mit ECO Funktion inklusive I-Roll
 - **DTRI-PER** Armaturenbrett-Farbe Peregrine, Lenkrad schwarz (Raven)
 - **STWPOS-L** Lenkslenkung
 - STWPOS-R** Rechtslenkung
 - STWM-LE** Lederlenkrad
 - STGW-AD2** Lenkradverstellung Standard mit zusätzl. Neigungsfunktion
 - STGW-ADJ** Lenkradverstellung Standard
 - **1DAYDIG4** Digitaler Tachograf DTCO4.1 (Smart 2)
 - ARSL** Zusätzlicher Geschwindigkeitsbegrenzer (Schalter im Armaturenbrett)
 - **ESP-BAS1** Elektronisches Stabilitätsprogramm, Standard
 - ESPC-RO** ESP Funktionsschalter On- Reduziert - Off
 - HWSS-ACB** Abstandsregeltempomat (ACC) mit Kollisionswarnung und Notbremsassistent
 - **HWSS-FCB** Kollisionswarner mit Notbremsassistent
 - **LSS-DW** Spurhalteassistent mit Warnfunktion und Verkehrsschild Erkennung
 - LSS-DW3** Spurhalteassistent mit Autopilot Funktion
 - **LCS4** Seitenaufprallwarnsystem und Abbiegeassistent beidseitig
 - **DAS-W** Fahrerwarnsystem; warnt bei auftretender Müdigkeit
 - RSENS-W** Scheibenwischer mit Regensensor
 - **CU-ECC** Klimaanlage mit automatischer Temperaturregelung
 - CU-ECC2** Klimaanlage mit automatischer Temperaturregelung, Sonnensensor, Nebelsensor, Luftqualitätssensor und Aktivkohlefilter
 - **IMMOBIL** Wegfahrsperre
 - ALARM-E** Volvo Alarmanlage für Fahrerhaus und Aufbau (1 Sensor)
 - ISUNS-BS** Seitliche Sonnenblende, beidseitig
 - **ISUNS-DS** Seitliche Sonnenblende, Fahrerseite
 - **ISUNF-RE** Sonnenblende innen mit Sonnenrollo elektrisch
 - **ISUNF-RM** Sonnenblende innen mit Sonnenrollo manuell
 - ADFS** Extra DIN-Schacht, Frontablage
 - **BUPALARM** Rückfahrwarner
 - RTOLL-PK** Vorbereitung für OBU (Mautgerät, Toll Collect)
 - **LOADIND** Volvo Achslast- und Ladeanzeige, Anzeige im Fahrerinfo-Display.
 - REMC-MF** Drahtlose Fernbedienung, multifunktional
 - **WARNVEST** Warnweste
 - **WARNTRI2** Zwei Pannendreiecke
 - **AIDKIT** Erste-Hilfe-Kit
 - WARNLAMP** Tragbare Warn- und Arbeitslampe
 - LAMP-IN** Inspektionslampe mit 10 m Kabel
 - BULBKIT** Ersatzbirnen und Sicherungen
 - **WRITEPAD** Schreibplatte
 - **DST-CF5** Komfortsitz Fahrer, luftgefedert, beheizt, Gurt im Sitz
 - **DST-CF6** Komfortsitz, Fahrer, luftgefedert, beheizt, belüftet, Gurt im Sitz
 - SBD-RED** Sicherheitsgurt, rot
 - PST-BAS1** Beifahrersitz basis
 - PST-CF5** Beifahrersitz Komfortausführung, luftgefedert, beheizt, Sicherheitsgurt im Sitz integriert
 - **PST-STD2** Beifahrersitz Standard, verstellbar, ungefedert
 - SBPRE-PS** Gurtstraffer, Beifahrer
 - ARMRE-BB** Jeweils zwei Armlehnen am Fahrer- und Beifahrersitz
 - ARMRE-DB** Zwei Armlehnen am Fahrersitz
 - ARMRE-PB** Zwei Armlehnen am Beifahrersitz
 - ARU-BAS** Armlehne/n mit Vinyl bezogen
 - ARU-LEA** Armlehne/n mit Leder bezogen
 - **FMAT-RUB** Zwei Gummifussmatten
 - FMAT-TX2** Fussmatten, zwei Textil und zwei Gummi
 - **LBK70** Bett unten, 700 mm, fest
 - **MATL-FI** Ein-Zonen-Matratze, Bett unten, fest
 - **MATL-SF** Drei-Zonen-Matratze, Bett unten, mittelfest
 - OLMAT-BA** Matratzenauflage Basic (20 mm)
 - OLMAT-PR** Matratzenauflage Premium (35 mm)
 - TBK60F** Oberes Bett, 600 mm, klappbar
 - TBK70F** Oberes Bett, 700 mm, klappbar
 - **SLCP-BAS** Bedientableau im Schlafabteil Basisausführung
 - **ETSB-F** Aufbewahrungsbox am Motortunnel vorne
 - ETSB-FR** Aufbewahrungsbox am Motortunnel, vorne und hinten
 - ETSB-FS** Aufbewahrungsbox am Motortunnel, vorne und seitlich
 - ETSB-R** Aufbewahrungsbox am Motortunnel hinten
 - ETSB-S** Aufbewahrungsbox am Motortunnel seitlich
 - RUS-BAS** Aufbewahrungsfächer hinten/oben, Basic
 - RUS-HIG** Aufbewahrungsfächer hinten/oben, HIGH
 - REF-ICPK** Vorbereitung für Kühlbox im Fahrerhaus
 - REFR-RUS** Kühlschrank im Fach hinten/oben
 - MICRO-PK** Vorbereitung für Mikrowelle
 - **BOTH-D** Flaschenhalter bei Fahrersitz
 - COFMA-PK** Vorbereitung für Kaffeemaschine
 - **INLI-BAS** Innenbeleuchtung Standard
 - INLI-NL** Innenbeleuchtung, extra Nachtbeleuchtung Rot
 - INLI-NLD** Innenbeleuchtung mit Dimmerfunktion und Nachtbeleuchtung Rot
 - ARL-FLEX** Zwei flexible Leselampen
 - RH-ER** Dachluke verstärkt, elektrisch bedienbar, Metall
 - RH-ETR** Glasdachluke/Skywindow, elektrisch bedienbar, getöntes Glas, Notausstieg (50 x 70 cm)
 - RH-MTR** Glasdachluke/Skywindow, manuell bedienbar, getöntes Glas, Notausstieg (50 x 70 cm)
 - **GLAS-TIN** Scheiben getönt
 - AWIND-RF** Fenster in Fahrerhausrückwand
 - SWIND-BS** Zusätzliche Seitenfenster, beidseitig
 - SWIND-PS** Zusätzl. Seitenfenster Beifahrerseite

■ Serienausstattung

Sonderausstattung

Detailliertere Information zur Ausrüstung von Fahrerhaus und Antriebsstrang werden in separaten Datenblättern angeboten.

Weitere Optionen und Kombinationen nennt Ihnen Ihr Volvo Verkaufsberater.

Der Hersteller behält sich vor, technische oder Designänderungen ohne Vorankündigung vorzunehmen. Die Spezifikation kann landesabhängig unterschiedlich sein.

DATENBLÄTTER

FM Electric 6x2T NLA Luftfederung FM 62T TE

- **VANMIR** Makeupspiegel
 - **AS-FUS** Zwei extra Facheinlagen in Ablagefächer vorne (mit Mikrowelle nur ein Stk.)
 - **INFOT-PK** Vorbereitung für Flachbildfernseher (DVB-T in der Schweiz nicht unterstützt)
- ### FAHRERHAUS-EXTERIEUR
- **EXTL-BA2** Fahrerhauslackierung BASIC 2: Kühlergrill, Sonnenblende, Spiegelverkleidungen, Einstieg, Stossstange und Chassis-Seitenverkleidungen in Wagenfarbe
 - **BUMP-B** Stossstange, Kunststoff
 - **BUMP-B2** Stossstange, Stahl
 - **BUMP-SP** Stossstange mit Spoiler
 - **CTILT-P-E** Elektrohydraulische Kippvorrichtung für das Fahrerhaus.
 - **CTILT-P-M** Manuelle Kippvorrichtung für das Fahrerhaus
 - **FCABS-A** Fahrerhausfederung vorne Luft
 - **FCABS-M** Fahrerhausfederung vorne mechanisch
 - **RCABS-A** Fahrerhausfederung hinten Luft
 - **RCABS-M** Fahrerhausfederung hinten mechanisch
 - **MIRCFPCS** Rückspiegel, beheizt und elektrisch verstellbar mit Weitwinkelspiegel beidseitig und Nahbereichsspiegel auf der Beifahrerseite. Zusätzlich Nahbereichskamera auf der Beifahrerseite zur Totwinkelüberwachung
 - **MIRCMCP** Rückspiegelversion: Kamera-Monitor-System mit Nahbereichskamera auf Beifahrerseite
 - **MIRCMS** Rückspiegelversion: Kamera-Monitor-System
 - **MIRCOMF** Komfortspiegel
 - Haupt- und Weitwinkelspiegel beidseitig elektrisch verstellbar und beheizt
 - Rampenspiegel auf Beifahrerseite
 - **MIRCOMFX** Komfortspiegel FMX-Design
 - Haupt- und Weitwinkelspiegel beidseitig elektrisch verstellbar und beheizt
 - Rampenspiegel auf Beifahrerseite
 - **AMIR-F20** Frontspiegel
 - **SUNV-H** Sonnenblende aussen
 - **AD-ROOF** Dachspoiler
 - **AD-SIDEL** Fahrerhaus-Seitenspoiler für SZM
 - **AD-SIDES** Fahrerhaus-Seitenspoiler kurze Ausführung
 - **ADCF-F** Kantenverlängerung, Seitenverkleidung
 - **HL-LED** LED-Hauptscheinwerfer
 - **HLP-ST** Scheinwerferschutz, Stahl
 - **DRL-LED** Tagfahrlicht, LED-Leuchten
 - **DRIVL2** 2 LED-Zusatz-Fernscheinwerfer
 - **UDRIVL** ohne Zusatzscheinwerfer
 - **FOGL-WC** 2 LED-Nebelscheinwerfer
 - **CL-STAT** Abbieglicht LED statisch
 - **ASL-RF2** Zwei Fernscheinwerfer im Fahrerhausdach
 - **BEACOA2F** Zwei rotierende orange Rundumkennl., FH-Dach vorne
 - **BEACOA2R** Zwei rotierende orange Rundumkennl., FH-Dach hinten
 - **BEACON-P** Verkabelung für Rundumkennleuchte
 - **BEACONA4** Vier orange Rundumkennleuchten (2 vorne / 2 hinten)
 - **CABPT-R1** 1 Durchlass für Fahrerhausdachverkabelung
 - **CABPT-R2** 2 Durchlässe für Fahrerhausdachverkabelung
 - **SPOTP-F** Verkabelung für extra Scheinwerfer vorne, max 280 W
 - **SPOTP-R** Verkabelung für extra Scheinwerfer auf dem Dach, max 280 W
 - **SPOTP-RF** Verkabelung für extra Scheinwerfer vorne u. auf dem Dach, max. 2x 280 W
 - **ROS-IL2** Vorbereitung für GLOBETROTTERSCHILD-Beleuchtung
 - **CSGN-GTR** Schriftzug Globetrotter

■ Serienausstattung

□ Sonderausstattung

Detailliertere Information zur Ausrüstung von Fahrerhaus und Antriebsstrang werden in separaten Datenblättern angeboten.

Weitere Optionen und Kombinationen nennt Ihnen Ihr Volvo Verkaufsberater.

Der Hersteller behält sich vor, technische oder Designänderungen ohne Vorankündigung vorzunehmen. Die Spezifikation kann landesabhängig unterschiedlich sein.

- **HORN-F1S** Ein Druckluftthorn (Jericho)
 - **HORN-R2S** 2 Druckluflthörner auf dem Dach
 - **ANT-CBR** Dachantenne samt Verkabelung für CB-Funk
 - **ACCBP-AP** Dachreling vorne, mittig und hinten montiert für Zubehör
 - **ACCBP-F** Dachreling vorne montiert für Zubehör
 - **ACCBP-FM** Dachreling vorne und mittig montiert für Zubehör
 - **ACCBP-FR** Dachreling vorne und hinten montiert für Zubehör
 - **ACCBP-M** Dachreling mittig montiert für Zubehör
 - **ACCBP-R** Dachreling hinten montiert für Zubehör
 - **ACCBP-RM** Dachreling mittig und hinten montiert für Zubehör
 - **RFCAR-BC** Kotflügelhalterung an Fahrerhaus Rückwand
 - **LADDER** Aluminiumleiter, hinten am Fahrerhaus montiert, abnehmbar, L= 2,37 - 4,17 M.
 - **REFS-TW** Konturmarkierungen (im Fhs mitgeliefert, weiss)
 - **REFS-TY** Konturmarkierungen (im Fhs mitgeliefert, gelb)
- ### AUFBAU VORBEREITUNG
- **5WM-ASM** Verschiebeeinrichtung für Sattelkupplung auf 50mm L-Profilen Betätigung pneumatisch
 - **5WM-ISOM** Unterbau für Sattelkupplung ISO-M, mittelhoch, Hilfsrahmen 50mm + Grundplatte 10 mm = 60mm hoch über Hauptrahmen.
 - **5WT-FO14** Sattelkupplung Fontaine Typ 150 SP, Pressblech
 - **5WT-FO15** Sattelkupplung Fontaine 150SF, gegossen, verschiebbar Sattelvormass = hinterste Position
 - **5WT-JO8** Sattelkupplung JOST JSK 37, gegossen
 - **5WT-JO9** Sattelkupplung JOST JSK 42, gegossen
 - **5WT-SH** Sattelkupplung Georg Fischer / SAF-Holland SK 36.20
 - **5WH150** Sattelkupplungshöhe 150mm
 - **5WH175** Sattelkupplungshöhe 175 mm
 - **5WH185** Sattelkupplungshöhe 185mm
 - **5WH195** Sattelkupplungshöhe 195 mm, für Unterbau 5WM-ISOL/M/H.
 - **5WH205** Sattelkupplungshöhe 205 mm
 - **5WH210** Sattelkupplungshöhe 210 mm
 - **5WH220** Sattelkupplungshöhe 220mm
 - **5WLM-B** Sattelkupplung mit normaler Sattelplatte
 - **5WLM-L** Sattelkupplungsplatte wartungsarm (Teflonbeschichtung)
 - **5WL-S1** Automatische Schmierung (Patrone) für King Pin-Verriegelung und Sattelplatte
 - **5WL-S2** Automatische Schmierung (Patrone) für King Pin-Verriegelung
 - **TCIND** Verriegelungsanzeige für Sattelkupplung
 - **RDECK** Chassisabdeckung aus Alu-Riffelblech hinter Fahrerhaus 510 mm
 - **RDECK-M** Chassisabdeckung aus Alu-Riffelblech hinter Fahrerhaus 760 mm
 - **SWL-2RW** 2 LED Arbeitsscheinwerfer seitlich/hinten, weiss
 - **SWL-PK** Vorbereitung für Arbeitsbeleuchtung seitlich, max 300 W inklusive Schalter mit 2 Stellungen
 - **WL-TA1W** Sattelkupplungsbeleuchtung tief hinter dem Fahrerhaus.
 - **WLC-H2W** Zwei LED Arbeitsscheinwerfer hinten/oben am Fahrerhaus
 - **WLC-PKH** Vorbereitung für Arbeitsbeleuchtung hinten/oben am Fahrerhaus
 - **WLC-PKL** Vorbereitung für Arbeitsbeleuchtung hinten/unten am Fahrerhaus
 - **WLC-PKLH** Vorbereitung für Arbeitsbeleuchtung hinten, oben und unten am Fahrerhaus
 - **ECBB-HIG** Aufbauer-Elektrozentrale inkl. Aufbauermodul im Fahrerhaus mit 18 Digitalen Ausgängen (14 high / 4 Low)
 - **BBCHAS3** 3x 7-poliger Anschluss für Aufbau
 - **BEPR-T2** Elektrische Vorbereitung, Kipper mit Fernbedienung
 - **EXSTER** Vorbereitung für externe Fzg.-Steuerung über Aufbauerschnittstelle
 - **TD-LED** Anhängererkennung mit LED-Sensor
 - **AUXL-SPK** Vorbereitung (Verkabelung und Schalter) für Schneepflugbeleuchtung, Hauptscheinwerfer und Blinker

DATENBLÄTTER

FM Electric 6x2T NLA Luftfederung FM 62T TE

- TAILPRE2** Vorbereitung für Hebebühne mit Fernbedienmöglichkeit
- TAILPREP** Elektrische Vorbereitung für Hebebühne
- AESW2** Zwei freie Zusatzkippschalter im Armaturenbrett, frei positionierbar/programmierbar
- AESW2PK** Zwei freie Zusatzkippschalter im Armaturenbrett, frei positionierbar/programmierbar, zusätzlich vier Steckplätze für programmierbare Schalter
- AUXSW-4** Verkabelung für 4 Stück extra Schalter im Armaturenbrett

AUSLIEFERUNGSSERVICE

- FMS-PK** FMS Schnittstelle für Flottenmanagementsysteme Vorbereitungssatz
- DRUT5** MY TRUCK (App) Prepaid 5 Jahre

Volvo Trucks. Driving Progress