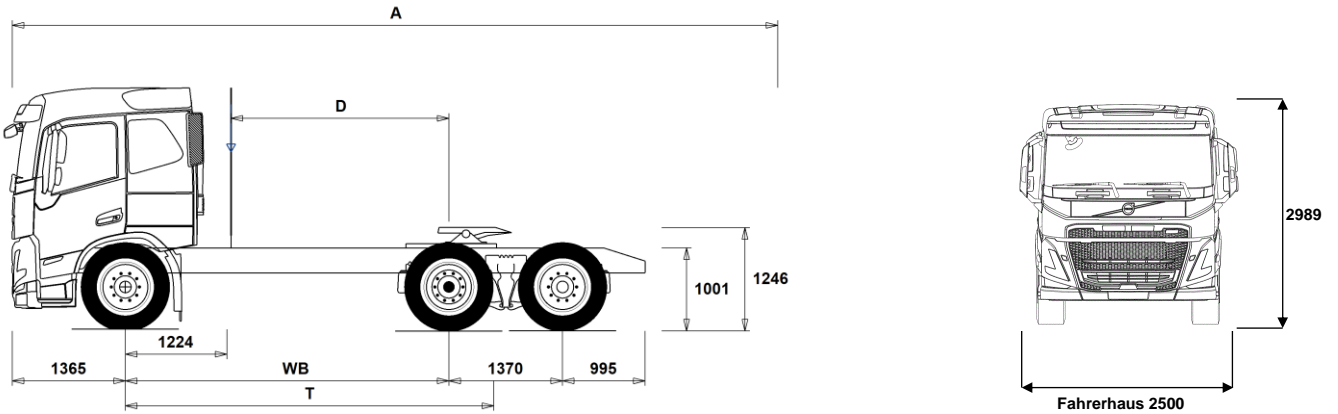


DATENBLÄTTER

FM Electric 6x2T Luftfederung FM 62T TE



Maße [mm]

WB Radstand	3900
A Gesamtlänge	9229
D Hinterachsmittle-Hinterkante Fhs.	2626
F Sattelvormmaß (EU-Direktiv 96/53)	775
T Theoretischer Radstand	4441

Fahrgestellgewichte [kg]

Vorderachse	6060
Hinterachsaggregat	5060
Leergewicht	11120

Wendekreis [mm]

Spurkreis	15600
Wendekreis	17000

Gewichte [kg]

Gesamtgewicht	28000
Gesamtzuggewicht	44000
Vorderachse	9000
Hinterachsaggregat	19000

Technisch

Fahrgestellgewichte inklusive Öl, Wasser, AdBlue, 0 Liter Kraftstoff, ohne Fahrer. Leergewicht kann um ± 10% variieren.

Die Wendekreise wurden berechnet (theoretisch). Nachlaufachse: TA-FIXED.

Zulässige Gewichte können in verschiedenen Ländern unterschiedlich sein.

Für detailliertere Gewichtsinformationen, inklusive Gewichte für Sonderausstattungen, wenden Sie sich bitte an Ihren Volvo Verkaufsberater.

Verwenden Sie diese Skizze bitte NICHT für Aufbauberechnungen. Fahrgestellzeichnung FM62TTE ist über Volvo Bodybuilder Instructions verfügbar.

Wichtige Hinweise

Maße

Fahrerhaushöhe: +370 mm für CAB-HSLP, -208 mm für CAB-LSLP.
 D-Maß inklusive Freiraum vorne 50 mm und bei Fahrgestellen auch 100 mm Hilfsrahmen.
 Höhentoleranz ± 20 mm für Blatt- und ± 10 mm für Luftfederung.
 Alle Maße in unbeladenem Zustand, liftbare Achse(n) abgesenkt. Verwendet Fahrgestellhöhe: CHH-MED.
 Höhenänderung wenn Fahrgestellhöhe CHH-HIGH: 0 mm.

Gewichte und Maße mit folgenden Reifen:
 Reifen VA: 315/80R22.5
 Reifen AA: 315/80R22.5
 Reifen NLA/VLA: 315/80R22.5

DATENBLÄTTER

FM Electric 6x2T Luftfederung FM 62T TE

Anwendungsbereich

- **RC-SMOOT** für gute Straßen

Hauptkomponenten

- CHH-HIGH** Fahrgestellhöhe HIGH (Standard)
- CHH-MED** Chassishöhe MEDIUM
- TAG-FIXD** Starre Nachlaufachse, doppelbereift
- **TAG-FIXS** Starre Nachlaufachse, einzelbereift
- **RADT-GR** Hinterachsufhängung RADT-GR Nachlaufachse mit Luftfederung
- FME-HSLP** Globetrotter-Sicherheitsfahrerhaus, FM Electric
- FME-LSLP** Langes Fahrerhaus mit abgesenktem Dach, FM Electric
- **FME-SLP** Langes Sicherheitsfahrerhaus, FM Electric
- **EPT2412** Getriebe für E-Antrieb I-Shift 12-Gang EPT2412, 2400 Nm
- **NEM3** Antrieb mit 3 Elektromotoren
- RSS1344C** Antriebsachse RSS1344C, Gesamtzuggew. (techn.) max 44 t, Differentialsperre.
- **RSS1344E** Antriebsachse RSS1344E, Gesamtzuggew. (techn.) max 44 t
- RSS1370A** Antriebsachse RSS1370A, Gesamtzuggew. (techn.) max 70 t.

Ausrüstungspakete

- **INFONDF** Info- und Mediapaket mit Navigation und Dynafleet
- DRIV-E** Fahrerpaket Driver Comfort
- DRIV-E+** Fahrerpaket Driver Comfort +
- DRIV-E++** Fahrerpaket Driver Comfort ++
- 1LIVFM-E** Wohnpaket, 1 Komfortbett (EMOB)
- 2LIVFM-E** Wohnpaket, 2 Komfortbett (EMOB)
- SAFE-E** Sicherheitspaket Safety (EMOB)
- SAFE-E+** Sicherheitspaket Safety+ (EMOB)
- RANGOPT3** Paket Reichweitenoptimierung, Abonnement 3 Jahre
- RANGOPT4** Paket Reichweitenoptimierung, Abonnement 4 Jahre
- RANGOPT5** Paket Reichweitenoptimierung, Abonnement 5 Jahre

Fahrgestell

- **FST-AIR** Luftfederung vorne mit 2 Luftbälgen pro Achse, Stabilisator und Stoßdämpfer.
- **FSLS-BAS** Hubhöhe Luftfederung vorne, BASIC
- FAL10.0** Vorderachslast (technisch) max 10,0 t
- **FAL9.0** Vorderachslast (technisch) max 9,0 t.
- **FSTAB2** Stabilisator vorne, erhöhte Steifigkeit
- **FSTAB3** Stabilisator vorne, hohe Steifigkeit
- **RAL19** Hinterachslast max 19 t (technisch)
- RAL20.5** Hinterachslast max 20,5 t (technisch)
- RAL22.5** Hinterachslast max. 22,5 t (technisch)
- **RSTAB1** Stabilisator hinten, Standard
- RSTAB2** Stabilisator hinten, erhöhte Steifigkeit
- RSTAB3** Stabilisator Hinterachse, hohe Steifigkeit
- **RALIM115** Achslastbegrenzer 11,5 t
- **ASF-DL1** Eine Fahrhöhe (Luftfederung)
- ASF-DLL** Luftfederung mit automatischer Fahrniveau-Anpassung bei v > 60 km/h
- ACTST-TO** Volvo Dynamic Steering aktive, elektronisch geregelte Lenkkraftunterstützung
- ASFE-BAS** Volvo Dynamic Steering, Ausführung BASIS
- ASFE-OG** Volvo Dynamic Steering, mit STABILITÄTSASSISTENT
- ASFE-PO** Volvo Dynamic Steering, PERSÖNLICHE EINSTELLUNGEN, MIT STABILITÄTSASSISTENT
- ASFE-PS** Volvo Dynamic Steering, PERSÖNLICHE EINSTELLUNGEN
- **RST-AIR** Luftfederung hinten
- RST-AIR4** Luftfederung hinten mit erhöhter Steifigkeit
- **FRAME300** Rahmenprofilhöhe 300 mm

■ Serienausstattung

Sonderausstattung

Detailliertere Information zur Ausrüstung von Fahrerhaus und Antriebsstrang werden in separaten Datenblättern angeboten.

Weitere Optionen und Kombinationen nennt Ihnen Ihr Volvo Verkaufsberater.

Der Hersteller behält sich vor, technische oder Designänderungen ohne Vorankündigung vorzunehmen. Die Spezifikation kann landesabhängig unterschiedlich sein.

- **FST8080** Rahmenstärke 8,0 mm
 - FIL-EEEB** Innenrahmen vom Hinterkante Motor bis hinter die Achsaufhängung
 - FIL-TXEB** Innenrahmen vom Getriebequerträger bis hinter die Achsaufhängung
 - **BBOX-EF** Batteriekasten im Überhang
 - BATTAMP** Batterie Ampere- und Spannungsanzeige
 - **BATTIND** Batterie Ampere-, Spannungs- und Statusanzeige mit Warnungen
 - WHC-FOL2** Zwei Unterlegkeile, faltbar
 - WHCP-F** Unterlegkeil(e) Position vorne
 - WHCP-T** Unterlegkeil(e), Transportmontage
 - CHAIN-S** Schneeketten
 - HOOK-SC** Aufhängungshaken für Schneeketten
 - **TOWF-NO1** Ein Abschleppanschluss vorne
 - TOWF-NO2** Zwei Abschleppanschlüsse vorne, links u. rechts
 - TOWR-ONE** Abschleppmaul hinten
 - **TREL15** 15-polige Anhängersteckdose
 - TREL7-7** Stromanschluss für Auflieger/Anhänger, 7+7-polig
 - TBC-DUO** Auflieger/Anhängerbremsanschlüsse Type DUOMATIC
 - **TBC-EC** Auflieger/Aufliegeranschlüsse für Bremsanlage EU
 - **TRBR-STA** Stationäre Anhängerbremse (aktiv bis 7 km/h)
 - TRB-STRE** Elektronische Impuls-Streckbremse
 - **RFEND-B** Kunststoffkotflügel hi dreiteilig mit Spritzschutzmatte; Silentblock-gelagert
 - **RFH-BAS** Montagehöhe Kotflügel hinten - Standard
 - RFH-HIG** Montagehöhe Kotflügel hinten - hoch
 - RFH-LOW** Montagehöhe Kotflügel hinten - niedrig
 - **BLIGHT-E** Bremslichter mit Notbrems-Blinkfolge
 - **FRACLOS** Rahmenabdeckung am hinteren Rahmenende (scharfe Kanten geschützt)
- ### Räder und Reifen
- **RT-AL** Alufelgen bebürstet, Standardlöcher
 - RT-ALDP** Alufelgen Durabright, Standardlöcher
 - RT-ALDPD** Alufelgen Durabright, Speziallöcher
 - RT-ALDU** Alufelgen bebürstet, Speziallöcher
 - SPWT-D** Ersatzrad mit Reifen wie Antriebsachse
 - SPWT-F** Ersatzrad mit Reifen wie Vorderachse
 - SWCP-T** Ersatzradhalter temporär (nur für Transport)
 - SWCP-TP** Ersatzradhalter mitgeliefert, für nachträglichen Einbau
 - JACK-12T** Wagenheber 12 t, Höhe 180-315 mm, Hebeweg 95 mm.
 - JACK-15T** Wagenheber 15 t, Höhe 225-435 mm
 - JACK-20T** Wagenheber verstärkt, 20 t, 240-465 mm
 - **TOOLKIT** Bordwerkzeug komplett
 - INFLAHOS** 18 m Reifenfüllschlauch
 - GAUGE-TP** Reifendruckmesser
- ### Antriebsstrang, Ausrüstung
- **DRM-BE** I-Shift Fahrmodus, Standard und ECONOMY
 - **PVT-MAP** I-SEE kartenbasierende Topographiedaten (GPS und zentrale Datenbank)
 - EP400A** Aufbau Stromanschluss 400V AC
 - PTR-D** Nebenantrieb PTR-D zum Anflanschen einer Hydraulikpumpe
 - PTR-DH** Nebenantrieb PTR-DH zum Anflanschen einer Hydraulikpumpe
 - PTR-DM** Nebenantrieb PTR-DM zum Anflanschen einer Hydraulikpumpe

DATENBLÄTTER

FM Electric 6x2T Luftfederung FM 62T TE

<input type="checkbox"/> PTR-F	Nebenantrieb PTR-F mit 1 Flansch nach SAE1400.	<input checked="" type="checkbox"/> BULBKIT	Ersatzbirnen (nicht Xenon) und Sicherungen
<input type="checkbox"/> PTR-FH	Nebenantrieb PTR-FH mit 1 Flansch nach SAE1300.	<input type="checkbox"/> WRITEPAD	Schreibunterlage
<input type="checkbox"/> PTR-FL	Nebenantrieb PTR-FL mit 1 Flansch nach SAE1300.	<input type="checkbox"/> DST-CF4	Komfortsitz Fahrer, luftgefedert, Lendenwirbelstütze, Gurt im Sitz
<input type="checkbox"/> PTRD-D	NA doppelt, PTRD-D, für bis 2 Pumpen (außen, nach DIN5462/ISO7653)	<input checked="" type="checkbox"/> DST-CF5	Komfortsitz Fahrer, luftgefedert, Lendenwirbelstütze, beheizt, Gurt im Sitz
<input type="checkbox"/> PTRD-D1	NA PTRD-D1 doppelt für 1 Pumpe nach vorne und 1 Flansch nach hinten.	<input type="checkbox"/> DST-CF6	Komfortsitz Fahrer, luftgefedert, Lendenwirbelstütze, beheizt, belüftet, Gurt im Sitz
<input type="checkbox"/> PTRD-D2	NA PTRD-D2 doppelt für 1 Pumpe nach vorne und 2 Flanschen nach hinten.	<input type="checkbox"/> SBD-RED	Sicherheitsgurt, rot
<input type="checkbox"/> PTRD-F	NA PTRD-F, doppelt, mit 1 Flansch (SAE 1400) außen, nach hinten.	<input type="checkbox"/> PST-CF4	Beifahrersitz Komfortausführung, luftgefedert, Sicherheitsgurt im Sitz integriert.
<input type="checkbox"/> HPG-F101	Parker F1-101 F1 Plus, Pumpe angeflanscht, für NA hinten am Getriebe	<input type="checkbox"/> PST-CF5	Beifahrersitz Komfortausführung, luftgefedert, beheizt, Sicherheitsgurt im Sitz integriert.
<input type="checkbox"/> HPG-F41	Parker F1-41, F1 Plus, Pumpe angeflanscht, für NA hinten am Getriebe	<input checked="" type="checkbox"/> PST-STD2	Beifahrersitz Standard, feststehend (nicht gefedert).
<input type="checkbox"/> HPG-F51	Parker F1-51, F1 Plus, Pumpe angeflanscht, für NA hinten am Getriebe	<input type="checkbox"/> PST-STD4	Beifahrersitz Standard, luftgefedert.
<input type="checkbox"/> HPG-F61	Parker F1-61, F1 Plus, Pumpe angeflanscht, für NA hinten am Getriebe	<input type="checkbox"/> SBPRE-PS	Gurtstraffer, Beifahrer
<input type="checkbox"/> HPG-F81	Parker F1-81, F1 Plus, Pumpe angeflanscht, für NA hinten am Getriebe	<input type="checkbox"/> ARMRE-BB	Jeweils zwei Armlehnen am Fahrer- und Beifahrersitz
<input checked="" type="checkbox"/> CRUIS-E	Cruise Control (Tempomat), mit ECO Funktion	<input type="checkbox"/> ARMRE-DB	Zwei Armlehnen am Fahrersitz
<input checked="" type="checkbox"/> DTRI-PER	Armaturenbrett-Farbe Peregrine/Raven	<input type="checkbox"/> ARMRE-PB	Zwei Armlehnen am Beifahrersitz
<input checked="" type="checkbox"/> STWPOS-L	Linkslenkung	<input type="checkbox"/> ARU-BAS	Armlehne/n mit Vinyl bezogen
<input checked="" type="checkbox"/> STWM-LE	Lederlenkrad	<input type="checkbox"/> ARU-LEA	Armlehne/n mit Leder bezogen
<input checked="" type="checkbox"/> STGW-AD2	Lenkradverstellung Standard mit zusätzl. Neigungsfunktion	<input checked="" type="checkbox"/> FMAT-RUB	Zwei Gummifußmatten
<input type="checkbox"/> ARSL	Zusätzlicher Geschwindigkeitsbegrenzer (Schalter im Armaturenbrett)	<input type="checkbox"/> FMAT-TX2	Fußmatten, zwei Textil und zwei Gummi
<input checked="" type="checkbox"/> ESP-BAS1	Elektronisches Stabilitätsprogramm	<input checked="" type="checkbox"/> LBK70	Komfortbett unten, 700 mm, fest
<input type="checkbox"/> ESPC-RO	ESP Funktionsschalter On - reduziert - Off	<input type="checkbox"/> MATL-FI	Ein-Zonen-Matratze, Komfortbett unten, fest
<input type="checkbox"/> HWSS-ACB	Abstandsregeltempomat (ACC) mit Kollisionswarnung und Notbremsassistent	<input checked="" type="checkbox"/> MATL-SF	Drei-Zonen-Matratze, Komfortbett unten, mittelfest
<input checked="" type="checkbox"/> HWSS-FCB	Kollisionswarner mit Notbremsassistent	<input type="checkbox"/> OLMAT-BA	Matratzenauflage Basic (20 mm)
<input checked="" type="checkbox"/> LSS-DW	Spurhalteassistent mit Warnfunktion und Verkehrsschild-Erkennung	<input type="checkbox"/> OLMAT-PR	Matratzenauflage Premium (30 mm)
<input checked="" type="checkbox"/> LCS4	Seiten-Kollisionsüberwachung und Abbiegeassistent, beidseitig	<input type="checkbox"/> TBK60F	Obere Liege 1900x600 mm, hochklappbar, mit Sicherheitsnetz
<input checked="" type="checkbox"/> DAS-W	Fahrerwarnsystem; warnt bei auftretender Müdigkeit	<input type="checkbox"/> TBK70F	Obere Liege 1900x700 mm, hochklappbar, mit Sicherheitsnetz
<input type="checkbox"/> RSENS-W	Scheibenwischer mit Regensensor	<input type="checkbox"/> ETSB-F	Aufbewahrungsbox am Motortunnel vorne
<input checked="" type="checkbox"/> CU-ECC	Klimaanlage mit automatischer Temperaturregelung	<input type="checkbox"/> ETSB-FR	Aufbewahrungsbox am Motortunnel, vorne und hinten
<input type="checkbox"/> CU-ECC2	Klimaanlage mit automatischer Temperaturregelung, Sonnensensor, Nebelsensor, Luftgütesensor und Aktivkohlefilter	<input type="checkbox"/> ETSB-FS	Aufbewahrungsbox am Motortunnel, vorne und seitlich
<input checked="" type="checkbox"/> IMMOBIL	Wegfahrsperre, Transponder im Schlüssel	<input type="checkbox"/> ETSB-R	Aufbewahrungsbox am Motortunnel hinten
<input type="checkbox"/> ALARM-E	Volvo Alarmanlage mit erweiterten Funktionen (Zugfahrzeug und Anhänger/Auflieger)	<input type="checkbox"/> ETSB-S	Aufbewahrungsbox am Motortunnel seitlich
<input type="checkbox"/> ISUNS-BS	Seitliche Sonnenblende, beidseitig	<input type="checkbox"/> RUS-BAS	Aufbewahrungsfächer hinten/oben, Basic
<input checked="" type="checkbox"/> ISUNS-DS	Seitliche Sonnenblende, Fahrerseite	<input type="checkbox"/> RUS-HIG	Staufach über Komfortbett, HIGH (245 l)
<input type="checkbox"/> ISUNF-RE	Sonnenblende innen mit Sonnenrollo elektrisch	<input type="checkbox"/> REF-ICPK	Vorbereitung für Kühlbox im Fahrerhaus
<input checked="" type="checkbox"/> ISUNF-RM	Sonnenblende innen mit Sonnenrollo manuell	<input type="checkbox"/> REFR-RUS	Kühlbox 28 l im Fach hinten/oben
<input type="checkbox"/> ADFS	Extra DIN-Schacht, Frontablage	<input type="checkbox"/> MICRO-PK	Vorbereitung für Mikrowelle
<input checked="" type="checkbox"/> BUPALARM	Rückfahrwarner	<input checked="" type="checkbox"/> BOTH-D	Flaschenhalter bei Fahrersitz
<input type="checkbox"/> RTOLL-PK	Vorbereitung für OBU (Mautgerät, Toll Collect)	<input type="checkbox"/> COFMA-PK	Vorbereitung für Kaffeemaschine
<input checked="" type="checkbox"/> LOADIND	Volvo Ladeanzeige / Achslastwaage	<input type="checkbox"/> INLI-BAS	Innenbeleuchtung Standard
<input type="checkbox"/> REMC-MF	Drahtlose Fernbedienung, multifunktional	<input type="checkbox"/> INLI-NL	Innenbeleuchtung mit rote Nachtbeleuchtung
<input checked="" type="checkbox"/> WARNTRI2	Zwei Pannendreiecke	<input type="checkbox"/> INLI-NLD	Innenbeleuchtung mit Dimmerfunktion und Nachtbeleuchtung Rot
<input checked="" type="checkbox"/> AIDKIT1B	Erste-Hilfe-Kit	<input type="checkbox"/> ARL-FLEX	Zwei flexible Leselampen
<input type="checkbox"/> WARNLAMP	Tragbare Warn- bzw Arbeitslampe	<input checked="" type="checkbox"/> RH-EE	Sky window (fix, nicht zu öffnen, getöntes Glas) / Notausstieg
<input type="checkbox"/> LAMP-IN	Inspektionslampe mit 10 m Kabel	<input type="checkbox"/> RH-ER	Metall-Dachluke verstärkt, manuell bedienbar, Notausstieg (50 x 70 cm)
		<input type="checkbox"/> RH-ETR	Glasdachluke/Skywindow, elektrisch bedienbar, getöntes Glas, Notausstieg (50 x 70 cm)
		<input type="checkbox"/> RH-MTR	Glasdachluke/Skywindow, manuell bedienbar, getöntes Glas, Notausstieg (50 x 70 cm)
		<input checked="" type="checkbox"/> GLAS-TIN	getönte Scheiben
		<input type="checkbox"/> AWIND-RF	Fenster in Fahrerhausrückwand
		<input type="checkbox"/> SWIND-BS	Extra Seitenfenster, beidseitig
		<input type="checkbox"/> SWIND-PS	Extra Seitenfenster, Beifahrerseite
		<input checked="" type="checkbox"/> VANMIR	Makeup- bzw. Frisierspiegel

Serienausstattung

Sonderausstattung

Detailliertere Information zur Ausrüstung von Fahrerhaus und Antriebsstrang werden in separaten Datenblättern angeboten.

Weitere Optionen und Kombinationen nennt Ihnen Ihr Volvo Verkaufsberater.

Der Hersteller behält sich vor, technische oder Designänderungen ohne Vorankündigung vorzunehmen. Die Spezifikation kann landesabhängig unterschiedlich sein.

DATENBLÄTTER

FM Electric 6x2T Luftfederung FM 62T TE

- AS-FUS** Zwei extra Facheinlagen in Ablagefächer vorne (iVm Mikrowelle nur ein Stk.)
- INFOT-PK** Vorbereitung für Flachbildfernseher

Fahrerhaus-Exterieur

- EXTL-BA2** Fahrerhauslackierung BASIC 2: Kühlergrill, Sonnenblende, Spiegelverkleidungen, Einstieg, Stoßstange und Chassis-Seitenverkleidungen in Wagenfarbe
- LOCK-REM** Zentralverriegelung mit Fernbedienung im Schlüssel
- BUMP-B** Stoßfänger, Kunststoff
- BUMP-B2** Stoßfänger, Stahl
- BUMP-SP** Stoßstange mit Spoiler
- CTILT-P-E** Elektrohydraulische Kippvorrichtung für das Fahrerhaus.
- CTILT-P-M** Manuelle Kippvorrichtung für das Fahrerhaus
- FCABS-A** Fahrerhausfederung vorne Luft
- FCABS-M** Fahrerhausfederung vorne mechanisch
- RCABS-A** Fahrerhausfederung hinten Luft
- RCABS-M** Fahrerhausfederung hinten mechanisch
- MIRCFCPS** Rückspiegel, beheizt und elektrisch verstellbar mit Weitwinkelspiegel beidseitig und Nahbereichsspiegel auf der Beifahrerseite. Zusätzlich Nahbereichskamera auf der Beifahrerseite zur Totwinkelüberwachung
- MIRFLA3**
- AMIR-F20** Frontspiegel
- SUNV-H** Sonnenblende außen
- AD-ROOF** Dachspoiler (die Dachspoilerausführung richtet sich u.a. nach den Komponenten Fahrgestellhöhe, Reifendimension und Fahrerhaus)
- AD-SIDEL** Fahrerhaus-Seitenspoiler für SZM
- ADCF-F** Kantenverlängerung, Seitenverkleidung
- HLP-ST** Scheinwerferschutz, Stahl
- DRL-LED** Tagfahrlicht, LED-Leuchten
- DRIVL2** Zwei Halogen-Fernscheinwerfer
- UDRIVL** ohne zusätzliche Fernscheinwerfer
- FOGL-WC** 2 Nebelscheinwerfer
- CL-STAT** Abbiegeliicht statisch
- ASL-RF2** Zwei Halogen-Fernscheinwerfer neben Globetrotterschild
- BEACOA2F** Zwei rotierende, gelbe Rundumkennleuchten am Fahrerhausdach vorne
- BEACOA2R** Zwei rotierende, gelbe Rundumkennleuchten am Fahrerhausdach hinten
- BEACON-P** Verkabelung für Rundumkennleuchte
- BEACONA4** Vier gelbe Rundumkennleuchten
- CABPT-R1** 1 Durchlass für Fahrerhausdachverkabelung
- CABPT-R2** 2 Durchlässe für Fahrerhausdachverkabelung
- SPOTP-F** Verkabelung für extra Scheinwerfer vorne, max 280 W
- SPOTP-R** Verkabelung für extra Scheinwerfer auf dem Dach, max 280 W
- SPOTP-RF** Verkabelung für extra Scheinwerfer vorne u. auf dem Dach, max. 2x 280 W
- ROS-IL2** Vorbereitung für GLOBETROTTERSCHILD-Beleuchtung (weiße Folie)
- ROS-ILP** Vorbereitung für Dachschildbeleuchtung
- CSGN-GTR** Schriftzug Globetrotter
- HORN-F1S** Ein Druckluftthorn (Jericho)
- HORN-R2S** 2 Drucklufthörner auf dem Dach
- ANT-CBR** Dachantenne für CB-Funk
- ACCB-R-AP** Dachkonsole vorne, mittig und hinten für Zubehör
- ACCB-R-F** Dachkonsole vorne für Zubehör
- ACCB-R-FM** Dachkonsole vorne und mittig für Zubehör

- ACCB-R-FR** Dachkonsole vorne und hinten für Zubehör
- ACCB-R-M** Dachkonsole mittig, für Zubehör
- ACCB-R-R** Dachkonsole hinten für Zubehör
- ACCB-R-RM** Dachkonsole mittig und hinten für Zubehör
- RFCAR-BC** Kotflügelhalterung an Fahrerhaus-Rückwand.
- LADDER** Aluminiumleiter, hinten am Fahrerhaus montiert, abnehmbar, L= 2,37 - 4,17 M.
- REFS-TW** Konturmarkierungen (im Fhs mitgeliefert, weiß)

Aufbau

- 5WM-ASM** Verschiebeeinrichtung JOST mit ISO-M Betätigung pneumatisch
- 5WM-ISOM** Unterbau für Sattelkupplung ISO-M, mittelhoch, Hilfsrahmen 50mm + Grundplatte 10 mm = 60mm hoch über Hauptrahmen.
- 5WT-FO15** Sattelkupplung Fontaine 150SF, gegossen, verschiebbar Sattelvormmaß = hinterste Position
- 5WT-JO8** Sattelkupplung JOST JSK 37, gegossen
- 5WT-JO9** Sattelkupplung JOST JSK 42, gegossen
- 5WT-SH** Sattelkupplung Georg Fischer / SAF-Holland SK 36.20
- 5WH150** Sattelkupplungshöhe 150 mm
- 5WH175** Sattelkupplungshöhe 175 mm
- 5WH185** Sattelkupplungshöhe 185 mm
- 5WH190** Sattelkupplungshöhe 190 mm
- 5WH195** Sattelkupplungshöhe 195 mm, für Unterbau 5WM-ISOL/M/H.
- 5WH205** Sattelkupplungshöhe 205 mm
- 5WH210** Sattelkupplungshöhe 210 mm
- 5WH220** Sattelkupplungshöhe 220 mm
- 5WLM-B** Sattelkupplungsplatte Standard
- 5WLM-L** Sattelkupplungsplatte wartungsarm (Teflonbeschichtung)
- 5WL-S1** Zentralschmierung Sattelplatte und Verschluss
- 5WL-S2** Zentralschmierung Sattelkupplungsverschluss
- TCIND** Verriegelungsanzeige für Sattelkupplung
- RDECK** Alu-Riffelblech/Arbeitsbrücke hinter Fahrerhaus (Szm)
- RDECK-M** Alu-Riffelblech/Arbeitsbrücke hi Fahrerhaus vergrößert
- SRWL-2RW** Rückfahr/Arbeitsbeleuchtung hinten, 2x LED Scheinwerfer, Weiß
- SRWL-PK** Vorbereitung für Arbeitsbeleuchtung hinten und seitlich am Fahrgestell mit 3-stufigem Schalter (ein/aus/auto-rückwärts)
- SWL-2RW** Arbeitsbeleuchtung seitlich/hinten, 2x LED Scheinwerfer, Weiß
- SWL-PK** Vorbereitung für Arbeitsbeleuchtung seitlich, max 280 W inkl. Schalter mit 2 Schalterstellungen
- WL-TA1W** Sattelkupplungsbeleuchtung tief, hinter dem Fahrerhaus, Weiß
- WLC-H2W** Zwei LED Arbeitsscheinwerfer hinten/oben am Fahrerhaus
- WLC-PKH** Vorbereitung für Arbeitsbeleuchtung hinten/oben am Fahrerhaus
- WLC-PKL** Vorbereitung für Arbeitsbeleuchtung hinten/unten am Fahrerhaus
- WLC-PKLH** Vorbereitung für Arbeitsbeleuchtung hinten, oben und unten am Fahrerhaus
- ECBB-HIG** Aufbauer-Elektrozentrale inkl. Aufbauermodul im Fahrerhaus
- BBCHAS3** 3x7-poliger Anschluss für Aufbau
- BEPR-T2** Elektrische Vorbereitung, Kipper mit Fernbedienung
- EXSTER** Vorbereitung für eine externe Fahrzeugsteuerung (Motor, Lenkung, Bremse) über die Aufbauerschnittstelle / Body Builder Modul
- TD-LED** Anhängererkennung mit LED-Sensor
- AUXL-SPK** Vorbereitung (Verkabelung und Schalter) für Schneepflugbeleuchtung, Hauptscheinwerfer und Blinker
- TAILPRE2** Vorbereitung für Ladebordwand
- TAILPREP** Einbindung der Fernbedienung (Volvo REMOTE) möglich Vorbereitung für Ladebordwand

- Serienausstattung
- Sonderausstattung

Detailliertere Information zur Ausrüstung von Fahrerhaus und Antriebsstrang werden in separaten Datenblättern angeboten.

Weitere Optionen und Kombinationen nennt Ihnen Ihr Volvo Verkaufsberater.

Der Hersteller behält sich vor, technische oder Designänderungen ohne Vorankündigung vorzunehmen. Die Spezifikation kann landesabhängig unterschiedlich sein.

DATENBLÄTTER

FM Electric 6x2T Luftfederung FM 62T TE

- **AESW2** Zwei freie Zusatzkippschalter im Armaturenbrett, frei positionierbar/programmierbar
- **AESW2PK** Zwei freie Zusatzkippschalter im Armaturenbrett, frei positionierbar/programmierbar, zusätzlich vier verkabelte Kippschalterplätze
- **AUXSW-4** Verkabelung für 4 Stück extra Schalter im Armaturenbrett

Auslieferungsservice im Werk

- **FMS-PK** Anschluss FMS
- **DRUT1** MY TRUCK (App) Prepaid 1 Jahr
- **DRUT2** My-Truck-App
Online Verbindung zwischen Smartphone und LKW
- **DRUT3** MY TRUCK (App) Prepaid 3 Jahre
- **DRUT4** MY TRUCK (App) Prepaid 4 Jahre
- **DRUT5** MY TRUCK (App) Prepaid 5 Jahre