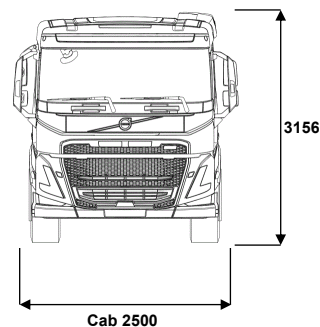
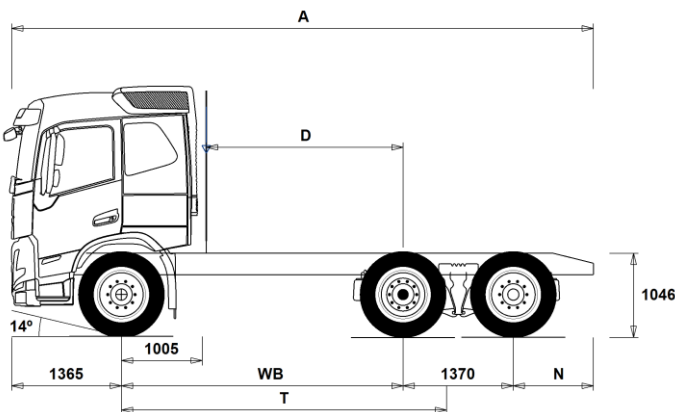


MODELLSERIE:

Ny FM D13 6x2 trekkvogn luftfjæring FM 62T T3A



Chassisdimensjoner [mm]

WB Akselavstand	3000	3200	3400	3700	3900
A Total chassislengde	6730	6930	6940	7240	7630
D Senter av bakaksel til bakkant av førerhus	1945	2145	2345	2645	2845
N Bakre overheng (Min.)	805	805	805	805	805
N Bakre overheng (Max.)	995	995	805	805	995
T Teoretisk akselavstand	3541	3741	3941	4241	4441

Chassisvekter [kg]

Foraksel	4040	4085	4140	4190	4220
Boggi bak	3495	3465	3430	3400	3395
Egenvekt	7535	7550	7570	7590	7615

Svingdiameter [mm]

Svingdiameter mellom fortauskanter	12900	13500	14100	15000	15600
Svingdiameter mellom vegger	14300	14900	15500	16400	17000

Tillatte vekter [kg]

	Tillatt	Teknisk
Tillatt totalvekt	26000	26100
Tillatt vogntogvekt	44000	44000
Foraksel	7100	7100
Boggi bak	19000	19000

Viktige merknader

Chassisdimensjoner

Førerhushøyde: -16 mm for CAB-DAY, +312 mm for CAB-HSLP, -278 mm for CAB-LDAY, -278 mm for CAB-LSLP.

Senter av foraksel til bakkant av førerhus -422 mm for CAB-DAY and CAB-LDAY.

D-målet inkluderer frigang foran på 50 mm og for jevnlastbiler også en hjelperamme på 100 mm.

Høyder kan variere ± 20 mm med bladfjærer og ± 10 mm med luftfjæring.

Alle dimensjoner er ved ubelastet chassis og eventuelle løpeaksler nede.

Anvendt chassishøyde: CHH-HIGH.

Høydeendring med chassishøyde CHH-MED,FRAME266: 0 mm.

Vekt og dimensjoner er basert på følgende dekk:

Dekk på forakselen:	315/80R22.5
Dekk på drivakselen:	315/80R22.5
Dekk på løpe-/pusheraksel:	315/80R22.5

Chassisvekter inkluderer olje, vann, AdBlue, 0 liter drivstoff, men ikke sjåfør. Egenvekt kan variere $\pm 3\%$.

Svingdiameter er teoretisk beregnet Løpeaksel brukt: TA-FIXED.

Lovlige vekter kan variere fra land til land

For mer informasjon om vekter, inkludert vekten på tilleggsutstyr, kontakt din lokale Volvo-forhandler.

Bruk IKKE denne tegningen i forbindelse med påbygging. Bruk Volvos påbyggingsinstruksjoner og henvis til chassistegetning FM62TT3A.

MODELLSERIE:

Ny FM D13 6x2 trekkvogn luftfjæring FM 62T T3A

Bruksområde

- RC-ROUGH** Belastningsklasse for dårlig vegstandard
- RC-SMOOTH** Belastningsklasse for normal vegstandard
- Belastningsklasse 1 for høy vegstandard

Hovedkomponenter

- CHH-HIGH** Høy (normal) chassishøyde
- CHH-LOW** Lav chassishøyde
- CHH-MED** Medium chassishøyde
- TAG-FIXD** Fast løpeaksel med tvillingmonterte hjul
- TAG-FIXS** Fast løpeaksel med singelmonterte hjul
- FM-DAY6** Kort førerhus FM
- FM-HSLP6** Høyt førerhus FM
- FM-LDAY6** Kort førerhus med lavt tak FM
- FM-LSLP6** Langt førerhus med lavt tak FM
- FM-SLP6** Langt førerhus FM
- EU6SCR** Emisjonsnivå Euro 6
- D13S420A**
- D13S460A**
- D13S500A**
- D13K420** 13-liters Euro 6 dieselmotor 420 hk (309 kW), SCR, EGR og dieselpartikkelfilter
- D13K460** 13-liters dieselmotor D13K460, 460 hk (338 kW) ved 1400-1800 o/min, 2300 Nm ved 1000-1400 o/min, økonoimiturtall 1000-1400 o/min.
- D13K500** 13-liters Euro 6 dieselmotor 500 hk (368 kW), SCR, EGR og dieselpartikkelfilter
- DIESEL** For ordinær diesel EN590 og HVO EN15940
- DIESEL-B** For B100 biodiesel EN14214
- EBR-EPG** Standard motorbrems med termostatstyrt mottryksregulator
- EBR-EPGC** Motorbrems med termostatstyrt mottryksregulator for I-shift
- EBR-VEB+** Volvo Engine Brake, VEB+, kombinert kompresjonsbrems og termostatstyrt mottryksregulator
- AT2612** I-Shift automatisert 12-trinns girkasse
- ATO2612** I-Shift automatisert 12-trinns girkasse med overdrive
- PT2606** 6-trinns Powertronic automatisk girkasse, PT2606, elektronisk styrt med hydraulisk momentforsterker og lock-up på alle gir.
- SPO2812** Semi powershift Dual Clutch 12-trinns girkasse med overdrive
- ASO-C** Kryppgir
- ASO-ULC** Ekstra lavt kryppgir
- RSH1370F** Bakaksel med navreduksjon og differensialspærre
- RSS1370A** Bakaksel med enkelutveksling og differensialspærre
- RSS1370B** Bakaksel med enkelutveksling og differensialspærre

Pakker

- FP-D13** Drivstofføkonomipakke D13
- AIRFLOW** Spoiler-pakke med takspoiler, sidespoilere og sideskjørt
- DRIV-EXT** Kjørepakke - Extended
- DRIV-SEL** Kjørepakke
- 1LIVINFM** Førerhuspakke med 1 køye
- 2LIVINFM** Førerhuspakke med 2 køyer for FM
- INFOHIGH** Informasjonssystem uten navigasjon/Dynafleet
- SAFE-EXT** Sikkerhetspakke - Extended
- SAFE-SEL** Sikkerhetspakke - Selected
- OFFROADD** Anleggspakke for FMX med kort førerhus
- OFFROADS** Anleggspakke for lange førerhus (alle modeller)

Chassis

- FST-AIR** Luftfjæring foran
- FST-PAR** Parabelfjæring foran, normal stivhet
- FST-PAR3** Parabelfjæring foran, stiv
- FSLs-BAS** Standard vandring på luftfjæret foraksel (hev-senk)
- FSLs-HI** Lang vandring på luftfjæret foraksel for containerbil (hev-senk)
- FAL10.0** Tillatt last foraksel 10,0 tonn

- FAL7.1**
 - FAL7.5**
 - FAL8.0**
 - FAL8.5**
 - FAL9.0**
 - FSTAB**
 - FSTAB2**
 - FSTAB3**
 - RAL19**
 - RAL20.5**
 - RAL22.5**
 - RSTAB1**
 - RSTAB2**
 - RSTAB3**
 - RALIM105**
 - RALIM115**
 - RALIM15**
 - RALIM20**
 - ASF-DL1**
 - ACTST-TO**
 - ASFE-BAS**
 - ASFE-OG**
 - ASFE-PO**
 - ASFE-PS**
 - PSS-SING**
 - PSP-FIX**
 - PSP-VAR**
 - PSP-VAR2**
 - EBS-MED**
 - RST-AIR**
 - RST-AIR4**
 - RST-AIR6**
 - SUSPL-EC**
 - FRAME266**
 - FRAME300**
 - FST7070**
 - FST8080**
 - FIL-EEEE**
 - FIL-TXEB**
 - BBOX-EF**
 - BBOX-L**
 - BATS-D**
 - BATS-S**
 - 2BAT210B**
 - 2BAT210C**
 - BATTAMP**
 - BATTIND**
 - ADR1**
 - ADR2**
 - MSWI-A**
 - MSWI-R**
 - R330A71**
- Tillatt last foraksel 7,1 tonn
Tillatt last foraksel 7,5 tonn
Tillatt last foraksel 8,0 tonn
Tillatt last foraksel 8,5 tonn
Tillatt last foraksel 9,0 tonn
- Krengningsstabilisator foran, normal stivhet
Krengningsstabilisator foran, medium stivhet
Krengningsstabilisator foran, stiv
- Tillatt last akselkombinasjon 19 tonn, boggifordeling 11,5/7,5 tonn
Tillatt last akselkombinasjon 20,5 tonn, boggifordeling 13,0/7,5 tonn
Tillatt last akselkombinasjon 22,5 tonn
- Krengningsstabilisator bak, normal stivhet
Krengningsstabilisator bak, medium stivhet
Krengningsstabilisator bak, stiv
- Akseltrykkbegrensere på første bakre drivaksel 10,5 tonn
Akseltrykkbegrensere på første bakre drivaksel 11,5 tonn
Akseltrykkbegrensere på første bakre drivaksel 15 tonn
Akseltrykkbegrensere på første bakre drivaksel 20 tonn
- Luftfjæring med 1 kjørehøyde
- Aktiv styring
- Volvo Dynamic Steering - standard
Volvo Dynamic Steering - med stabilitetsassistent
Volvo Dynamic Steering - med personlig innstilling og stabilitetsassistent
Volvo Dynamic Steering - med personlig innstilling
- Enkelt styresystem
- Pumpe til servostyring med fast mengde
Pumpe til servostyring med variabel mengde
Pumpe til servostyring med elektr. kontrollert variabel mengde
- EBS medium versjon med bl.a. følgende funksjoner: Brake Blending, temperaturvarsling, momentkontroll, automatisk differensialspærre, bakkestarthjelp, varsel ved slitte bremseklosser, bremsehjelp, bremseovervåking samt lagring av status og historikk
- Luftfjæring bak
Luftfjæring bak med øket stivhet
Luftfjæring bak (belger for varmt klima)
- Elektronisk nivåregulering for luftfjæring
- Utvendig høyde på rammeprofil 266 mm
Utvendig høyde på rammeprofil 300 mm
- Tykkelse på rammeprofil 7,0 mm liv og 7,0 mm flens
Tykkelse på rammeprofil 8,0 mm liv og 8,0 mm flens
- Ramme med innerline fra motor til bak bakaksel/boggi
Ramme med innerline fra girkasse til bak bakaksel/boggi
- Batterikasse i rammeoverheng bak, kun egnet for ISO-trailere med 1600 mm overheng foran
Batterikasse på venstre side
- Dobbelt batterisystem (4 batterier)
Enkelt batterisystem (2 batterier)
- 2 GEL-batterier med kapasitet 210 Ah
2 AGM-batterier med kapasitet 210 Ah
- Amperemeter
Indikator for batterilading
- ADR-tilpassing med 1 hovedstrømbryter
ADR-tilpassing med 2 hovedstrømbrytere
- Hovedstrømbryter for ADR
Hovedstrømbryter med fjernkontroll
- Aluminiumstank 330 liter høyre side, lengde 830 mm, diameter 710 mm, D-format
Minimumsvolum 150l
Maksimalt volum 810l

Standardutstyr

Tilvalgsutstyr

For mer detaljert informasjon om førerhus- og drivlinjeutstyr, se separate datablad.

For alle mulige tilvalg og utstyrskombinasjoner, kontakt din Volvo-forhandler, som kan lage en spesifikasjon som møter dine behov.

Fabrikken forbeholder seg retten til endringer i konstruksjon og utstyr uten forutgående varsel. Spesifikasjonene kan variere fra land til land.

MODELLSERIE:

Ny FM D13 6x2 trekkvogn luftfjæring FM 62T T3A

<ul style="list-style-type: none"> ■ UL-FUEL Uten tank på venstre side Minimumsvolum 160l Maksimalt volum 770l □ ADTP-BC AdBlue tank bak/under førerhus på høyre side □ ADTP-L AdBlue tank på venstre side ■ ADTP-R AdBlue tank på høyre side □ ADB048 AdBlue plasttank 48 liter, diameter 560 mm, D-format □ ADB050 AdBlue tank 50 liter ■ ADB064 AdBlue plasttank 64 liter, diameter 710 mm, D-format □ ADB068 AdBlue plasttank 68 liter, diameter 560 mm, D-format □ ADB083 □ ADB090 AdBlue plasttank 90 liter, diameter 710 mm, D-format □ ADB100 AdBlue tank 105 liter □ ADB112 □ ADTC-BF Blankt deksel over AdBlue tank □ FCAP-L Låsbart diesel- og AdBlue-tanklokk ■ FUFF-AS Beskyttelse mot søl av drivstoff □ FUFF-ATS Beskyttelse mot tyveri og søl av drivstoff □ ESH-LEFT Horizontal lydtemper, utblåsing venstre side ■ ESH-REAR Horizontal lydtemper, utblåsing bakover □ ESH-RIGH Horizontal lydtemper, utblåsing høyre side □ ESH-VERT Horizontal lydtemper, vertikal utblåsing over tak □ EXST-SSP Eksospipe i polert rustfritt stål □ EXST-ST Eksospipe i stål □ WHC-FIX2 2 faste stoppeklosser □ WHC-FOL2 2 sammenleggbare stoppeklosser □ WHCP-F Stoppeklosser plassert på fremre del av bilen □ WHCP-M Stoppeklosser plassert på midtre/bakre del av bilen □ WHCP-T Stoppeklosser bipakket □ SUP-BAS Sideunderkjøringshinder normal □ CHAIN-S Snøkettinger fra fabrikk □ HOOK-SC Kjettingkroker ■ TOWF-NO1 Ett slepefeste foran □ TOWF-NO2 To slepefester foran □ TOWR-ONE Ett slepefeste bak □ TREL15 15-polet ADR-godkjent el-kontakt for tilhenger □ TREL7 7-polet el-kontakt for tilhenger ■ TREL7-7 Dobbel 7-polet el-kontakt for tilhenger (UADR) □ TBC-DUO Duomatic bremsetilkobling for tilhenger ■ TBC-EC EU bremsetilkobling for tilhenger □ TRBR-HCF Håndregulering av tilhengerbrems, fullt trykk ■ TRBR-STA Stasjonær tilhengerbremskontroll □ TRB-STRE Automatisk aktivering av tilhengerbrems i lav hastighet for å unngå saksing ■ RFEND-B Baksksjermer med avtagbar topp ■ RFH-BAS Normal høyde på baksksjermer □ RFH-HIG Høyest mulig høyde på baksksjermer □ RFH-LOW Lavest mulig høyde på baksksjermer □ ATANK-AL Aluminium lufttank ■ ATANK-ST Stål lufttank □ TL-LED LED baklys ■ BLIGHT-E Nødbremselys 	<ul style="list-style-type: none"> □ WCAP Hjulkapsler □ SPWT-D Reservehjul lik drivhjul □ SPWT-F Reservehjul lik forhjul □ SWCP-LF Reservehjulholder på venstre side foran bakaksel □ SWCP-RF Reservehjulholder på høyre side foran bakaksel □ SWCP-T Reservehjulholder transportmontert □ SWCP-TP Reservehjulholder transportmontert på toppen av rammen □ JACK-12T Jekk, 12 tonn □ JACK-15T Jekk, 15 tonn □ JACK-20T Jekk, 20 tonn ■ TOOLKIT Komplett verktøysett □ INFLAHOS Løs luftfylleslange □ GAUGE-TP Dekktrykkmåler
<h3>Utrustning drivlinje</h3>	
<ul style="list-style-type: none"> □ TRAP-HD Girkasse med forsterket rangehus i stål ■ DRM-BE Kjøremodus, økonomi og standard (balansert) □ DRM-E Kjøremodus, økonomi □ PVT-MAP I-See med optimering av drivstofforbruk via GPS-opplysninger ■ PVT-MTM I-See (Optimering af brændstofforbrug via GPS opplysninger) ■ CRUIS-E Konstantfartholder med Eco-roll, I-cruise og rattknapper □ CRUIS-E5 I-Torque konstantfartholder med intelligent momentregulering (kun i E modus) □ AMSO-AUT Manuell giring i automat + kickdown for I-shift □ AVO-ENH I-shift programvare for anlegg/tømmerkjøring □ APF-ENH Utvidede krafttaksfunksjoner for I-shift □ RET-TH Retarder for manuell girkasse og I-Shift □ RET-TPT Retarder for hydraulisk girkasse □ TC-HWO Oljekjøler for hydraulisk girkasse, vann/olje □ TC-MAOH2 Oljekjøler for mekanisk girkasse, ekstra høy ytelse, luft/olje □ TC-MWO Oljekjøler for mekanisk girkasse, normal ytelse, vann/olje □ TC-MWOH2 Oljekjøler for mekanisk girkasse, ekstra høy ytelse, vann/olje ■ 2COM1100 2-sylindret luftkompressor, kapasitet 1100 l/min. □ 2COMP870 □ 2COMP900 2-sylindret luftkompressor, kapasitet 900 l/min. □ CLU-AIRC Luftkompressor med automatisk inn- og utkobling ■ AIRIN-HI Høyt luftinntak □ AIRIN-LO Lavt luftinntak på bakvegg førerhus □ ACL1ST-S Luftinntak med primær- og sekundærfilter ■ 24A110BL Generator, 110 Ampere med LIN kommunikasjon ■ 24A150BL Generator, 150 Ampere med LIN kommunikasjon □ 24AL110B Generator 110 Ampere □ 24AL150B Generator 150 Ampere □ PRIM-EL Elektrisk pumpe for avlufting av drivstoffsystemet uten behov for å tippe førerhus ■ PRIM-MAN Manuell pumpe for avlufting av drivstoffsystemet □ FUEQ-EH Elektrisk oppvarmet drivstoffsystem ■ AF-R Dieselfilter oppvarmet via resirkulering av varm returdiesel ■ FUEFE2LW Motormontert dobbelt stort drivstoffilter med vannavskiller ■ EST-AID Startelement □ 220EBH15 Elektrisk motorvarmer 220V, 1,5 kW □ PTER-100 Bakmontert koblingsuavhengig motorkraftuttak med flens DIN 7646 □ PTER-DIN Bakmontert koblingsuavhengig motorkraftuttak med hunnkobling DIN 5462 □ PTER1400 Bakmontert koblingsuavhengig motorkraftuttak med flens SAE 1410 / ISO 7647 □ HPE-F101 Motormontert Parker F1-101 hydraulikkpumpe □ HPE-F41 Motormontert Parker F1-41 hydraulikkpumpe □ HPE-F51 Motormontert Parker F1-51 hydraulikkpumpe 	

■ Standardutstyr

□ Tilvalgsutstyr

For mer detaljert informasjon om førerhus- og drivlinjeutstyr, se separate datablad.

For alle mulige tilvalg og utstyrskombinasjoner, kontakt din Volvo-forhandler, som kan lage en spesifikasjon som møter dine behov.

Fabrikken forbeholder seg retten til endringer i konstruksjon og utstyr uten forutgående varsel. Spesifikasjonene kan variere fra land til land.

MODELLSERIE:

Ny FM D13 6x2 trekkvogn luftfjæring FM 62T T3A

<input type="checkbox"/> HPE-F61	Motormontert Parker F1-61 hydraulikkpumpe	<input type="checkbox"/> CU-ECC2	Aircondition med elektronisk temperaturkontroll, sensor for luftkvalitet og karbonfilter
<input type="checkbox"/> HPE-F81	Motormontert Parker F1-81 hydraulikkpumpe	■ IMMOBIL	Startspærre
<input type="checkbox"/> HPE-T53	Motormontert Parker F2-53/53 dobbel hydraulikkpumpe	<input type="checkbox"/> ALARM-E	Innbruddsalarm for førerhus og påbygg/trailer
<input type="checkbox"/> HPE-T70	Motormontert Parker F2-70/35 dobbel hydraulikkpumpe	<input type="checkbox"/> PHONE-PK	Forberedt for GSM-telefon
<input type="checkbox"/> HPE-V45	Motormontert Parker VP1-45 variabel hydraulikkpumpe	<input type="checkbox"/> ISUNS-BS	Innvendig sidesolskjerm på fører- og passasjerside
<input type="checkbox"/> HPE-V75	Motormontert Parker VP1-75 variabel hydraulikkpumpe	■ ISUNS-DS	Innvendig sidesolskjerm på førerside
<input type="checkbox"/> PTPT-D	Kraftuttak for direktemontert hydraulikkpumpe for Powertronic girkasse	<input type="checkbox"/> ISUNF-B	Innvendig solskjerm uten speil
<input type="checkbox"/> PTPT-F	Kraftuttak med flens for Powertronic girkasse	<input type="checkbox"/> ISUNF-MD	Innvendig solskjerm med speil på førerside
<input type="checkbox"/> PTR-D	Girkassemontert kraftuttak for hydraulikkpumpe, lav utveksling, maks effekt 150 kW, maks moment 1000 Nm	<input type="checkbox"/> ISUNF-RE	Elektrisk solgardin integrert i fronthylle
<input type="checkbox"/> PTR-DH	Girkassemontert kraftuttak for hydraulikkpumpe, høy utveksling, maks effekt 100 kW, maks moment 600 Nm	■ ISUNF-RM	Manuell solgardin integrert i fronthylle
<input type="checkbox"/> PTR-DM	Girkassemontert kraftuttak for hydraulikkpumpe, medium utveksling, maks effekt 100 kW, maks moment 600 Nm	<input type="checkbox"/> ADFS	2 ekstra DIN-utsparinger i fronthylle
<input type="checkbox"/> PTR-F	Girkassemontert kraftuttak med flens, lav utveksling, maks effekt 150 kW, maks moment 1000 Nm	■ BUPALARM	Ryggevarsler
<input type="checkbox"/> PTR-FH	Girkassemontert kraftuttak med flens, høy utveksling, maks effekt 100 kW, maks moment 600 Nm	<input type="checkbox"/> RTOLL-PK	Forberedt for vegbetalingssystem
<input type="checkbox"/> PTR-FL	Girkassemontert kraftuttak med flens, lav utveksling, maks effekt 100 kW, maks moment 600 Nm	<input type="checkbox"/> LOADIND	Elektronisk lastindikator
<input type="checkbox"/> PTRD-D	Dobbelt girkassemontert kraftuttak for 2 hydraulikkpumper, høy utveksling, maks effekt 90 kW, maks moment 550 Nm	<input type="checkbox"/> REMC-MF	Multifunksjons fjernkontroll for bruk utenfor førerhus
<input type="checkbox"/> PTRD-D1	Dobbelt girkassemontert kraftuttak med flens og for hydraulikkpumpe, høy utveksling, maks effekt 90 kW, maks moment 550 Nm	■ FIREXT3N	Brannslukker 3 kg
<input type="checkbox"/> PTRD-D2	Dobbelt girkassemontert kraftuttak med 2 flenser og for hydraulikkpumpe, høy utveksling, maks effekt indre/ytre aksel 100/90 kW, maks moment 1000/550 Nm	■ WARNEST	Refleksvest
<input type="checkbox"/> PTRD-F	Girkassemontert kraftuttak med flens, høy utveksling, maks effekt 90 kW, maks moment 550 Nm	■ AIDKIT	Førstehjelpkit med plaster, rensekluter, kompresser, elastiske bandasjer, pustemaske, hansker og saks
<input type="checkbox"/> HPG-F101	Girkassemontert hydraulikkpumpe Parker F1-101	<input type="checkbox"/> WARNLAMP	Flyttbar varselampe med batterier
<input type="checkbox"/> HPG-F41	Girkassemontert hydraulikkpumpe Parker F1-41	<input type="checkbox"/> LAMP-IN	Lommelykt/inspeksjonslampe
<input type="checkbox"/> HPG-F51	Girkassemontert hydraulikkpumpe Parker F1-51	<input type="checkbox"/> BULBKIT	Lyspære- og sikringssats
<input type="checkbox"/> HPG-F61	Girkassemontert hydraulikkpumpe Parker F1-61	■ WRITEPAD	Skriveplate.
<input type="checkbox"/> HPG-F81	Girkassemontert hydraulikkpumpe Parker F1-81		
Førerhus innvendig og kjøreapplikasjoner			
■ STWPOS-L	Venstrestyrt		
<input type="checkbox"/> STWPOS-R	Høyrestyrt		
<input type="checkbox"/> STWM-LE	Skinnratt		
■ STGW-AD2	Rattjustering med tilting		
■ STGW-ADJ	Rattjustering uten tilting		
<input type="checkbox"/> AIRBAG	Kollisjonspute i rattet		
■ DRC-AMI	Automatisk og manuell regenerering av dieselpartikkelfilter		
■ DRC-AUTO	Helautomatisk regenerering av dieselpartikkelfilter		
■ 1DAYDIG4	Fartskriver, digital (Siemens) versjon 4.1. (krav ved registrering fra 21/8-2023)		
<input type="checkbox"/> ARSL	Ekstra hastighetsbegrenser aktivert via bryter på dashbord		
■ ESP-BAS1	Elektronisk stabilitetskontroll-pakke 1 (ESP) for kjøretøykombinasjoner med singel trailer, multi-trailere med ABS/EBS eller enkeltkjøretøy/kjøretøykombinasjoner med normal tyngdepunkts høyde i lastet versjon.		
<input type="checkbox"/> ESPC-RO	Bryter for å styre ESP-funksjoner (standard/reduert/frakoblet)		
<input type="checkbox"/> HWSS-ACB	Kollisjonsvarsling med adaptiv konstantfartholder og nødbremning		
■ HWSS-FCB	Kollisjonsvarsling med ordinær konstantfartholder og nødbremning		
■ LSS-DW	Kjørefeltvarsler		
<input type="checkbox"/> LSS-DW3	Kjørefeltvarsler med korrigerende av styring (active lane keeping assist)		
<input type="checkbox"/> LCS2	Sideassistent - passagerside (VRU)		
■ LCS4	Sideassistent - begge sider (VRU)		
■ DAS-W	Sjåførvarselasistent		
<input type="checkbox"/> RSENS-W	Regnsensor		
■ CU-ECC	Aircondition med elektronisk temperaturkontroll		
Førerhusfasiliteter			
<input type="checkbox"/> DST-CF5	Førerstol komfort med luftfjæring, oppvarming og integrert belte		
<input type="checkbox"/> DST-CF6	Førerstol komfort med luftfjæring, oppvarming, ventilasjon og integrert belte		
<input type="checkbox"/> SBD-RED	Røde sikkerhetsseler på fører og passasjerside		
<input type="checkbox"/> SBPRE-DS	Sikkerhetsbelte med beltestammer for førerstol		
<input type="checkbox"/> PST-CF5	Passasjerstol komfort med luftfjæring, oppvarming og integrert belte		
■ PST-STD2	Passasjerstol i standardversjon		
<input type="checkbox"/> SBPRE-PS	Sikkerhetsbeltestammer for passasjerstol		
<input type="checkbox"/> ARMRE-BB	2 armlener på begge stoler		
<input type="checkbox"/> ARMRE-DB	2 armlener på førerstol		
<input type="checkbox"/> ARMRE-PB	2 armlener på passasjerstol		
<input type="checkbox"/> ARU-BAS	Trekk på armlener i vinyl		
<input type="checkbox"/> ARU-LEA	Trekk på armlener i skinn		
■ FMAT-RUB	Gummimatter		
<input type="checkbox"/> FMAT-TX2	Tekstilmatter og gummimatter		
■ LBK70	Fast nedre køye 700 mm bred		
<input type="checkbox"/> MATL-FI	Madras for sjåførvekt > 100 kg		
■ MATL-SF	Madras for sjåførvekt 85-100 kg		
<input type="checkbox"/> OLMAT-BA	Basis overmadras		
<input type="checkbox"/> OLMAT-PR	Premium overmadras		
<input type="checkbox"/> TBK60F	Øvre køye, 600 mm bred, fellbar		
<input type="checkbox"/> TBK70F	Øvre køye, 700 mm bred, fellbar		
<input type="checkbox"/> PH-CAB2	Parkeringsvarmer for førerhus		
<input type="checkbox"/> PH-ENGCA	Parkeringsvarmer for motor og førerhus		
<input type="checkbox"/> PH-SS	Rastvarmer for førerhus		
<input type="checkbox"/> SLCP-BAS	Basisutgave av kontrollpanel ved køye		
<input type="checkbox"/> ETSB-F	Fremre oppbevaringsboks på motortunnel		
<input type="checkbox"/> ETSB-FR	Fremre og bakre oppbevaringsboks på motortunnel		
<input type="checkbox"/> ETSB-FRS	Fremre, bakre og høyre oppbevaringsboks på motortunnel		

■ Standardutstyr

□ Tilvalgsutstyr

For mer detaljert informasjon om førerhus- og drivlinjeutstyr, se separate datablad.

For alle mulige tilvalg og utstyrskombinasjoner, kontakt din Volvo-forhandler, som kan lage en spesifikasjon som møter dine behov.

Fabrikken forbeholder seg retten til endringer i konstruksjon og utstyr uten forutgående varsel. Spesifikasjonene kan variere fra land til land.

MODELLSERIE:

Ny FM D13 6x2 trekkvogn luftfjæring FM 62T T3A

<input type="checkbox"/> ETSB-FS	Fremre og høyre oppbevaringsboks på motortunnel	<input type="checkbox"/> AD-ROOF	Takspoiler
<input type="checkbox"/> ETSB-R	Bakre oppbevaringsboks på motortunnel	<input type="checkbox"/> AD-SIDEL	Sidespoilere i bakkant av førerhus
<input type="checkbox"/> ETSB-RS	Bakre og høyre oppbevaringsboks på motortunnel	<input type="checkbox"/> AD-SIDES	Korte sidespoilere i bakkant av førerhus
<input type="checkbox"/> ETSB-S	Oppbevaringsboks på motortunnel høyre side	<input type="checkbox"/> AD-CHASX	Sideskjørt mellom aksler
<input type="checkbox"/> RUS-BAS	Øvre oppbevaringsrom bak i førerhus 154 liter (300 mm høyde)	<input type="checkbox"/> ADCF-F	Spoiler for chassis skjørt
<input type="checkbox"/> RUS-HIG	Øvre oppbevaringsrom bak i førerhus 245 liter (440 mm høyde)	<input checked="" type="checkbox"/> HL-LED	LED Hovedlys
<input type="checkbox"/> REF-ICPK	Forberedt for kjøleboks på motortunnel	<input checked="" type="checkbox"/> HL-CLEAN	Høytrykkspylerer for hovedlys
<input type="checkbox"/> REFR-RUS	28 liters kjøleboks montert i skap på bakvegg	<input type="checkbox"/> HLP-ST	Beskyttelse av hovedlys i stål
<input type="checkbox"/> MICRO-PK	Forberedt for mikrobølgeovn	<input type="checkbox"/> DRIVL2	2 ekstra fjernlys i hovedlykt
<input type="checkbox"/> BOTH-D	Flaskeholder i midtseksjon av dashboard	<input checked="" type="checkbox"/> UDRIVL	Uten ekstra fjernlys
<input type="checkbox"/> COFMA-PK	Forbedret for kaffetrakter	<input checked="" type="checkbox"/> FOGL-WC	Hvite tåkelys foran
<input checked="" type="checkbox"/> INLI-BAS	Hvit interiørbelysning med myk av/på-funksjon	<input type="checkbox"/> CL-STAT	Svingelys
<input type="checkbox"/> INLI-NL	Hvit og rød interiørbelysning med myk av/på-funksjon	<input type="checkbox"/> ASL-RF2	2 Hella H11 70W ekstra fjernlys i skiltkasse
<input type="checkbox"/> INLI-NLD	Hvit og rød interiørbelysning med myk av/på-funksjon samt dimmer	<input type="checkbox"/> IDLAMP-W	3 stk. hvite identifikasjonslys på førerhustak
<input type="checkbox"/> ARL-FLEX	2 fleksible leselamper	<input type="checkbox"/> IDLMPSW	Bryter for ID-lamper på tak
<input checked="" type="checkbox"/> RH-EE	Uten takluke med takvindu i farget sikkerhetsglass som nødutgang for FH	<input type="checkbox"/> BEACOA2F	2 roterende orange varsellamper foran på førerhustak
<input type="checkbox"/> RH-ER	Takluke forsterket i stål - nødutgang	<input type="checkbox"/> BEACOA2R	2 roterende orange varsellamper bak på førerhustak
<input type="checkbox"/> RH-ETR	Elektrisk betjent takluke i farget glass med åpning i bakkant for FH	<input type="checkbox"/> BEACON-P	Forberedt for varsellamper på førerhustak med bryter
<input type="checkbox"/> RH-MTR	Manuelt betjent takluke i farget glass med åpning i bakkant for FH	<input type="checkbox"/> BEACONA4	4 roterende orange varsellamper på førerhustak, 2 foran og 2 bak
<input checked="" type="checkbox"/> GLAS-TIN	Farget glass i rutene	<input type="checkbox"/> CABPT-R1	1 kabelgjennomføring i førerhustak
<input type="checkbox"/> SWIND-BS	Ekstra sidevindu på begge sider	<input checked="" type="checkbox"/> CABPT-R2	2 kabelgjennomføringer i førerhustak
<input type="checkbox"/> SWIND-PS	Ekstra sidevindu på passasjerside	<input type="checkbox"/> SPOTP-F	Forberedt for ekstralys i front, maks 280W
<input type="checkbox"/> AWIND-RF	Bakrute	<input type="checkbox"/> SPOTP-R	Forberedt for ekstralys på førerhustak, maks 280W
<input type="checkbox"/> VANMIR	Innvendig speil	<input type="checkbox"/> SPOTP-RF	Forberedt for ekstralys i front og på førerhustak, maks 2 x 280W
<input type="checkbox"/> AS-FUS	2 ekstra hyller i fremre øvre sjalusiskap	<input type="checkbox"/> ROS-IL	Belysning i skiltkasse
<input type="checkbox"/> INFOT-PK	Forberedt for TV-montering inkludert antenne, uttak, brakett og kabler	<input type="checkbox"/> ROS-IL2	Forberedt for belysning i skiltkasse
		<input type="checkbox"/> ROS-ILP	Forberedt for belysning i skiltkasse
		<input type="checkbox"/> CSGN-GTR	Dekal med GLOBETROTTER i skiltkasse
Førerhus utvendig		<input checked="" type="checkbox"/> HORN-F1S	Ett en-tone trykkkluffthorn bak deksel i front
<input type="checkbox"/> EXTL-BA2	Utvendig styling (BA2) se faktablad for detaljert info for ulike modeller	<input type="checkbox"/> HORN-R2S	To forkrommede en-tone trykkkluffthorn montert på tak
<input checked="" type="checkbox"/> EXTL-BAS	Standard eksteriorfinish (grå innsteg, støtfanger, spoiler under støtfanger, speilhus og solskjerm)	<input type="checkbox"/> ANT-CBR	Takmontert antenne for kommunikasjonsradio
<input checked="" type="checkbox"/> DGLAS-H	Herdet glass i dørvinduer	<input type="checkbox"/> ACCBR-AP	Fremre, midtre og bakre takbrakett
<input type="checkbox"/> DGLAS-L	Laminert glass i dørvinduer	<input type="checkbox"/> ACCBR-F	Fremre takbrakett
<input checked="" type="checkbox"/> BUMP-B	Støtfanger foran i plast	<input type="checkbox"/> ACCBR-FM	Fremre og midtre takbrakett
<input checked="" type="checkbox"/> BUMP-B2	Støtfanger foran i stål	<input type="checkbox"/> ACCBR-FR	Fremre og bakre takbrakett
<input type="checkbox"/> BUMP-SP	Spoiler under støtfanger	<input type="checkbox"/> ACCBR-M	Midtre takbrakett
<input type="checkbox"/> GUARD-EH	Beskyttelsesdeksel for kjølerør og bunnpanne	<input type="checkbox"/> ACCBR-R	Bakre takbrakett
<input checked="" type="checkbox"/> BUGNET	Insektnett foran radiator	<input type="checkbox"/> ACCBR-RM	Midtre og bakre takbrakett
<input type="checkbox"/> CTILT-P-E	Elektrisk pumpe for førerhustipping	<input type="checkbox"/> RFCAR-BC	Stativ for baksjerm på bakvegg førerhus
<input type="checkbox"/> CTILT-P-M	Manuell pumpe for førerhustipping	<input type="checkbox"/> LADDER	Stige i bakkant førerhus
<input type="checkbox"/> FCABS-A	Luftfjæring foran på førerhus	<input type="checkbox"/> REFS-TW	Bipakket reflekterende hvit konturmerking for førerhus
<input checked="" type="checkbox"/> FCABS-M	Mekanisk fjæring foran på førerhus	<input type="checkbox"/> REFS-TY	Bipakket reflekterende gul konturmerking for førerhus
<input type="checkbox"/> RCABS-A	Luftfjæring bak på førerhus		
<input checked="" type="checkbox"/> RCABS-M	Mekanisk fjæring bak på førerhus	Forberedelse påbygg	
<input type="checkbox"/> MIRCFPCS	Sidespeil, el-varme, el-manøvrert med blindsonkamera på passasjerside	<input type="checkbox"/> 5WM-ASM	Luftstyrt flyttbart understell for svingskive på medium L-profiler, tykkelse 8 mm, 50 mm over ramme
<input type="checkbox"/> MIRCMCP	Sidekamera (erstatte standard og vidvinkel sidespeil) og blindsonkamera i passasjerside	<input type="checkbox"/> 5WM-ISOM	10 mm ISO monteringsplate for svingskive på medium L-profiler, tykkelse 8 mm, 50 mm over ramme
<input type="checkbox"/> MIRCMS	Sidekamera (erstatte standard og vidvinkel sidespeil)	<input type="checkbox"/> 5WM-LPRO	Volvo L-profiler for montering av svingskive, tykkelse 8 mm, 0 mm over ramme
<input checked="" type="checkbox"/> MIRCOMF	Konvekse el-oppvarmede og el-manøvrerte speil med vidvinkel på begge sider og nærsiktspeil på passasjerside	<input type="checkbox"/> 5WM-MASM	Manuelt flyttbart understell for svingskive på medium L-profiler, tykkelse 8 mm, 50 mm over ramme
<input checked="" type="checkbox"/> AMIR-F20	Nærsiktspeil foran, speilradius 200 mm	<input type="checkbox"/> 5WH150	Høyde svingskivefot 150 mm
<input checked="" type="checkbox"/> SUNV-H	Utvendig solskjerm	<input type="checkbox"/> 5WH175	Høyde svingskivefot 175 mm
		<input type="checkbox"/> 5WH185	Høyde svingskivefot 185 mm
		<input type="checkbox"/> 5WH195	Høyde svingskivefot 195 mm
		<input type="checkbox"/> 5WH200	Høyde svingskivefot 200 mm
		<input type="checkbox"/> 5WH205	Høyde svingskivefot 205 mm
		<input type="checkbox"/> 5WH210	Høyde svingskivefot 210 mm

Standardutstyr

Tilvalgsutstyr

For mer detaljert informasjon om førerhus- og drivlinjeutstyr, se separate datablad.

For alle mulige tilvalg og utstyrskombinasjoner, kontakt din Volvo-forhandler, som kan lage en spesifikasjon som møter dine behov.

Fabrikken forbeholder seg retten til endringer i konstruksjon og utstyr uten forutgående varsel. Spesifikasjonene kan variere fra land til land.

MODELLSERIE:

Ny FM D13 6x2 trekkvogn luftfjæring FM 62T T3A

- 5WH220** Høyde svingskivefot 220 mm
- 5WH230** Høyde svingskivefot 230 mm
- 5WT-FO14** Fontaine 150SP presset fast svingskive
- 5WT-JO10** Jost JSK 36 støpt fast svingskive
- 5WT-JO8** Jost JSK 37 støpt fast svingskive
- 5WT-JO9** Jost JSK 42 støpt fast svingskive
- 5WT-SH** SAF-Holland/+GF+ SK-S 36.20 V støpt fast svingskive
- 5WLM-B** Svingskive med normalt vedlikeholdsbehov
- 5WLM-L** Svingskive med lavt vedlikeholdsbehov
- 5WL-S1** Sentralsmøring av svingskivelås og -topp
- 5WL-S2** Sentralsmøring av svingskivelås
- TCIND** Indikator for tilhengerkobling
- **RDECK** Basis gangbord, 1 del over ramme og 1 del over venstre batterikasse eller tank
- RDECK-M** Medium gangbord, 2 deler over ramme og 1 del over venstre batterikasse eller tank
- SRWL-PK** Forberedt for arbeidslys på chassis, bryter med 3 posisjoner (på/av/auto-revers)
- SWL-2RA** 2 gule H3 35W arbeidslys bak på chassis, bryter med 2 posisjoner (på/av)
- SWL-2RW** 2 hvite H3 70W arbeidslys bak på chassis, bryter med 2 posisjoner (på/av)
- SWL-PK** Forberedt for arbeidslys på chassis, bryter med 2 posisjoner (på/av)
- WL-TA1A** Ett H3 35W gult arbeidslys på trailerbue
- WL-TA1W** Ett H3 70W hvitt arbeidslys på trailerbue
- WLC-H2W** 2 hvite 70W høyt monterte arbeidslamper på bakvegg førerhus
- WLC-PKH** Forberedt for høyt monterte arbeidslamper på bakvegg førerhus
- WLC-PKL** Forberedt for lavt monterte arbeidslamper på bakvegg førerhus
- WLC-PKLH** Forberedt for lavt og høyt monterte arbeidslamper på bakvegg førerhus
- **ECBB-BAS** El-sentral for påbygg uten påbyggmodul
- ECBB-HIG** El-sentral for påbygg med påbyggmodul
- ECBB-MED** El-sentral for påbygg med påbyggmodul (11 utganger)
- BBCHAS1** En 7-polet elektrisk påbyggerkontakt
- **BBCHAS3** Tre 7-polede elektriske påbyggerkontakter
- BEPR-T2** Forberedt for tipp operert via Work Remote
- EXSTER** Ekstern styring via BBM
- **TD-LED** Tilhengerkjenningsmodul med LED-sensor for diodelykter. Lyktestyringsmodulen (LCM) på lastebilen gjenkjenner at tilhengeren har diodelykter og lyset på tilhengeren vil bli styrt korrekt uten feilmeldinger.
- AUXL-SPK** Forberedt for brøytelys og ekstra retningssignallys med bryter og kabel
- TAILPRE2** Forberedt for bakløfter operert via Work Remote
- TAILPREP** Forberedt for bakløfter
- AESW2** 2 ekstra brytere for påbygg (merket AUX1 / AUX2)
- AESW2PK** 2 ekstra brytere for påbygg (merket AUX1 / AUX2) + 4 umerkede brytere uten kabling
- AUXSW-4** Ledningsopplegg fra el-sentral påbygg for 4 ekstra brytere i dashboard

Leveringsservice

- FMS-PK** Portal for Fleet Management System
- DRUT1** My Truck abonnement - 2 år (App til bla. start av varmer og tilgang til bildata. Ikke for ADR)
- DRUT3** My Truck abonnement - 3 år (App til bla. start av varmer og tilgang til bildata. Ikke for ADR)
- DRUT4** My Truck abonnement - 4 år (App til bla. start av varmer og tilgang til bildata. Ikke for ADR)
- DRUT5** My Truck abonnement - 5 år (App til bla. start av varmer og tilgang til bildata. Ikke for ADR)