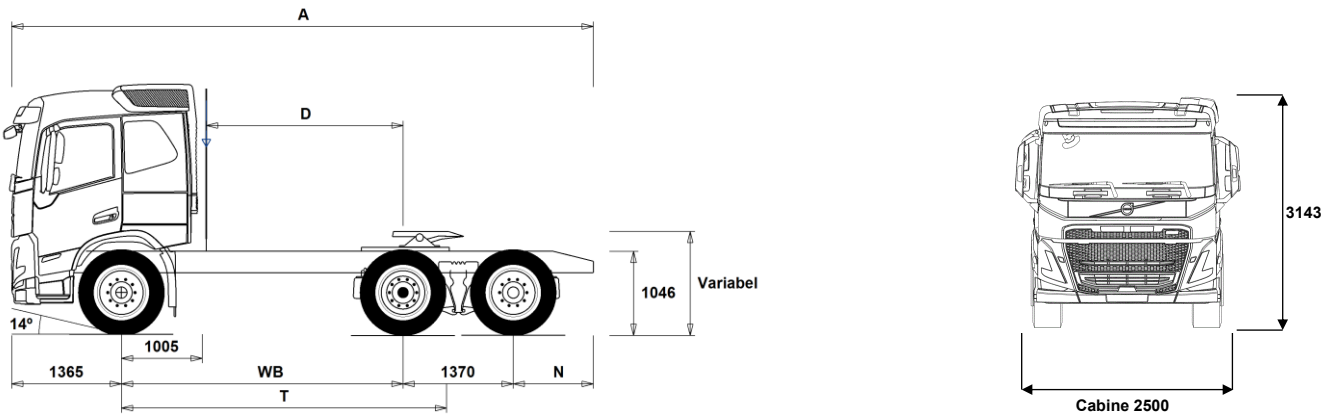


# MODELPROGRAMMA

FM 6x2T Luchtvering naloopas (D11) FM 62T T1A



## Chassisafmetingen [mm]

WB Wielbasis	3000	3200	3400	3700	3900
A Totale chassis Lengte	6730	6930	6940	7240	7630
D Hart achteras tot achterzijde cabine (luchtinlaat)	1945	2145	2345	2645	2845
N Achteroverbouw (Min.)	805	805	805	805	805
N Achteroverbouw (Max.)	995	995	805	805	995
T Theoretische wielbasis	3541	3741	3941	4241	4441

## Chassisgewichten [kg]

Vooras	4530	4550	4590	4620	4630
Achterste bogie	3190	3175	3155	3145	3155
Leeg gewicht	7720	7725	7745	7765	7785

## Draaicirkel [mm]

Draaicirkel tussen stoepranden	12900	13500	14100	15000	15600
Draaicirkel tussen muren	14300	14900	15500	16400	17000

## Wettelijke gewichten [kg]

	Wettelijk	Technisch
Geladen voertuig gewicht	26100	26100
Geladen combinatie gewicht	44000	44000
Vooras	7100	7100
Achterste bogie	19000	19000

## Belangrijke mededelingen

### Chassisafmetingen

Cabine hoogte: -16 mm voor CAB-DAY, +312 mm voor CAB-HSLP, -278 mm voor CAB-LDAY, -278 mm voor CAB-LSLP.

Hart vooras tot achterzijde cabine (luchtinlaat): -422 mm voor CAB-DAY en CAB-LDAY.

D-maat is inclusief een tussenruimte van 50 mm en voor vrachtwagen ook een subframe van 100 mm.

Hoogte tolerantie  $\pm 20$  mm voor bladvering en  $\pm 10$  mm voor luchtvering.

Alle afmetingen zijn voor onbeladen chassis en sleepas naar beneden.

Gebruikt chassistype: CHH-HIGH.

Hoogte verandering bij chassiskeuze CHH-MED,FRAME266: 0 mm.

Gewichten en afmetingen zijn gebaseerd op de volgende banden:

Banden op vooras:	315/80R22.5
Banden op achteras:	315/80R22.5
Banden op sleep- of voorloopas:	315/80R22.5

**Chassisgewicht is inclusief olie, water, AdBlue, 0 liter brandstof en zonder chauffeur. Leeg gewicht tolerantie  $\pm 3\%$ .**

Draaicirkel is gebaseerd op berekening. Sleepas variant: TA-FIXED.

Wettelijke gewichten kunnen verschillen van land tot land.

Voor meer gedetailleerde gewichts informatie, inclusief gewichten van extra uitrusting, vraag uw Volvo verkoop contact om uw specificatie in het Volvo Weight Information System (WIS) aan te brengen.

Gebruik deze tekening NIET voor opbouwdoeleinden. Zie Volvo Opbouw Instructies en chassis tekeningen FM62TT1A. <http://WBI.TRUCK.VOLVO.COM>.

# MODELPROGRAMMA

FM 6x2T Luchtvering naloopas (D11) FM 62T T1A

## toepassing

- RC-ROUGH** Inzet op minder goed onderhouden wegen
- RC-SMOOTH** Inzet op goede wegen

## hoofdcomponenten

- CHH-HIGH** Chassishoogte High, +/- 1000 mm vanaf de grond tot de bovenzijde van de chassisbalk
- CHH-MED** Chassishoogte Medium, +/- 900 mm vanaf de grond tot de bovenzijde van de chassisbalk
- TAG-FIXD** Dubbel-lucht op de vaste naloopas.
- TAG-FIXS** Enkel-lucht montage op vaste naloopas.
- FM-DAY6** De FM-DAY6-cabine is een dagcabine die is ontwikkeld voor lokale en regionale distributietransporten. De cabine biedt een zeer groot comfort door de ideale rijpositie, de anatomisch gevormde stoelen, het lage geluidsniveau, de hoogwaardige klimaatregeling en het veiligheidsniveau van wereldklasse. De binnenhoogte is 164 cm (120 cm op de motortunnel).
- FM-HSLP6** De FM-HSLP6 Globetrotter-cabine is een hoge slaapcabine die is ontwikkeld voor nationale en internationale langeafstands- en distributietransporten waarbij accommodatie vereist kan zijn voor de chauffeur. De cabine biedt een zeer groot comfort door de ideale rijpositie, de anatomisch gevormde stoelen, het lage geluidsniveau, de hoogwaardige klimaatregeling en het veiligheidsniveau van wereldklasse. De binnenhoogte is 201 cm (157 cm op de motortunnel).
- FM-LDAY6** De FM-LDAY6-cabine is een lage dagcabine die is ontwikkeld voor lokale en regionale distributietransporten waarbij een lage totale hoogte essentieel is. De cabine biedt een zeer groot comfort door de ideale rijpositie, de anatomisch gevormde stoelen, het lage geluidsniveau, de hoogwaardige klimaatregeling en het veiligheidsniveau van wereldklasse. De binnenhoogte is 148 cm (104 cm op de motortunnel) en het dak is met 16 cm verlaagd, vergeleken met FM-DAY5. Hierdoor biedt de cabine ruime mogelijkheden voor een lage voertuighoogte.
- FM-LSLP6** De FM lage slaapcabine: een lage slaapcabine die is ontwikkeld voor regionale distributie en transporttaken waarbij een lage totale hoogte essentieel is en accommodatie vereist kan zijn voor de chauffeur. De cabine biedt een zeer groot comfort door de ideale rijpositie, de anatomisch gevormde stoelen, het lage geluidsniveau, de hoogwaardige klimaatregeling en het veiligheidsniveau van wereldklasse. De binnenhoogte is 148 cm (104 cm op de motortunnel) en het dak is met 16 cm verlaagd, vergeleken met FM-SLP5. Hierdoor biedt de cabine ruime mogelijkheden voor een lage voertuighoogte.
- FM-SLP6** De FM-SLP6-cabine is een slaapcabine die is ontwikkeld voor nationale en internationale langeafstands- en distributietransporten waarbij accommodatie vereist kan zijn voor de chauffeur. De cabine biedt een zeer groot comfort door de ideale rijpositie, de anatomisch gevormde stoelen, het lage geluidsniveau, de hoogwaardige klimaatregeling en het veiligheidsniveau van wereldklasse. De binnenhoogte is 164 cm (120 cm op de motortunnel).
- EU6SCR** Door het opstellen van de Euro 6 emissienorm is de bovengrens voor de uitstoot van stikstofoxide (NOx) en deeltjes met respectievelijk 80% en 50% verlaagd t.o.v. de Euro 5 emissienorm. Om te voldoen aan deze eisen hebben de engineers van Volvo Trucks een uitlaatgasbehandelingssysteem ontwikkeld. Bij dit systeem bestaat de uitlaatdemper uit een dieseloxidatiekatalysator(DOC), een dieseldeeltjesfilter(DPF), een SCR(Selective Catalytic Reduction)-eenheid en een ammoniakslipkatalysator(ASC).
- D11S330A** De D11S330A is een zescilinder diesel-lijnmotor van 10,8 liter en 330 pk, die is uitgerust met een bovenliggende nokkenas, vier kleppen per cilinder en common-rail brandstofinspuiting. De motor is voorzien van een ongekoeld EGR-circuit dat er samen met de dieselinspuiting in de uitlaat voor zorgt dat de uitlaattemperatuur wordt verhoogd, als dit nodig is tijdens koude rijcycli.

**D11S380A**

**D11S430A**

**D11S460A**

**EBR-EPG**

**EBR-EPGC**

**EBR-VEB**

**AT2412**

**AT2612**

Max. vermogen: 1700 tpm 330 pk (246 kW)  
Max. toerental: 2150 tpm

Max. koppel: 877–1400 tpm 1600 Nm

Uitlaatremmeffect (EPG): 2300 tpm 155 kW

Motorremvermogen (VEB): 2300 tpm 270 kW (optioneel)

Economisch toereengebied: 1000–1500 tpm

Optimaal toereengebied: 1150–1380 tpm

De D11S380A is een zescilinder diesel-lijnmotor van 10,8 liter en 380 pk, die is uitgerust met een bovenliggende nokkenas, vier kleppen per cilinder en common-rail brandstofinspuiting. De motor is voorzien van een ongekoeld EGR-circuit dat er samen met de dieselinspuiting in de uitlaat voor zorgt dat de uitlaattemperatuur wordt verhoogd, als dit nodig is tijdens koude rijcycli.

Max. vermogen: 1700 tpm 380 pk (279 kW)

Max. toerental: 2150 tpm

Max. koppel: 938–1400 tpm 1800 Nm

Uitlaatremmeffect (EPG): 2300 tpm 155 kW

Motorremvermogen (VEB): 2300 tpm 270 kW (optioneel)

Economisch toereengebied: 1000–1500 tpm

Optimaal toereengebied: 1150–1380 tpm

De D11S430A is een zescilinder diesel-lijnmotor van 10,8 liter en 430 pk, die is uitgerust met een bovenliggende nokkenas, vier kleppen per cilinder en common-rail brandstofinspuiting. De motor is voorzien van een ongekoeld EGR-circuit dat er samen met de dieselinspuiting in de uitlaat voor zorgt dat de uitlaattemperatuur wordt verhoogd, als dit nodig is tijdens koude rijcycli.

Max. vermogen: 1700 tpm 430 pk (317 kW)

Max. toerental: 2150 tpm

Max. koppel: 1008–1400 tpm 2050 Nm

Uitlaatremmeffect (EPG): 2300 tpm 155 kW

Motorremvermogen (VEB): 2300 tpm 270 kW (optioneel)

Economisch toereengebied: 1000–1500 tpm

Optimaal toereengebied: 1150–1380 tpm

De D11S460A is een zescilinder diesel-lijnmotor van 10,8 liter en 460 pk, die is uitgerust met een bovenliggende nokkenas, vier kleppen per cilinder en common-rail brandstofinspuiting. De motor is voorzien van een ongekoeld EGR-circuit dat er samen met de dieselinspuiting in de uitlaat voor zorgt dat de uitlaattemperatuur wordt verhoogd, als dit nodig is tijdens koude rijcycli.

Max. vermogen: 1700 tpm 460 pk (338 kW)

Max. toerental: 2150 tpm

Max. koppel: 1050–1400 tpm 2200 Nm

Uitlaatremmeffect (EPG): 2300 tpm 155 kW

Motorremvermogen (VEB): 2300 tpm 270 kW (optioneel)

Economisch toereengebied: 1000–1500 tpm

Optimaal toereengebied: 1050–1380 tpm

Uitlaatrem met een maximaal remvermogen van 160 kW bij 2400 tpm (D11K) of 200 kW bij 2300 tpm (D13K), de uitlaatrem wordt bediend door een hendel aan de stuurkolom

Uitlaatrem met een maximaal remvermogen van 160 kW bij 2400 tpm (D11K) of 200 kW bij 2300 tpm (D13K), de uitlaatrem wordt bediend door een hendel aan de stuurkolom

Volvo Engine Brake (VEB), het gepatenteerde Volvo compressie- en uitlaatremsysteem met bedieningshendel aan de stuurkolom.

Volvo I-Shift AT2412 (G-Versie)

Automatisch-schakelende versnellingsbak met 12 versnellingen vooruit en vier achteruit. De transmissie wordt bediend met een keuzehendel, welke in de stoel is geïntegreerd of door middel van schakelaars in dashboard. De informatie over de versnelling en het schakelprogramma worden weergegeven op het informatiedisplay. De versnellingsbak kiest automatisch de juiste weggrijp- en manoeuvreerversnelling door middel van de adaptive elektronica. I-Shift wordt gekenmerkt door een snel schakelsysteem met minimale onderbrekingen in de krachtoverbrenging tijdens het schakelen.

Volvo I-Shift AT2612 (G-versie)

Automatisch-schakelende versnellingsbak met 12 versnellingen vooruit en vier achteruit. De transmissie wordt bediend met een keuzehendel, welke in de stoel is geïntegreerd of door middel van schakelaars in dashboard. De

Standaard uitrusting

Optionele uitrusting

Voor meer gedetailleerde informatie over cabine en aandrijflijn, aanbevolen de specificatie bladen.

Voor alle mogelijke opties en combinaties van opties raadpleeg uw Volvo Truck Dealer die een specificatie kan maken in het Volvo Sales Support systeem (VSS) die aan uw wensen voldoet.

De fabriek behoudt zich het recht voor om zonder voorafgaande mededelingen wijzigingen aan te brengen in constructie en uitvoering. De specificatie kan van land tot land verschillen.

# MODELPROGRAMMA

FM 6x2T Luchtvering naloopas (D11) FM 62T T1A

informatie over de versnelling en het schakelprogramma worden weergegeven op het informatiedisplay. De versnellingsbak kiest automatisch de juiste wegrij- en manoeuvreersneling door middel van de adaptive elektronica. I-Shift wordt gekenmerkt door een snel schakelsysteem met minimale onderbrekingen in de krachtoverbrenging tijdens het schakelen.

□ **ATO2612**

Volvo I-Shift ATO2612 (G-versie)  
Automatisch-schakelende versnellingsbak met overdrive in de hoogste versnelling, 12 versnellingen vooruit en vier achteruit. De transmissie wordt bediend met een keuzehendel of door middel van schakelaars in het dashboard, welke in de stoel is geïntegreerd. De informatie over de versnelling en het schakelprogramma worden weergegeven op het informatiedisplay. De versnellingsbak kiest automatisch de wegrij- en manoeuvreersneling door middel van de adaptive elektronica. I-Shift wordt gekenmerkt door een snel schakelsysteem met minimale onderbrekingen in de krachtoverbrenging tijdens het schakelen.

□ **PT2106**

Powertronic PT2106.  
Volautomatische transmissie met 6 versnellingen. Elektronische lock-up, koppelmvormer/vergroter en Powershift voor continue tractie tijdens het schakelen.

□ **RSH1370F**

De RSH1370F is een soloas met naafreductie, gedimensioneerd voor een motorkoppel van 3550 Nm. De maximum asdruk bedraagt 13 ton en het combinatiegewicht 70 ton. De RSH1370F is uitgerust met een sperdifferentieel, voor een betere manoeuvreerbaarheid bij een glad wegoppervlak. Het bestaat uit een klauwkoppeling uit gehard staal die de vrije aandrijfjas aan het differentieelhuis koppelt. Het sperdifferentieel wordt eenvoudig en veilig bediend met een schakelaar op het instrumentenpaneel.

□ **RSS1344C**

Achteras met enkele reductie RSS1344C. De RSS1344C is een soloas met enkele reductie van het hypoïde type voor een motorkoppel van maximaal 2600 Nm. De maximale technische aslast en het maximale treingewicht bedragen respectievelijk 13 en 50 ton. De achteras is bedoeld voor snel transport over goede wegen. De as heeft een sterk en compact ontwerp, een laag gewicht, een gering wrijvingsverlies en nauwkeurig afgestemde overbrengingsverhoudingen. Al deze factoren dragen bij tot het meest efficiënte brandstofverbruik. De RSS1344C is standaard uitgerust met een sperdifferentieel voor een betere manoeuvreerbaarheid bij een glad wegoppervlak. Het sperdifferentieel kan gemakkelijk en betrouwbaar worden bediend met een schakelaar op het instrumentenpaneel.

■ **RSS1344F**

Achteras enkele reductie RSS1344F. De RSS1344F is een soloas met enkele reductie van het hypoïde type voor een motorkoppel van maximaal 2800 Nm. De maximale technische aslast en het maximale treingewicht bedragen respectievelijk 13 en 50 ton. De as heeft een sterk en compact ontwerp, een laag gewicht, een gering wrijvingsverlies en nauwkeurig afgestemde verbreningsverhoudingen. Al deze factoren dragen bij tot het meest efficiënte brandstofverbruik. De RSS1344F is standaard uitgerust met een sperdifferentieel voor een betere manoeuvreerbaarheid bij een glad wegoppervlak. Het sperdifferentieel kan gemakkelijk en betrouwbaar worden bediend met een schakelaar op het instrumentenpaneel.

□ **RSS1352B**

Achteras enkele reductie RSS1352B. De RSS1352B is een soloas met enkele reductie van het hypoïde type voor een motorkoppel van maximaal 2800 Nm. De maximale technische aslast en het maximale treingewicht bedragen respectievelijk 13 en 52 ton. De as heeft een sterk en compact ontwerp, een laag gewicht, een gering wrijvingsverlies en nauwkeurig afgestemde verbreningsverhoudingen. Al deze factoren dragen bij tot het meest efficiënte brandstofverbruik. De RSS1352B is standaard uitgerust met een sperdifferentieel voor een betere manoeuvreerbaarheid bij een glad wegoppervlak. Het sperdifferentieel kan gemakkelijk en betrouwbaar worden bediend met een schakelaar op het instrumentenpaneel.

□ **RSS1370B**

Achteras met enkele reductie RSS1370B. De RSS1370B is een soloas met enkele reductie van het hypoïde type voor een motorkoppel van maximaal 3550 Nm. De maximale technische

aslast en het maximale treingewicht bedragen respectievelijk 13 en 70 ton. De achteras heeft snelle overbrengingsverhoudingen en is bedoeld voor zware transporten met hoge snelheid. De as heeft een compact ontwerp, een laag gewicht, een gering wrijvingsverlies en nauwkeurig afgestemde overbrengingsverhoudingen. Al deze factoren dragen sterk bij tot het meest efficiënte brandstofverbruik. De RSS1370B is standaard uitgerust met een sperdifferentieel voor een betere manoeuvreerbaarheid bij een glad wegoppervlak. Het sperdifferentieel kan gemakkelijk en betrouwbaar worden bediend met een schakelaar op het instrumentenpaneel.

□ **RSS1370C**

Achteras met enkele reductie RSS1370C. De RSS1370C is een soloas met enkele reductie van het hypoïde type voor een motorkoppel van maximaal 3550 Nm. De maximale technische aslast en het maximale treingewicht bedragen respectievelijk 13 en 70 ton. De achteras heeft snelle overbrengingsverhoudingen en is bedoeld voor zware transporten met hoge snelheid. De as heeft een compact ontwerp, een laag gewicht, een gering wrijvingsverlies en nauwkeurig afgestemde overbrengingsverhoudingen. Al deze factoren dragen sterk bij tot het meest efficiënte brandstofverbruik. De RSS1370B is standaard uitgerust met een sperdifferentieel voor een betere manoeuvreerbaarheid bij een glad wegoppervlak. Het sperdifferentieel kan gemakkelijk en betrouwbaar worden bediend met een schakelaar op het instrumentenpaneel.

## pakketten

□ **AIRFLOW**

Airflowpakket

□ **DRIV-EXT**

Pakketten voor chauffeurscomfort voor Volvo FH/FM/FMX. Het pakket bevat voorzieningen die het rijcomfort verhogen en die de werkomgeving zowel veiliger als praktischer maken.

□ **DRIV-SEL**

Pakketten voor chauffeurscomfort voor Volvo FH/FM/FMX. Het pakket bevat voorzieningen die het rijcomfort verhogen en die de werkomgeving zowel veiliger als praktischer maken.

□ **1LIVINFM**

Living-pakket: 1 bed FM

□ **2LIVINFM**

Living-pakket: 2 bedden FM

■ **INFOHIGH**

Media-pakket: High  
Volvo service en informatieplatform met dynamisch instrumentendisplay (12" scherm) en een 9" secundair informatiedisplay  
Volvo Connect in vehicle voor toegang tot Volvo Connect services en andere diensten  
Handsfree bellen via Bluetooth, ondersteuning voor twee telefoons  
Radio- en telefoonbediening met voice control via het stuurwiel (DAB+)  
6x USB-C (FH/FH16) 4x USB-C (FM/FMX)-aansluitingen  
Speakers met tweeters in dashboard en deuren (dagcabine) en cabineachterwand (slaapcabine)  
Weergave tot 6 digitale en 1 analoge optionele camera's  
Internetverbinding dmv tethering via een smart-apparaat

□ **SAFE-EXT**

Active Safety-pakket: Extended

□ **SAFE-SEL**

Active Safety-pakket: Selected

□ **OFFROADD**

Off-road pakket (dagcabine)

□ **OFFROADS**

Off-road pakket (slaapcabine)

## chassisuitvoering

□ **FST-AIR**

Luchtgeveerde vooras: elektronisch geregelde luchtveringsysteem verhoogt het rijcomfort en beperkt het gevaar voor beschadiging van de lading. Het systeem regelt de chassishoogte automatisch tijdens het rijden, zorgt dat de truck in balans blijft en compenseert voor een ongelijke verdeling van het gewicht van de lading.

■ **FST-PAR**

Paraboolvering op de vooras met twee bladveren (normale stijfheid). De bladveren van een paraboolveersysteem zijn gemaakt van speciaal staal. Ze zijn zodanig uitgevoerd dat de belasting over de verschillende dwarsstukken van de bladveer gelijk verdeeld is. De bladen hebben een lengte van 1800 mm en een breedte van 90 mm, de maximale veerweg bedraagt 90 mm.

■ Standaard uitrusting

□ Optionele uitrusting

Voor meer gedetailleerde informatie over cabine en aandrijflijn, aanbevolen de specificatie bladen.

Voor alle mogelijke opties en combinaties van opties raadpleeg uw Volvo Truck Dealer die een specificatie kan maken in het Volvo Sales Support systeem (VSS) die aan uw wensen voldoet.

De fabriek behoudt zich het recht voor om zonder voorafgaande mededelingen wijzigingen aan te brengen in constructie en uitvoering. De specificatie kan van land tot land verschillen.

# MODELPROGRAMMA

## FM 6x2T Luchtvering naloopas (D11) FM 62T T1A

- FST-PAR3** Paraboolvering voor met drie bladveren (stijver dan normaal). De bladveren van een paraboolveersysteem zijn gemaakt van speciaal staal en zijn zodanig uitgevoerd dat de belasting over de verschillende dwarsstukken van de bladveer gelijk is. De bladen hebben een lengte van 1800 mm en zijn 90 mm breed, de maximale veerweg is 100 mm.
- FSL5-BAS** De luchtveringslag basis biedt de beste grondspeling en een lichtgewicht constructie van de asinstallatie.
- FSL5-HI** De luchtveringslag met hoge slag geeft de meest optimale hoogteaangepassing voor het chassis. Dit is met name belangrijk bij chassis die worden opgebouwd met een wissellaadsysteem (B-SWAP)
- FAL10.0** Maximale vooraslast 10 ton
- FAL7.1** Maximale vooraslast 7,1 ton
- FAL7.5** Maximale vooraslast 7,5 ton
- FAL8.0** Maximale vooraslast 8 ton
- FAL8.5** Maximale vooraslast 8,5 ton
- FAL9.0** Maximale vooraslast 9 ton
- FSTAB** Standaard stabilisator vooras
- FSTAB2** Versterkte stabilisator vooras
- FSTAB3** Zware stabilisator op de vooras
- RAL19** Technische achteraslast 19 ton (wettelijk 19 ton)
- RAL20.5** Technische achteraslast 20,5 ton (wettelijk 19 ton)
- RAL22.5** Technische achteraslast 22,5 ton (wettelijk 19 ton)
- RSTAB1** Standaard stabilisator achteras.
- RSTAB2** Versterkte stabilisator op de achteras.
- RSTAB3** Extra versterkte stabilisator op de achteras.
- RALIM115** Aslastbegrenzer 11,5 ton
- ASF-DL1** Luchtvering met 1 rijniveau
- ACTST-TO** Volvo Dynamic Steering is een actief stuursysteem met een elektromotor die een extra koppel geeft aan het stuursysteem. Zo worden de stuurkrachten verlaagd ongeacht de belading of banden. Volvo Dynamic Steering zorgt voor ondersteuning tijdens sturen bij lage snelheden, het verbetert de rechthoekstabiliteit op hogere snelheden, het vermindert het effect van slechte wegen zoals gaten of putdeksels en het corrigeert bij wegfwijkingen zoals spoorvorming of aflopend wegdek.
- ASFE-BAS** Volvo Dynamic Steering - Basis
- ASFE-OG** Volvo Dynamic Steering - Stability Assist
- ASFE-PO** Volvo Dynamic Steering - Stability Assist & persoonlijke instellingen
- ASFE-PS** Volvo Dynamic Steering - Persoonlijke instellingen
- PSS-SING** Hydraulisch bekrachtigde stuurinrichting met een variabele overbrenging
- PSP-FIX** Stuurbekrachtigingspomp met vaste opbrengst
- PSP-VAR** Stuurbekrachtigingspomp met variabele opbrengst, hetgeen betekent dat de pomp een variabele druk produceert. De stuurbekrachtigingspomp bespaart energie door alleen druk te produceren wanneer dit nodig is. Dit betekent een lager brandstofverbruik.
- PSP-VAR2** Stuurbekrachtigingspomp met variabele cilinderinhoud en een extra magnetische ECO-klep voor exacte volumestroomregeling. De ECO-klep verlaagt de volumestroom wanneer de vraag lager is.
- EBS-MED** Elektronisch remsysteem met onder andere Noodremassistentie, Hillstart Aid, Fading Waarschuwing, Remassistent, automatische sper-synchronisatie en tractiecontrole, slijtage-indicatie en uitgebreide remanalyse/diagnose-mogelijkheden.
- RST-AIR** Luchtgeveerde achteras
- RST-AIR4** Luchtgeveerde achteras (stijvere luchtbalgen)
- RST-AIR6** Luchtgeveerde achteras met normale stijfheid. Speciaal voor toepassingen in warme gebieden.
- FRAME266** Laag chassisframe 266 mm
- FRAME300** Hoog chassisframe 300 mm
- FST7070** Dikte chassisframe 7,0 mm
- FST8080** Dikte chassisframe 8,0 mm
- FIL-EEEE** Innerliner, einde motor tot einde achterassen.
- FIL-TXEB** Innerliner, van versnellingsbak tot einde achterassen.
- BBOX-EF** Accubak in de achteroverbouw
- BBOX-L** Accubak links gemonteerd
- 2BAT210B** Dit accutype is een robuust en betrouwbaar alternatief met een uitstekende gebruikscyclus. In gelaccu's wordt het elektrolyt gemengd met siliciumdioxide, waardoor het een vaste gelmassa wordt. Hierdoor zijn meer en diepere ontladingscycli mogelijk, zodat de accu's geschikt zijn voor trucks met een hoog stroomverbruik.
- 2BAT210C** De AGM-accu's (Absorbent Glass Mat) hebben een uitstekende gebruikscyclus en goede prestaties voor een koude start. Ze hebben een capaciteit van 210 Ah. In de accu wordt het elektrolyt geabsorbeerd en op zijn plek gehouden door een laag glasvezel.
- BATTAMP** Met BATTAMP kan de chauffeur de accuspanning en -stroom in het instrumentenpaneel in de gaten te houden
- BATTIND** Grafiek met accuspanning, ampère en accustatus met visuele meldingen
- ADR1** ADR-uitvoering met één hoofdstroomschakelaar
- ADR2** ADR-uitvoering met twee hoofdstroomschakelaars
- MSWI-A** ADR hoofdschakelaar
- MSWI-R** Hoofdschakelaar op afstand te bedienen
- R330A71** D-vormige aluminium brandstoftank 330 liter aan rechterzijde met een tankhoogte van 71cm.  
Min. volume 150l  
Max. volume 810l
- UL-FUEL** Zonder brandstoftank links  
Min. volume 160l  
Max. volume 770l
- ADTP-BC** AdBlue-tank gemonteerd rechts achter de cabine
- ADTP-L** AdBlue-tank gemonteerd links aan het chassis
- ADTP-R** AdBlue-tank gemonteerd rechts aan het chassis
- ADB048** 48 liter AdBlue-tank
- ADB050** 50 liter AdBlue-tank gemonteerde achter de cabine
- ADB064** 64 liter AdBlue-tank
- ADB068** 68 liter AdBlue-tank
- ADB083** 83 liter AdBlue-tank
- ADB090** 90 liter AdBlue-tank
- ADB100** 100 liter AdBlue-tank
- ADB112** 112 liter AdBlue-tank
- ADTC-BF** Grijs afschermplaat AdBlue-tank
- FCAP-L** Tankdop met slot
- FUFF-AS** Brandstof vulmond, lekvrij
- FUFF-ATS** Brandstof vulmond, lekvrij en anti-diefstal
- ESH-LEFT** Horizontale uitlaatdemper met de uitlaatmonding naar de linkerzijde
- ESH-REAR** Horizontale uitlaatdemper met de uitlaatmonding onder het chassis naar achteren
- ESH-RIGH** Horizontale uitlaatdemper met de uitlaatmonding naar rechts
- ESH-VERT** Horizontale uitlaatdemper met de uitlaatpijp naar boven
- EXST-SPP** Gepolijste roestvast stalen uitlaatpijp
- EXST-ST** Stalen uitlaatpijp
- WHC-FIX2** 2 wielkeggen
- WHC-FOL2** 2 opbouwbare wielkeggen
- WHCP-F** Wielkeggen aan het chassis, voorzijde.
- WHCP-M** Wielkeggen aan het chassis, in het midden van het voertuig.
- WHCP-T** Wielkeggen los meegeleverd
- TB-L80** Gereedschapskist 250 liter, links gemonteerd
- TB-R80** Gereedschapskist 250 liter, rechts gemonteerd
- SUP-BAS** Zij-inrijbeveiliging van RVS, neerklapbaar en afneembaar.
- SUP-LOW** Zij-inrijbeveiliging laag van RVS, neerklapbaar en afneembaar.

Standaard uitrusting  Optionele uitrusting

Voor meer gedetailleerde informatie over cabine en aandrijflijn, aanbevelen de specificatie bladen.

Voor alle mogelijke opties en combinaties van opties raadpleeg uw Volvo Truck Dealer die een specificatie kan maken in het Volvo Sales Support systeem (VSS) die aan uw wensen voldoet.

De fabriek behoudt zich het recht voor om zonder voorafgaande mededelingen wijzigingen aan te brengen in constructie en uitvoering. De specificatie kan van land tot land verschillen.

# MODELPROGRAMMA

FM 6x2T Luchtvering naloopas (D11) FM 62T T1A

- CHAIN-S** Sneeuwkettingen.
  - HOOK-SC** Ophangbeugels voor sneeuwkettingen
  - **TOWF-NO1** 1 sleepoog aan de voorkant
  - TOWF-NO2** Twee sleepoggen aan de voorkant
  - TOWR-ONE** Een sleepoog aan de achterkant
  - TREL15** Elektrische trailer-/aanhangwagenaansluiting, 15-polig (ADRgecertificeerd)
  - **TREL7-7** Twee elektrische trailer-/aanhangwagenaansluitingen, 7-polig
  - TBC-DUO** Duomatic-luchtkoppeling voor het volgwagenremsysteem.
  - **TBC-EC** EC-luchtkoppelingen voor het volgwagenremsysteem.
  - **TRBR-STA** Trailerrem
  - TRB-STRE** Automatisch activeren van trailerrem, strek-rem bij lage snelheid om scharen te voorkomen en stuurgedrag te verbeteren
  - **RFEND-B** Achterspatschermen met afneembare bovenzijde, en anti-spray matten.
  - **RFH-BAS** Standaard spatschermhoogte achter.
  - RFH-HIG** Hoogst mogelijke spatschermhoogte achter.
  - RFH-LOW** Laagst mogelijke spatschermhoogte achter.
  - ATANK-AL** Aluminium luchtketels: draagt bij aan het verlagen van het voertuiggewicht en het verhogen van het laadvermogen.
  - **ATANK-ST** Stalen luchtketels
  - TL-LED** LED achterlichten: LED lampen zijn ongevoelig voor trillingen en hebben een zeer lange levensduur.
  - **BLIGHT-E** Noodstopremlicht. De knipperde noodremlichten worden automatisch geactiveerd bij een noodstop (snelheid hoger dan 50 km/h en vertraging 4 m/s<sup>2</sup> of meer).
  - FRACLOS** Afsluitplaten chassisbak
- banden en velgen**
- RT-AL** Geborstelde aluminium velgen met standaard gaten
  - RT-ALDP** Dura-Bright® aluminium velgen met standaardgaten voor lange wielboutsen
  - RT-ALDPD** Dura-Bright® aluminium velgen met verzonken gaten voor korte boutsen
  - RT-ALDU** Geborstelde aluminium velgen met verzonken gaten
  - **RT-STEEL** Stalen velgen met wielringen
  - WCAP** Wioldoppen.
  - SPWT-D** Reservewiel + band met achterband profiel.
  - SPWT-F** Reservewiel, gelijk aan banden vooras
  - SWCP-LF** Reservewieldrager gemonteerd aan linkerzijde voor de achteras(sen)
  - SWCP-RF** Reservewieldrager gemonteerd aan de rechterzijde voor de achteras(sen)
  - SWCP-T** Reservewiel
  - SWCP-TP** Reservewiel en reservewieldrager op het chassis gebonden
  - JACK-12T** Hydraulische krik voor maximaal 12 ton
  - JACK-15T** Hydraulische krik voor maximaal 15 ton
  - JACK-20T** Hydraulische krik voor maximaal 20 ton
  - **TOOL-BAS** Gereedschapset, basis
  - TOOLKIT** Gereedschapset, uitgebreid
  - INFLAHO** 18 meter lange luchtslang voor het oppompen van de banden
  - GAUGE-TP** Bandenspanningsmeter
- aandrijflijn**
- TRAP-HD** Versterkte I-Shift versnellingsbak
  - **DRM-BE** I-Shift-rijprogramma Economy & standaard  
De functies van de I-Shift-versnellingsbak worden geoptimaliseerd met speciaal aangepaste versnellingsmodi, die de versnellingsbak nog praktischer en economischer maken door de versnellingsfunctionaliteit aan te passen aan de geldende rijomstandigheden. Het rijprogramma wordt geselecteerd met een knop op de I-Shift schakelhendel.

■ Standaard uitrusting       Optionele uitrusting

Voor meer gedetailleerde informatie over cabine en aandrijflijn, aanbevolen de specificatie bladen.

Voor alle mogelijke opties en combinaties van opties raadpleeg uw Volvo Truck Dealer die een specificatie kan maken in het Volvo Sales Support systeem (VSS) die aan uw wensen voldoet.

De fabriek behoudt zich het recht voor om zonder voorafgaande mededelingen wijzigingen aan te brengen in constructie en uitvoering. De specificatie kan van land tot land verschillen.

# MODELPROGRAMMA

## FM 6x2T Luchtvering naloopas (D11) FM 62T T1A

<input type="checkbox"/> <b>PTER1400</b>	Motor-PTO met SAE 1410 flensaansluiting	<input checked="" type="checkbox"/> <b>HWSS-FCB</b>	Forward Collision Warning met noodremfunctie: Het systeem waarschuwt de chauffeur voor het gevaar van een aanrijding met het voorgaande voertuig. Als een botsing dreigt, worden de voertuigremmen automatisch geactiveerd. Verkeersbordherkenning met weergave op het instrumentenpaneel.
<input type="checkbox"/> <b>HPE-F101</b>	Hydraulische pomp F1-101 voor motor-PTO	<input checked="" type="checkbox"/> <b>LSS-DW</b>	Lane Keeping Support (departure warning): waarschuwt de chauffeur indien hij onverwachts de rijstrook verlaat. Bij het verlaten van de rijstrook zonder de richtingaanwijzer te gebruiken klinkt een geluidssignaal vanuit het dashboard om de aandacht van de chauffeur op de weg te vestigen. Het systeem is beschikbaar bij snelheden boven 60 km/u. Pilot Assist, actieve ondersteuning om in de rijstrook te blijven
<input type="checkbox"/> <b>HPE-F41</b>	Hydraulische pomp F1-41 voor motor-PTO	<input type="checkbox"/> <b>LSS-DW3</b>	
<input type="checkbox"/> <b>HPE-F51</b>	Hydraulische pomp F1-51 voor motor-PTO	<input type="checkbox"/> <b>LCS2</b>	De functie Lane Change Support (LCS2) helpt de chauffeur om ongevallen bij het wisselen van rijstrook te voorkomen die worden veroorzaakt door de dode hoek aan de passagierszijde. Het maakt deel uit van het brede assortiment van veiligheidsverbeterende systemen van Volvo
<input type="checkbox"/> <b>HPE-F61</b>	Hydraulische pomp F1-61 voor motor-PTO	<input type="checkbox"/> <b>LCS4</b>	De functie Side Collision Avoidance Support (LCS4) helpt de chauffeur om ongevallen bij het wisselen van rijstrook te voorkomen die worden veroorzaakt door de dode hoek aan de bestuurders- en passagierszijde. In combinatie met het Forward Collision Warning systeem is ook Front short radar assist beschikbaar. Het maakt deel uit van het brede assortiment van veiligheidsverbeterende systemen van Volvo
<input type="checkbox"/> <b>HPE-F81</b>	Hydraulische pomp F1-81 voor motor-PTO	<input checked="" type="checkbox"/> <b>LCS4</b>	De functie Side Collision Avoidance Support (LCS4) helpt de chauffeur om ongevallen bij het wisselen van rijstrook te voorkomen die worden veroorzaakt door de dode hoek aan de bestuurders- en passagierszijde. In combinatie met het Forward Collision Warning systeem is ook Front short radar assist beschikbaar. Het maakt deel uit van het brede assortiment van veiligheidsverbeterende systemen van Volvo
<input type="checkbox"/> <b>HPE-T53</b>	De pomp kan ontkoppeld worden voor een lager brandstofverbruik.	<input type="checkbox"/> <b>DAS-W</b>	Driver Alert Support is een systeem met als doel het voorkomen van ongevallen die worden veroorzaakt door vermoeide chauffeurs of chauffeurs die aan het stuurwiel in slaap vallen. Het systeem controleert het rijgedrag van de chauffeur en de positie van truck in vergelijking tot de rijstroken en wegranden.
<input type="checkbox"/> <b>HPE-T70</b>	Hydraulische twinflow pomp F2-70/35 voor motor-PTO	<input type="checkbox"/> <b>RSENS-W</b>	Regensensor
<input type="checkbox"/> <b>HPE-V45</b>	Hydraulische variabele pomp VP1-45 voor motor-PTO	<input checked="" type="checkbox"/> <b>CU-ECC</b>	Electronic Climate Control (ECC) met zonnensensor
<input type="checkbox"/> <b>HPE-V75</b>	Hydraulische variabele pomp VP1-75 voor motor-PTO	<input type="checkbox"/> <b>CU-ECC2</b>	Electronic Climate Control met luchtkwaliteitsensor en koolstoffilter
<input type="checkbox"/> <b>PTPT-D</b>	Versnellingsbak-PTO met DIN 5462 pompaansluiting, max. 850 Nm	<input checked="" type="checkbox"/> <b>IGT-BUT</b>	Keyless Start is starten zonder sleutel. Het is mogelijk om de motor te starten zonder een sleutel in het contactslot te steken. De chauffeur hoeft alleen maar de sleutel in de vrachtwagen te hebben.
<input type="checkbox"/> <b>PTPT-F</b>	Versnellingsbak-PTO met SAE 1410 flensaansluiting, max. 850 Nm	<input checked="" type="checkbox"/> <b>IMMOBIL</b>	Volvo startonderbreker (SCM beveiligingsklasse B1)
<input type="checkbox"/> <b>PTR-D</b>	Versnellingsbak-PTO met DIN 5462 pompaansluiting, max. 1000 Nm	<input type="checkbox"/> <b>ALARM-E</b>	Alarmsysteem SCM B3 (cabine + opbouw/trailer)
<input type="checkbox"/> <b>PTR-DH</b>	Versnellingsbak-PTO met DIN 5462 pompaansluiting, max. 600 Nm	<input type="checkbox"/> <b>PHONE-PK</b>	Vorbereiding voor telefoonaansluiting
<input type="checkbox"/> <b>PTR-DM</b>	Versnellingsbak-PTO met DIN 5462 pompaansluiting, max. 600 Nm	<input type="checkbox"/> <b>ISUNS-BS</b>	Intern zonnenscherm aan beide zijden van de cabine, deze rolschermen zijn handmatig te verstellen.
<input type="checkbox"/> <b>PTR-F</b>	Versnellingsbak-PTO met SAE 1410 flensaansluiting, max. 1000 Nm	<input checked="" type="checkbox"/> <b>ISUNS-DS</b>	Intern zonnenscherm aan de chauffeurszijde, dit rolscherm is handmatig te verstellen.
<input type="checkbox"/> <b>PTR-FH</b>	Versnellingsbak-PTO met SAE 1310 flensaansluiting, max. 600 Nm	<input type="checkbox"/> <b>ISUNF-B</b>	Standaard zonneklep
<input type="checkbox"/> <b>PTR-FL</b>	Versnellingsbak-PTO met SAE 1310 flensaansluiting, max. 600 Nm	<input type="checkbox"/> <b>ISUNF-MD</b>	Zonneklep met scheerspiegel
<input type="checkbox"/> <b>PTRD-D</b>	Versnellingsbak-PTO met dubbele DIN 5462 pompaansluiting, max. 870 Nm	<input type="checkbox"/> <b>ISUNF-RE</b>	Geïntegreerd elektrisch bediend zonnenscherm
<input type="checkbox"/> <b>PTRD-D1</b>	Versnellingsbak-PTO met dubbele aansluiting (voor pomp, achter flens), max. 870 Nm	<input checked="" type="checkbox"/> <b>ISUNF-RM</b>	Geïntegreerd handbediend zonnenscherm
<input type="checkbox"/> <b>PTRD-D2</b>	Versnellingsbak-PTO met dubbele flensaansluiting achter enpompaansluiting voor. max. 870/1000 Nm	<input type="checkbox"/> <b>ADFS</b>	Twee extra Din-slots in opbergruimte boven voorruit
<input type="checkbox"/> <b>PTRD-F</b>	Versnellingsbak-PTO met SAE 1410 flensaansluiting, max. 870 Nm	<input type="checkbox"/> <b>BUPALARM</b>	Achteruitrijsignaal(90 dB)
<input type="checkbox"/> <b>HPG-F101</b>	Hydraulische pomp HPG-F101	<input type="checkbox"/> <b>RTOLL-PK</b>	Vorbereiding voor OBU-Toll Collect
<input type="checkbox"/> <b>HPG-F41</b>	Hydraulische pomp HPG-F41	<input type="checkbox"/> <b>LOADIND</b>	Aslastindicatiesysteem met weergave via het centrale informatiedisplay.
<input type="checkbox"/> <b>HPG-F51</b>	Hydraulische pomp HPG-F51	<input type="checkbox"/> <b>REMC-MF</b>	Work Remote, multifunctionele afstandsbediening. Weergave aslastindicator, luchtvering bediening, werkklampbediening, PTO in- en uitschakelen, toerentalregeling, motor start/stop, deurvergrendeling, instelbare menu's voor opbouw, extra opbouw schakelaars.
<input type="checkbox"/> <b>HPG-F61</b>	Hydraulische pomp HPG-F61	<input type="checkbox"/> <b>FIREX3FR</b>	Brandblusser 3 kg, Frans
<input type="checkbox"/> <b>HPG-F81</b>	Hydraulische pomp HPG-F81	<input type="checkbox"/> <b>FIREXT2F</b>	Brandblusser 2 kg, Frans
		<input type="checkbox"/> <b>FIREXT2G</b>	Brandblusser 2 kg, Duits
		<input type="checkbox"/> <b>FIREXT3S</b>	Brandblusser 3 kg, Zweeds en Engels

### Cab Interior, Driving

- STWPOS-L** Linksgestueurd
- STWPOS-R** Rechtsgestueurd voertuig. Het is belangrijk om de juiste koplampuitvoering te kiezen. HLASYML in het geval van een registratie in landen rechtrijdend verkeer.
- STWM-LE** Lederen stuurwiel.
- STGW-AD2** Verstelbaar stuurwiel met neck tilt
- STGW-ADJ** Verstelbaar stuurwiel
- AIRBAG** Bestuurdersplaats voorzien van een SRS-airbag in het stuurwiel.
- DRC-AMII** Handmatig in- en uitschakelbare regeneratie diesel roetfilter
- DRC-AUTO** Automatische regeneratie diesel roetfilter
- 1DAYDIG4** Digitale tachograaf 4.1 vanaf bouwweek 23wXX
- ARSL** Extra snelheidbegrenzer met schakelaar in dashboard
- ESP-BAS1** Het ESP-pakket (Electronic Stability Programme: elektronisch stabiliteitsprogramma), ESP-BAS1, is een van de belangrijkste veiligheidsvoorzieningen. Het programma helpt slippen en kantelen te voorkomen.
- ESPC-RO** Schakelaar om ESP functionaliteit te reduceren
- HWSS-ACB** Forward Collision Warning met noodremfunctie en Adaptive Cruise Control: Het systeem waarschuwt de chauffeur voor het gevaar van een aanrijding met het voorgaande voertuig. Als een botsing dreigt, worden de voertuigremmen automatisch geactiveerd. Adaptive Cruise Control bevat ook een Stop & Go functie. Verkeersbordherkenning met weergave op het instrumentenpaneel.

- Standaard uitrusting
- Optionele uitrusting

Voor meer gedetailleerde informatie over cabine en aandrijflijn, aanbevolen de specificatie bladen.

Voor alle mogelijke opties en combinaties van opties raadpleeg uw Volvo Truck Dealer die een specificatie kan maken in het Volvo Sales Support systeem (VSS) die aan uw wensen voldoet.

De fabriek behoudt zich het recht voor om zonder voorafgaande mededelingen wijzigingen aan te brengen in constructie en uitvoering. De specificatie kan van land tot land verschillen.

# MODELPROGRAMMA

FM 6x2T Luchtvering naloopas (D11) FM 62T T1A

<input type="checkbox"/> <b>WARVEST</b>	Veiligheidsvest	<input type="checkbox"/> <b>TBK60F</b>	Bovenbed opklapbaar, 60x190 cm
<input type="checkbox"/> <b>AIDKIT</b>	Verbandtrommel: bevat een assortiment aan eerste-hulpmaterialen voor zowel kleine als ernstige verwondingen.	<input type="checkbox"/> <b>TBK70F</b>	Bovenbed opklapbaar, 70x190 cm
<input type="checkbox"/> <b>AIDKIT1B</b>	Verbandtrommel (Duitse eisen) pleister, kompressen, elastische bandages, handschoenen, schaar, driehoekig bandage, bandages doeken, plakband en reddings beschrijving	<input type="checkbox"/> <b>PH-CAB2</b>	Standkachel met een maximale capaciteit van 2000 Watt. De standkachel wordt aangestuurd door een timer en een thermostaat, terwijl de uitlaattemperatuursensor zorgdraagt voor een veilig gebruik.
<input type="checkbox"/> <b>WARNLAMP</b>	Draagbare waarschuwingslamp met witte lamp en oranje knipperlicht.	<input type="checkbox"/> <b>PH-ENGCA</b>	Standkachel met verwarming van motorblok en cabine met temperatuurregeling via Electronic Climat Control (ECC).
<input type="checkbox"/> <b>LAMP-IN</b>	Inspectielamp	<input type="checkbox"/> <b>PH-SS</b>	De korte-stopverwarming houdt de cabine gedurende ongeveer 30 minuten na uitschakeling van de motor op te temperatuur. De restwarmte van de motor wordt gebruikt door middel van het rondpompen van de warme koelvloeistof.
<input type="checkbox"/> <b>BULBKIT</b>	Set reservelampen en zekeringen	<input type="checkbox"/> <b>SLCP-BAS</b>	Basisversie controlepaneel in slaapgedeelte (bediening van interieur verlichting, standkachel, dakluik en deurvergrendeling)
<input type="checkbox"/> <b>WRITEPAD</b>	Schrijftableau	<input type="checkbox"/> <b>ETSB-F</b>	Opbergbox op motortunnel, voorzijde
<b>Cab Interior, Living</b>		<input type="checkbox"/> <b>ETSB-FR</b>	Twee opbergboxen: op motortunnel voorzijde en tegen achterwand
<input type="checkbox"/> <b>DST-CF1</b>	Chauffeursstoel Comfort 1: Luchtgeveerd met meervoudige handmatige verstelmogelijkheden, zitkussenverlenging en schouderinstelling.	<input type="checkbox"/> <b>ETSB-FRS</b>	Opbergruimte op de motortunnel voor-/achter- en rechterzijde naast de tunnel
<input checked="" type="checkbox"/> <b>DST-CF4</b>	Chauffeursstoel Comfort 4: Luchtgeveerd met meervoudige handmatige verstelmogelijkheden, zitkussenverlenging, schouderinstelling en gordel geïntegreerd in stoel.	<input type="checkbox"/> <b>ETSB-FS</b>	Twee opbergboxen: op motortunnel voorzijde en geïntegreerd in motortunnel rechterzijde
<input type="checkbox"/> <b>DST-CF5</b>	Chauffeursstoel Comfort 5: Luchtgeveerd met meervoudige handmatige verstelmogelijkheden, zitkussenverlenging, schouderinstelling, verwarmd zitkussen en gordel geïntegreerd in stoel.	<input type="checkbox"/> <b>ETSB-R</b>	Opbergbox op motortunnel, tegen achterwand
<input type="checkbox"/> <b>DST-CF6</b>	Chauffeursstoel Comfort 6: Luchtgeveerd met meervoudige handmatige verstelmogelijkheden, zitkussenverlenging, schouderinstelling, nverwarmd zitkussen, ventilatie en gordel geïntegreerd in stoel.	<input type="checkbox"/> <b>ETSB-RS</b>	Twee opbergboxen: op motortunnel tegen achterwand en geïntegreerd in motortunnel rechterzijde
<input type="checkbox"/> <b>SBD-RED</b>	Rode veiligheidsgordels.	<input type="checkbox"/> <b>ETSB-S</b>	Opbergbox geïntegreerd in motortunnel, rechterzijde
<input type="checkbox"/> <b>SBPRE-DS</b>	Gordelspanner in de chauffeursstoel.	<input type="checkbox"/> <b>RUS-BAS</b>	Opbergruimte tegen achterwand bovenzijde RUS-BAS 154 liter, 300 mm hoog RUS-BAS (FM/FMX daggcabine) 60 liter, 300 mm hoog Opbergruimte tegen achterwand bovenzijde, 245 liter (440 mm hoog)
<input type="checkbox"/> <b>PST-BAS1</b>	Bijrijdersstoel Basis 1: Niet luchtgeveerd met handmatig verstelbare rugleuning en opklapbare zitting.	<input type="checkbox"/> <b>RUS-HIG</b>	Vorbereiding koelkast op motortunnel
<input type="checkbox"/> <b>PST-CF4</b>	Bijrijdersstoel Comfort 4: Luchtgeveerd met meervoudige handmatige verstelmogelijkheden, zitkussenverlenging, schouderinstelling en gordel geïntegreerd in stoel.	<input type="checkbox"/> <b>REF-ICPK</b>	Koelkast 28 liter tegen de achterwand gemonteerd met verdeelvakken.
<input type="checkbox"/> <b>PST-CF5</b>	Bijrijdersstoel Comfort 5: Luchtgeveerd met meervoudige handmatige verstelmogelijkheden, zitkussenverlenging, schouderinstelling, verwarmd zitkussen en gordel geïntegreerd in stoel.	<input type="checkbox"/> <b>REFR-RUS</b>	De opbergruimte boven de passagiersstoel is voorbereid met vooraf aangebrachte elektrische kabels voor de installatie van een 24 volt-magnetronoven.
<input checked="" type="checkbox"/> <b>PST-STD2</b>	Bijrijdersstoel Standaard 2: Niet luchtgeveerd met meervoudige handmatige verstelmogelijkheden inclusief instelbare schokdemper.	<input type="checkbox"/> <b>MICRO-PK</b>	Kabels voor de voedings- en aardverbindingen zijn inbegrepen.
<input type="checkbox"/> <b>PST-STD4</b>	Bijrijdersstoel Standaard 4: Luchtgeveerd met meervoudige handmatige verstelmogelijkheden.	<input type="checkbox"/> <b>BOTH-D</b>	Flessenhouder in de middenconsole van het dashboard
<input type="checkbox"/> <b>SBPRE-PS</b>	Gordelspanner bijrijdersstoel	<input type="checkbox"/> <b>COFMA-PK</b>	Vorbereiding voor koffiezetapparaat
<input type="checkbox"/> <b>ARMRE-BB</b>	Twee armsteunen op chauffeursstoel én bijrijdersstoel	<input checked="" type="checkbox"/> <b>INLI-BAS</b>	Standaard witte interieurverlichting, de verlichting wordt langzaam in- en uitgeschakeld.
<input type="checkbox"/> <b>ARMRE-DB</b>	Twee armsteunen op chauffeursstoel	<input type="checkbox"/> <b>INLI-NL</b>	Witte interieurverlichting met rode nachtverlichting, de verlichting wordt langzaam in- en uitgeschakeld
<input type="checkbox"/> <b>ARMRE-PB</b>	Twee armsteunen op bijrijdersstoel	<input type="checkbox"/> <b>INLI-NLD</b>	Witte interieurverlichting met rode nachtverlichting, de verlichting wordt langzaam in- en uitgeschakeld. Daarnaast kan met de dimmer de lichtsterkte worden geregeld.
<input type="checkbox"/> <b>ARU-BAS</b>	Standaard armsteunen	<input type="checkbox"/> <b>ARL-FLEX</b>	Twee flexibele leeslampen
<input type="checkbox"/> <b>ARU-LEA</b>	Lederen armsteunen.	<input checked="" type="checkbox"/> <b>RH-EE</b>	Dakraam van getint glas/nooduitgang
<input checked="" type="checkbox"/> <b>FMAT-RUB</b>	Twee rubberen vloermatten	<input type="checkbox"/> <b>RH-ER</b>	Dakluik, versterkt staal, elektrisch bediend
<input type="checkbox"/> <b>FMAT-TX2</b>	De textielmatten zijn vervaardigd uit duurzaam textiel van hoge kwaliteit. De randen zijn gestikt om rafelen tegen te gaan. De inlegmatten sparen de originele vloermatten en geven een luxe-uitstraling aan het cabine-interieur.	<input type="checkbox"/> <b>RH-ETR</b>	Elektrisch bediend dakluik van getint glas. Kan traploos tot 50 mm worden geopend. De bedieningsschakelaar bevindt zich in de opbergruimte boven de voorruit.
<input checked="" type="checkbox"/> <b>LBK70</b>	Benedenbed vast, 70x200 cm	<input type="checkbox"/> <b>RH-MTR</b>	Handmatig bediend dakluik van getint glas. Kan 50 mm worden geopend aan de achterzijde van het luik.
<input type="checkbox"/> <b>MATL-FI</b>	Een zeer comfortabele binnenveringsmatras voor het onderbed. Het matras is 160 mm dik (130 mm voor FM en FMX) en heeft een kern van spiraal-pocketveren. De matras bestaat uit drie zones. Lichaamsgewicht ongeveer 100 kg +	<input checked="" type="checkbox"/> <b>GLAS-TIN</b>	Getint glas
<input checked="" type="checkbox"/> <b>MATL-SF</b>	Een zeer comfortabele binnenveringsmatras voor het onderbed. Het matras is 160 mm dik (130 mm voor FM en FMX) en heeft een kern van spiraal-pocketveren. De matras bestaat uit drie zones. Lichaamsgewicht tot ongeveer 100 kg	<input type="checkbox"/> <b>SWIND-BS</b>	Extra zijruit aan beide zijden
<input type="checkbox"/> <b>OLMAT-BA</b>	Basis topmatras	<input type="checkbox"/> <b>SWIND-PS</b>	Extra zijruit aan bijrijderszijde (FM-SLP)
<input type="checkbox"/> <b>OLMAT-PR</b>	Premium topmatras	<input type="checkbox"/> <b>AWIND-RF</b>	Een extra ruit in de achterwand van de cabine geeft een beter zicht op de ruimte achter de truck.
<input checked="" type="checkbox"/> <b>Standaard uitrusting</b>		<input type="checkbox"/> <b>VANMIR</b>	Scheerspiegel in opbergruimte bovenzijde
<input type="checkbox"/> <b>Optionele uitrusting</b>		<input type="checkbox"/> <b>AS-FUS</b>	Extra legplank in bovenste opbergruimtes. Een legplank als een magnetron in een opbergruimte is gemonteerd.

Voor meer gedetailleerde informatie over cabine en aandrijflijn, aanbevolen de specificatie bladen.

Voor alle mogelijke opties en combinaties van opties raadpleeg uw Volvo Truck Dealer die een specificatie kan maken in het Volvo Sales Support systeem (VSS) die aan uw wensen voldoet.

De fabriek behoudt zich het recht voor om zonder voorafgaande mededelingen wijzigingen aan te brengen in constructie en uitvoering. De specificatie kan van land tot land verschillen.

# MODELPROGRAMMA

FM 6x2T Luchtvering naloopas (D11) FM 62T T1A

- **INFOT-PK** Montagevoorbereiding voor een flatscreen

## cabine exterieur

- **EXTL-BA2** Bumper, instapbak, handgrepen, spiegels en zonneklep in cabinekleur
- **EXTL-BAS** Aluminium inserts in instaptreden  
Basis exterieur afwerking: grijze, grille, instap, bumper, bumperspoiler, spiegelbehuizing en zonneklep.
- **DGLAS-H** Gehard glas in portier
- **DGLAS-L** Gelamineerd veiligheidsglas in portier
- **BUMP-B** Kunststof voorbumper
- **BUMP-B2** Stalen voorbumper
- **BUMP-SP** Voorbumper met spoiler.
- **GUARD-EH** Heavy Duty beschermingsplaat voor het motoroliecarter
- **BUGNET** Insectenvanger achter de grille
- **CTILTP-E** Hydraulische cabinelift, elektrisch
- **CTILTP-M** Hydraulische cabinelift, handbediend
- **FCABS-A** Cabinevering voorzijde, luchtgeveerd
- **FCABS-M** Cabinevering voorzijde, mechanisch
- **RCABS-A** Cabinevering achterzijde, luchtgeveerd
- **RCABS-M** Cabinevering achterzijde, mechanisch
- **MIRCFPCS** Elektrisch verwarmde en verstelbare buitenspiegels met dodehoek camera aan passagierszijde (FM/FH)
- **MIRCMCP** Het Volvo Trucks Camera Monitor System is een krachtig hulpmiddel om de omgeving in de gaten te houden tijdens het besturen van uw voertuig.
- **MIRCMS** Het Volvo Trucks Camera Monitor System is een krachtig hulpmiddel om de omgeving in de gaten te houden tijdens het besturen van uw voertuig.
- **MIRCOMF** Elektrisch verwarmde en verstelbare buitenspiegels met elektrisch verstelbare groothoekspiegel aan beide zijden en een trottoirspiegel aan de bijrijderskant.
- **AMIR-F20** Frontspiegel, draaicircl 200 mm
- **SUNV-H** Zonneklep rookkleurig
- **AD-ROOF** De dakspoiler is speciaal ontworpen om aan te sluiten op het cabineontwerp, wat een lagere luchtweerstand en een lager energieverbruik geeft. De dakspoiler heeft uitgebreide tests in de windtunnel en op de weg ondergaan om de beste mogelijke energie-efficiëntie te waarborgen.
- **AD-SIDEL** Lange zijfenders aan de achterzijde van de cabine.
- **AD-SIDES** Korte zijfenders aan de achterzijde van de cabine.
- **AD-CHASX** De chassisskirts voor trekkers zijn afgestemd op hun verschillende wielbasis, met als gevolg een lage luchtweerstand en daardoor een lager brandstofverbruik.
- **ADCF-F** Chassisskirts met extra aerodynamische extensie. Extra rubberen rand op en onder de chassis skirt ter bevordering van de aerodynamica tussen de truck en oplegger en truck en grond.
- **HL-LED** LED verlichting
- **HBDA-A** Automatische uit- en activering van het grootlicht
- **HL-CLEAN** Hogedruk koplampsproeiers
- **HLP-ST** Bescherming van staal en kunststof voor zware toepassingen.
- **DRL-LED** Dagrifverlichting in V-vorm ("V-light")
- **DRIVL2** Verstralers
- **UDRIVL** Zonder verstralers
- **FOGL-WC** Mistlampen aan de voorzijde
- **CL-STAT** Statische bochtverlichting, deze werkt aan de hand van de knipperlichtschakelaar. Bij lage snelheden licht de lamp op in de juiste richting.

■ Standaard uitrusting

□ Optionele uitrusting

Voor meer gedetailleerde informatie over cabine en aandrijflijn, aanbevolen de specificatie bladen.

Voor alle mogelijke opties en combinaties van opties raadpleeg uw Volvo Truck Dealer die een specificatie kan maken in het Volvo Sales Support systeem (VSS) die aan uw wensen voldoet.

De fabriek behoudt zich het recht voor om zonder voorafgaande mededelingen wijzigingen aan te brengen in constructie en uitvoering. De specificatie kan van land tot land verschillen.

- **ASL-RF2** 2 Led verstralers in de Globetrotter-box (een aan elke zijde van het Globetrotter teken)
- **BEACOA2F** Twee oranje LED zwaailampen op het dak, voorzijde. Gemonteerd op accessoire steunen indien zo besteld, anders op de cabine aan beide zijden naast het dakluik. Programmeerbaar om te draaien of te knippen
- **BEACOA2R** Twee oranje LED zwaailampen op het dak, achterzijde. Gemonteerd op accessoire steunen indien zo besteld, anders op de cabine. Programmeerbaar om te draaien of te knippen
- **BEACON-P** Voorbereiding voor twee zwaailampen op het dak
- **BEACONA4** Vier oranje LED zwaailampen op het dak: twee voor en twee achter op het dak. Programmeerbaar om te draaien of te knippen
- **CABPT-R1** Dakdoorvoer links
- **CABPT-R2** Dakdoorvoer links en rechts
- **SPOTP-F** Voorbereiding voor verstralers in de grille
- **SPOTP-R** Voorbereiding voor verstralers op het dak
- **SPOTP-RF** Voorbereiding voor verstralers in de grille en op het dak
- **ROS-IL2** Voorbereiding voor verlichting in de Globetrotter-box
- **CSGN-GTR** Benaming in lichtbak: Globetrotter
- **HORN-F1S** Jericho luchthoorn, gemonteerd achter de grille
- **HORN-R2S** 2 chromen luchthoorns, gemonteerd op het dak
- **ANT-CBR** 27MC-antenne
- **ACCBP-AP** Dakbeugel, voorzijde, midden en achterzijde cabine
- **ACCBP-F** Dakbeugel voorzijde cabine
- **ACCBP-FM** Dakbeugel voorzijde en midden van cabine
- **ACCBP-FR** Dakbeugel voor- en achterzijde cabine
- **ACCBP-M** Dakbeugel midden van cabine
- **ACCBP-R** Dakbeugel achterzijde cabine
- **ACCBP-RM** Dakbeugel midden en achterzijde cabine
- **RFCAR-BC** Spatschermerhouder achter de cabine.
- **LADDER** Aluminium ladder aan de achterzijde cabine
- **REFS-TW** Reflecterende witte zijmarkering voor de cabine (los bijgeleverd)
- **REFS-TY** Reflecterende gele zijmarkering voor de cabine (los bijgeleverd)

## opbouw

- **5WM-ASM** Schuifframe met ISO-M schotelmontage (50 mm L-profiel). Het schuifmechanisme wordt pneumatisch ontgrendeld met een schakelaar in de cabine en is in stappen te verstellen over een lengte van 610 mm (Jost 12 stappen) of 487 mm (Fontaine 13 stappen). Merk van het frame is afhankelijk van de gekozen koppelschotel
- **5WM-ISOM** Hulpframe Medium-profiel (ISO-M)
- **5WM-LPRO** Lichtgewicht en laag hulpframe, type Volvo LPRO
- **5WM-MASM** Schuifframe met ISO-M schotelmontage (50 mm L-profiel). Het schuifmechanisme wordt handmatig ontgrendeld en is in stappen te verstellen over een lengte van 610 mm (Jost 12 stappen) of 487 mm (Fontaine 13 stappen). Merk van het frame is afhankelijk van de gekozen koppelschotel
- **5WH150** Koppelschotelhoogte 150 mm
- **5WH175** Koppelschotelhoogte 175 mm
- **5WH185** Koppelschotelhoogte 185 mm
- **5WH195** Koppelschotelhoogte 195 mm
- **5WH200** Koppelschotelhoogte 200 mm
- **5WH205** Koppelschotelhoogte 205mm
- **5WH210** Koppelschotelhoogte 210 mm
- **5WH220** Koppelschotelhoogte 220 mm
- **5WH230** Koppelschotelhoogte 230 mm
- **5WT-FO14** Fontaine 150SP (plaatstaal) koppelschotel
- **5WT-FO15** Fontaine 150SF pneumatische gietstalen schuifschotel
- **5WT-JO10** Jost JSK 36 gietstalen koppelschotel
- **5WT-JO8** Jost JSK 37 gietstalen koppelschotel
- **5WT-JO9** Jost JSK 42 gietstalen koppelschotel
- **5WT-SH** SAF-Holland+GF SK-S 36.20 gietstalen koppelschotel
- **5WLM-B** Basis onderhoudsniveau smering koppelschotel, stalen topplaat



# MODELPROGRAMMA

## FM 6x2T Luchtvering naloopas (D11) FM 62T T1A

<ul style="list-style-type: none"> <li><input type="checkbox"/> <b>5WLM-L</b> Laag onderhoudsniveau smering koppelschotel, teflon topplaat</li> <li><input type="checkbox"/> <b>5WL-S1</b> Smering van koppelschotel, topplaat en vergrendelmechanisme</li> <li><input type="checkbox"/> <b>5WL-S2</b> Smering van koppelschotel, vergrendelmechanisme</li> <li><input type="checkbox"/> <b>TCIND</b> Trailer connectie indicator</li> <li>■ <b>RDECK</b> RVS loopplaat over het chassis</li> <li><input type="checkbox"/> <b>RDECK-M</b> Twee RVS loopplaten over het chassis</li> <li><input type="checkbox"/> <b>SRWL-PK</b> Voorbereiding voor chassis gemonteerde werkklampen aan zij- en achterkant met 3-standenschakelaar, max 280W Er mogen maximaal 2 wettelijk goedgekeurde achteruitrijdlampen (ECE-R23) automatisch worden ingeschakeld wanneer het dimlicht wordt gevoerd. Er dient hiervoor een aanvullende schakeling met het dimlicht te worden gemaakt.</li> <li><input type="checkbox"/> <b>SWL-2RA</b> Twee oranje LED werkklampen (900L, 6000k) links en rechts op het chassis gemonteerd met 2-standenschakelaar</li> <li><input type="checkbox"/> <b>SWL-2RW</b> Twee witte LED werkklampen (900L, 6000K) links en rechts achteraan op het chassis gemonteerd met 2-standenschakelaar</li> <li><input type="checkbox"/> <b>SWL-PK</b> Voorbereiding voor werkklampen aan zijkant met 2-standenschakelaar, max. 280W</li> <li>■ <b>WL-TA1W</b> Witte LED werkklamp (900 Lumen 6000K), op beugel achter de cabine</li> <li><input type="checkbox"/> <b>WLC-H2A</b> Twee LED werkklampen (oranje lens 900 Lumen, 6000K) hoog gemonteerd achter de cabine (inclusief schakelaar).</li> <li><input type="checkbox"/> <b>WLC-H2W</b> Twee LED werkklampen (witte lens 900 Lumen, 6000K) hoog gemonteerd achter de cabine (inclusief schakelaar).</li> <li><input type="checkbox"/> <b>WLC-PKH</b> Voorbereiding (kabels en schakelaar) voor hoog gemonteerde werkklampen op achterzijde van de cabine (inclusief doorvoer in achterzijde dak cabine)</li> <li><input type="checkbox"/> <b>WLC-PKL</b> Voorbereiding (kabels en schakelaar) voor laag gemonteerde werkklampen op achterzijde van de cabine (inclusief doorvoer in achterwand cabine)</li> <li><input type="checkbox"/> <b>WLC-PKLH</b> Voorbereiding (kabels en schakelaar) voor hoog en laag gemonteerde werkklampen op achterzijde van de cabine (inclusief doorvoer in achterwand dak cabine)</li> <li>■ <b>ECBB-BAS</b> Elektrische opbouweenheid zonder Body Builder Module</li> <li><input type="checkbox"/> <b>ECBB-HIG</b> Elektrische opbouweenheid en Body Builder Module. Voor maximaal vier PTO's, met geavanceerde voorzieningen voor de carrosseriebouwer. De module beschikt over 18 digitale aansluitingen (14x 24V + 4x massa)</li> <li><input type="checkbox"/> <b>ECBB-MED</b> Elektrische opbouweenheid en Body Builder Module. Voor maximaal vier PTO's, met geavanceerde voorzieningen voor de carrosseriebouwer. De module beschikt over 11 digitale aansluitingen (7x 24V + 4x massa)</li> <li><input type="checkbox"/> <b>BBCHAS1</b> Een 7-polige connector voor opbouw interface</li> <li><input type="checkbox"/> <b>BBCHAS3</b> Drie 7-polige connectoren voor opbouw interface</li> <li><input type="checkbox"/> <b>BEPR-T2</b> Elektrische voorbereiding Work Remote voor kipper functie</li> <li><input type="checkbox"/> <b>EXSTER</b> Voorbereiding voor besturing via externe afstandsbediening (via BBM)</li> <li>■ <b>TD-LED</b> LCM-regeleenheid met detectie voor LED-verlichting op trailers en aanhangers. Deze LCM is tevens geschikt voor normale verlichting.</li> <li><input type="checkbox"/> <b>AUXL-SPK</b> Voorbereiding voor sneeuwschuiver verlichting (bekabeling en schakelaar). Voorbereiding voor extra koplampen en knipperlichten.</li> <li><input type="checkbox"/> <b>TAILPRE2</b> Voorbereiding voor laadklep met afstandsbediening</li> <li><input type="checkbox"/> <b>TAILPREP</b> Voorbereiding voor laadklep met status via informatiedisplay</li> <li><input type="checkbox"/> <b>AESW2</b> Twee extra 2-standenschakelaars in het dashboard</li> <li><input type="checkbox"/> <b>AESW2PK</b> Twee extra 2-standenschakelaars in het dashboard en voorbereiding voor vier extra schakelaars</li> <li><input type="checkbox"/> <b>AUXSW-4</b> Bekabeling voor vier extra schakelaars</li> </ul>	<ul style="list-style-type: none"> <li><input type="checkbox"/> <b>FMS-PK</b> Fleet Management System-interface</li> <li><input type="checkbox"/> <b>DRUT1</b> My Truck app: 1 jaar abonnement</li> <li><input type="checkbox"/> <b>DRUT2</b> My Truck app: 2 jaar abonnement</li> <li><input type="checkbox"/> <b>DRUT3</b> My Truck app: 3 jaar abonnement</li> <li><input type="checkbox"/> <b>DRUT4</b> My Truck app: 4 jaar abonnement</li> <li><input type="checkbox"/> <b>DRUT5</b> My Truck app: 5 jaar abonnement</li> </ul>
--	---

**afleverservices**

- **TGW-4GWL** De Telematics Gateway maakt communicatie met de truck mogelijk. Voorbeelden hiervan zijn:
  - Volvo Connect (bijv. Brandstof en milieu, rijtijden chauffeur, positionering)
  - My Truck (smartphone-app die toezicht houdt op bepaalde functies in de truck en deze aanstuurt)
 Zie afzonderlijke informatiebladen voor meer informatie.

Standaard uitrusting       Optionele uitrusting

Voor meer gedetailleerde informatie over cabine en aandrijflijn, aanbevolen de specificatie bladen.

Voor alle mogelijke opties en combinaties van opties raadpleeg uw Volvo Truck Dealer die een specificatie kan maken in het Volvo Sales Support systeem (VSS) die aan uw wensen voldoet.

De fabriek behoudt zich het recht voor om zonder voorafgaande mededelingen wijzigingen aan te brengen in constructie en uitvoering. De specificatie kan van land tot land verschillen.

# MODELPROGRAMMA

FM 6x2T Luchtvering naloopas (D11) FM 62T T1A

---

Volvo Trucks. Driving Progress