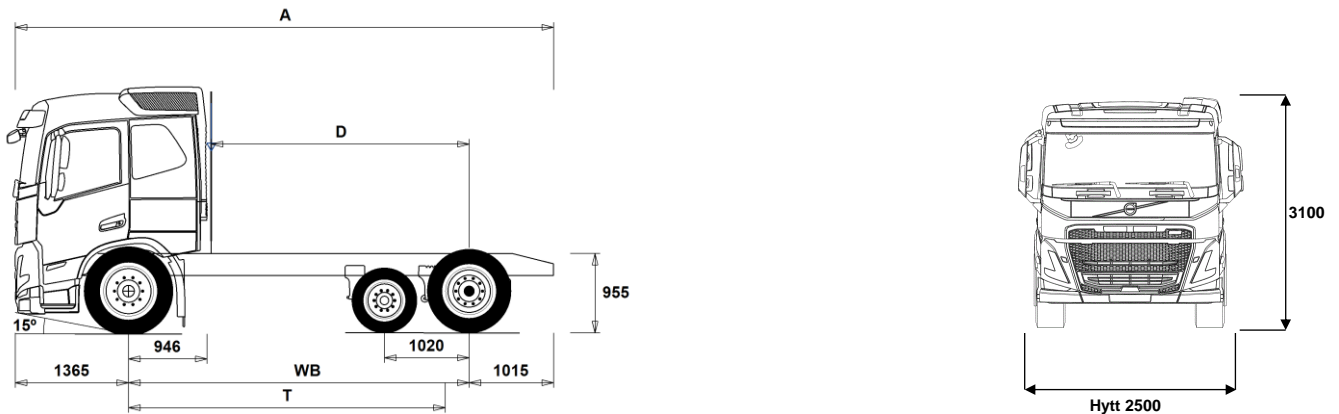


MODELLUTBUD

FM 6x2 LNG trekkvogn luftfjæring pusher FM 62T PLA2



Chassidimensioner [mm]

WB Hjulbas	4100
A Totallængd	6480
D Centrum bakaxel till bakkant hytt	3104
T Teoretisk hjulbas	3813

Chassivikter [kg]

Framaxel	4805
Bakre boggin	2975
Tjänstevikt	7780

Vändcirkel [mm]

Vändcirkel mellom trotoarkanter	13700
Vändcirkel mellom vegg	15100

Tillåtna vikter [kg]

	Tillåtet	Teknisk
Bruttovikt	22100	23100
Bruttovikt, kombination	44000	44000
Framaxel	7100	7100
Bakre boggin	15000	16000

Viktiga noteringar

Chassidimensioner

Hytthøjd: +312 mm for CAB-HSLP, -278 mm for CAB-LSLP.
 Centrum framaxel till bakkant hytt: -6 mm for CAB-LSLP.
 D-mått inkluderar ett framre spelrum på 50 mm och for jænmlastbilar också en hjælpram på 100 mm.
 Højden kan variera ± 20 mm for blad och ± 10 mm for luftfjædring.
 Alla mått gæller for olastat chassi och eventuella løpaxlar nere.

Vikter och dimensioner ær baserade på føljanæ dæck:

Dæck på framaxeln:	315/80R22.5
Dæck på drivaxeln:	315/70R22.5
Dæck på løp/pusheraxeln:	245/70R17.5

Chassivikter inkluderar olja, vatten, AdBlue, 0 liter brænslæ og utan fõrare. Tjænstevikt kan variera ± 3%.

Vændcirkelarna ær teoretiskt beræknade. Løpaxel som anvænts: PA-FIXED.

Lagliga vikter kan variera fræn land till land.

For mer detaljerad informasjon, inklusive vikt for tillvalsutrustning, be din Volvoæterfõrsæljaræ att lægga in din specifikation i Volvos viktinformasjonsprogram (WIS).

Anvænd inte denna ritning i samband med pæbyggnad. Anvænd Volvos pæbyggnadsinstruksjoner och chassiritning FM62TPLA2.

MODELLUTBUD

FM 6x2 LNG trekkvogn luftfjæring pusher FM 62T PLA2

Hovedkomponenter

- CHH-MED** Medium chassishøyde
 - PU-FIXS** Fast pusheraksel med singelmonterte hjul
 - RAPD-G4** 1 drivende bakaksel + pusheraksel, luftfjæring (lettvekt)
 - RAPD-GR** 1 drivende bakaksel + pusheraksel, luftfjæring
 - FM-HSLP5** Høyt førerhus FM
 - FM-LSLP5** Langt førerhus med lavt tak FM
 - FM-SLP5** Langt førerhus FM
 - G13S420A**
 - G13S460A**
 - G13S500A**
 - EBR-EPGC** Motorbrems med termostatstyrt mottrykksregulator for I-shift
 - EBR-VEB+** Volvo Engine Brake, VEB+, kombinert kompresjonsbrems og termostatstyrt mottrykksregulator
 - AT2612** I-Shift automatisert 12-trinns girkasse
 - ATO2612** I-Shift automatisert 12-trinns girkasse med overdrive
 - RSH1370F** Bakaksel med navreduksjon og differensialspærre
 - RSS1344C** Bakaksel med enkelutveksling og differensialspærre for maksimalt 13 tonn drivakseltrykk og 44 tonn vogntogvekt
 - RSS1344E** Bakaksel med enkelutveksling og differensialspærre
 - RSS1352A** Bakaksel med enkelutveksling og differensialspærre
 - RSS1370A** Bakaksel med enkelutveksling og differensialspærre
 - RSS1370B** Bakaksel med enkelutveksling og differensialspærre
- ### Pakker
- DRIVE5** Kjørepakke
 - DRIVE5+** Kjørepakke pluss
 - DRIVE5++** Kjørepakke dobbel pluss
 - 1LVIVFM** Førerhuspakke med 1 køye
 - 2LVIVFM** Førerhuspakke med 2 køyer for FM
 - INFODF** Informasjonssystem med Dynafleetstøtte
 - INFONDF** Informasjonssystem med navigasjon og Dynafleetstøtte
 - VISI5+** Siktpakke pluss
 - GSR2024** GSR - Sikkerhetspakke - 2024
 - GSR2024+** GSR - Sikkerhetspakke pluss - 2024
 - SAFE22** Aktiv Sikkerhetspakke 2022
 - SAFE22+** Aktiv Sikkerhetspakke 2022 Pluss
- ### Chassis
- FST-AIR** Luftfjæring foran
 - FST-PAR** Parabelfjæring foran, normal stivhet
 - FSL5-BAS** Standard vandring på luftfjæret foraksel (hev-senk)
 - FSL5-HI** Lang vandring på luftfjæret foraksel for containerbil (hev-senk)
 - FAL7.1** Tillatt last foraksel 7,1 tonn
 - FAL7.5** Tillatt last foraksel 7,5 tonn
 - FAL8.0** Tillatt last foraksel 8,0 tonn
 - FAL8.5** Tillatt last foraksel 8,5 tonn
 - FAL9.0** Tillatt last foraksel 9,0 tonn
 - FALIM** Akseltrykkbegrenser for foraksel
 - FSTAB** Krenningsstabilisator foran, normal stivhet
 - FSTAB2** Krenningsstabilisator foran, medium stivhet
 - FSTAB3** Krenningsstabilisator foran, stiv
 - RAL16** Tillatt last akselkombinasjon 16 tonn
 - RSTAB1** Krenningsstabilisator bak, normal stivhet
 - RSTAB3** Krenningsstabilisator bak, stiv
 - RALIM115** Akseltrykkbegrenser på første bakre drivaksel 11.5 tonn
 - RALIM15** Akseltrykkbegrenser på første bakre drivaksel 15 tonn
 - ASF-DL1** Luftfjæring med 1 kjørehøyde
 - ASF-DL3** Luftfjæring med 3 kjørehøyder
 - ACTST-TO** Aktiv styring
 - ASFE-BAS** Volvo Dynamic Steering - standard
 - ASFE-OG** Volvo Dynamic Steering - med stabilitetsassistent
 - ASFE-PO** Volvo Dynamic Steering - med personlig innstilling og stabilitetsassistent
 - ASFE-PS** Volvo Dynamic Steering - med personlig innstilling
 - PSS-SING** Enkelt styresystem
 - EBS-MED** EBS medium versjon med bl.a. følgende funksjoner: Brake Blending, temperaturvarsling, momentkontroll, automatisk differensialspærre, bakkestarthjelp, varsel ved slitte bremseskiver, bremssehjelp, bremseovervåking samt lagring av status og historikk
 - RST-AIR** Luftfjæring bak
 - SUSPL-EC** Elektronisk nivåregulering for luftfjæring
 - FRAME266** Utvendig høyde på rammeprofil 266 mm
 - FRAME300** Utvendig høyde på rammeprofil 300 mm
 - FST6565** Tykkelse på rammeprofil 6.5 mm liv og 6.5 mm flens
 - FST7070** Tykkelse på rammeprofil 7.0 mm liv og 7.0 mm flens
 - FST8080** Tykkelse på rammeprofil 8.0 mm liv og 8.0 mm flens
 - BBOX-EF** Batterikasse i rammeoverheng bak, kun egnet for ISO-trailere med 1600 mm overheng foran
 - 2BAT210C** 2 AGM-batterier med kapasitet 210 Ah
 - 2BATT225** 2 batterier med kapasitet 225 Ah
 - BATTAMP** Amperemeter
 - BATTIND** Indikator for batterilading
 - ADR1** ADR-tilpassing med 1 hovedstrømbryter
 - ADR2** ADR-tilpassing med 2 hovedstrømbrytere
 - MSWI-A** Hovedstrømbryter for ADR
 - MSWI-C** Hovedstrømbryter på chassis
 - MSWI-R** Hovedstrømbryter med fjernkontroll
 - R170A71** Minvolym 170l
Maxvolym 170l
 - ADTP-BC** AdBlue tank bak/under førerhus på høyre side
 - ADB050** AdBlue tank 50 liter
 - FCAP-L** Låsbart diesel- og AdBlue-tankklokk
 - FUFF-AS** Beskyttelse mot søl av drivstoff
 - FUFF-ATS** Beskyttelse mot tyveri og søl av drivstoff
 - LGAS115**
 - LGAS155**
 - ESH-REAR** Horizontal lydtemper, utblåsing bakover
 - ESH-RIGH** Horizontal lydtemper, utblåsing høyre side
 - WHC-FOL2** 2 sammenleggbare stoppeklosser
 - WHCP-T** Stoppeklosser bipakket
 - CHAIN-S** Snøkjettinger fra fabrikk
 - HOOK-SC** Kjettingkroker
 - TOWF-NO1** Ett slepefeste foran
 - TOWF-NO2** To slepefester foran
 - RFEC-B** Rammeavslutning med skråskjæring bak (standard på trekkbil)
 - TOWR-ONE** Ett slepefeste bak
 - TREL15** 15-polet ADR-godkjent el-kontakt for tilhenger
 - TREL7** 7-polet el-kontakt for tilhenger
 - TREL7-7** Dobbelt 7-polet el-kontakt for tilhenger (UADR)
 - TBC-DUO** Duomatic bremsetilkobling for tilhenger
 - TBC-EC** EU bremsetilkobling for tilhenger
 - TRBR-HCF** Håndregulering av tilhengerbrems, fullt trykk
 - TRBR-STA** Stasjonær tilhengerbremskontroll
 - TRB-STRE** Automatisk aktivering av tilhengerbrems i lav hastighet for å unngå saksing
 - RFEND-B** Baksjærmer med avtagbar topp

Standardutrustning

Tillvalsutrustning

För mer detaljerad information om hytt- och drivlinekomponenter, se separata datablad.

För all möjlig tillvalsutrustning och utrustningskombinatorik, kontakta din Volvoåterförsäljare som kan skapa en specifikation som tillgodoser dina krav med hjälp av Volvos säljstödprogram (VSS).

Fabriken förbehåller sig rätten att modifiera konstruktionen och ändra utrustning utan förvarning. Specifikationen kan variera från land till land.

MODELLUTBUD

FM 6x2 LNG trekkvogn luftfjæring pusher FM 62T PLA2

<input checked="" type="checkbox"/> RFH-BAS	Normal høyde på bakskjermer	<input type="checkbox"/> PTR-F	Girkassemontert kraftuttak med flens, lav utveksling, maks effekt 150 kW, maks moment 1000 Nm
<input type="checkbox"/> RFH-HIG	Høyest mulig høyde på bakskjermer	<input type="checkbox"/> PTR-FH	Girkassemontert kraftuttak med flens, høy utveksling, maks effekt 100 kW, maks moment 600 Nm
<input type="checkbox"/> RFH-LOW	Lavest mulig høyde på bakskjermer	<input type="checkbox"/> PTR-FL	Girkassemontert kraftuttak med flens, lav utveksling, maks effekt 100 kW, maks moment 600 Nm
<input type="checkbox"/> ATANK-AL	Aluminium lufttank	<input type="checkbox"/> PTRD-D	Dobbelt girkassemontert kraftuttak for 2 hydraulikkpumper, høy utveksling, maks effekt 90 kW, maks moment 550 Nm
<input checked="" type="checkbox"/> ATANK-ST	Stål lufttank	<input type="checkbox"/> PTRD-D1	Dobbelt girkassemontert kraftuttak med flens og for hydraulikkpumpe, høy utveksling, maks effekt 90 kW, maks moment 550 Nm
<input type="checkbox"/> TL-LED	LED baklys	<input type="checkbox"/> PTRD-D2	Dobbelt girkassemontert kraftuttak med 2 flenser og for hydraulikkpumpe, høy utveksling, maks effekt indre/ytre aksel 100/90 kW, maks moment 1000/550 Nm
<input checked="" type="checkbox"/> BLIGHT-E	Nødbremse	<input type="checkbox"/> PTRD-F	Girkassemontert kraftuttak med flens, høy utveksling, maks effekt 90 kW, maks moment 550 Nm
Felger og dekk		<input type="checkbox"/> HPG-F101	Girkassemontert hydraulikkpumpe Parker F1-101
<input type="checkbox"/> RT-AL	Børstede aluminiumfelger med standard hull på alle aksler	<input type="checkbox"/> HPG-F41	Girkassemontert hydraulikkpumpe Parker F1-41
<input type="checkbox"/> RT-ALDP	Dura Bright aluminiumfelger med standard hull på alle aksler	<input type="checkbox"/> HPG-F51	Girkassemontert hydraulikkpumpe Parker F1-51
<input type="checkbox"/> RT-ALDPD	Dura Bright aluminiumfelger med forsenkede hull på alle aksler (samme bolter som stålfelger)	<input type="checkbox"/> HPG-F61	Girkassemontert hydraulikkpumpe Parker F1-61
<input type="checkbox"/> RT-ALDU	Børstede aluminiumfelger med forsenkede hull på alle aksler (samme bolter som stålfelger)	<input type="checkbox"/> HPG-F81	Girkassemontert hydraulikkpumpe Parker F1-81
<input checked="" type="checkbox"/> RT-STEEL	Stålfelger på alle aksler	Førerhus innvendig og kjøreapplikasjoner	
<input type="checkbox"/> WCAP	Hjulkapsler	<input checked="" type="checkbox"/> STWPOS-L	Venstrestyrt
<input type="checkbox"/> JACK-12T	Jekk, 12 tonn	<input type="checkbox"/> STWPOS-R	Høyrestyrt
<input type="checkbox"/> JACK-15T	Jekk, 15 tonn	<input type="checkbox"/> STWM-LE	Skinnratt
<input type="checkbox"/> JACK-20T	Jekk, 20 tonn	<input checked="" type="checkbox"/> STGW-AD2	Rattjusteiring med tilting
<input checked="" type="checkbox"/> TOOLKIT	Komplett verktøysett	<input type="checkbox"/> STGW-ADJ	Rattjusteiring uten tilting
<input type="checkbox"/> INFLAHOS	Løs luftfylleslange	<input type="checkbox"/> AIRBAG	Kollisjonspute i rattet
<input type="checkbox"/> GAUGE-TP	Dekktrykkmåler	<input checked="" type="checkbox"/> DRC-AMII	Automatisk og manuell regenerering av dieselpartikkelfilter
<input type="checkbox"/> DRC-AUTO		<input type="checkbox"/> DRC-AUTO	Helautomatisk regenerering av dieselpartikkelfilter
Utrustning drivlinje		<input checked="" type="checkbox"/> 1DAYDIG4	
<input type="checkbox"/> TRAP-HD	Girkasse med forsterket rangehus i stål	<input type="checkbox"/> ARSL	Ekstra hastighetsbegrenser aktivert via bryter på dashbord
<input checked="" type="checkbox"/> DRM-BE	Kjøremodus, økonomi og standard (balansert)	<input checked="" type="checkbox"/> ESP-BAS1	Elektronisk stabilitetskontroll-pakke 1 (ESP) for kjøretøykombinasjoner med singel trailer, multi-trailere med ABS/EBS eller enkeltkjøretøy/kjøretøykombinasjoner med normal tyngdepunktshøyde i lastet versjon.
<input type="checkbox"/> DRM-E	Kjøremodus, økonomi	<input type="checkbox"/> ESPC-RO	Bryter for å styre ESP-funksjoner (standard/reduert/fracoblet)
<input checked="" type="checkbox"/> PVT-MAP	I-See med optimering av drivstofforbruk via GPS-opplysninger	<input type="checkbox"/> HWSS-ACB	Kollisjonsvarsling med adaptiv konstantfartholder og nødbremning
<input checked="" type="checkbox"/> CRUIS-E	Konstantfartholder med Eco-roll, I-cruise og rattknapper	<input checked="" type="checkbox"/> HWSS-FCB	Kollisjonsvarsling med ordinær konstantfartholder og nødbremning
<input type="checkbox"/> CRUIS-E5	I-Torque konstantfartholder med intelligent momentregulering (kun i E modus)	<input checked="" type="checkbox"/> LSS-DW	Kjørefeltvarsler
<input type="checkbox"/> AMSO-AUT	Manuell giring i automat + kickdown for I-shift	<input type="checkbox"/> LSS-DW3	Kjørefeltvarsler med korrigerende av styring (active lane keeping assist)
<input type="checkbox"/> AVO-ENH	I-shift programvare for anlegg/tømmerkjøring	<input type="checkbox"/> LCS2	Sideassistent - passagerside (VRU)
<input type="checkbox"/> APF-ENH	Utvidede kraftuttaksfunksjoner for I-shift	<input type="checkbox"/> LCS4	Sideassistent - begge sider (VRU)
<input type="checkbox"/> RET-TH	Retarder for manuell girkasse og I-Shift	<input type="checkbox"/> DAS-W	Sjåførvarellassistent
<input type="checkbox"/> TC-MAO	Oljekjølere for mekanisk girkasse, normal ytelse, luft/olje	<input type="checkbox"/> RSENS-W	Regnsensor
<input type="checkbox"/> TC-MAOH2	Oljekjølere for mekanisk girkasse, ekstra høy ytelse, luft/olje	<input type="checkbox"/> CU-ECC	Aircondition med elektronisk temperaturkontroll
<input checked="" type="checkbox"/> 2COM1100	2-sylindret luftkompressor, kapasitet 1100 l/min.	<input type="checkbox"/> CU-ECC2	Aircondition med elektronisk temperaturkontroll, sensor for luftkvalitet og karbonfilter
<input type="checkbox"/> 2COMP900	2-sylindret luftkompressor, kapasitet 900 l/min.	<input checked="" type="checkbox"/> CU-MCC	Aircondition med manuell temperaturkontroll
<input type="checkbox"/> CLU-AIRC	Luftkompressor med automatisk inn- og utkobling	<input checked="" type="checkbox"/> IMMOBIL	Startsperr
<input checked="" type="checkbox"/> AIRIN-HI	Høyt luftinntak	<input type="checkbox"/> ALARM-B	Innbruddsalarm for førerhus
<input type="checkbox"/> AIRIN-LO	Lavt luftinntak på bakvegg førerhus	<input type="checkbox"/> ALARM-E	Innbruddsalarm for førerhus og påbygg/trailer
<input type="checkbox"/> ACL1ST-S	Luftinntak med primær- og sekundærfilter	<input type="checkbox"/> ISUNS-BS	Innvendig sidesolskjerm på fører- og passagerside
<input checked="" type="checkbox"/> 24A110BL	Generator, 110 Ampere med LIN kommunikasjon	<input checked="" type="checkbox"/> ISUNS-DS	Innvendig sidesolskjerm på førerside
<input type="checkbox"/> 24A150BL	Generator, 150 Ampere med LIN kommunikasjon	<input type="checkbox"/> ISUNF-B	Innvendig solskjerm uten speil
<input type="checkbox"/> 24AL110B	Generator 110 Ampere	<input type="checkbox"/> ISUNF-MD	Innvendig solskjerm med speil på førerside
<input type="checkbox"/> 24AL150B	Generator 150 Ampere	<input type="checkbox"/> ISUNF-RE	Elektrisk solgardin integrert i fronthylle
<input checked="" type="checkbox"/> FUEFE2LW	Motormontert dobbelt stort drivstoffilter med vannavskiller	<input checked="" type="checkbox"/> ISUNF-RM	Manuell solgardin integrert i fronthylle
<input checked="" type="checkbox"/> EST-AID	Startelement	<input type="checkbox"/> ADFS	2 ekstra DIN-utsparinger i fronthylle
<input type="checkbox"/> 220EBH15	Elektrisk motorvarmer 220V, 1.5 kW		
<input type="checkbox"/> PTER-DIN	Bakmontert koblingsuavhengig motorkraftuttak med hunkobling DIN 5462		
<input type="checkbox"/> PTR-D	Girkassemontert kraftuttak for hydraulikkpumpe, lav utveksling, maks effekt 150 kW, maks moment 1000 Nm		
<input type="checkbox"/> PTR-DH	Girkassemontert kraftuttak for hydraulikkpumpe, høy utveksling, maks effekt 100 kW, maks moment 600 Nm		
<input type="checkbox"/> PTR-DM	Girkassemontert kraftuttak for hydraulikkpumpe, medium utveksling, maks effekt 100 kW, maks moment 600 Nm		

Standardutrustning

Tillvalsutrustning

Før mer detaljerad informasjon om hytt- og drivlinekomponenter, se separata datablad.

Før all mulig tillvalsutrustning og utrustningskombinatorik, kontakta din Volvoåterforsjeller som kan skapa en spesifikasjon som tillgodoser dina krav med hjelp av Volvos seljstodprogram (VSS).

Fabriken forbeholder sig retten att modifera konstruktionen och ändra utrustning utan förvarning. Specifikasjonen kan variera från land till land.

MODELLUTBUD

FM 6x2 LNG trekkvogn luftfjæring pusher FM 62T PLA2

<ul style="list-style-type: none"> ■ BUPALARM Ryggevarsler □ RTOLL-PK Forberedt for vegbetalingssystem □ LOADIND Elektronisk lastindikator □ REMC-MF Multifunksjons fjernkontroll for bruk utenfor førerhus ■ FIREXT3N Brannslucker 3 kg ■ WARNVEST Refleksvest ■ AIDKIT Førstehjelpkit med plaster, rensekluter, kompresser, elastiske bandasjer, pustemaske, hansker og saks □ WARNLAMP Flyttbar varselampe med batterier □ LAMP-IN Lommelykt/inspeksjonslampe □ BULBKIT Lyspære- og sikringssats ■ WRITEPAD Skriveplate. 	<ul style="list-style-type: none"> ■ INLI-BAS Hvit interiørbelysning med myk av/på-funksjon □ INLI-NL Hvit og rød interiørbelysning med myk av/på-funksjon □ INLI-NLD Hvit og rød interiørbelysning med myk av/på-funksjon samt dimmer □ ARL-FLEX 2 fleksible leselamper ■ RH-EE Uten takluke med takvindu i farget sikkerhetsglass som nødutgang for FH □ RH-ER Takluke forsterket i stål - nødutgang □ RH-ETR Elektrisk betjent takluke i farget glass med åpning i bakkant for FH □ RH-MTR Manuelt betjent takluke i farget glass med åpning i bakkant for FH ■ GLAS-TIN Farget glass i rutene □ SWIND-BS Ekstra sidevindu på begge sider □ SWIND-PS Ekstra sidevindu på passasjerside □ AWIND-RF Bakrute □ VANMIR Innvendig speil □ AS-FUS 2 ekstra hyller i fremre øvre sjalusiskap □ INFOT-PK Forberedt for TV-montering inkludert antenne, uttak, brakett og kabler
<h3>Førerhusfasiliteter</h3>	
<ul style="list-style-type: none"> □ DST-CF5 Førerstol komfort med luftfjæring, oppvarming og integrert belte □ DST-CF6 Førerstol komfort med luftfjæring, oppvarming, ventilasjon og integrert belte □ SBD-RED Røde sikkerhetsseler på fører og passasjerside □ SBPRE-DS Sikkerhetsbelte med beltestrømmer for førerstol □ PST-CF5 Passasjerstol komfort med luftfjæring, oppvarming og integrert belte ■ PST-STD2 Passasjerstol i standardversjon □ SBPRE-PS Sikkerhetsbeltestrømmer for passasjerstol □ ARMRE-BB 2 armlener på begge stoler □ ARMRE-DB 2 armlener på førerstol □ ARMRE-PB 2 armlener på passasjerside □ ARU-BAS Trekk på armlener i vinyl □ ARU-LEA Trekk på armlener i skinn ■ FMAT-RUB Gummimatter □ FMAT-TX2 Tekstilmatter og gummimatter ■ LBK70 Fast nedre køye 700 mm bred □ MATL-FI Madrass for sjåførvækt > 100 kg ■ MATL-SF Madrass for sjåførvækt 85-100 kg □ MATL-SO Madrass for sjåførvækt < 85 kg □ OLMAT-BA Basis overmadrass □ OLMAT-PR Premium overmadrass □ TBK60F Øvre køye, 600 mm bred, fellbar □ TBK70F Øvre køye, 700 mm bred, fellbar □ PH-CAB2 Parkeringsvarmer for førerhus □ PH-ENGCA Parkeringsvarmer for motor og førerhus □ PH-SS Rastvarmer for førerhus □ SLCP-BAS Basisutgave av kontrollpanel ved køye □ SAFE Safe ved enden av køye □ ETSB-F Fremre oppbevaringsboks på motortunnel □ ETSB-FS Fremre og høyre oppbevaringsboks på motortunnel □ ETSB-S Oppbevaringsboks på motortunnel høyre side □ RUS-BAS Øvre oppbevaringsrom bak i førerhus 154 liter (300 mm høyde) □ RUS-HIG Øvre oppbevaringsrom bak i førerhus 245 liter (440 mm høyde) □ TABLE Foldbart og høydejusterbart bord montert på skuff under køye □ REF-ICPK Forberedt for kjøleboks på motortunnel □ REFR-RUS 28 liters kjøleboks montert i skap på bakvegg □ MICRO-PK Forberedt for mikrobølgeovn □ BOTH-D Flaskeholder i midtseksjon av dashbord □ COFMA-PK Forbedret for kaffetrakter 	<h3>Førerhus utvendig</h3> <ul style="list-style-type: none"> □ EXTL-BA2 Utvendig styling (BA2) se faktablad for detaljert info for ulike modeller ■ EXTL-BAS Standard eksteriørfinish (grå innsteg, støtfanger, spoiler under støtfanger, speilhus og solskjerm) ■ DGLAS-H Herdet glass i dørvinduer □ DGLAS-L Laminert glass i dørvinduer ■ LOCK-REM Sentrallås med fjernkontroll ■ BUMP-B Støtfanger foran i plast □ BUMP-B2 Støtfanger foran i stål □ BUMP-SP Spoiler under støtfanger □ GUARD-EH Beskyttelsesdeksel for kjølerør og bunnpanne ■ BUGNET Insektnett foran radiator □ CTILT-P-E Elektrisk pumpe for førerhustipping ■ CTILT-P-M Manuell pumpe for førerhustipping □ FCABS-A Luftfjæring foran på førerhus ■ FCABS-M Mekanisk fjæring foran på førerhus □ RCABS-A Luftfjæring bak på førerhus ■ RCABS-M Mekanisk fjæring bak på førerhus □ MIRCFPCS Sidespeil, el-varme, el-manøvrert med blindsonkamera på passasjerside ■ MIRCOMF Konvekse el-oppvarmede og el-manøvrerte speil med vidvinkel på begge sider og nærsiktspeil på passasjerside ■ AMIR-F20 Nærsiktspeil foran, speilradius 200 mm ■ SUNV-H Utvendig solskjerm □ AD-ROOF Takspoiler □ AD-SIDEL Sidespoilere i bakkant av førerhus □ AD-SIDES Korte sidespoilere i bakkant av førerhus ■ HL-BASIC Halogen H7 hovedlys □ HL-BHID Bi-Xenon hovedlys □ HL-DBL Dynamiske Bi-Xenon hovedlys som følger veien aktivert via signal fra styresystemet. Aktivert ved kjøring med Drive+ (D+) på lyskontrollbryteren. Aktiv i hastigheter fra 10 til 25 km/t (angitt av sjåfør) □ HL-LED LED Hovedlys □ HL-CLEAN Høytrykkspylerer for hovedlys □ HLP-ST Beskyttelse av hovedlys i stål □ HL-ADJ Høydejustering av hovedlys □ DRIVL2 2 ekstra fjernlys i hovedlykt
<ul style="list-style-type: none"> ■ Standardutrustning □ Tillvalsutrustning 	

För mer detaljerad information om hytt- och drivlinekomponenter, se separata datablad.

För all möjlig tillvalsutrustning och utrustningskombinatorik, kontakta din Volvoåterförsäljare som kan skapa en specifikation som tillgodoser dina krav med hjälp av Volvos säljstödprogram (VSS).

Fabriken förbehåller sig rätten att modifiera konstruktionen och ändra utrustning utan förvarning. Specifikationen kan variera från land till land.

MODELLUTBUD

FM 6x2 LNG trekkvogn luftfjæring pusher FM 62T PLA2

<input checked="" type="checkbox"/> UDRIVL	Uten ekstra fjernlys	<input type="checkbox"/> 5WL-S1	Sentralsmøring av svingskivelås og -topp
<input checked="" type="checkbox"/> FOGL-WC	Hvite tåkelys foran	<input type="checkbox"/> 5WL-S2	Sentralsmøring av svingskivelås
<input type="checkbox"/> CL-STAT	Svingelys	<input type="checkbox"/> TCIND	Indikator for tilhengerkobling
<input type="checkbox"/> ASL-RF2	2 Hella H11 70W ekstra fjernlys i skiltkasse	<input checked="" type="checkbox"/> RDECK	Basis gangbord, 1 del over ramme og 1 del over venstre batterikasse eller tank
<input type="checkbox"/> ASL-RFPK	Forberedt for ekstralys i skiltkasse	<input type="checkbox"/> RDECK-M	Medium gangbord, 2 deler over ramme og 1 del over venstre batterikasse eller tank
<input type="checkbox"/> IDLAMP-W	3 stk. hvite identifikasjonslys på førerhustak	<input type="checkbox"/> SRWL-PK	Forberedt for arbeidslys på chassis, bryter med 3 posisjoner (på/av/auto-revers)
<input type="checkbox"/> IDLMPSW	Bryter for ID-lamper på tak	<input type="checkbox"/> SWL-2RA	2 gule H3 35W arbeidslys bak på chassis, bryter med 2 posisjoner (på/av)
<input type="checkbox"/> BEACOA2F	2 roterende orange varsellamper foran på førerhustak	<input type="checkbox"/> SWL-2RW	2 hvite H3 70W arbeidslys bak på chassis, bryter med 2 posisjoner (på/av)
<input type="checkbox"/> BEACOA2R	2 roterende orange varsellamper bak på førerhustak	<input type="checkbox"/> SWL-PK	Forberedt for arbeidslys på chassis, bryter med 2 posisjoner (på/av)
<input type="checkbox"/> BEACON-P	Forberedt for varsellamper på førerhustak med bryter	<input type="checkbox"/> WL-TA1A	Ett H3 35W gult arbeidslys på trailerbue
<input type="checkbox"/> BEACONA4	4 roterende orange varsellamper på førerhustak, 2 foran og 2 bak	<input type="checkbox"/> WL-TA1W	Ett H3 70W hvitt arbeidslys på trailerbue
<input type="checkbox"/> CABPT-R1	1 kabelgjennomføring i førerhustak	<input type="checkbox"/> WLC-H2W	2 hvite 70W høyt monterte arbeidslamper på bakvegg førerhus
<input checked="" type="checkbox"/> CABPT-R2	2 kabelgjennomføringer i førerhustak	<input type="checkbox"/> WLC-PKH	Forberedt for høyt monterte arbeidslamper på bakvegg førerhus
<input type="checkbox"/> SPOTP-F	Forberedt for ekstralys i front, maks 280W	<input type="checkbox"/> WLC-PKL	Forberedt for lavt monterte arbeidslamper på bakvegg førerhus
<input type="checkbox"/> SPOTP-R	Forberedt for ekstralys på førerhustak, maks 280W	<input type="checkbox"/> WLC-PKLH	Forberedt for lavt og høyt monterte arbeidslamper på bakvegg førerhus
<input type="checkbox"/> SPOTP-RF	Forberedt for ekstralys i front og på førerhustak, maks 2 x 280W	<input checked="" type="checkbox"/> ECBB-BAS	El-sentral for påbygg uten påbyggmodul
<input type="checkbox"/> ROS-IL	Belysning i skiltkasse	<input type="checkbox"/> ECBB-HIG	El-sentral for påbygg med påbyggmodul
<input type="checkbox"/> ROS-IL2		<input type="checkbox"/> ECBB-MED	El-sentral for påbygg med påbyggmodul (11 utganger)
<input type="checkbox"/> ROS-ILP	Forberedt for belysning i skiltkasse	<input type="checkbox"/> BBCHAS1	En 7-polet elektrisk påbyggerkontakt
<input type="checkbox"/> CSGN-GTR	Dekal med GLOBETROTTER i skiltkasse	<input checked="" type="checkbox"/> BBCHAS3	Tre 7-polede elektriske påbyggerkontakter
<input checked="" type="checkbox"/> HORN-F1S	Ett en-tone trykkluftthorn bak deksel i front	<input type="checkbox"/> BEPR-T2	Forberedt for tipp operert via Work Remote
<input type="checkbox"/> HORN-R2S	To forkrommede en-tone trykkluftthorn montert på tak	<input type="checkbox"/> EXSTER	Ekstern styring via BBM
<input type="checkbox"/> ANT-CBR	Takmontert antenne for kommunikasjonsradio	<input checked="" type="checkbox"/> TD-LED	Tilhengergjenkjenning med LED-sensor for diodelykter. Lyktestyringsmodulen (LCM) på lastebilen gjenkjenner at tilhengeren har diodelykter og lyset på tilhengeren vil bli styrt korrekt uten feilmeldinger.
<input type="checkbox"/> ACCB-R-AP	Fremre, midtre og bakre takbrakett	<input type="checkbox"/> AUXL-SPK	Forberedt for brytelys og ekstra retningssignallys med bryter og kabel
<input type="checkbox"/> ACCB-R-F	Fremre takbrakett	<input type="checkbox"/> TAILPRE2	Forberedt for bakløyter operert via Work Remote
<input type="checkbox"/> ACCB-R-FM	Fremre og midtre takbrakett	<input type="checkbox"/> TAILPREP	Forberedt for bakløyter
<input type="checkbox"/> ACCB-R-FR	Fremre og bakre takbrakett	<input type="checkbox"/> AESW2	2 ekstra brytere for påbygg (merket AUX1 / AUX2)
<input type="checkbox"/> ACCB-R-M	Midtre takbrakett	<input type="checkbox"/> AESW2PK	2 ekstra brytere for påbygg (merket AUX1 / AUX2) + 4 umerkede brytere uten kabling
<input type="checkbox"/> ACCB-R-R	Bakre takbrakett	<input type="checkbox"/> AUXSW-4	Ledningsopplegg fra el-sentral påbygg for 4 ekstra brytere i dashboard
<input type="checkbox"/> ACCB-R-RM	Midtre og bakre takbrakett		
<input type="checkbox"/> REFS-TW	Bipakket reflekterende hvit konturmerking for førerhus		
<input type="checkbox"/> REFS-TY	Bipakket reflekterende gul konturmerking for førerhus		
Forberedelse påbygg			
<input type="checkbox"/> 5WM-ASL	Luftstyrt flyttbart understell for svingskive på lave L-profiler, tykkelse 8 mm, 4 mm over ramme		
<input type="checkbox"/> 5WM-ASM	Luftstyrt flyttbart understell for svingskive på medium L-profiler, tykkelse 8 mm, 50 mm over ramme		
<input type="checkbox"/> 5WM-ISOL	12 mm ISO monteringsplate for svingskive på lave L-profiler, tykkelse 8 mm, 4 mm over ramme		
<input type="checkbox"/> 5WM-ISOM	10 mm ISO monteringsplate for svingskive på medium L-profiler, tykkelse 8 mm, 50 mm over ramme		
<input type="checkbox"/> 5WM-LPRO	Volvo L-profiler for montering av svingskive, tykkelse 8 mm, 0 mm over ramme		
<input type="checkbox"/> 5WM-MASM	Manuelt flyttbart understell for svingskive på medium L-profiler, tykkelse 8 mm, 50 mm over ramme		
<input type="checkbox"/> 5WH150	Høyde svingskivefot 150 mm		
<input type="checkbox"/> 5WH160	Høyde svingskivefot 160 mm		
<input type="checkbox"/> 5WH175	Høyde svingskivefot 175 mm		
<input type="checkbox"/> 5WH185	Høyde svingskivefot 185 mm		
<input type="checkbox"/> 5WH195	Høyde svingskivefot 195 mm		
<input type="checkbox"/> 5WH200	Høyde svingskivefot 200 mm		
<input type="checkbox"/> 5WH205	Høyde svingskivefot 205 mm		
<input type="checkbox"/> 5WH210	Høyde svingskivefot 210 mm		
<input type="checkbox"/> 5WH220	Høyde svingskivefot 220 mm		
<input type="checkbox"/> 5WH230	Høyde svingskivefot 230 mm		
<input type="checkbox"/> 5WT-FO14	Fontaine 150SP presset fast svingskive		
<input type="checkbox"/> 5WT-JO10	Jost JSK 36 støpt fast svingskive		
<input type="checkbox"/> 5WT-JO8	Jost JSK 37 støpt fast svingskive		
<input type="checkbox"/> 5WT-JO9	Jost JSK 42 støpt fast svingskive		
<input type="checkbox"/> 5WT-SH	SAF-Holland/+GF+ SK-S 36.20 V støpt fast svingskive		
<input type="checkbox"/> 5WLM-B	Svingskive med normalt vedlikeholdsbehov		
<input type="checkbox"/> 5WLM-L	Svingskive med lavt vedlikeholdsbehov		
<input checked="" type="checkbox"/> Standardutrustning		<input type="checkbox"/> Tillvalsutrustning	

För mer detaljerad information om hytt- och drivlinekomponenter, se separata datablad.

För all möjlig tillvalsutrustning och utrustningskombinatorik, kontakta din Volvoåterförsäljare som kan skapa en specifikation som tillgodoser dina krav med hjälp av Volvos säljstödprogram (VSS).

Fabriken förbehåller sig rätten att modifiera konstruktionen och ändra utrustning utan förvarning. Specifikationen kan variera från land till land.

MODELLUTBUD

FM 6x2 LNG trekkvogn luftfjæring pusher FM 62T PLA2

Volvo Trucks. Driving Progress