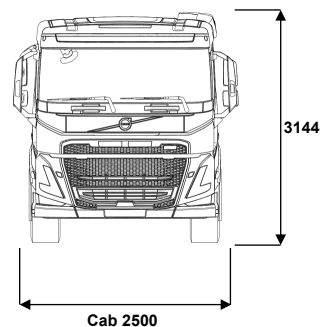
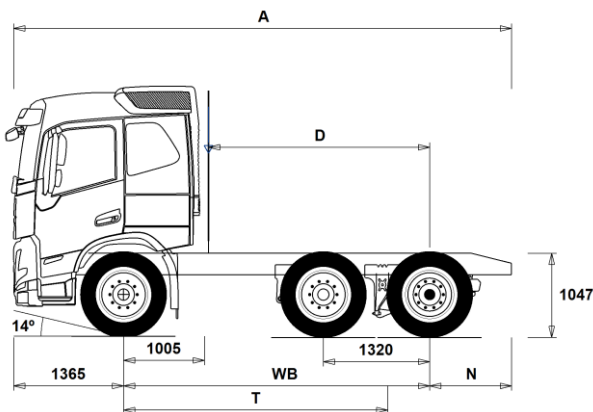


MODELLSERIE:

Ny FM D13 6x2 trekkvogn luftfjæring pusher FM 62T P3A



Chassisdimensjoner [mm]

WB Akselavstand	3800	3900	4000	4100
A Total chassislengde	6180	6280	6380	6480
D Senter av bakaksel til bakkant av førerhus	2745	2845	2945	3045
N Bakre overheng (Min.)	825	1015	825	1015
N Bakre overheng (Max.)	1015	1015	1015	1015
T Teoretisk akselavstand	3279	3379	3479	3579

Chassisvekter [kg]

Foraksel	4485	4495	4500	4510
Boggi bak	2915	2920	2915	2915
Egenvekt	7400	7415	7415	7425

Svingdiameter [mm]

Svingdiameter mellom fortauskanter	12100	12400	12700	13000
Svingdiameter mellom vegger	13500	13800	14100	14400

Tillatte vekter [kg]

	Tillatt	Teknisk
Tillatt totalvekt	26000	26100
Tillatt vogntogvekt	44000	44000
Foraksel	7100	7100
Boggi bak	19000	19000

Viktige merknader

Chassisdimensjoner

Førerhushøyde: -16 mm for CAB-DAY, +312 mm for CAB-HSLP, -278 mm for CAB-LDAY, -278 mm for CAB-LSLP.

Senter av foraksel til bakkant av førerhus -422 mm for CAB-DAY and CAB-LDAY.

D-målet inkluderer frigang foran på 50 mm og for jevnlastbiler også en hjelperamme på 100 mm.

Høyder kan variere ± 20 mm med bladfjærer og ± 10 mm med luftfjæring.

Alle dimensjoner er ved ubelastet chassis og eventuelle løpeaksler nede.

Anvendt chassishøyde: CHH-HIGH.

Høydeendring med chassishøyde CHH-MED,FRAME266: 0 mm.

Vekt og dimensjoner er basert på følgende dekk:

Dekk på forakselen:	315/80R22.5
Dekk på drivakselen:	315/80R22.5
Dekk på løpe-/pusheraksel:	315/80R22.5

Chassisvekter inkluderer olje, vann, AdBlue, 0 liter drivstoff, men ikke sjåfør. Egenvekt kan variere $\pm 3\%$.

Svingdiameter er teoretisk beregnet Løpeaksel brukt: PA-FIXED.

Lovlige vekter kan variere fra land til land

For mer informasjon om vekter, inkludert vekten på tilleggsutstyr, kontakt din lokale Volvo-forhandler.

Bruk IKKE denne tegningen i forbindelse med påbygging. Bruk Volvos påbyggingsinstruksjoner og henvis til chassistegetning FM62TP3A.

MODELLSERIE:

Ny FM D13 6x2 trekkvogn luftfjæring pusher FM 62T P3A

Hovedkomponenter

- CHH-HIGH** Høy (normal) chassishøyde
 - CHH-LOW** Lav chassishøyde
 - CHH-MED** Medium chassishøyde
 - CHH-XLOW** Ekstra lav chassishøyde (ca. 810 mm fra marknivå)
 - PU-EHYS** El-hydraulisk styrt pusheraksel med singelmonterte hjul
 - PU-FIXS** Fast pusheraksel med singelmonterte hjul
 - RAPD-G4** 1 drivende bakaksel + pusheraksel, luftfjæring (lettvekt)
 - RAPD-GR** 1 drivende bakaksel + pusheraksel, luftfjæring
 - FM-DAY6** Kort førerhus FM
 - FM-HSLP6** Høyt førerhus FM
 - FM-LDAY6** Kort førerhus med lavt tak FM
 - FM-LSLP6** Langt førerhus med lavt tak FM
 - FM-SLP6** Langt førerhus FM
 - EU6SCR** Emisjonsnivå Euro 6
 - D13S420A**
 - D13S460A**
 - D13S500A**
 - D13K420** 13-liters Euro 6 dieselmotor 420 hk (309 kW), SCR, EGR og dieselpartikkelfilter
 - D13K460** 13-liters dieselmotor D13K460, 460 hk (338 kW) ved 1400-1800 o/min, 2300 Nm ved 1000-1400 o/min, økoonomiturtall 1000-1400 o/min.
 - D13K500** 13-liters Euro 6 dieselmotor 500 hk (368 kW), SCR, EGR og dieselpartikkelfilter
 - DIESEL** For ordinær diesel EN590 og HVO EN15940
 - DIESEL-B** For B100 biodiesel EN14214
 - EBR-EPG** Standard motorbrems med termostatstyrt mottrykksregulator
 - EBR-EPGC** Motorbrems med termostatstyrt mottrykksregulator for I-shift
 - EBR-VEB+** Volvo Engine Brake, VEB+, kombinert kompresjonsbrems og termostatstyrt mottrykksregulator
 - AT2612** I-Shift automatisert 12-trinns girkasse
 - ATO2612** I-Shift automatisert 12-trinns girkasse med overdrive
 - PT2606** 6-trinns Powertronic automatisk girkasse, PT2606, elektronisk styrt med hydraulisk momentforsterker og lock-up på alle gir.
 - SPO2812** Semi powershift Dual Clutch 12-trinns girkasse med overdrive
 - ASO-C** Krypger
 - ASO-ULC** Ekstra lavt krypger
 - RSH1370F** Bakaksel med navreduksjon og differensialspærre
 - RSS1344C** Bakaksel med enkelutveksling og differensialspærre for maksimalt 13 tonns drivakseltrykk og 44 tonns vogntogvekt
 - RSS1344E** Bakaksel med enkelutveksling og differensialspærre
 - RSS1352A** Bakaksel med enkelutveksling og differensialspærre
 - RSS1370A** Bakaksel med enkelutveksling og differensialspærre
 - RSS1370B** Bakaksel med enkelutveksling og differensialspærre
- ### Pakker
- FP-D13** Drivstofføkonomipakke D13
 - DRIV-EXT** Kjørepakke - Extended
 - DRIV-SEL** Kjørepakke
 - 1LIVINFM** Førerhuspakke med 1 køye
 - 2LIVINFM** Førerhuspakke med 2 køyer for FM
 - INFOHIGH** Informasjonssystem uten navigasjon/Dynafleet
 - SAFE-EXT** Sikkerhetspakke - Extended
 - SAFE-SEL** Sikkerhetspakke - Selected
 - OFFROADD** Anleggspakke for FMX med kort førerhus
 - OFFROADS** Anleggspakke for lange førerhus (alle modeller)
- ### Chassis
- FST-AIR** Luftfjæring foran
 - FST-PAR** Parabelfjæring foran, normal stivhet
 - FSLs-BAS** Standard vandring på luftfjæret foraksel (hev-senk)
 - FSLs-HI** Lang vandring på luftfjæret foraksel for containerbil (hev-senk)
 - FAL7.1** Tillatt last foraksel 7,1 tonn
 - FAL7.5** Tillatt last foraksel 7,5 tonn
 - FAL8.0** Tillatt last foraksel 8,0 tonn
 - FAL8.5** Tillatt last foraksel 8,5 tonn
 - FAL9.0** Tillatt last foraksel 9,0 tonn
 - FALIM** Akseltrykkbegrensere for foraksel
 - FSTAB** Kreningsstabilisator foran, normal stivhet
 - FSTAB2** Kreningsstabilisator foran, medium stivhet
 - FSTAB3** Kreningsstabilisator foran, stiv
 - RAL16** Tillatt last akselkombinasjon 16 tonn
 - RAL19** Tillatt last akselkombinasjon 19 tonn, boggifordeling 11,5/7,5 tonn
 - RAL22** Tillatt last akselkombinasjon 22 tonn
 - RSTAB1** Kreningsstabilisator bak, normal stivhet
 - RSTAB3** Kreningsstabilisator bak, stiv
 - RALIM115** Akseltrykkbegrensere på første bakre drivaksel 11,5 tonn
 - RALIM15** Akseltrykkbegrensere på første bakre drivaksel 15 tonn
 - ASF-DL1** Luftfjæring med 1 kjørehøyde
 - ASF-DL3** Luftfjæring med 3 kjørehøyder
 - ACTST-TO** Aktiv styring
 - ASFE-BAS** Volvo Dynamic Steering - standard
 - ASFE-OG** Volvo Dynamic Steering - med stabilitetsassistent
 - ASFE-PO** Volvo Dynamic Steering - med personlig innstilling og stabilitetsassistent
 - ASFE-PS** Volvo Dynamic Steering - med personlig innstilling
 - PSS-SING** Enkelt styresystem
 - PSP-FIX** Pumpe til servostyring med fast mengde
 - PSP-VAR** Pumpe til servostyring med variabel mengde
 - PSP-VAR2** Pumpe til servostyring med elektr. kontrollert variabel mengde
 - EBS-MED** EBS medium versjon med bl.a. følgende funksjoner: Brake Blending, temperaturvarsling, momentkontroll, automatisk differensialspærre, bakkestarthjelp, varsel ved slitte bremseklosser, bremsehjelp, bremseovervåking samt lagring av status og historikk
 - RST-AIR** Luftfjæring bak
 - SUSPL-EC** Elektronisk nivåregulering for luftfjæring
 - FRAME266** Utvendig høyde på rammeprofil 266 mm
 - FRAME300** Utvendig høyde på rammeprofil 300 mm
 - FST6565** Tykkelse på rammeprofil 6.5 mm liv og 6.5 mm flens
 - FST7070** Tykkelse på rammeprofil 7.0 mm liv og 7.0 mm flens
 - FST8080** Tykkelse på rammeprofil 8.0 mm liv og 8.0 mm flens
 - FIL-EEEB** Ramme med innerline fra motor til bak bakaksel/boggi
 - FIL-TXEB** Ramme med innerline fra girkasse til bak bakaksel/boggi
 - BBOX-EF** Batterikasse i rammeoverheng bak, kun egnet for ISO-trailere med 1600 mm overheng foran
 - BBOX-L** Batterikasse på venstre side
 - BATS-D** Dobbelt batterisystem (4 batterier)
 - BATS-S** Enkelt batterisystem (2 batterier)
 - 2BAT210B** 2 GEL-batterier med kapasitet 210 Ah
 - 2BAT210C** 2 AGM-batterier med kapasitet 210 Ah
 - BATTAMP** Amperemeter
 - BATTIND** Indikator for batterilading
 - ADR1** ADR-tilpassing med 1 hovedstrømbryter
 - ADR2** ADR-tilpassing med 2 hovedstrømbrytere
 - MSWI-A** Hovedstrømbryter for ADR
 - MSWI-R** Hovedstrømbryter med fjernkontroll
 - UR-FUEL** Uten tank på høyre side
 - L480A71S** Aluminiumstank 480 liter venstre side, lengde 1220 mm, diameter 710 mm, D-formet med stigtrinn

Standardutstyr

Tilvalgsutstyr

For mer detaljert informasjon om førerhus- og drivlinjeutstyr, se separate datablad.

For alle mulige tilvalg og utstyrskombinasjoner, kontakt din Volvo-forhandler, som kan lage en spesifikasjon som møter dine behov.

Fabrikken forbeholder seg retten til endringer i konstruksjon og utstyr uten forutgående varsel. Spesifikasjonene kan variere fra land til land.

MODELLSERIE:

Ny FM D13 6x2 trekkvogn luftfjæring pusher FM 62T P3A

<input type="checkbox"/> ADTP-BC	AdBlue tank bak/under førerhus på høyre side	<input type="checkbox"/> GAUGE-TP	Dekktrykkmåler
<input checked="" type="checkbox"/> ADTP-R	AdBlue tank på høyre side	Utrustning drivlinje	
<input type="checkbox"/> ADB048	AdBlue plasttank 48 liter, diameter 560 mm, D-format	<input type="checkbox"/> TRAP-HD	Girkasse med forsterket rangehus i stål
<input type="checkbox"/> ADB050	AdBlue tank 50 liter	<input checked="" type="checkbox"/> DRM-BE	Kjøremodus, økonomi og standard (balansert)
<input checked="" type="checkbox"/> ADB064	AdBlue plasttank 64 liter, diameter 710 mm, D-format	<input type="checkbox"/> DRM-E	Kjøremodus, økonomi
<input type="checkbox"/> ADB068	AdBlue plasttank 68 liter, diameter 560 mm, D-format	<input type="checkbox"/> PVT-MAP	I-See med optimering av drivstofforbruk via GPS-opplysninger
<input type="checkbox"/> ADB083		<input checked="" type="checkbox"/> PVT-MTM	I-See (Optimering af brændstofforbrug via GPS opplysninger)
<input type="checkbox"/> ADB090	AdBlue plasttank 90 liter, diameter 710 mm, D-format	<input checked="" type="checkbox"/> CRUIS-E	Konstantfartholder med Eco-roll, I-cruise og rattknapper
<input type="checkbox"/> ADB100	AdBlue tank 105 liter	<input type="checkbox"/> CRUIS-E5	I-Torque konstantfartholder med intelligent momentregulering (kun i E modus)
<input type="checkbox"/> ADB112		<input type="checkbox"/> AMSO-AUT	Manuell giring i automat + kickdown for I-shift
<input type="checkbox"/> ADTC-BF	Blankt deksel over AdBlue tank	<input type="checkbox"/> AVO-ENH	I-shift programvare for anlegg/tømmerkjøring
<input type="checkbox"/> FCAP-L	Låsbart diesel- og AdBlue-tanklokk	<input type="checkbox"/> APF-ENH	Utvidede krafttaksfunksjoner for I-shift
<input checked="" type="checkbox"/> FUFF-AS	Beskyttelse mot søl av drivstoff	<input type="checkbox"/> RET-TH	Retarder for manuell girkasse og I-Shift
<input type="checkbox"/> FUFF-ATS	Beskyttelse mot tyveri og søl av drivstoff	<input type="checkbox"/> RET-TPT	Retarder for hydraulisk girkasse
<input checked="" type="checkbox"/> ESH-REAR	Horisontal lyddemper, utblåsing bakover	<input type="checkbox"/> TC-HWO	Oljekjølere for hydraulisk girkasse, vann/olje
<input type="checkbox"/> ESH-RIGH	Horisontal lyddemper, utblåsing høyre side	<input type="checkbox"/> TC-MAOH2	Oljekjølere for mekanisk girkasse, ekstra høy ytelse, luft/olje
<input type="checkbox"/> ESH-VERT	Horisontal lyddemper, vertikal utblåsing over tak	<input type="checkbox"/> TC-MWO	Oljekjølere for mekanisk girkasse, normal ytelse, vann/olje
<input type="checkbox"/> EXST-SSP	Eksospipe i polert rustfritt stål	<input type="checkbox"/> TC-MWOH2	Oljekjølere for mekanisk girkasse, ekstra høy ytelse, vann/olje
<input type="checkbox"/> EXST-ST	Eksospipe i stål	<input checked="" type="checkbox"/> 2COM1100	2-sylindret luftkompressor, kapasitet 1100 l/min.
<input type="checkbox"/> WHC-FOL2	2 sammenleggbare stoppeklosser	<input type="checkbox"/> 2COMP870	
<input type="checkbox"/> WHCP-F	Stoppeklosser plassert på fremre del av bilen	<input type="checkbox"/> 2COMP900	2-sylindret luftkompressor, kapasitet 900 l/min.
<input type="checkbox"/> WHCP-T	Stoppeklosser bipakket	<input type="checkbox"/> CLU-AIRC	Luftkompressor med automatisk inn- og utkobling
<input type="checkbox"/> SUP-BAS	Sideunderkjøringshinder normal	<input checked="" type="checkbox"/> AIRIN-HI	Høyt luftinntak
<input type="checkbox"/> CHAIN-S	Snøkjetteringer fra fabrikk	<input type="checkbox"/> AIRIN-LO	Lavt luftinntak på bakvegg førerhus
<input type="checkbox"/> HOOK-SC	Kjettingkroker	<input type="checkbox"/> ACL1ST-S	Luftinntak med primær- og sekundærfilter
<input checked="" type="checkbox"/> TOWF-NO1	Ett slepefeste foran	<input checked="" type="checkbox"/> 24A110BL	Generator, 110 Ampere med LIN kommunikasjon
<input type="checkbox"/> TOWF-NO2	To slepefester foran	<input type="checkbox"/> 24A150BL	Generator, 150 Ampere med LIN kommunikasjon
<input type="checkbox"/> TOWR-ONE	Ett slepefeste bak	<input type="checkbox"/> 24A180BL	Generator, 180 Ampere med LIN kommunikasjon
<input type="checkbox"/> TREL15	15-polet ADR-godkjent el-kontakt for tilhenger	<input type="checkbox"/> 24AL110B	Generator 110 Ampere
<input type="checkbox"/> TREL7	7-polet el-kontakt for tilhenger	<input type="checkbox"/> 24AL150B	Generator 150 Ampere
<input checked="" type="checkbox"/> TREL7-7	Dobbel 7-polet el-kontakt for tilhenger (UADR)	<input type="checkbox"/> PRIM-EL	Elektrisk pumpe for avlufting av drivstoffsystemet uten behov for å tippe førerhus
<input type="checkbox"/> TBC-DUO	Duomatic bremsetilkobling for tilhenger	<input checked="" type="checkbox"/> PRIM-MAN	Manuell pumpe for avlufting av drivstoffsystemet
<input checked="" type="checkbox"/> TBC-EC	EU bremsetilkobling for tilhenger	<input checked="" type="checkbox"/> AF-R	Dieselfilter oppvarmet via resirkulering av varm returdiesel
<input type="checkbox"/> TRBR-HCF	Håndregulering av tilhengerbrems, fullt trykk	<input checked="" type="checkbox"/> FUEFE2LW	Motormontert dobbelt stort drivstoffilter med vannavskiller
<input checked="" type="checkbox"/> TRBR-STA	Stasjonær tilhengerbremskontroll	<input checked="" type="checkbox"/> EST-AID	Startelement
<input type="checkbox"/> TRB-STRE	Automatisk aktivering av tilhengerbrems i lav hastighet for å unngå saksing	<input type="checkbox"/> 220EBH15	Elektrisk motorvarmer 220V, 1,5 kW
<input checked="" type="checkbox"/> RFEND-B	Bakskjerm med avtagbar topp	<input type="checkbox"/> PTER-100	Bakmontert koblingsuavhengig motorkraftuttak med flens DIN 7646
<input checked="" type="checkbox"/> RFH-BAS	Normal høyde på bakskjerm	<input type="checkbox"/> PTER-DIN	Bakmontert koblingsuavhengig motorkraftuttak med hunnkobling DIN 5462
<input type="checkbox"/> RFH-HIG	Høyest mulig høyde på bakskjerm	<input type="checkbox"/> PTER1400	Bakmontert koblingsuavhengig motorkraftuttak med flens SAE 1410 / ISO 7647
<input type="checkbox"/> RFH-LOW	Lavest mulig høyde på bakskjerm	<input type="checkbox"/> HPE-F101	Motormontert Parker F1-101 hydraulikkpumpe
<input type="checkbox"/> ATANK-AL	Aluminium lufttank	<input type="checkbox"/> HPE-F41	Motormontert Parker F1-41 hydraulikkpumpe
<input checked="" type="checkbox"/> ATANK-ST	Stål lufttank	<input type="checkbox"/> HPE-F51	Motormontert Parker F1-51 hydraulikkpumpe
<input type="checkbox"/> TL-LED	LED baklys	<input type="checkbox"/> HPE-F61	Motormontert Parker F1-61 hydraulikkpumpe
<input checked="" type="checkbox"/> BLIGHT-E	Nødbremselys	<input type="checkbox"/> HPE-F81	Motormontert Parker F1-81 hydraulikkpumpe
Felger og dekk		<input type="checkbox"/> HPE-T53	Motormontert Parker F2-53/53 dobbel hydraulikkpumpe
<input type="checkbox"/> RT-AL	Børstede aluminiumfelger med standard hull på alle aksler	<input type="checkbox"/> HPE-T70	Motormontert Parker F2-70/35 dobbel hydraulikkpumpe
<input type="checkbox"/> RT-ALDP	Dura Bright aluminiumfelger med standard hull på alle aksler	<input type="checkbox"/> HPE-V45	Motormontert Parker VP1-45 variabel hydraulikkpumpe
<input type="checkbox"/> RT-ALDPD	Dura Bright aluminiumfelger med forsenkede hull på alle aksler (samme bolter som stålfelger)	<input type="checkbox"/> HPE-V75	Motormontert Parker VP1-75 variabel hydraulikkpumpe
<input type="checkbox"/> RT-ALDU	Børstede aluminiumfelger med forsenkede hull på alle aksler (samme bolter som stålfelger)	<input type="checkbox"/> PTPT-D	Kraftuttak for direktemontert hydraulikkpumpe for Powertronic girkasse
<input checked="" type="checkbox"/> RT-STEEL	Stålfelger på alle aksler	<input type="checkbox"/> PTPT-F	Kraftuttak med flens for Powertronic girkasse
<input type="checkbox"/> WCAP	Hjulcapsler	<input type="checkbox"/> PTR-D	Girkassemontert kraftuttak for hydraulikkpumpe, lav utveksling, maks effekt 150 kW, maks moment 1000 Nm
<input type="checkbox"/> JACK-12T	Jekk, 12 tonn	<input type="checkbox"/> PTR-DH	Girkassemontert kraftuttak for hydraulikkpumpe, høy utveksling, maks effekt 100 kW, maks moment 600 Nm
<input type="checkbox"/> JACK-15T	Jekk, 15 tonn	<input type="checkbox"/> PTR-DM	Girkassemontert kraftuttak for hydraulikkpumpe, medium utveksling, maks effekt 100 kW, maks moment 600 Nm
<input type="checkbox"/> JACK-20T	Jekk, 20 tonn		
<input checked="" type="checkbox"/> TOOLKIT	Komplett verktøysett		
<input type="checkbox"/> INFLAHOS	Løs luftfylleslange		

Standardutstyr

Tilvalgsutstyr

For mer detaljert informasjon om førerhus- og drivlinjeutstyr, se separate datablad.

For alle mulige tilvalg og utstyrskombinasjoner, kontakt din Volvo-forhandler, som kan lage en spesifikasjon som møter dine behov.

Fabrikkens forbehold seg retten til endringer i konstruksjon og utstyr uten forutgående varsel. Spesifikasjonene kan variere fra land til land.

MODELLSERIE:

Ny FM D13 6x2 trekkvogn luftfjæring pusher FM 62T P3A

<input type="checkbox"/> PTR-F	Girkassemontert kraftuttak med flens, lav utveksling, maks effekt 150 kW, maks moment 1000 Nm	<input checked="" type="checkbox"/> BUPALARM	Ryggevarsler
<input type="checkbox"/> PTR-FH	Girkassemontert kraftuttak med flens, høy utveksling, maks effekt 100 kW, maks moment 600 Nm	<input type="checkbox"/> RTOLL-PK	Forberedt for vegbetalingssystem
<input type="checkbox"/> PTR-FL	Girkassemontert kraftuttak med flens, lav utveksling, maks effekt 100 kW, maks moment 600 Nm	<input type="checkbox"/> LOADIND	Elektronisk lastindikator
<input type="checkbox"/> PTRD-D	Dobbelt girkassemontert kraftuttak for 2 hydraulikkpumper, høy utveksling, maks effekt 90 kW, maks moment 550 Nm	<input type="checkbox"/> REMC-MF	Multifunksjons fjernkontroll for bruk utenfor førerhus
<input type="checkbox"/> PTRD-D1	Dobbelt girkassemontert kraftuttak med flens og for hydraulikkpumpe, høy utveksling, maks effekt 90 kW, maks moment 550 Nm	<input checked="" type="checkbox"/> FIREXT3N	Brannslukker 3 kg
<input type="checkbox"/> PTRD-D2	Dobbelt girkassemontert kraftuttak med 2 flenser og for hydraulikkpumpe, høy utveksling, maks effekt indre/ytre aksel 100/90 kW, maks moment 1000/550 Nm	<input checked="" type="checkbox"/> WARNVEST	Refleksvest
<input type="checkbox"/> PTRD-F	Girkassemontert kraftuttak med flens, høy utveksling, maks effekt 90 kW, maks moment 550 Nm	<input checked="" type="checkbox"/> AIDKIT	Førstehjelpkit med plaster, rensekluter, kompresser, elastiske bandasjer, pustemaske, hansker og saks
<input type="checkbox"/> HPG-F101	Girkassemontert hydraulikkpumpe Parker F1-101	<input type="checkbox"/> WARNLAMP	Flyttbar varselampe med batterier
<input type="checkbox"/> HPG-F41	Girkassemontert hydraulikkpumpe Parker F1-41	<input type="checkbox"/> LAMP-IN	Lommelykt/inspeksjonslampe
<input type="checkbox"/> HPG-F51	Girkassemontert hydraulikkpumpe Parker F1-51	<input type="checkbox"/> BULBKIT	Lyspære- og sikringssett
<input type="checkbox"/> HPG-F61	Girkassemontert hydraulikkpumpe Parker F1-61	<input checked="" type="checkbox"/> WRITEPAD	Skriveplate.
<input type="checkbox"/> HPG-F81	Girkassemontert hydraulikkpumpe Parker F1-81		
Førerhus innvendig og kjøreapplikasjoner			
<input checked="" type="checkbox"/> STWPOS-L	Venstrestyrt		
<input type="checkbox"/> STWPOS-R	Høyrestyrt		
<input type="checkbox"/> STWM-LE	Skinnratt		
<input checked="" type="checkbox"/> STGW-AD2	Rattjusteiring med tilting		
<input type="checkbox"/> STGW-ADJ	Rattjusteiring uten tilting		
<input type="checkbox"/> AIRBAG	Kollisjonspute i rattet		
<input checked="" type="checkbox"/> DRC-AMII	Automatisk og manuell regenerering av dieselpartikkelfilter		
<input type="checkbox"/> DRC-AUTO	Helautomatisk regenerering av dieselpartikkelfilter		
<input checked="" type="checkbox"/> 1DAYDIG4	Fartskriver, digital (Siemens) versjon 4.1. (krav ved registrering fra 21/8-2023)		
<input type="checkbox"/> ARSL	Ekstra hastighetsbegrenser aktivert via bryter på dashbord		
<input checked="" type="checkbox"/> ESP-BAS1	Elektronisk stabilitetskontroll-pakke 1 (ESP) for kjøretøykombinasjoner med singel trailer, multi-trailere med ABS/EBS eller enkeltkjøretøy/kjøretøykombinasjoner med normal tyngdepunktshøyde i lastet versjon.		
<input type="checkbox"/> ESPC-RO	Bryter for å styre ESP-funksjoner (standard/reduert/frakoblet)		
<input type="checkbox"/> HWSS-ACB	Kollisjonsvarsling med adaptiv konstantfartholder og nødbremning		
<input checked="" type="checkbox"/> HWSS-FCB	Kollisjonsvarsling med ordinær konstantfartholder og nødbremning		
<input checked="" type="checkbox"/> LSS-DW	Kjørefeltvarsler		
<input type="checkbox"/> LSS-DW3	Kjørefeltvarsler med korrigerende av styring (active lane keeping assist)		
<input type="checkbox"/> LCS2	Sideassistent - passagerside (VRU)		
<input checked="" type="checkbox"/> LCS4	Sideassistent - begge sider (VRU)		
<input checked="" type="checkbox"/> DAS-W	Sjåførvarselassistent		
<input type="checkbox"/> RSENS-W	Regnsensor		
<input checked="" type="checkbox"/> CU-ECC	Aircondition med elektronisk temperaturkontroll		
<input type="checkbox"/> CU-ECC2	Aircondition med elektronisk temperaturkontroll, sensor for luftkvalitet og karbonfilter		
<input checked="" type="checkbox"/> IMMOBIL	Startsperre		
<input type="checkbox"/> ALARM-E	Innbruddsalarm for førerhus og påbygg/trailer		
<input type="checkbox"/> PHONE-PK	Forberedt for GSM-telefon		
<input type="checkbox"/> ISUNS-BS	Innvendig sidesolskjerm på fører- og passagerside		
<input checked="" type="checkbox"/> ISUNS-DS	Innvendig sidesolskjerm på førerside		
<input type="checkbox"/> ISUNF-B	Innvendig solskjerm uten speil		
<input type="checkbox"/> ISUNF-MD	Innvendig solskjerm med speil på førerside		
<input type="checkbox"/> ISUNF-RE	Elektrisk solgardin integrert i fronthylle		
<input checked="" type="checkbox"/> ISUNF-RM	Manuell solgardin integrert i fronthylle		
<input type="checkbox"/> ADFS	2 ekstra DIN-utspringer i fronthylle		
Førerhusfasiliteter			
<input type="checkbox"/> DST-CF5	Førerstol komfort med luftfjæring, oppvarming og integrert belte		
<input type="checkbox"/> DST-CF6	Førerstol komfort med luftfjæring, oppvarming, ventilasjon og integrert belte		
<input type="checkbox"/> SBD-RED	Røde sikkerhetsseler på fører og passasjerside		
<input type="checkbox"/> SBPRE-DS	Sikkerhetsbelte med beltestrammer for førerstol		
<input type="checkbox"/> PST-CF5	Passasjerstol komfort med luftfjæring, oppvarming og integrert belte		
<input checked="" type="checkbox"/> PST-STD2	Passasjerstol i standardversjon		
<input type="checkbox"/> SBPRE-PS	Sikkerhetsbeltestrammer for passasjerstol		
<input type="checkbox"/> ARMRE-BB	2 armlener på begge stoler		
<input type="checkbox"/> ARMRE-DB	2 armlener på førerstol		
<input type="checkbox"/> ARMRE-PB	2 armlener på passasjerstol		
<input type="checkbox"/> ARU-BAS	Trekk på armlener i vinyl		
<input type="checkbox"/> ARU-LEA	Trekk på armlener i skinn		
<input checked="" type="checkbox"/> FMAT-RUB	Gummimatter		
<input type="checkbox"/> FMAT-TX2	Tekstilmatter og gummimatter		
<input checked="" type="checkbox"/> LBK70	Fast nedre køye 700 mm bred		
<input type="checkbox"/> MATL-FI	Madrass for sjåførvekt > 100 kg		
<input checked="" type="checkbox"/> MATL-SF	Madrass for sjåførvekt 85-100 kg		
<input type="checkbox"/> OLMAT-BA	Basis overmadrass		
<input type="checkbox"/> OLMAT-PR	Premium overmadrass		
<input type="checkbox"/> TBK60F	Øvre køye, 600 mm bred, fellbar		
<input type="checkbox"/> TBK70F	Øvre køye, 700 mm bred, fellbar		
<input type="checkbox"/> PH-CAB2	Parkeringsvarmer for førerhus		
<input type="checkbox"/> PH-ENGCA	Parkeringsvarmer for motor og førerhus		
<input type="checkbox"/> PH-SS	Rastvarmer for førerhus		
<input type="checkbox"/> SLCP-BAS	Basisutgave av kontrollpanel ved køye		
<input type="checkbox"/> ETSB-F	Fremre oppbevaringsboks på motortunnel		
<input type="checkbox"/> ETSB-FR	Fremre og bakre oppbevaringsboks på motortunnel		
<input type="checkbox"/> ETSB-FRS	Fremre, bakre og høyre oppbevaringsboks på motortunnel		
<input type="checkbox"/> ETSB-FS	Fremre og høyre oppbevaringsboks på motortunnel		
<input type="checkbox"/> ETSB-R	Bakre oppbevaringsboks på motortunnel		
<input type="checkbox"/> ETSB-RS	Bakre og høyre oppbevaringsboks på motortunnel		
<input type="checkbox"/> ETSB-S	Oppbevaringsboks på motortunnel høyre side		
<input type="checkbox"/> RUS-BAS	Øvre oppbevaringsrom bak i førerhus 154 liter (300 mm høyde)		
<input type="checkbox"/> RUS-HIG	Øvre oppbevaringsrom bak i førerhus 245 liter (440 mm høyde)		
<input type="checkbox"/> REF-ICPK	Forberedt for kjøleboks på motortunnel		
<input type="checkbox"/> REFR-RUS	28 liters kjøleboks montert i skap på bakvegg		
<input type="checkbox"/> MICRO-PK	Forberedt for mikrobølgeovn		
<input type="checkbox"/> BOTH-D	Flaskeholder i midtseksjon av dashbord		
<input type="checkbox"/> COFMA-PK	Forberedt for kaffetrakter		

Standardutstyr

Tilvalgsutstyr

For mer detaljert informasjon om førerhus- og drivlinjeutstyr, se separate datablad.

For alle mulige tilvalg og utstyrskombinasjoner, kontakt din Volvo-forhandler, som kan lage en spesifikasjon som møter dine behov.

Fabrikken forbeholder seg retten til endringer i konstruksjon og utstyr uten forutgående varsel. Spesifikasjonene kan variere fra land til land.

MODELLSERIE:

Ny FM D13 6x2 trekkvogn luftfjæring pusher FM 62T P3A

- **INLI-BAS** Hvit interiørbelysning med myk av/på-funksjon
- **INLI-NL** Hvit og rød interiørbelysning med myk av/på-funksjon
- **INLI-NLD** Hvit og rød interiørbelysning med myk av/på-funksjon samt dimmer
- **ARL-FLEX** 2 fleksible leselamper
- **RH-EE** Uten takluke med takvindu i farget sikkerhetsglass som nødutgang for FH
- **RH-ER** Takluke forsterket i stål - nødutgang
- **RH-ETR** Elektrisk betjent takluke i farget glass med åpning i bakkant for FH
- **RH-MTR** Manuelt betjent takluke i farget glass med åpning i bakkant for FH
- **GLAS-TIN** Farget glass i rutene
- **SWIND-BS** Ekstra sidevindu på begge sider
- **SWIND-PS** Ekstra sidevindu på passasjerside
- **AWIND-RF** Bakrute
- **VANMIR** Innvendig speil
- **AS-FUS** 2 ekstra hyller i fremre øvre sjalusiskap
- **INFOT-PK** Forberedt for TV-montering inkludert antenne, uttak, brakett og kabler
- **CL-STAT** Svingelys
- **ASL-RF2** 2 Hella H11 70W ekstra fjernlys i skiltkasse
- **IDLAMP-W** 3 stk. hvite identifikasjonslys på førerhustak
- **IDLMPSW** Bryter for ID-lamper på tak
- **BEACOA2F** 2 roterende orange varsellamper foran på førerhustak
- **BEACOA2R** 2 roterende orange varsellamper bak på førerhustak
- **BEACON-P** Forberedt for varsellamper på førerhustak med bryter
- **BEACONA4** 4 roterende orange varsellamper på førerhustak, 2 foran og 2 bak
- **CABPT-R1** 1 kabelgjennomføring i førerhustak
- **CABPT-R2** 2 kabelgjennomføringer i førerhustak
- **SPOTP-F** Forberedt for ekstralys i front, maks 280W
- **SPOTP-R** Forberedt for ekstralys på førerhustak, maks 280W
- **SPOTP-RF** Forberedt for ekstralys i front og på førerhustak, maks 2 x 280W
- **ROS-IL** Belysning i skiltkasse
- **ROS-IL2**
- **ROS-ILP** Forberedt for belysning i skiltkasse
- **CSGN-GTR** Dekal med GLOBETROTTER i skiltkasse
- **HORN-F1S** Ett en-tone trykkluftthorn bak deksel i front
- **HORN-R2S** To forkrommede en-tone trykkluftthorn montert på tak
- **ANT-CBR** Takmontert antenne for kommunikasjonsradio
- **ACCBR-AP** Fremre, midtre og bakre takbrakett
- **ACCBR-F** Fremre takbrakett
- **ACCBR-FM** Fremre og midtre takbrakett
- **ACCBR-FR** Fremre og bakre takbrakett
- **ACCBR-M** Midtre takbrakett
- **ACCBR-R** Bakre takbrakett
- **ACCBR-RM** Midtre og bakre takbrakett
- **RFCAR-BC** Stativ for baksjermmer på bakvegg førerhus
- **LADDER** Stige i bakkant førerhus
- **REFS-TW** Bipakket reflekterende hvit konturmerking for førerhus
- **REFS-TY** Bipakket reflekterende gul konturmerking for førerhus
- **Forberedelse påbygg**
- **5WM-ASL** Luftstyrt flyttbart understell for svingskive på lave L-profiler, tykkelse 8 mm, 4 mm over ramme
- **5WM-ASM** Luftstyrt flyttbart understell for svingskive på medium L-profiler, tykkelse 8 mm, 50 mm over ramme
- **5WM-ISOL** 12 mm ISO monteringsplate for svingskive på lave L-profiler, tykkelse 8 mm, 4 mm over ramme
- **5WM-ISOM** 10 mm ISO monteringsplate for svingskive på medium L-profiler, tykkelse 8 mm, 50 mm over ramme
- **5WM-LPRO** Volvo L-profiler for montering av svingskive, tykkelse 8 mm, 0 mm over ramme
- **5WM-MASM** Manuelt flyttbart understell for svingskive på medium L-profiler, tykkelse 8 mm, 50 mm over ramme
- **5WH150** Høyde svingskivefot 150 mm
- **5WH160** Høyde svingskivefot 160 mm
- **5WH175** Høyde svingskivefot 175 mm
- **5WH185** Høyde svingskivefot 185 mm
- **5WH195** Høyde svingskivefot 195 mm
- **5WH200** Høyde svingskivefot 200 mm
- **5WH205** Høyde svingskivefot 205 mm
- **5WH210** Høyde svingskivefot 210 mm
- **5WH220** Høyde svingskivefot 220 mm
- **5WH230** Høyde svingskivefot 230 mm
- **5WT-FO14** Fontaine 150SP presset fast svingskive
- **5WT-JO10** Jost JSK 36 støpt fast svingskive
- **5WT-JO8** Jost JSK 37 støpt fast svingskive
- **5WT-JO9** Jost JSK 42 støpt fast svingskive
- **5WT-SH** SAF-Holland/+GF+ SK-S 36.20 V støpt fast svingskive
- **5WLM-B** Svingskive med normalt vedlikeholdsbehov
- **5WLM-L** Svingskive med lavt vedlikeholdsbehov
- **5WL-S1** Sentralsmøring av svingskivelås og -topp

■ Standardutstyr

□ Tilvalgsutstyr

For mer detaljert informasjon om førerhus- og drivlinjeutstyr, se separate datablad.

For alle mulige tilvalg og utstyrskombinasjoner, kontakt din Volvo-forhandler, som kan lage en spesifikasjon som møter dine behov.

Fabrikken forbeholder seg retten til endringer i konstruksjon og utstyr uten forutgående varsel. Spesifikasjonene kan variere fra land til land.

MODELLSERIE:

Ny FM D13 6x2 trekkvogn luftfjæring pusher FM 62T P3A

- 5WL-S2** Sentralsmøring av svingskivelås
- TCIND** Indikator for tilhengerkobling
- **RDECK** Basis gangbord, 1 del over ramme og 1 del over venstre batterikasse eller tank
- RDECK-M** Medium gangbord, 2 deler over ramme og 1 del over venstre batterikasse eller tank
- SRWL-PK** Forberedt for arbeidslys på chassis, bryter med 3 posisjoner (på/av/auto-revers)
- SWL-2RA** 2 gule H3 35W arbeidslys bak på chassis, bryter med 2 posisjoner (på/av)
- SWL-2RW** 2 hvite H3 70W arbeidslys bak på chassis, bryter med 2 posisjoner (på/av)
- SWL-PK** Forberedt for arbeidslys på chassis, bryter med 2 posisjoner (på/av)
- WL-TA1A** Ett H3 35W gult arbeidslys på trailerbue
- WL-TA1W** Ett H3 70W hvitt arbeidslys på trailerbue
- WLC-H2W** 2 hvite 70W høyt monterte arbeidslamper på bakvegg førerhus
- WLC-PKH** Forberedt for høyt monterte arbeidslamper på bakvegg førerhus
- WLC-PKL** Forberedt for lavt monterte arbeidslamper på bakvegg førerhus
- WLC-PKLH** Forberedt for lavt og høyt monterte arbeidslamper på bakvegg førerhus
- **ECBB-BAS** El-sentral for påbygg uten påbyggmodul
- ECBB-HIG** El-sentral for påbygg med påbyggmodul
- ECBB-MED** El-sentral for påbygg med påbyggmodul (11 utganger)
- BBCHAS1** En 7-polet elektrisk påbyggerkontakt
- **BBCHAS3** Tre 7-polede elektriske påbyggerkontakter
- BEPR-T2** Forberedt for tipp operert via Work Remote
- EXSTER** Ekstern styring via BBM
- **TD-LED** Tilhengerjerkjenning med LED-sensor for diodelykter. Lyktestyringsmodulen (LCM) på lastebilen gjenkjenner at tilhengeren har diodelykter og lyset på tilhengeren vil bli styrt korrekt uten feilmeldinger.
- AUXL-SPK** Forberedt for brøytelys og ekstra retningssignallys med bryter og kabel
- TAILPRE2** Forberedt for bakløfter operert via Work Remote
- TAILPREP** Forberedt for bakløfter
- AESW2** 2 ekstra brytere for påbygg (merket AUX1 / AUX2)
- AESW2PK** 2 ekstra brytere for påbygg (merket AUX1 / AUX2) + 4 umerkede brytere uten kabling
- AUXSW-4** Ledningsopplegg fra el-sentral påbygg for 4 ekstra brytere i dashboard

Leveringsservice

- FMS-PK** Portal for Fleet Management System
- DRUT1** My Truck abonnement - 2 år (App til bla. start av varmer og tilgang til bildata. Ikke for ADR)
- DRUT2** My Truck abonnement - 2 år (App til bla. start av varmer og tilgang til bildata. Ikke for ADR)
- DRUT3** My Truck abonnement - 3 år (App til bla. start av varmer og tilgang til bildata. Ikke for ADR)
- DRUT4** My Truck abonnement - 4 år (App til bla. start av varmer og tilgang til bildata. Ikke for ADR)
- DRUT5** My Truck abonnement - 5 år (App til bla. start av varmer og tilgang til bildata. Ikke for ADR)